

中华人民共和国国家标准

GB/T 36954—2018/ISO/TR 22100-3:2016

机械安全 人类工效学原则在 风险评估与风险减小中的应用

**Safety of machinery—Implementation of ergonomic principles in risk
assessment and risk reduction**

(ISO/TR 22100-3:2016, Safety of machinery—Relationship with ISO 12100—
Part 3: Implementation of ergonomic principles in safety standards, IDT)

2018-12-28 发布

2019-07-01 实施

国家市场监督管理总局 发布
中国国家标准化管理委员会

目 次

前言	I
引言	II
1 范围	1
2 规范性引用文件	1
3 术语和定义	1
4 与人类工效学危险相关的风险评估与风险减小策略	2
4.1 概述	2
4.2 与 GB/T 15706 相关的重大人类工效学危险	2
4.3 潜在后果	4
5 将人类工效学融入风险评估流程	7
5.1 风险评估的信息	7
5.2 机械限制的确定(使用者方面)	7
5.3 危险识别	7
5.4 风险估计	10
5.5 风险评价	11
6 风险减小——设计指南	11
6.1 概述	11
6.2 风险减小——人的个体差异	12
6.3 风险减小——姿势和活动空间	12
6.4 风险减小——工作速率和模式	13
6.5 风险减小——人为失误	13
6.6 风险减小——人机界面	14
6.7 风险减小——工作场所环境	14
7 安全要求的验证	15
附录 A (资料性附录) 与机械设计相关的人类工效学标准	16
附录 B (资料性附录) 工作系统与机械设计	22
附录 C (资料性附录) 针对具体应用的人类工效学标准	26
附录 D (资料性附录) 采用部分人类工效学因素的示例	28
参考文献	31

前 言

本标准按照 GB/T 1.1—2009 给出的规则起草。

本标准使用翻译法等同采用 ISO/TR 22100-3:2016《机械安全 与 ISO 12100 的关系 第 3 部分：人类工效学原则在安全标准中的应用》。

本标准做了下列编辑性修改：

——将标准名称修改为《机械安全 人类工效学原则在风险评估与风险减小中的应用》。

本标准由全国机械安全标准化技术委员会(SAC/TC 208)提出并归口。

本标准起草单位：福建省闽旋科技股份有限公司、南京林业大学/机电产品包装生物质材料国家与地方联合工程研究中心、安徽乐库智能停车设备有限公司、苏州立宏标准化咨询服务有限公司、厦门日拓电器科技有限公司、南安市中机标准化研究院有限公司、软控股份有限公司、浙江雷鸟供应链管理服务有限公司、南安市质量计量检测所、广东科杰机械自动化有限公司、中机生产力促进中心、厦门坤锦电子科技有限公司、南京理工大学、东莞市机械工业管理协会、陕西奥华油墨科技有限公司、立宏安全设备工程(上海)有限公司、中山市科检检测技术有限公司。

本标准主要起草人：陈惠玲、朱斌、李勤、居荣华、包训权、赵阳阳、李立言、吴容真、于明进、张晓勇、黄东升、李长喜、付卉青、陈卓贤、刘英、薄夫修、刘春生、程红兵、黄树福、居里锴、刘治永、梁小华、王根成、侯红英、李忠、邹碧桃、宋小宁、张晓飞。

引 言

本标准的主要目的是为设计者在机器设计开发过程中提供作出人类工效学方面决策的整体框架和指南,并帮助他们设计可安全用于预定用途的机器。正如 GB/T 15706—2012 中 6.2.8 指出的,没有遵循人类工效学原则的设计可导致机器与预期用户群体的能力和技能匹配不足,从而使他们面临健康与安全的风险。

GB/T 15706 给出了减小风险的迭代过程。本标准给出了影响机械安全的主要人类工效学因素,以及将人类工效学原则融入设计过程的框架。

心理(认知)方面也是需要考虑的。例如,以不正确的方式操作机器或机器的控制装置未清晰标识都可导致人为失误。

本标准用于指导机器设计者有效使用人类工效学标准。

本标准将有助于人类工效学和机械标准的制定者遵循 GB/T 16755 中规定的标准结构。

机械安全 人类工效学原则在 风险评估与风险减小中的应用

1 范围

本标准给出了影响机械安全的主要人类工效学风险因素,并给出了通过综合运用与下列相关的人类工效学重要原则,将这些主要因素应用到机械设计中的架构:

- 避免使用机器过程中的紧张姿势和动作;
- 设计易于操作的机器,尤其是手持式或移动式机器;
- 尽量避免噪声、振动和热效应;
- 避免操作者的工作节奏与机器的自动循环周期发生关联;
- 在机器外部或内部提供局部照明;
- 手动控制器(致动器)的选择、位置和标识应使其清晰可见、可识别,并在必要时进行适当标记;
- 指示器、刻度盘和视觉显示单元的选择、设计和位置。

注 1: 噪声、振动和不利的热环境影响健康是公认的,本标准没有给出。但是,环境因素可与机器的设计相互影响,本标准给出了这种影响导致的风险。

注 2: 机器的照明或机器周围工作场所的照明对操作机器的安全有重要影响,本标准给出了这种风险。

此方法以 GB/T 15706 的迭代过程为基础,用于识别重大危险和减小风险。

迭代过程的相关步骤已经过调整纳入了人类工效学原则,并给出了应用与机器设计相关的人类工效学标准的实践指南。

本标准适用于标准制定者和机器设计者。没有相关的 C 类标准时,也可使用本标准。

2 规范性引用文件

下列文件对于本文件的应用是必不可少的。凡是注日期的引用文件,仅注日期的版本适用于本文件。凡是不注日期的引用文件,其最新版本(包括所有的修改单)适用于本文件。

GB/T 15706—2012 机械安全 设计通则 风险评估与风险减小(ISO 12100:2010, IDT)

3 术语和定义

GB/T 15706—2012 界定的以及下列术语和定义适用于本文件。

3.1

人类工效学 ergonomics

人因学 study of human factors

研究人与系统中其他要素之间相互作用,将理论、原则、数据和方法应用于设计以提高人类生活质量,优化整体系统绩效的学科。

[改写 GB/T 16251—2008, 2.3]

3.2

人类工效学危险 ergonomic hazard

机器设计过程中没有充分考虑人类工效学原则引起的危险。

注：人类工效学危险，也可参见 GB/T 15706—2012 中表 B.1，序号 8。

4 与人类工效学危险相关的风险评估与风险减小策略

4.1 概述

设计者根据 GB/T 15706—2012 中第 5 章进行风险评估，给出风险评价所需的信息，以便能判断是否有必要进行风险减小。这些判断需借助已识别风险的定性估计，或者根据具体情况，还需借助定量估计。这可通过考虑机器设计时的常规风险以及因没有考虑人类工效学原则而产生的风险来实现。

图 1 给出了由 GB/T 15706—2012 派生的风险减小过程图示，展示了如何将人类工效学融入风险减小迭代三步法（包括对本标准相关章条的引用）。

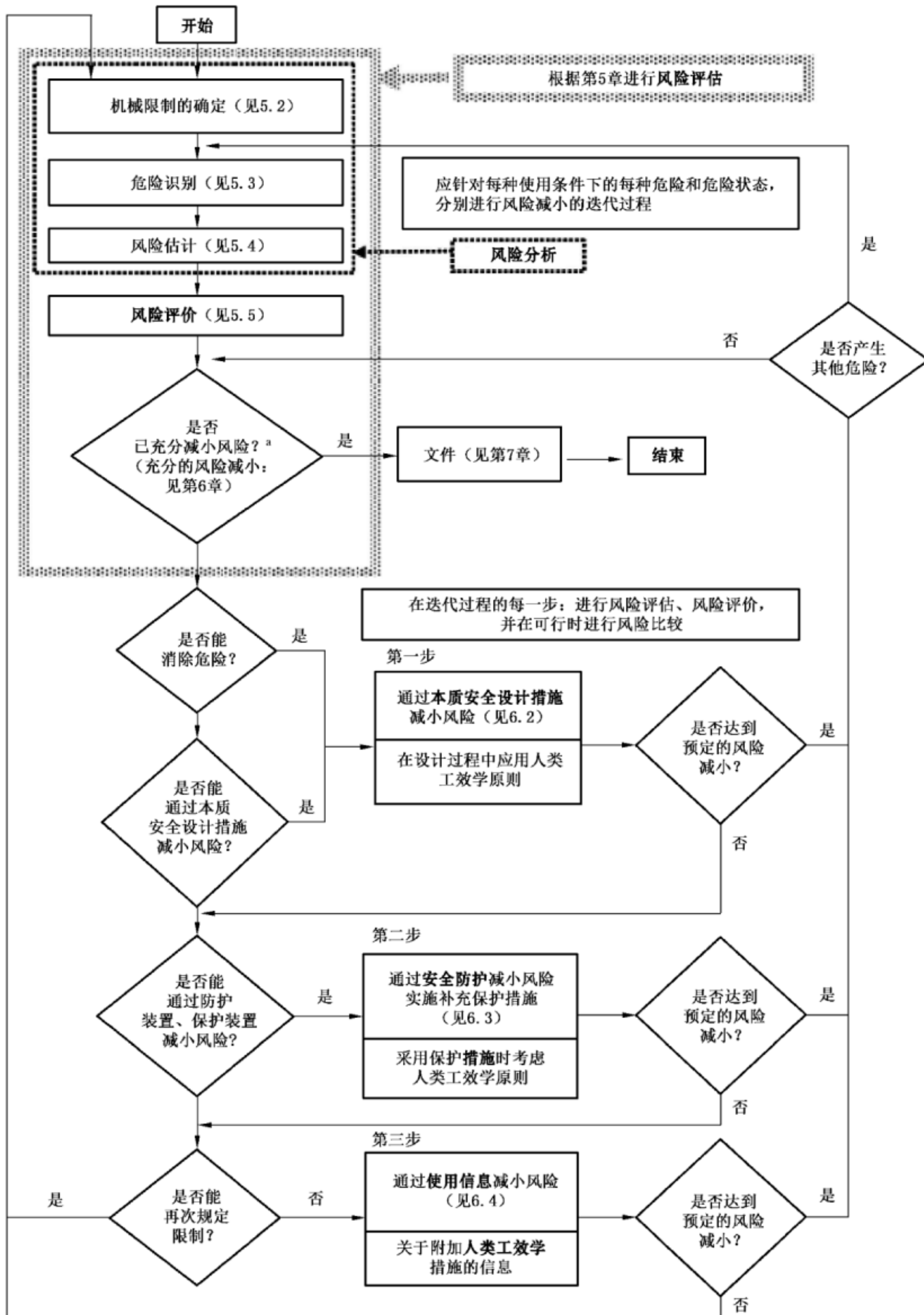
4.2 与 GB/T 15706 相关的重大人类工效学危险

没有考虑人类工效学的设计可导致不适、疲劳、肌肉骨骼疾患、压力及人为失误等潜在后果（见 4.3）。这些潜在后果与机器相关时，就是相关的人类工效学危险。不适、疲劳等后果也可间接导致人为失误。如果潜在后果需要进行规范，则这些危险是与机器、电气和其他危险同样重要的重大危险（见 GB/T 15706—2012 中表 B.1）。

注 1：不适和疲劳是相关警告信号，因为不适和疲劳可导致职业病或事故，且能影响绩效和质量。

注 2：GB/T 15706 采用的术语“人类工效学危险”用于描述在设计过程中未能充分考虑人类工效学导致的危险。为确保一致性，本标准保留此术语。

表 1 给出了比较机械危险与人类工效学危险的示例。



^a 用初始风险评估结果回答初次问题。

图 1 人类工效学融入风险减小迭代三步法设计过程的图解
(基于 GB/T 15706—2012 中图 1)

表 1 机械危险与人类工效学危险的比较

工作任务:机器的加载/卸载		
危险位置:机器的加载区		
未充分考虑造成的危险	机械方面	人类工效学方面
危险源	锐边	持续的不舒服姿势
影响风险的因素	表面特征	活动空间受限
潜在后果	切割	不适/疲劳
伤害	受伤、疼痛、流血	背痛、肌肉骨骼综合征
伤害的严重程度	轻微至严重危及健康	轻微至严重危及健康(可逆的或长期的)

4.3 潜在后果

4.3.1 概述

在机械设计过程中,考虑人类工效学原则将有助于减小操作者心理或生理负荷,从而减轻压力,提高效率。因此,在基本设计阶段分配人机功能时考虑人类工效学原则非常重要。

正如 GB/T 15706 所强调的,未充分考虑这些原则就会产生影响操作者健康、安全和绩效的潜在后果。GB/T 15706—2012 中表 B.1 列出了其中一些后果,下面分别进行描述。

4.3.2 不适

不适是指心理或生理缺乏舒适感,比疼痛的程度要轻微,也没有具体部位。反之,舒适给予或带来激励和满足。舒适是指促成生理和/或心理上放松的状态。持续不适可导致:

- 缺乏关注或专注(注意力分散);
- 不健康;
- 怠工;
- 生产效率下降,即质量(不合格项增加)和数量均下降;
- 事故。

造成不适的重要方面:

- 不舒服的姿势和长时间不变的姿势;
- 重体力工作;
- 重复动作;
- 可达性,如触及距离;
- 视觉舒适性,如视线、颜色、可视性、光强度和方向、视距;
- 表面接触,如形状、温度、接触便捷性;
- 振动(全身和手臂);
- 噪声,如强度、频率、持续时间、模式;
- 气候/环境,如气温、风速(气流)、相对湿度、衣着;
- 气味,如烟气;
- 机器操作期间操作者之间的协作或交流不足;
- 积极与消极、分心与专注之间的平衡。

4.3.3 疲劳

疲劳是一种由于当前或之前的生理和/或心理活动导致的执行能力受损状态。疲劳可以是生理或心理的,全身或局部的。疲劳程度取决于这些活动的强度、持续时间和时序模式。消除疲劳需要充分的休息时间。

影响疲劳的重要因素有:

- 工作负荷类型,心理或生理的;
- 工作负荷强度,如待搬运物体的重量、待处理信息的复杂程度;
- 工作内容的重复性(高度重复的工作更容易疲劳);
- 恢复时间,如工间休息。

注:不同操作者之间生理和心理能力存在差异,同样,同一操作者的能力、对疲劳及其他后果的敏感度会随着时间变化而变化。

4.3.4 肌肉骨骼疾患

肌肉骨骼疾患可以是急性的或慢性的。急性疾患通常是由于某种形式的肌肉超负荷造成的,如工作太费力或具有猝发性等其他特征造成的肌肉或其他软组织机构撕裂或损伤。

慢性疾患通常是由于持续或重复的工作超出了身体的恢复和修复机能而产生的。有时,不习惯的动作也会产生危险,增加一个引导或学习过程会有帮助。

某些疾患源可以是急性的或慢性的。例如,某些肌腱问题可能是短期超负荷(急性的)造成的,也可能是重复活动持续时间长造成的。

静态负荷(无运动的施力)也会造成问题,因为肌肉运动是肌肉恢复或修复过程不可或缺的组成部分。

影响肌肉骨骼疾患的主要方面:

- 力的要求(与身体相关部位的尺寸有关,较大的肌肉通常能产生较大的力);
- 运动频率(相对于肩等大关节部位,手指等较小的身体部位更适合快速运动);
- 施力的持续时间(力越大,维持时间越短,特别是无运动的状态下);
- 体位-姿势(身体部位在其解剖学平衡位置附近工作时更有弹性,如手臂在身体两侧而不是举过肩);
- 关节的运动范围(大致保持在运动范围的中间 50%以内更合适,运动或姿势越极端,承受的压力越大)。

注:可能需要考虑外部环境负荷,如手臂/全身振动或极端温度。本标准未涉及噪声和振动要求。

4.3.5 压力

4.3.5.1 概述

在某些情况下,术语“压力”等效于工程应用中的术语,反映人所受的负荷(其结果被认为是“负担”)。有的情况下视为压力的影响,称作压力源。还有其他情况,针对压力的潜在结果,将负荷称为压力。

用在工程领域时,该术语基本是中性的,压力可以是有益的也可以是有损的,这取决于其特征。但在其他情况下,压力被定义为不利后果的结果。

4.3.2 和 4.3.3 所述的不适和疲劳可以由心理或生理压力源造成。工作量可以是心理压力的来源,但是负面结果往往是多种心理因素综合作用引起的。鉴于此原因,为了避免混淆,采用“心理压力”这一术语。

注 1:心理压力也能加重不适和疲劳。

注 2:心理压力有时是指精神压力。

4.3.5.2 心理压力

在机械安全领域,心理压力问题可能是诸如操作者与其他人员所要求任务的复杂性和差异性,以及诸如要求持续关注、对导致风险发生的错误的概率及后果等认知因素。

可受机械设计影响的导致心理压力的主要因素有:

- 任务的复杂性;
- 任务的差异性;
- 执行任务的时间约束;
- 所需的认知资源;
- 执行多任务和系列任务的能力;
- 错误的概率;
- 错误的后果;
- 界面(如显示、信号和控制)的设计;
- 持续关注需求;
- 执行任务的重复性;
- 工作负荷的强度;
- 工作负荷的时序模式。

造成心理压力总体负担的一般因素可分为六大类:

- a) 需求(不能应对工作的需求);
- b) 控制(对于如何完成工作没有起到充分的作用);
- c) 支持(没有同事和上级的充分支持);
- d) 人际关系(遭遇不可接受的行为);
- e) 角色(不理解承担的角色和职责);
- f) 变化(未参与且未获知组织的变化)。

然而,对于心理压力概念的核心以及对个体要求是否过度的主要间接影响因素,其关键是个体“应对”外部要求的感觉。因此,当不同类型和组合的工作需求超过个体的才干与能力时,则形成心理压力,其结果可能相当严重,包括精神健康不良、焦虑或忧虑,以及造成生理不健康。

4.3.6 人为失误

人为失误可以理解为人们采取或遗漏的行动与预期或要求的动作之间的差别。人为失误是一个非常复杂的领域,有许多不同的方法来对其进行定义和分类。就机械安全设计领域而言,重点关注由于设计考虑不周导致的潜在人为失误,如未能充分确保控制器或显示器能清晰无误地辨认并且能根据操作者的预期(固有印象)正确操作。

实质上,当某人做了不应该做的事情(如操作错误的控制装置),或者没有做应该做的事情(如发现警告信号)时,就会发生人为失误。然而,更进一步探究可能性时,复杂性显著增加,如究竟是触发了错误的控制装置还是错误的操作了正确的控制装置,或者在错误的时间操作正确的控制装置等。结果是否是由于没有操作正确的控制装置或者是操作错误的控制装置造成的。发生人为失误可能还受到工作要求或压力、长时间保持警惕、单调等其他因素的影响。

机器设计方面导致人为失误的一些重要方面包括:

- 选择了不合适的显示器设计(如数字显示或模拟显示);
- 不合适的控制器设计(如需要戴手套操作的装置设计的太小);
- 不合适的控制-响应关系(如运动控制相对于机器运动的方向);
- 很难辨别的控制装置或显示器(如不明显的标签、错误的颜色代码);

——控制装置布局不合理(如装置之间的空间不足);

——显示器布局不合理(如从操作位置的观察角度)。

以上列出的几个方面,在设计时考虑不周都可增加发生人为失误的风险。通过好的设计加以避免,可提高机器的安全水平。

5 将人类工效学融入风险评估流程

5.1 风险评估的信息

5.1.1 概述

5.2~5.5 给出了将人类工效学融入风险评估流程的步骤,该流程符合 GB/T 15706—2012 中第 5 章的规定。

由于人类工效学关注人与系统中其他要素之间的相互作用,因此,宜特别关注整个工作系统(见 GB/T 16251),这是确定机械限制的基础[见 GB/T 15706—2012 中 5.2 d)和 5.3]。

5.1.2 建立评估准则的信息

建立评估准则需要机器技术设计的知识、预期操作者群体的特征和能力,包括其对类似机器的经验和接受的培训。

为了完成充分的风险评估,宜明确机器的下列基本参数:

- a) 功能及其限制;
- b) 机器不同部件的人机接口。

操作者群体特征的确定基于以下两个方面:

- 生理限制(身高、可达范围、力量、视力等);
- 心理能力(教育、培训、经验等)。

风险评估需要的基本信息与下列因素有关:

- 机器的功能;
- 自动过程与手动过程的功能分配;
- 工作(任务要素);
- 人机界面特征;
- 机器的安装位置;
- 如何使用(包括维护)和移除机器;
- 人员培训的信息;
- 生产和维护规程。

5.2 机械限制的确定(使用者方面)

风险评估始于机器限制的确定,包含考虑预期操作者群体的特征和能力。

注:机械限制可能是机器供应商与用户合同的一部分。

5.3 危险识别

5.3.1 识别人类工效学危险的一般概念

人为失误、肌肉骨骼疾病、压力、不适和疲劳是设计过程未充分考虑人类工效学导致的人类工效学危险产生的潜在后果[见 GB/T 15706—2012 中 5.4 a)和 5.4 c)]。

需要考虑的重要人类工效学风险因素包括:

- 人的个体差异；
- 姿势和活动空间；
- 工作速率和模式；
- 人为失误；
- 人机界面；
- 工作场所环境。

基于预期操作者群体基本特征和能力来确定危险的相关信息在 5.3.2.1~5.3.2.7 中给出。

5.3.2 基于预期使用者群体的基本特征和能力确定危险

5.3.2.1 概述

识别危险时,宜特别注意考虑以下七个机械设计的人类工效学方面(见 GB/T 15706—2012 中 6.2.8):

- a) 使用机器时的力量、姿势和运动；
- b) 机器的可操控性,尤其是手持式和移动式机器；
- c) 机器及其周围的环境影响(如噪声、振动、热)；
- d) 操作者的工作节奏与和自动连续循环相关联；
- e) 任务的整体照明(在机器上或机器内)；
- f) 控制装置的选择、设计和定位；
- g) 指示器、刻度盘和视觉显示单元的选择、设计和定位。

为了帮助解决这些问题,本标准给出了六个需要考虑的重要人类工效学风险要素。每个要素与以上一个或多个上述人类工效学方面相关。这些要素[1)~6)]与人类工效学方面[a)~g)](包括具体内容)的主要联系汇总在表 2 中给出。

表 2 人类工效学风险要素和人类工效学方面的联系

人类工效学风险要素	机械设计中的人类工效学方面
1) 人的个体差异	a) 使用机器时的力量、姿势和运动 b) 机器的可操作性和可操控性尤其是手持式和移动式机器
2) 姿势和活动空间	a) 使用机器时的力量、姿势和运动 b) 机器的可操作性和可操控性尤其是手持式和移动式机器 d) 操作者的工作节奏与和自动连续循环相关联
3) 工作速率和模式	d) 操作者的工作节奏与和自动连续循环相关联
4) 人为失误	c) 机器及其周围的环境影响(如噪声、振动、热) e) 任务的整体照明(在机器上或机器内) f) 控制装置的选择、设计和定位 g) 指示器、刻度盘和视觉显示单元的选择、设计和定位
5) 人机界面	f) 控制器的选择、设计和定位 g) 指示器、刻度盘和视觉显示单元的选择、设计和定位
6) 工作场所环境	c) 机器及其周围的环境影响(如噪声、振动、热) e) 任务的整体照明(在机器上或机器内)
注:附录 A 列出了人类工效学设计通用标准,见表 A.1。	

5.3.2.2 人的个体差异

人的特征因人而异。在设计过程中考虑个体差异时,需要考虑的主要因素有人体尺寸、力量(和耐力),这和性别、人体尺寸、体形、年龄、体重、体力和伤残有关。根据所设计机器的功能和特征,还可能需要考虑心理或认知因素(如技能和经验)。

人体尺寸随不同的人群而不同,通常来自世界不同的国家会有差异,而一些比较大的、具有多样性的国家也因地区不同而有差异。

与年龄有关的负面效应可通过培训和/或辅助技术来弥补一部分。其他年龄负效应可通过操作者采取不同的策略弥补。老年人通常比年轻人有更丰富的经验和决策能力。

个体特征(如警惕性)和能力差异不仅和年龄有关,在同一工作日内也会因疲劳工作而导致较差的认知能力。

注 1: 特殊情况下,还可考虑健康相关的能力减弱,如由于骨关节炎而使抓力减小,操作者佩戴起搏器等。

注 2: 人的个体差异的某些方面可以减轻或抵消。例如:(通过锻炼身体)可增强力量;可获得额外的技巧。

注 3: 与人的个体差异相关的重大危险的相关标准在附录 A 列出,见表 A.2 和表 A.3。

5.3.2.3 姿势与活动空间

所有设计过程都宜考虑操作机器所需的操作者姿势与活动所需空间。

坐、立、弯腰、屈膝等持续的工作姿势,以及需要手臂举过肩的任务,如果持续或重复很长时间则非常危险。宜避免手或臂的扭曲活动或极限位置,以及身体的重复活动,尤其是在施力时。

机械设计的基本原则之一是确保足够的活动空间以避免事故和职业病,如肌肉骨骼疾患。受限的活动与活动范围过大同样存在潜在伤害。合适的身体活动避免生理压力和负担不可或缺的。

在识别因设计机器时考虑的尺寸与人体尺寸之间不匹配产生的潜在危险时,预期使用群体的人体测量数据及其对工作任务的知识是重要的因素。

宜注意,工作任务不限于常规的机器操作功能。机器的维护、故障查找、修理和安装引起的风险也是需要考虑的重要任务。宜尽量避免进入危险区进行维护、润滑和设定。然而,如有需要,在设计过程中宜考虑进行这些任务所需的进入空间或接近机器部件所需的姿势等因素。

注: 与姿势和活动空间相关的重大危险的相关标准在附录 A 列出,见表 A.4。

5.3.2.4 工作速率和模式

工作速率是指一个操作者在其工位上单位时间完成的工件数量。为操作人员提供对工作速率的某种控制是有益的,尽管这并不总是可行(如对于同一流程不同阶段需要几名操作者的复杂生产线)。如果操作者无法调节工作速度,由于工作速率本身或缺少人为控制的原因,机器所强加工作速率造成问题的可能性就增加。

工作速率过高和/或不能由操作人员控制,以及缺少或没有恢复时间时,最常见的伤害类别是肌肉骨骼疾患(见 4.3.4)和心理压力(见 4.3.5)。

除潜在的物理工作速率危险之外,设计者还宜考虑对操作者的心理和认知要求,如信息获取、认知处理以及决策要求。

信息将通过一系列的感官渠道来呈现给操作者,如视觉、听觉和触觉,以及不常见的嗅觉和味觉。视觉信息可能通过设计的显示器(如传统的仪表盘或人机界面)来呈现,也可能通过观察机器或机器部件的位置和状态,以及周围环境来呈现(有时候称为“实时”显示)。同样,听觉信息可能包括机器上的警告或指示器,或者机器自身发出的声音。

这些感官信息应经过大脑处理和评价,智力要求与这些操作的数量和复杂性有关。

这些不同工作速率的每个部分都很容易确定(并且通常是可测量的)。然而,由于最终工作速率是

多种要求的组合与相互作用的结果,因此,最终工作速率有时更为复杂。如果操作者认为这些要求过高,则可导致负面的生理或心理反应。

注:与工作速率和模式相关的重大危险的相关标准在附录 A 列出,见表 A.5。

5.3.2.5 人为失误

如果机器设计者未考虑影响注意力和专注力的人类工效学因素,则会产生操作者非预期的行为或机器合理可预见的误用的风险(也可见 GB/T 15706—2012)。

需要非常快速或高度重复的循环操作的机器操作可导致发生人为失误的风险增加。类似的,需要高度专注或持续注意的操作(包括周期时间非常长的操作)也会增加此类风险。

注 1: 其他因素,如照明、气候、噪声和气味也会影响专注度并导致人为失误。

操作者完成工作需要的努力越多(如处理能力),则留给其他任务或可能需要注意力的情况的能力就越少,从而导致人为失误。

警惕性需要保持注意力,表示个体保持警觉、戒备和准备应对当前还没发生的重要情况的一种状态。执行监察任务的时间越长,警惕性越低(最初的 30 min 之后开始降低)。

注意力和警惕性不是一成不变的,会受噪声和温度等环境因素的影响。

注 2: 在本章中,假定术语“警惕性”相当于持续专注的能力。

任务因素,如信号频率会影响执行注意力和警惕性任务时的表现。重要信号数量少会显著降低执行警惕性任务的表现(表现为反应时间)。每分钟发出的不重要信号越多,注意力就越分散且识别重要信号就越困难。

注 3: 与人为失误相关的重大危险的相关标准在附录 A 列出,见表 A.6。

5.3.2.6 人机界面

人机界面主要由提供控制机器动作,并为操作者提供获取机器状态信息的控制装置和显示器构成。没有充分考虑人机界面设计的机器,意味着该机器很难正确操作,且会导致错误。人机界面的物理特性(外形、尺寸和位置等)非常重要,因为这影响了控制装置和显示器的使用方式。易于理解和使用的控制装置和显示器才更有可能被正确使用,且不大可能增加重大危险。例如,需要过度用力使用的控制装置可导致肌肉疲劳和/或误用;难以理解或不清晰的显示器可增加视觉疲劳和/或误读。

注:与人机界面相关的重大危险的相关标准在附录 A 列出,见表 A.7。

5.3.2.7 工作场所环境

机器运行的环境条件是很重要的方面,不仅仅对机器本身的完整性而言,还对操作人员也有潜在影响。未充分考虑可预见的操作环境会产生危险。

示例 1:对设计成户外使用的机器,其显示器宜考虑可能需要在烈日和夜晚条件下阅读。

示例 2:听觉警告宜适应背景噪声的频率和强度,以确保可听见和注意到听觉警告(不增加噪声剂量)。

机器及其操作对周围环境的影响通常是在设计者控制范围内,宜考虑可能的排放(如噪声、振动、粉尘、热、烟雾等)对操作者的潜在影响。

示例 3:高水平振动时,难以实现对要求精细运动协调控制装置的精确控制。

注:与工作场所环境相关的重大危险的相关标准在附录 A 列出,见表 A.8。

5.4 风险估计

5.4.1 概述

GB/T 15706—2012 中 5.5 概括给出的风险估计基于“伤害严重程度”和“伤害发生的概率”这两个风险要素,需要针对 5.3.1 中给出的影响风险的每个人类工效学因素逐个进行估计。GB/T 16856—

2015 中第 5 章给出了风险估计过程的通用指南。由于不适、疲劳和肌肉骨骼疾患是由人类工效学危险引起的重要后果,因此,5.3.2 中给出的影响风险的因素是估计人类工效学风险的基础。

注 1: 人为因素是风险估计过程需要考虑的一个方面(见 GB/T 15706—2012 中 5.5.3.4)。

注 2: GB/T 16856—2015 中 5.4.3 给出了累积伤害发生概率的指南。

5.4.2 风险估计工具

为了支持风险估计过程,可以使用 GB/T 16856—2015 中第 6 章给出的风险估计工具,也可使用其他工具,如人为失误分析技术、故障树分析。

5.5 风险评价

5.5.1 概述

风险评价,见 GB/T 15706—2012 中 5.6。如图 1 所示,宜在每次完成第 6 章给出风险减小三步法之后,对实现的风险减小程度进行评价。

5.5.2 评价通过采用人类工效学原则实现的风险减小

采用迭代三步法之后,如果满足以下条件,则可认为实现了充分的风险减小:

- 考虑了所有的操作条件和干预程序;
- 考虑了机器预期使用者特征的差异;
- 消除了人类工效学方面的危险(示例见表 1)或尽可能减少了人类工效学因素(见表 2);
- 已正确处理了由保护措施带来的新的人类工效学危险;
- 对于剩余风险,已告知或警示操作者;
- 保护措施不会对操作者的工作条件或机器的易用性产生不利影响。

5.5.3 人类工效学风险的比较

作为风险评价过程的一部分,如果满足 GB/T 15706 规定的原则,则与机器或机器部件相关的风险可与类似机器或机器部件的风险进行比较,见 GB/T 15706—2012 中 5.6.3。除了 GB/T 15706—2012 规定的原则之外,还需满足以下人类工效学方面的原则:

- 两台机器的预期使用者在特征和能力方面可比;
- 两台机器在类似的工作环境中使用。

6 风险减小——设计指南

6.1 概述

人类工效学风险减小宜采用本质安全设计,这可以通过将人类工效学设计原则融入到机器设计(改进)中得以实现。附录 A 列出的标准提供了如何将相关的原则融入到机器设计中来减小这些风险的指南。

6.2~6.7 给出了风险减小的重要技术问题,各自强调了影响该风险的人类工效学因素,指出了需要考虑的与这些因素相关的主要方面,并给出减小风险的设计指南。

注: 5.1 有关信息的条款划分不一定能与 6.2~6.7 一一对应,可能存在交叉,例如人的个体差异、姿势与活动空间、人为失误和人机界面都与控制器的设计相关。

附录 A 列出的人类工效学标准给出了附加信息。人类工效学通用设计标准清单见表 A.1。

由于工作系统会影响机器的设计,因此需要重点考虑。附录 B 给出了在设计时可能需要考虑的一

些工作系统因素。

附录 C 给出了一些特殊应用的人类工效学标准清单：控制中心、人与系统的交互、移动式机械。

附录 D 给出了应用 6.2~6.7 列出的部分人类工效学原则来设计数控(CNC)铣床的交互控制组件的示例。

6.2 风险减小——人的个体差异

根据机器预期使用者的特征，确定其个体差异对风险的影响程度。

实践中需要重点考虑性别和年龄的影响，包括：

——**人体尺寸和体重**(与触及距离、间隙、工作台高度、支撑面等相关)。

设计指南：假如这些因素可能影响机器的安全和使用效率，宜考虑是否可以按照适合不同人体尺寸的方式调整工作场所的尺寸。

——**力量和耐力**(与控制器操纵力、元件重量、操作频率和持续时间等相关)。

设计指南：对于必需施加的力，宜在推荐的力值范围内。

——**活动能力和灵活性**(与工作空间可达性、多重任务相关)。

设计指南：对活动性和敏捷性要求极高将限制设计所允许的使用者的范围，尤其是年龄较大的人员。

——**感知能力**，尤其是听觉、视觉灵敏度、颜色辨识能力(与察觉警告信号，用颜色表示安全状态等相关)。

设计指南：警告信号的设计宜考虑人类的听力(以及预期使用者听力差异范围)。不宜依赖正确的颜色辨识作为识别控制器或显示器的唯一手段。

——**知识、经验和技能**(与培训、使用说明书、错误查找等有关)。

设计指南：如果安全操作需要特定水平的认知能力，则宜明确指出。如果安全操作需要具备特殊技能的操作者，则需要作出安排以便他们能获得这类技能(培训等)。

如果操作者需要穿戴个体防护装备(PPE)，则宜考虑穿戴 PPE 或其他工作服带来的影响(包括对健康的影响)，如穿戴呼吸设备将影响人体尺寸和重量，穿紧身衣将削弱活动能力，戴手套将影响灵活性。

表 A.2 和表 A.3 给出的人类工效学设计标准清单与人的个体差异(人体尺寸和力)有关。

儿童、老人或能力受限的人等特殊群体是预期使用人群时，可能需要这类特殊人群的相关数据。

6.3 风险减小——姿势和活动空间

空间限制(如操作位置的周围)是否需要操作者采用不利的姿势或者导致出现疏忽控制操作的风险；工作场所的空间是否能防止运动受限和身体姿势超出了正常直立或坐姿的身体姿势。

机器预期使用者的特征，以及这些特征的差异对工作空间(以及对应需要采取的工作姿势)的设计和所需的运动空间有重大影响。除 6.2 列出的因素之外，下列因素也是实际需要重点考虑的：

——**上下肢的运动范围**(与控制装置的布局、可达范围等有关)。

设计指南：控制装置的布局通常宜考虑这些装置的使用频率(急停装置除外，急停装置通常宜便于接近)。最常用的控制装置宜靠近手，不常用的控制装置则宜在可达范围内稍远的位置。然而，这不宜排除与特定功能相关的控制装置成组布置，即便这些装置很少使用。

——**操纵工具及零部件的空间**(与维护 and 设定等操作有关)。

设计指南：除了允许身体部位运动之外，还应允许移动工具和机器零部件，尤其是维修作业时。确保对紧固件的充分接近，以降低因未正确上紧导致不利安全后果的风险。

——**提供进入机械或设备的设施**(与梯子、阶梯、出入开口等有关)。

设计指南：确保提供充足的安全出入设施，以减小发生伤及操作者或损坏机器的风险，如操作

者将机器的部件用作台阶或扶手。

——**视角、视线、视距**(与移动式设备、显示器位置等有关)。

设计指南:机器设计时对视觉方面关注不够可导致危险或表现降级。确保移动式机器的操作者有充足的视野可减小撞击人员或物体的风险。其他影响包括,操作者需要采用不利的姿势以获得足够的视野,或者因操作者走捷径弥补而造成产出的产品质量不佳。

——**工作空间布局**(与控制器、工作台部件的布置等有关)。

设计指南:减少在工件与控制器等之间移动的需求。空间的布局不宜造成在工作场所内快速或过度的移动,如完成连续的任务。

表 A.4 列出的人类工效学设计标准与姿势和活动空间有关。

6.4 风险减小——工作速率和模式

机器工作流程的选择宜使得操作者能够从生理和时间角度掌控。

设计者需要考虑工作速率和模式对操作者的潜在影响。单个操作者不能控制其自身工作速率时,这些因素尤为重要。

需要考虑以下受性别和年龄影响的重要因素:

——**频率、力和身体部位之间的相互作用**(与机器节拍相关的任务设计、控制装置类型的选择等相关)。

设计指南:确保更容易承受频繁重复运动的身体较小部位来完成需要频繁重复运动的活动。但还有必要确保完成这些运动所需的力足够小,因为较小的身体部位不能在不面临受伤风险的情况下施加较大的力。

——**个体相对机器节拍作业调整工作速率的范围**(与高度重复的任务等有关)。

设计指南:确保个体操作者能够调整其工作速率,如通过在生产流程内增加缓冲空间。

——**信息的获取和处理**(与需要做决策的任务、视觉检查、过程控制等有关)。

设计指南:确保信息的呈现速率考虑了获取和处理信息并决定下一步如何做所需的时间。

表 A.5 列出的人类工效学设计标准与工作速率和模式有关。

6.5 风险减小——人为失误

操作设计的机器时,是否存在发生人为失误的可能性,在设计时是否有所考虑。

减小人为失误的风险时需要考虑以下因素:

——**控制装置的可识别性**(与面板设计、移动式设备等有关)。

设计指南:确保避免将看起来类似的控制装置排列成行/列,这很难区分。只要有可能,通过采用多种形式来区分控制装置,如不依靠标识而是通过合适的外形和颜色来区分。

——**控制-响应的固定模式及其他控制特征**(与所有控制装置相关)。

设计指南:确保控制动作考虑了动作的自然预期或该控制装置特定动作引起的响应(控制-响应固定模式)。宜注意,这种预期随不同人群而不同。如果有明确的固定模式,则在设计控制装置时宜采用该模式。确保避免使用与惯用模式相反的动作,因为这将增加出错的可能性。

——**选择合适的显示器特性**(与所有显示器相关)。

设计指南:确保需要显示精确数值时尽可能选用数字显示器。反之,显示动态信息最好选用模拟显示器。确保以明确易懂方式显示信息。

——**控制装置和显示器的布置**(与复杂面板等相关)。

设计指南:确保相关的控制装置和显示器按逻辑方式进行布置,如将其编在一组。如果需要多个装置,则宜确保使用最频繁的装置位于最容易触及的位置,并且它们之间的距离足以避免发生意外操作的风险。

确保同一类型的不同机器,其类似控制装置的布局保持一致。例如,如果不同叉车的加速踏板的功能和布置不一致可能会造成混淆。

——**故障状态的察觉**(如警告信号和故障识别)。

设计指南:机器的设计应尽可能便于发现操作过程中的问题。例如,可通过将视觉警告和易察觉和辨别的听觉警告信号相结合来实现。再者,采用特殊照明(颜色、方向、强度)更容易发现产品缺陷。

表 A.6 列出的人类工效学设计标准与人为失误有关。

6.6 风险减小——人机界面

机器安全有效的操作是否依赖机器与操作者之间快速有效的信息传递。

设计人机界面时,宜考虑操作者的特征,包括他们如何获取和处理信息。

宜考虑以下重要实际因素:

——**显示器显示的信息在操作位置的易读性。**

设计指南:确保显示器的设计(如尺寸、对比度、清晰度)考虑了操作位置的读取距离、读取时所处环境条件(如强光、粉尘)等因素。

——**控制装置给操作者的反馈。**

设计指南:确保控制器在被操纵时会给出反馈,并在适当时能给出其控制功能的状态指示。

——**避免操作者需要同时记住或处理多条信息。**

设计指南:确保信息呈现的速率与人的正常能力一致。

——**为操作者提供改正或矫正错误的方法。**

设计指南:尽可能确保错误容易识别并给出明确的改正方法。

——**进行试设计,以便操作者能直接找到且易于使用。**

设计指南:尽可能确保采用仿制品或其他装置在完成设计之前进行测试和验证。

注:产品流程及其限制的定义基于 EN 614-1:2006+A1:2009 中 5.2.2 b)、5.5.3 a)和 b)。如何确定预期使用者群体基本特征和能力的描述见 EN 614-1:2006+A1:2009 中 5.2.2 c)。

表 A.7 列出的人类工效学设计标准与人机界面有关。

6.7 风险减小——工作场所环境

6.7.1 概述

本条关注影响机器设计的工作场所环境。

注:环境中对健康有直接影响的机器排放在其他具体指南和标准中讨论,如 GB/T 18569.1 等。

示例:没有考虑视觉显示器的设计,但是如果预期机器在视觉不佳的环境中使用,则需考虑这些因素。

任何造成操作机器时不愉快或不舒服的环境因素都可分散操作者对其任务的注意力,或者促使其想要尽快完成任务,以便从负面效应中解脱出来。在设计时,除了需要考虑 6.7.2~6.7.5 明确给出的因素之外,宜考虑出现上述因素的可能性。

表 A.8 列出的人类工效学设计标准与工作场所环境有关。

6.7.2 视觉因素

安全并可靠的操作机器是否依赖于视觉信息正确和精确的展示。宜注意环境照明的颜色、强度和方向,及其对机器操作的影响。

如果机器在无照明的环境中操作,则需考虑是否需要补充照明。

视觉区域(可视区域)对于移动式机器尤其重要。宜尽可能减小对视野的阻挡。

确保操作者能看到安全高效的操作机器所需要的所有内容。如果不能,则需要提供辅助装置,如摄

像头或传感器。

6.7.3 听觉因素

安全并可靠地操作机器是否依赖于视觉信息正确和精确的展示。

确保所有警告信号在预期背景噪声水平和频率下能被听到并引起注意。

如果其他机器发出带有重要操作提示的声音,且高等级的环境噪声可能干扰此功能,则考虑提供附加提醒(非听觉的)。

6.7.4 振动因素

对机器的操作是否可能导致严重暴露于振动,机器控制器是否需要精细运动协调。

考虑将控制器设计成不太可能受到振动的影响,以抵消其产生的不利影响。

6.7.5 热因素

对机器的操作是否可能导致严重暴露于高温或低温。

如果机器可能在高于正常“舒适”条件的环境温度中操作,或者预期机器自身会产生不利的温度,则宜考虑通过控制措施来抵消这类影响,因为工作温度升高可降低警惕性或认知能力。

如果机器可能在低于正常“舒适”条件的环境温度中操作,操作者可能需要穿戴保护手套,则宜确保选择的机器控制装置与此条件相容,以便能安全准确地操作机器。

7 安全要求的验证

结束迭代过程时,宜确保对机器采取/实施了第6章给出的措施,且已证明有效。可结合使用5.5.2中给出的准则与GB/T 15706—2012中5.6.2给出的准则一起验证。实践中,评价分为两类:

- 实际测试**:机器的制造是否真正考虑了所有人类工效学要求。——可借助检查清单进行实际测试。
- 文件审查**:使用手册和所有说明书是否覆盖了全部人类工效学的基本要求。

附录 A
(资料性附录)

与机械设计相关的人类工效学标准

表 A.1~表 A.8 给出了与人类工效学风险每个要素相关的标准清单。最具相关性的标准按完整标准名称列出。在每个表的最后,还列出了提供有限补充信息的标准。并不是所有列出的标准都是直接针对机器设计的,但这些标准可能包含对设计者有价值的信息。

表 A.1 人类工效学设计通用标准(见 6.1)

国家标准	国际标准	其他标准
GB/T 16251—2008 工作系统设计的人类工效学原则	ISO 6385:2004 Ergonomic principles in the design of work systems	—
—	ISO 26800:2011 Ergonomics—General approach, principles and concepts	—
—	—	EN 614-1 Safety of machinery—Ergonomic design principles—Part 1; Terminology and general principles
—	—	EN 614-2 Safety of machinery—Ergonomic design principles—Part 2; Interactions between the design of machinery and work tasks
—	—	CEN/TR 614-3 Safety of machinery—Ergonomic principles for the design of mobile machinery
—	—	ANSI B 11 TR 1 Ergonomic guidelines for the design, installation and use of machines
也可参见 GB/T 23701。		

表 A.2 人的个体差异——生理尺寸(见 6.2)

国家标准	国际标准	其他标准
—	ISO 14738:2002 Safety of machinery—Anthropometric requirements for the design of workstations at machinery	—
—	ISO/TR 7250-2:2010 Basic human body measurements for technological design—Part 2: Statistical summaries of body measurements from national populations	—

表 A.2 (续)

国家标准	国际标准	其他标准
—	ISO 7250-3:2015 Basic human body measurements for technological design—Part 3: Worldwide and regional design values for use in ISO equipment standards	—
GB/T 23699—2009 工业产品及设计中人体测量学特性测试的被试选用原则	ISO 15537:2004 Principles for selecting and using test persons for testing anthropometric aspects of industrial products and designs	—
也可参见 GB/T 18717.1、GB/T 18717.2、GB/T 18717.3、GB/T 5703、ISO 9355-3、ISO 9355-4、ISO 11064-4、EN 614-1、EN 1005-1、EN 1005-4。		

表 A.3 人的个体差异——力(见 6.2)

国家标准	国际标准	其他标准
GB/T 31002.1—2014 人类工效学手工操作 第1部分:提举与移送	ISO 11228-1:2003 Ergonomics—Manual handling—Part 1:Lifting and carrying	EN 1005-2 Safety of machinery—Human physical performance—Part 2: Manual handling of machinery and component parts of machinery
—	ISO 11228-2:2007 Ergonomics—Manual handling—Part 2:pushing and pulling	EN 1005-3 Safety of machinery—Human physical performance—Part 3: Recommended force limits for machinery operation
—	ISO 11228-3:2007 Ergonomics—Manual handling—Part 3:handling of low loads at high frequency	EN 1005-5 Safety of machinery—Human physical performance—Part 5: Risk assessment for repetitive handling at high frequency
也可参见 GB/T 23702.1、EN 614-1、EN 1005-1。		

表 A.4 姿势和活动空间(见 6.3)

国家标准	国际标准	其他标准
GB/T 31002.1—2014 人类工效学手工操作 第1部分:提举与移送	ISO 11226:2000 Ergonomics—Evaluation of static working postures	EN 1005-4 Safety of machinery—Human physical performance—Part 4: Evaluation of working postures and movements in relation to machinery
GB/T 18717.1—2002 用于机械安全的人类工效学设计 第1部分:全身进入机械的开口尺寸确定原则	ISO 15534-1:2000 Ergonomic design for the safety of machinery—Part 1:Principles for determining the dimensions required for openings for whole-body access into machinery	EN 547-1 Safety of machinery—Human body measurements—Part 1: Principles for determining the dimensions required for openings for whole-body access into machinery

表 A.4 (续)

国家标准	国际标准	其他标准
GB/T 18717.2—2002 用于机械安全的人类工效学设计 第2部分:人体局部进入机械的开口尺寸确定原则	ISO 15534-2:2000 Ergonomic design for the safety of machinery—Part 2: Principles for determining the dimensions required for access openings	EN 547-2 Safety of machinery—Human body measurements—Part 2: Principles for determining the dimensions required for access openings
GB/T 18717.3—2002 用于机械安全的人类工效学设计 第3部分:人体测量数据	ISO 15534-3:2000 Ergonomic design for the safety of machinery—Part 3: Anthropometric data	EN 547-3 Safety of machinery—Human body measurements—Part 3: Anthropometric data
GB 23821—2009 机械安全 防止上下肢触及危险区的安全距离	ISO 13857:2008 Safety of machinery—Safety distances to prevent hazard zones being reached by upper and lower limbs	—
也可参见 GB 17888(所有部分)、GB/T 22188.3、ISO 14738、ISO 9355-2、ISO 9355-3、ISO 9355-4。		

表 A.5 工作速率和模式(见 6.4)

国家标准	国际标准	其他标准
—	ISO 11228-3:2007 Ergonomics—Manual handling—Part 3: Handling of low loads at high frequency	—
—	ISO 9355-1:1999 Ergonomic requirements for the design of displays and control actuators—Part 1: Human interactions with displays and control actuators	—
也可参见 GB/T 31002.1、ISO 11228-2、ISO 9355-2、ISO 9355-3、ISO 9355-4、EN 1005-1、EN 1005-2、EN 1005-3。		

表 A.6 人为失误(见 6.5)

国家标准	国际标准	其他标准
—	ISO 9355-1:1999 Ergonomic requirements for the design of displays and control actuators—Part 1: Human interactions with displays and control actuators	—
GB/T 14777—1993 几何定向及运动方向	ISO 1503:2008 Spatial orientation and direction of movement—Ergonomic requirements	—

表 A.6 (续)

国家标准	国际标准	其他标准
GB/T 15241—1994 人类工效学 与心理负荷相关的术语	ISO 10075:1991 Ergonomic principles related to mental work load—General terms and definition (+ Part 2: Design principles; Part 3: Principles and requirements concerning methods for measuring and assessing mental workload)	—
GB/T 1251.1—2008 人类工效学 公共场所和工作区域的险情信号险情听觉信号	ISO 7731:2003 Ergonomics—Danger signals for public and work areas—Auditory danger signals	—
GB/T 1251.3—2008 人类工效学 险情和信息的视听信号体系	ISO 11429:1996 Ergonomics—System of auditory and visual danger and information signals	EN 981 Safety of machinery—System of auditory and visual danger and information signals
—	—	EN 842 Safety of machinery—Visual danger signals—General requirements, design and testing
也可参见 GB/T 16251、GB/T 18209、ISO 1503、ISO 9355-2、ISO 9355-3、ISO 9355-4、EN 614-1、EN 614-2。		

表 A.7 人机界面(见 6.6)

国家标准	国际标准	其他标准
—	ISO 9355-1:1999 Ergonomic requirements for the design of displays and control actuators—Part 1: Human interactions with displays and control actuators	EN 894-1 Safety of machinery—Ergonomics requirements for the design of displays and control actuators—Part 1: General principles for human interactions with displays and control actuators
—	ISO 9355-2:1999 Ergonomic requirements for the design of displays and control actuators—Part 2: Displays	EN 894-2 Safety of machinery—Ergonomics requirements for the design of displays and control actuators—Part 2: Displays
—	ISO 9355-3:2006 Ergonomic requirements for the design of displays and control actuators—Part 3: Control actuators	EN 894-3 Safety of machinery—Ergonomics requirements for the design of displays and control actuators—Part 3: Control actuators
—	ISO 9355-4:2004 Ergonomic requirements for the design of displays and control actuators—Part 4: Location and arrangement of displays and control actuators	EN 894-4 Safety of machinery—Ergonomics requirements for the design of displays and control actuators—Part 4: Location and arrangement of displays and control actuators

表 A.7 (续)

国家标准	国际标准	其他标准
GB/T 4205—2010 人机界面标志标识的基本和安全规则操作规则	IEC 60447:2004 Basic and safety principles for man-machine interface, marking and identification—Actuating principles	EN 60447:2004 Basic and safety principles for man-machine interface, marking and identification—Actuating principles
GB/T 4025—2010 人机界面标志标识的基本和安全规则指示器和操作器件的编码规则	IEC 60073:2002 Basic and safety principles for man-machine interface, marking and identification—Coding principles for indicators and actuators	EN 60073:2002 Basic and safety principles for man-machine interface, marking and identification—Actuating principles
GB/T 18209.1—2010 机械电气安全指示、标志和操作 第1部分:关于视觉、听觉和触觉信号的要求	IEC 61310-1:2007 Safety of machinery—Indication, marking and actuation—Part 1: Requirements for visual, acoustic and tactile signals	EN 61310-1 Safety of machinery—Indication, marking and actuation—Part 1: Requirements for visual, acoustic and tactile signals
GB/T 18209.2—2010 机械电气安全指示、标志和操作 第2部分:关于视觉、听觉和触觉信号的要求	IEC 61310-2:2007 Safety of machinery—Indication, marking and actuation—Part 2: Requirements for marking	EN 61310-2 Safety of machinery—Indication, marking and actuation—Part 2: Requirements for marking
GB/T 18209.3—2010 机械电气安全指示、标志和操作 第3部分:关于视觉、听觉和触觉信号的要求	IEC 61310-3:2007 Safety of machinery—Indication, marking and actuation—Part 3: Requirements for the location and operation of actuators	EN 61310-3 Safety of machinery—Indication, marking and actuation—Part 3: Requirements for the location and operation of actuators
也可参见 GB/T 1251.1、GB/T 1251.3、GB 5226.1、EN 842、EN 614-1、EN 1005-4、EN 1005-5。		

表 A.8 工作场所环境(见 6.7)

国家标准	国际标准	其他标准
—	ISO 28803:2012 Ergonomics of the physical environment—Application of International Standards to people with special requirements	—
—	ISO 9921:2003 Ergonomics—Assessment of speech communication	—
GB/T 28780 机械安全机器的整体照明	—	EN 1837 Safety of machinery—Integral lighting of machines
—	ISO 11399:1995 Ergonomics of the thermal environment—Principles and application of relevant International Standards	—
—	ISO 13732-1:2006 Ergonomics of the thermal environment—Methods for the assessment of human responses to contact with surfaces—Part 1: Hot surfaces	—

表 A.8 (续)

国家标准	国际标准	其他标准
—	ISO/TS 13732-2:2001 Ergonomics of the thermal environment—Methods for the assessment of human responses to contact with surfaces—Part 2: Human contact with surfaces at moderate temperature	—
—	ISO 13732-3:2005 Ergonomics of the thermal environment—Methods for the assessment of human responses to contact with surfaces—Part 3: Cold surfaces	—
也可参见 GB/T 1251.1、GB/T 1251.3、GB/T 16251、ISO 9355-2、ISO 14738、EN 614-1、CEN/TR 614-3。		

附录 B
(资料性附录)
工作系统与机械设计

附录 B 给出了设计过程中可能需要考虑的工作系统的某些方面。给出的信息是对本标准正文中给出的一个或多个工效学风险要素的补充(也可见 GB/T 15706—2012 中 5.4)。为了达到改善工作表现的目的,设计者需要考虑表 B.1 给出的几个方面(清单不分先后)。

表 B.1 设计机器时需要考虑的方面

方面	目标	设计指南	需要特别注意的点
工作场所组织	工作场所的整体组织使得在其内使用的机器与所完成工作的限制和要求协调一致(使用、维护、供料或进料、排料等)	<ul style="list-style-type: none"> — 机器与能源连接的规划(距离、供应路径、可接近性); — 为保证工作场所的连续性,将其融入到相关的活动中(原材料、半成品和成品存储,消耗品管理、质量控制等); — 检查机器的位置是否考虑了在可接近性、通讯、生产流程连续性以及与环境限制(热、冷、湿、粉尘、恶劣天气等)的兼容性等方面的设计选择 	<ul style="list-style-type: none"> — 不应局限于机器本身,但更应该考虑机器的环境及其与工作场所内其他机器的连接; — 不应忽视费力的姿势和吃力的工作,即使是短暂或很少做的动作(如维护或上料); — 不应遗漏间接或降级的操作模式
操作模式	选择与任务(生产、维护)和操作者(知识水平、经验、疲劳等)相适应的操作模式	<ul style="list-style-type: none"> — 识别需要进行的干预,包括可预见的异常情况(生产问题、清洗、监控、调整、润滑、清理阻塞等); — 确保进行的干预是确实需要的(如合适的设备可防止或消除阻塞风险); — 选用操作者控制和保护模式,在该模式下,操作者可: <ul style="list-style-type: none"> ● 在干预期间保持对机器操作步调和速度的控制,如通过采用“停机维护”; ● 通过检测故障的传感器或合适的装置,不需要长时间集中精力; ● 更容易完成任务,如高频循环触发不采用“双手”控制 	<ul style="list-style-type: none"> — 避免繁重或令人厌烦的操作,因为这会使操作者走捷径,而这通常是危险的。例如,需要清洗的所有部件宜可接近且容易清洗。 — 如果仍然存在操作者应在操作期间进行干预的任务,建议参见 INRS 的文件 ED 6129
操作者之间的沟通	<ul style="list-style-type: none"> — 允许集体工作和协同作业(任务协作); — 确保操作者能够通过声音或视觉进行并排或远程交流 	<ul style="list-style-type: none"> — 列出需要提供的沟通清单; — 提供进行沟通需要的措施: <ul style="list-style-type: none"> ● 通过业内“语言”(一组操作者的代码和手势); ● 通过选择合适的(传递书面信息的操纵台或显示屏、警示灯或指示灯、声音信号等)且便于理解的(信息的特征和范围、心理表征)界面; ● 使工作位置的定位便于口头或视觉沟通; ● 消除或明显减少影响口头交流的噪声源 	<ul style="list-style-type: none"> — 不应忽视交流的必要性而孤立操作者; — 不应低估业内语言的重要性; — 不应限定在单一的交流模式,更需要提供多种模式:书面的、口头的或肢体的,以确保更好的信息传递

表 B.1 (续)

方面	目标	设计指南	需要特别注意的点
人机交互	使操作者能理解机器如何操作(机器的状态、界面等),并相应交互(易用性的范畴)	<p>——识别控制机器所必需的足够信息(启动、操作/驾驶、维护、诊断和生产管理);</p> <p>——根据限制选择合适的界面(控制装置、发信和对话装置等),包括:</p> <ul style="list-style-type: none"> ● 认知的和物理的,如为诊断、操作/驾驶提供辅助,选择直观控制(可接近性和可认知性); ● 环境(冷、热、振动、潮湿等) 	<p>——针对从安全角度看是关键的信息,考虑故障的风险(损坏、错误指示),如对一个阀给出指令并不意味着指令已执行(指示灯不宜从红色直接变为绿色,而应该从红色变为黄色,再从黄色变为绿色);</p> <p>——选择界面时考虑可预见的异常状态;</p> <p>——界面仅限于最具代表性的功能;</p> <p>——应避免一种被误认为是另一种功能;</p> <p>——不建议同时进行不一致的动作</p>
工作位置的尺寸	使工作位置合适且对健康无害	<p>——收集以下数据:</p> <ul style="list-style-type: none"> ● 需要完成的任务(待搬运物体的尺寸和重量、与力和准确性/精确性相关的要求、工作持续时间、速率/生产率、控制器的位置和特征等); ● 使用和排出的物质(原材料、成品、废品、碎屑、粉尘等); <p>——基于上述数据,选择主要的工作位置(坐、高坐、半蹲/半坐、站),同时允许位置的调整,以避免长时间的静态姿势;</p> <p>——按以下方式设计和配备工作位置(见 ISO 14738):</p> <ul style="list-style-type: none"> ● 考虑操作者的形态差异(如使高的工作表面和座位可调); ● 首选使最频繁的姿势和位置保持在舒适范围内,并使其他姿势和位置保持在可达的范围内; ● 在考虑操作者相对运动(转身、弯腰、后退)的情况下使操作者能完成任务 	<p>——设计的工作区域不应太小,妨碍操作者轻松移动和携带所有工具和配件,以及妨碍教员提供辅助</p>

表 B.1 (续)

方面	目标	设计指南	需要特别注意的点
搬运和费力	限制操作者在机器上进行各种操作(运输、装配/安装、生产、维护、拆卸/移除)期间搬运和费力	<p>——识别需要费力的行为,并收集以下数据:</p> <ul style="list-style-type: none"> ● 待操作物体的重量(体积和重量、包装类型等); ● 操作模式和速率/生产量,以确定搬运物体的频率以及需要费多大力才能完成; ● 控制装置(费力程度、位置等)。 <p>——根据现有的限制(穿戴 PPE、运动、抓握的容易程度等)评价费力程度并与允许参考值(见 EN 1005-2、EN 1005-3)进行比较。如果超出限值,则通过设计使得:</p> <ul style="list-style-type: none"> ● 重量受限(选择材料、外形,模块化设计、装配顺序等); ● 便于搬运,如避免高度改变,采用辅助搬运(手推车、输送带、球式工作台、负载平衡器等) 	<p>——避免人工搬运单件体积过大的或很难抓住的物体;</p> <p>——避免长距离搬运</p>
进入	便于进入有必要进行干预的所有位置	<p>——识别所有需要进入的区域并描述其特征(干预的频率和特征、人员数量、是否穿戴 PPE、工具、所需的能量等);</p> <p>——确定是否真的需要进入或者是否有必要如此频繁地进入(如用集中润滑代替点对点的润滑,消耗品采用更合适的存放方式);</p> <p>——最好是在同一高度进入;否则需安装可行(斜坡、楼梯、电梯等)且安全(踏板、平台、护栏、踢脚板、防滑地板等的尺寸合适)的固定式进入设施;</p> <p>——对于大型设备,合理布局通道/走道、人行桥或天桥(如越过传送带);</p> <p>——通道的开口尺寸(人孔、用于检查的活板门等)便于操作。</p> <p>商业文件</p> <p>——检查是否与使用手册冲突;</p> <p>——在文件中给出排放的相关信息(噪声、振动、有害辐射、有毒物质等)</p>	<p>——在确定是否需要进入时,不应忘记确定是否需要干预,如调整、制造过程改变、故障检测、清洗、培训等;</p> <p>——不应忘记因异常干预而需要进入,如替换高处的电机或引擎。在这种情况下,宜在使用说明书中规定采用高空作业平台或吊杆起重机合适的方式。机器的位置和外形应使其能被安全使用</p>

表 B.1 (续)

方面	目标	设计指南	需要特别注意的点
提供给使用者的信息	以清楚明确的方式告知干预者关于使用条件和过程的信息	<ul style="list-style-type: none"> — 列出在机器全生命周期(运输、装配/安装、生产、维护、拆卸/移除等)内安全正确使用机器必需的所有说明; — 以易理解的方式提供给操作者:符号和图形实现标准化、文字采用适合使用者的语言且方便阅读。 — 选择给出信息的位置:商业文件、使用手册、包装、机器上等 	<ul style="list-style-type: none"> — 不应到最后才起草关于使用的信息。宜在机器设计阶段就起草和确认这些信息; — 不应忘记列出在机器全生命周期(运输、装配/安装、生产、维护、拆卸/移除等)内安全正确使用机器必需的所有说明; — 不应忘记以易理解的方式提供给使用者:标准的符号、图形、适合使用者且易读的文字; — 不应忘记在合适的位置给出这些信息:商业文件、使用说明、包装、机器上等
		在机器上或者在包装上: <ul style="list-style-type: none"> — 书面信息宜易理解、易读和持久。 视觉或听觉信号、显示屏及其他交流方式在“操作者之间的交流”一栏中给出 	
		在使用手册中: <ul style="list-style-type: none"> — 明确说明不常用的技术术语; — 包括有助于理解的所有项目(插图、图、图表、照片、动画等); — 采用适合操作者使用条件的媒介(CD-ROM、网络、纸质文件等)。任何情况下,都需提供硬拷贝(纸质)版本 	
照明	提供适合工作要求照明:需要准度/精度的工作、外观检查、维护等	<ul style="list-style-type: none"> — 机器的设计使其所在的位置(户外、工厂内、地道内)能最有效地利用环境照明(自然光和人工照明); — 选择哑光或无光表面,以避免眩光源; — 每个活动区域,规定需要的照明水平(强度、色温); — 工作场所内的环境照明不适于对机器的操作时,应自带照明; — 选择位置和/或强度可调的照明; — 必要时自带应急照明如大型机器) 	<ul style="list-style-type: none"> — 对运动组件的照明可造成频闪效应; — 使照明装置便于保养(清洗和更换)
机器造成的污染和不适	减小由机器产生的所有污染和不适,以使这类污染和不适不会危及操作者的安全与健康	<ul style="list-style-type: none"> — 识别由机器在各种运行模式(生产、维护、调整、清洗等)下产生的所有污染和不适(噪声、振动、辐射、有毒物质等); — 所采用的产品、设备和流程可消除污染和不适,如果不能,则尽可能减小其影响 	<ul style="list-style-type: none"> — 暴露限值均为法定指标。在不能消除这些危险时,设计者宜尽可能使这些值远低于限值
注:来源于 INRS ED 6154。			

附录 C
(资料性附录)

针对具体应用的人类工效学标准

表 C.1 针对具体应用的人类工效学标准

国家标准	国际标准
针对具体应用的人类工效学标准——控制中心	
GB/T 22188.1—2008 控制中心的人类工效学设计 第1部分:控制中心的设计原则	ISO 11064-1:2000 Ergonomic design of control centres—Part 1: Principles for the design of control centres
GB/T 22188.2—2010 控制中心的人类工效学设计 第2部分:控制套室的布局原则	ISO 11064-2:2000 Ergonomic design of control centres—Part 2: Principles for the arrangement of control suites
GB/T 22188.3—2010 控制中心的人类工效学设计 第3部分:控制室的布局	ISO 11064-3:1999 Ergonomic design of control centres—Part 3: Control room layout
	ISO 11064-4:2013 Ergonomic design of control centres—Part 4: Layout and dimensions of workstation
	ISO 11064-5:2008 Ergonomic design of control centres—Part 5: Displays and controls
	ISO 11064-6:2005 Ergonomic design of control centres—Part 6: Environmental requirements for control centres
	ISO 11064-7:2006 Ergonomic design of control centres—Part 7: Principles for the evaluation of control centres
针对具体应用的人类工效学标准——人与系统的交互	
	ISO/TR 9241-100:2010 Ergonomics of human-system interaction—Part 100: Introduction to standards related to software ergonomics
	ISO 9241-210:2010 Ergonomics of human-system interaction—Part 210: Human-centred design for interactive system
GB/T 18978.300—2012 人-系统交互工效学 第300部分:电子视觉显示要求概述	ISO 9241-300:2008 Ergonomics of human-system interaction—Part 300: Introduction to electronic visual display requirements
GB/T 18978.400—2012 人-系统交互工效学 第400部分:物理输入设备的原则和要求	ISO 9241-400:2007 Ergonomics of human-system interaction—Part 400: Principles and requirements for physical input devices
移动式机械的人类工效学标准	
GB/T 17299—1998 土方机械 最小入口尺寸	ISO 2860:1992 Earth-moving machinery—Minimum access dimensions
GB/T 17300—2017 土方机械 通道装置	ISO 2867:2011 Earth-moving machinery—Access systems
GB/T 8420—2011 土方机械 司机的身材尺寸与司机的最小活动空间	ISO 3411:2007 Earth-moving machinery—Physical dimensions of operators and minimum operator space envelope

表 C.1 (续)

国家标准	国际标准
GB/T 21935—2008 土方机械 操纵的舒适区域与可及范围	ISO 6682:1986 Earth-moving machinery—Zones of comfort and reach for controls
GB/T 25624—2010 土方机械 司机座椅尺寸和要求	ISO 11112:1995 Earth-moving machinery—Operator's seat—Dimensions and requirements
GB/T 26562—2011 自行式坐驾工业车辆踏板的结构与布置 踏板的结构与布置原则	ISO 21281:2005 Construction and layout of pedals of self-propelled sit-down rider-controlled industrial trucks—Rules for the construction and layout of pedals
也可参见 CEN/TR 614-3。	

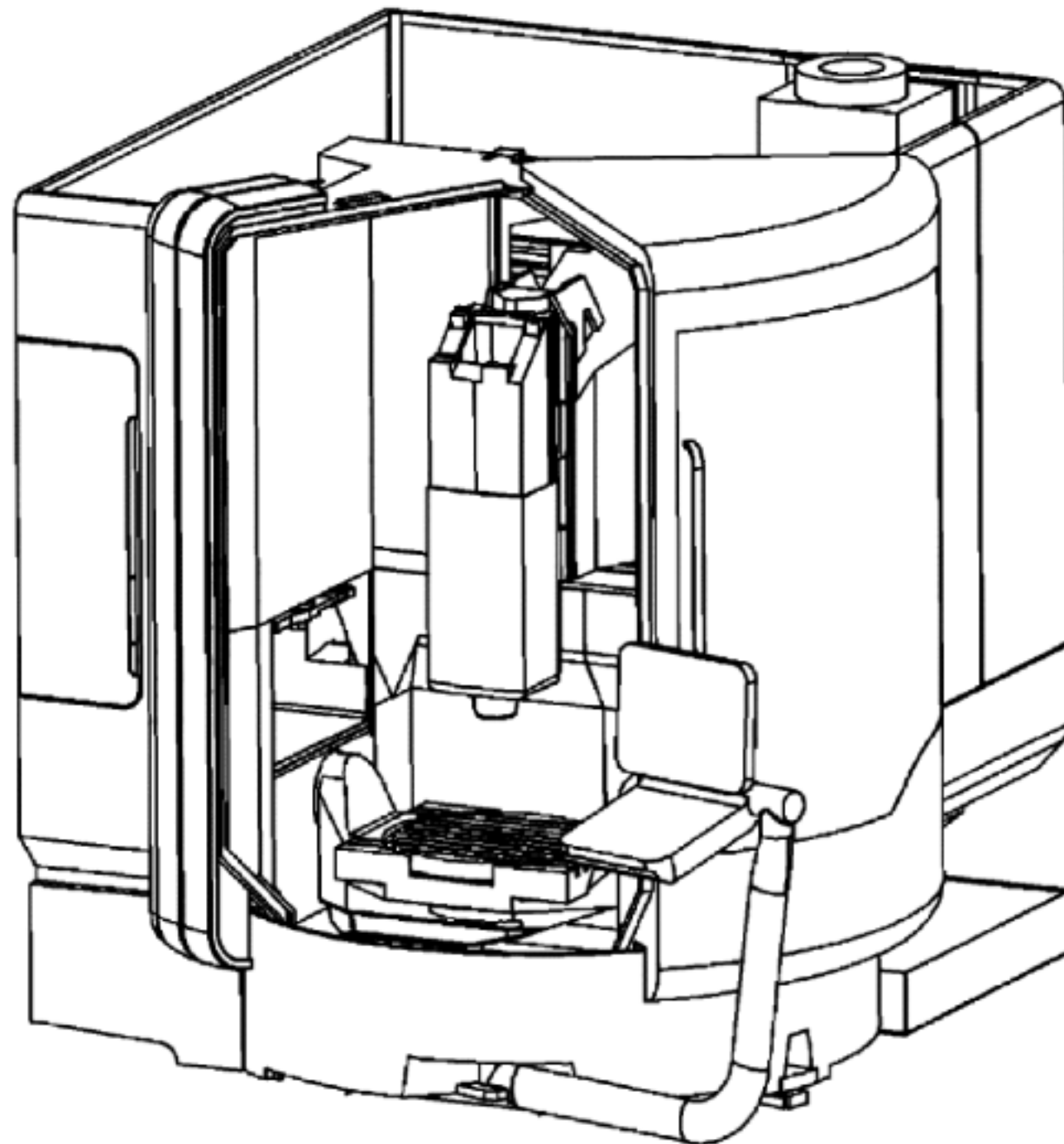
附录 D

(资料性附录)

采用部分人类工效学因素的示例

附录 D 给出了在设计 CNC 铣床的交互控制组件时采用 6.2~6.7 列出的人类工效学因素的示例。设计基于以下条件：

- 交互控制组件由钥匙和触摸屏组成；
- 供绝大部分使用者使用(无障碍物)；
- 放置在机器的规定观察位置(在窗户上),以便能观察加工过程,确保能对加工过程进行干预。



注：来源：ISO 16090-1:2014,图 D.3 a)。

图 D.1 铣削中心示例

风险减小——人的个体差异(见 6.2)

- a) 工作场所的尺寸是否能调整,以便能适用于不同操作者的身材和尺寸(ISO 14738、EN 547):
 - 处于站姿的工作高度是否在 950 mm~1 200 mm 之间可调；
 - 所有重要的控制组件及频繁接近的控制执行器的高度是否在 950 mm~1 500 mm 之间；
 - 控制执行器的安装高度是否至少为 600 mm；
 - 控制组件是否可调,使操作者面对显示器时,眼睛高度与显示器上缘齐平；
 - 在可达范围内,空间的最大深度能否达到 430 mm。
- b) 对机器的最大操纵力是否在推荐限值内(EN 1005-3):
 - 双手提举保护罩是否所需的力是否大于 195 N(设定)或 122 N(生产)；
 - 单手侧向打开防护门所需的力是否大于 83 N(设定)或 52 N(生产)；
 - 控制执行器是否易于操作:
 - i) 线性运动——主观估计；
 - ii) 旋转致动——力矩最大为 20 Nm(单手)或 30 Nm(双手)。

风险减小——姿势和活动空间(见 6.3)

- a) 工作场所的尺寸大小是否能防止缺乏运动或身体姿势超出了常用的直立身体姿势(ISO 14738、EN 1005-4):
- 所有的搬运和致动是否能在允许空间内的可达范围内进行;
 - 躯体直立姿势(向前倾斜至最大 20°)是否是常用的身体姿势;
 - 是否预防身体侧倾或扭转的角度大于 10°[尤其是对于高频运动 (>2 次/min)或静态姿势]:
 - i) 有支撑的情况下,躯体偶尔、很少或以静态姿势向前倾至最大 60°;
 - ii) 向前超过 60°的极端躯干倾斜很少发生且运动频率低。
 - 是否需要前臂向上抬起的角度超过 20°或 60°。
- b) 控制组件的宽度、直径或长度尺寸是否适于致动。
- c) 所需的水平视角最大是否达到 30°(ISO 14738、EN 1005-4)。

风险减小——工作速率和模式(见 6.4)

- a) 选择的机器工作流程是否能被操作从生理和时间角度进行掌控(EN 1005-2:2009、EN 1005-3:2009)。
- b) 机器必需的路线是否有障碍物。
- c) 定期提举或搬运的物体的重量是否低于 20 kg(对于女性:10 kg)。
- d) 机器的设计是否使得可进入提升装置的操作和维修保养区或提供了其他减载技术辅助措施。
- e) 是否需要在座位上搬运大体积物体或重物(>5 kg)。
- f) 对于搬运大于 3 kg 的物体:
 - 提供辅助搬运措施;
 - 能在直立姿势下通过双手以靠近身体的方式提举、放下或携带,且无需躯体扭转;
 - 为工作对象提供把手;
 - 如果频繁使用机器且运动频率大于 2 次/min,搬运工件的距离减小至最大不超过 2 m。
- g) 提举频率是否不大于每 5 min 一次(如果每天超过 2 h)。

风险减小——人为失误(见 6.5)

- a) 控制组件是否有明确的标识且不可忽视。
- b) 操作者是否能清楚的识别控制执行器的作用(GB/T 4205):
 - 由控制执行器的运动方向触发的机器运动是否与预期一致;
 - 运动方向,至少是最频繁的控制操作的运动方向是否按规律保持;
 - 一个控制执行器是否可以触发多个方向的运动(如向后、向前、向后)。
- c) 按钮、显示器灯光(见 GB 5226.1),如紧急切断或急停装置等颜色编码是否正确(GB/T 16754)。
- d) 字符宽度是否至少为高度的 50%(ISO 9355-2)。
- e) 是否有直观、明确和正确的操作菜单(ISO 9241-110):
 - 初始数据是否能恢复;
 - 是否有输入反馈;
 - 是否能撤销最近的对话步骤/命令;
 - 是否能自己确定对话速度;
 - 对话是否容错(故障安全)。

风险减小——人机界面(见 6.6)

- a) 视觉显示器的特征是否能使操作者明确并安全读取和理解信息。
- b) 操作者在其工位上是否能辨别具体任务所需的视觉显示器:
 - 操作者是否能清楚地看到指示器;

- 显示器的改变是否能吸引操作者的注意力。
- c) 操作者在典型工位上是否能察觉到视觉警告信号并能区分是否有必要。
- d) 视觉显示器提供的信息的质量和选择内容是否能使操作者清楚理解并快速进行任务操作。
- e) 机器工作区是否有足够的照明。
- f) 在机器的操作位置是否有可能观察制造过程的工作循环：
 - 不管有没有安全防护装置,是否有足够大的窗户保证对监控目标的观察;
 - 必需从该区域进行过程监控的其他区域是否有标识,或者该区域的设计是否总是可以实现无危险的观察;
 - 在盖子盖下的情况下是否可以对加工进行观察。

(GB/T 18831、ISO 23125)

风险减小——工作场所环境(见 6.7)

- a) 是否需要在不佳的视觉环境条件下操作 CNC 的输入装置? 如在明亮的太阳光下。如果需要, 则需确保 CNC 输入装置在这种条件下具有足够的可读性, 如通过遮阳(ISO 9355-2)。
- b) 由于铣床通常没有声音输入, 因此基本不需要采取措施避免与环境噪声的冲突。
- c) 机器产生的振动是否对 CNC 输入装置显示器的可读性或控制器的敏感度造成影响。如果有影响, 需采取隔离措施(ISO 9355-3、CR 1030-1)。
- d) 由于铣床一般是在适中环境条件下使用, 因此不需要针对热环境或冷环境采取措施。

参 考 文 献

- [1] GB/T 1251.1—2008 人类工效学 公共场所和工作区域的险情信号 险情听觉信号
- [2] GB/T 1251.2 人类工效学 险情视觉信号 一般要求、设计和检验
- [3] GB/T 1251.3—2008 人类工效学 险情和信息的视听信号体系
- [4] GB/T 4025—2010 人机界面标志标识的基本和安全规则 指示器和操作器件的编码规则
- [5] GB/T 4205—2010 人机界面标志标识的基本和安全规则 操作规则
- [6] GB 5226.1 机械电气安全 机械电气设备 第1部分:通用技术条件
- [7] GB/T 5703 用于技术设计的人体测量基础项目
- [8] GB/T 8420—2011 土方机械 司机的身材尺寸与司机的最小活动空间
- [9] GB/T 8591 土方机械 司机座椅标定点
- [10] GB 10395.1 农业机械 安全 第1部分:总则
- [11] GB/T 14777—1993 几何定向及运动方向
- [12] GB/T 15241—1994 人类工效学 与心理负荷相关的术语
- [13] GB/T 15241.2 与心理负荷相关的工效学原则 第2部分:设计原则
- [14] GB/T 16251—2008 工作系统设计的人类工效学原则
- [15] GB/T 16655 机械安全 集成制造系统基本要求
- [16] GB/T 16755 机械安全 安全标准的起草与表述规则
- [17] GB/T 16856—2015 机械安全 风险评估 实施指南和方法举例
- [18] GB/T 17299—1998 土方机械 最小入口尺寸
- [19] GB/T 17300—2017 土方机械 通道装置
- [20] GB/T 17888(所有部分) 机械安全 进入机械的固定设施
- [21] GB/T 18209.1—2010 机械电气安全 指示、标志和操作 第1部分:关于视觉、听觉和触觉信号的要求
- [22] GB/T 18209.2—2010 机械电气安全 指示、标志和操作 第2部分:标志要求
- [23] GB/T 18209.3—2010 机械电气安全 指示、标志和操作 第3部分:操动器的位置和操作的要求
- [24] GB/T 18569.1 机械安全 减小由机械排放的危害性物质对健康的风险 第1部分:用于机械制造商的原则和规范
- [25] GB/T 18717.1—2002 用于机械安全的人类工效学设计 第1部分:全身进入机械的开口尺寸确定原则
- [26] GB/T 18717.2—2002 用于机械安全的人类工效学设计 第2部分:人体局部进入机械的开口尺寸确定原则
- [27] GB/T 18717.3—2002 用于机械安全的人类工效学设计 第3部分:人体测量数据
- [28] GB/T 18831 机械安全 与防护装置相关的联锁装置 设计和选择原则
- [29] GB/T 18978.12 使用视觉显示终端(VDTs)办公的人类工效学要求 第12部分:信息呈现
- [30] GB/T 18978.300—2012 人-系统交互工效学 第300部分:电子视觉显示要求概述
- [31] GB/T 18978.400—2012 人-系统交互工效学 第400部分:物理输入设备的原则和要求
- [32] GB/T 21935—2008 土方机械 操纵的舒适区域与可及范围
- [33] GB/T 22187 建立人体测量数据库的一般要求
- [34] GB/T 22188.1—2008 控制中心的人类工效学设计 第1部分:控制中心的设计原则

- [35] GB/T 22188.2—2010 控制中心的人类工效学设计 第2部分:控制套室的布局原则
- [36] GB/T 22188.3—2010 控制中心的人类工效学设计 第3部分:控制室的布局
- [37] GB/T 23699—2009 工业产品及设计中人体测量学特性测试的被试选用原则
- [38] GB/T 23701 人-系统交互人类工效学 人-系统事宜的过程评估规范
- [39] GB/T 23702.1 人类工效学 计算机人体模型和人体模板 第1部分:一般要求
- [40] GB/T 23821—2009 机械安全 防止上下肢触及危险区的安全距离
- [41] GB/T 25624—2010 土方机械 司机座椅 尺寸和要求
- [42] GB/T 26562—2011 自行式坐驾工业车辆踏板的结构与布置 踏板的结构与布置原则
- [43] GB/T 28780 机械安全 机器的整体照明
- [44] GB/T 31002.1—2014 人类工效学 手工操作 第1部分:提举与移送
- [45] GB/T 32265.1 日用产品的易操作性 第1部分:针对使用情境和用户特征的设计要求
- [46] ISO 1503:2008 Spatial orientation and direction of movement—Ergonomic requirements
- [47] ISO 2860:1992 Earth-moving machinery—Minimum access dimensions
- [48] ISO 2867:2011 Earth-moving machinery—Access systems
- [49] ISO 3411:2007 Earth-moving machinery—Physical dimensions of operators and minimum operator space envelope
- [50] ISO 6385:2004 Ergonomic principles in the design of work systems
- [51] ISO 6682:1986 Earth-moving machinery—Zones of comfort and reach for controls
- [52] ISO/TR 7250-2:2010 Basic human body measurements for technological design—Part 2: Statistical summaries of body measurements from national populations
- [53] ISO 7250-3:2015 Basic human body measurements for technological design—Part 3: Worldwide and regional design ranges for use in product standards
- [54] ISO 7731:2003 Ergonomics—Danger signals for public and work areas—Auditory danger signals
- [55] ISO/TR 9241-100:2010 Ergonomics of human-system interaction—Part 100: Introduction to standards related to software ergonomics
- [56] ISO 9241-110 Ergonomics of human-system interaction—Part 110: Dialogue principles
- [57] ISO 9241-210:2010 Ergonomics of human-system interaction—Part 210: Human-centred design for interactive system
- [58] ISO 9241-300:2008 Ergonomics of human-system interaction—Part 300: Introduction to electronic visual display requirements
- [59] ISO 9241-400:2007 Ergonomics of human-system interaction—Part 400: Principles and requirements for physical input devices
- [60] ISO 9355-1:1999 Ergonomic requirements for the design of displays and control actuators—Part 1: Human interactions with displays and control actuators
- [61] ISO 9355-2:1999 Ergonomic requirements for the design of displays and control actuators—Part 2: Displays
- [62] ISO 9355-3:2006 Ergonomic requirements for the design of displays and control actuators—Part 3: Control actuators
- [63] ISO 9355-4:2004 Ergonomic requirements for the design of displays and control actuators—Part 4: Location and arrangement of display and control actuators
- [64] ISO 9921:2003 Ergonomics—Assessment of speech communication
- [65] ISO 10075-1 Ergonomic principles related to mental workload—Part 1: General terms and defi-

nitions

[66] ISO 10075-3 Ergonomic principles related to mental workload—Part 3: Principles and requirements concerning methods for measuring and assessing mental workload

[67] ISO 11064-1:2000 Ergonomic design of control centres—Part 1: Principles for the design of control centres

[68] ISO 11064-2:2000 Ergonomic design of control centres—Part 2: Principles for the arrangement of control suites

[69] ISO 11064-3:1999 Ergonomic design of control centres—Part 3: Control room layout

[70] ISO 11064-4:2013 Ergonomic design of control centres—Part 4: Layout and dimensions of workstations

[71] ISO 11064-5:2008 Ergonomic design of control centres—Part 5: Displays and controls

[72] ISO 11064-6:2005 Ergonomic design of control centres—Part 6: Environmental requirements for control centres

[73] ISO 11064-7 Ergonomic design of control centres—Part 7: Principles for the evaluation of control centres

[74] ISO 11112:1995 Earth-moving machinery—Operator's seat—Dimensions and requirements

[75] ISO 11226:2000 Ergonomics—Evaluation of static working postures

[76] ISO 11228-1:2003 Ergonomics—Manual handling—Part 1: Lifting and carrying

[77] ISO 11228-2:2007 Ergonomics—Manual handling—Part 2: Pushing and pulling

[78] ISO 11228-3:2007 Ergonomics—Manual handling—Part 3: Handling of low loads at high frequency

[79] ISO 11399:1995 Ergonomics of thermal environment—Principles and application of relevant International Standards

[80] ISO 11429:1996 Ergonomics—System of auditory and visual danger and information signals

[81] ISO/TR12295 Ergonomics—Application document for International Standards on manual handling (ISO 11228-1, ISO 11228-2 and ISO 11228-3) and evaluation of static working postures (ISO 11226)

[82] ISO 13732-1:2006 Ergonomics of the thermal environment—Methods for the assessment of human responses to contact with surfaces—Part 1: Hot surfaces

[83] ISO/TS13732-2:2001 Ergonomics of the thermal environment—Methods for the assessment of human responses to contact with surfaces—Part 2: Human contact with surfaces at moderate temperature

[84] ISO 13732-3:2005 Ergonomics of the thermal environment—Methods for the assessment of human responses to contact with surfaces—Part 3: Cold surfaces

[85] ISO 13857:2008 Safety of machinery—Safety distances to prevent hazard zones being reached by upper and lower limbs

[86] ISO 14738:2002 Safety of machinery—Anthropometric requirements for the design of workstations at machinery

[87] ISO 15265 Ergonomics of the thermal environment—Risk assessment strategy for the prevention of stress or discomfort in thermal working conditions

[88] ISO 15534-1:2000 Ergonomic design for the safety of machinery—Part 1: Principles for determining the dimensions required for openings for whole-body access into machinery

- [89] ISO 15534-2:2000 Ergonomic design for the safety of machinery—Part 2:Principles for determining the dimensions required for access openings
- [90] ISO 15534-3:2000 Ergonomic design for the safety of machinery—Part 3:Anthropometric data
- [91] ISO 15537:2004 Principles for selecting and using test persons for testing anthropometric aspects of industrial products and designs
- [92] ISO 16090-1:2014 Machine tools safety—Machining centres, milling machines, transfer machines—Part 1:Safety requirements
- [93] ISO 21281:2005 Construction and layout of pedals of self-propelled sit-down rider-controlled industrial trucks—Rules for the construction and layout of pedals
- [94] ISO/TR 22411 Ergonomics data and guidelines for the application of ISO/IEC Guide 71 to products and services to address the needs of older persons and persons with disabilities
- [95] ISO 23125 Machine tools—Safety—Turning machines
- [96] ISO 26800:2011 Ergonomics—General approach,principles and concepts
- [97] ISO 28803:2012 Ergonomics of the physical environment—Application of International Standards to people with special requirements
- [98] ISO/IEC Guide 71 Guide for addressing accessibility in standards
- [99] IEC 60073:2002 Basic and safety principles for man-machine interface,marking and identification—coding principles for indicators and actuators
- [100] IEC 60447:2004 Basic and safety principles for man-machine interface,marking and identification—actuating principles
- [101] IEC 61310-1:2007 Safety of machinery—Indication,marking and actuation—Part 1:Requirements for visual,acoustic and tactile signals
- [102] IEC 61310-2:2007 Safety of machinery—Indication,marking and actuation—Part 2:Requirements for marking
- [103] IEC 61310-3:2007 Safety of machinery—Indication,marking and actuation—Part 3:Requirements for the location and operation of actuators
- [104] EN 547-1 Safety of machinery—Human body measurements—Part 1:Principles for determining the dimensions required for openings for whole body access into machinery
- [105] EN 547-2 Safety of machinery—Human body measurements—Part 2:Principles for determining the dimensions required for access openings
- [106] EN 547-3 Safety of machinery—Human body measurements—Part 3:Anthropometric data
- [107] EN 614-1:2006+A1:2009 Safety of machinery—Ergonomic design principles—Part 1:Terminology and general principles
- [108] EN 614-2 Safety of machinery—Ergonomic design principles—Part 2:Interactions between the design of machinery and work tasks
- [109] CEN/TR 614-3 Safety of machinery—Ergonomic principles for the design of mobile
- [110] EN 842 Safety of machinery—Visual danger signals—General requirements,design and testing
- [111] EN 894-1 Safety of machinery—Ergonomics requirements for the design of displays and control actuators—Part 1:General principles for human interactions with displays and control actuators
- [112] EN 894-2 Safety of machinery—Ergonomics requirements for the design of displays and control actuators—Part 2:Displays

- [113] EN 894-3 Safety of machinery—Ergonomics requirements for the design of displays and control actuators—Part 3:Control actuators
- [114] EN 894-4 Safety of machinery—Ergonomics requirements for the design of displays and control actuators—Part 4:Location and arrangement of displays and control actuators
- [115] EN 953 Safety of machinery—Guards—General requirements for the design and construction of fixed and movable guards
- [116] EN 981 Safety of machinery—System of auditory and visual danger and information signals
- [117] EN 1005-1 Safety of machinery—Human physical performance—Part 1:Terms and definitions
- [118] EN 1005-2:2009 Safety of machinery—Human physical performance—Part 2:Manual handling of machinery and component parts of machinery
- [119] EN 1005-3:2009 Safety of machinery—Human physical performance—Part 3:Recommended force limits for machinery operation
- [120] EN 1005-4 Safety of machinery—Human physical performance—Part 4:Evaluation of working postures and movements in relation to machinery
- [121] EN 1837 Safety of machinery—Integral lighting of machines
- [122] EN 12464-1 Light and lighting—Lighting of work places—Part 1:Indoor work places
- [123] EN 12464-2 Light and lighting—Lighting of work places—Part 2:Outdoor work places
- [124] EN 12643 Earth moving machinery—Rubber-tyred machines—steering requirements
- [125] EN 13490 Mechanical vibration—Industrial trucks—Laboratory evaluation and specification of operator seat vibration
- [126] EN 13557 Cranes—Controls and control stations
- [127] EN 13586 Cranes—Access
- [128] ANSI B 11 TR 1 Ergonomic guidelines for the design, installation and use of machine tools
- [129] CR 1030-1 Hand-arm vibration—Guidelines for vibration hazards reduction—Part 1:Engineering methods by design of machinery
- [130] DGUV, Ergonomische maschinengestaltung—von Werkzeugmaschinen der Metallbearbeitung—Checkliste und Auswertungsbogen(BGI/GUV-I 209-068)
- [131] DGUV, Ergonomische maschinengestaltung—von Werkzeugmaschinen der Metallbearbeitung—Informationen zur Checkliste(BGI/GUV-I 209-069)
- [132] INRS, Conception des machines et ergonomie ED 6154
- [133] INRS, Sécurité des machines. Modes de fonctionnement protections neutralisées. ED 6129
-

中华人民共和国
国家标准
机械安全 人类工效学原则在
风险评估与风险减小中的应用

GB/T 36954—2018/ISO/TR 22100-3:2016

*

中国标准出版社出版发行
北京市朝阳区和平里西街甲2号(100029)
北京市西城区三里河北街16号(100045)

网址: www.spc.org.cn

服务热线: 400-168-0010

2019年1月第一版

*

书号: 155066 · 1-61719

版权专有 侵权必究



GB/T 36954-2018