

中华人民共和国国家标准

GB/T 4026—2019/IEC 60445:2017
代替 GB/T 4026—2010, GB/T 7947—2010

人机界面标志标识的基本和安全规则 设备端子、导体终端和导体的标识

Basic and safety principles for man-machine interface, marking and identification—
Identification of equipment terminals, conductor terminations and conductors

(IEC 60445:2017, IDT)

2019-06-04 发布

2020-01-01 实施

国家市场监督管理总局 发布
中国国家标准化管理委员会

目 次

前言	III
1 范围	1
2 规范性引用文件	1
3 术语和定义	1
4 标识方法	3
5 标识方法的应用	4
6 颜色标识	4
6.1 通则	4
6.2 单色的使用	4
6.3 双色组合的使用	5
7 字母数字标识	6
7.1 一般要求	6
7.2 标识规则——设备端子标识	6
7.3 特定导体的标识	8
附录 A (资料性附录) 导体和端子的颜色、字母数字和图形符号标识	10
附录 B (资料性附录) 关于特定国家的注释列表	12
参考文献	16

前 言

本标准按照 GB/T 1.1—2009 给出的规则起草。

本标准代替 GB/T 4026—2010《人机界面标志标识的基本和安全规则 设备端子和导体终端的标识》和 GB/T 7947—2010《人机界面标志标识的基本和安全规则 导体颜色或字母数字标识》，与 GB/T 4026—2010、GB/T 7947—2010 相比，主要技术变化如下：

- 合并了 GB/T 4026—2010 的第 1 章与 GB/T 7947—2010 的第 1 章，增加了不适用范围（见第 1 章）；
- 增加了“电气设备”“功能接地”“功能等电位联结”“保护接地”“保护接地导体”“保护等电位联结”“接地”“等电位联结”“等电位”的术语和定义，修改了“保护导体”的术语和定义（见第 3 章）；
- 合并了 GB/T 4026—2010 的第 4 章与 GB/T 7947—2010 的第 4 章，增加了脚注（见第 4 章）；
- 增加了端子或导体在满足保护接地、功能接地要求时的不同标注方法（见第 5 章）；
- 合并了 GB/T 7947—2010 的第 5 章，增加了对直流系统用线导体、功能接地导体的要求，6.2.2 中的“淡蓝色”修改为“蓝色”（见第 6 章）；
- 合并了 GB/T 4026—2010 的第 6 章与 GB/T 7947—2010 的第 6 章，增加了“中间导体”和“线导体”的标识（见第 7 章）。

本标准使用翻译法等同采用 IEC 60445:2017《人机界面标志标识的基本和安全规则 设备端子、导体终端和导体的标识》。

与本标准中规范性引用的国际文件有一致性对应关系的我国文件如下：

- GB/T 4728(所有部分) 电气简图用图形符号[IEC 60617(所有部分)]
- GB/T 5465(所有部分) 电气设备用图形符号[IEC 60417(所有部分)]
- GB/T 16499—2017 电工电子安全出版物的编写及基础安全出版物和多专业共用安全出版物的应用导则(IEC Guide 104:2010, NEQ)
- GB/T 20002.4—2015 标准中特定内容的起草 第 4 部分：标准中涉及安全的内容(ISO/IEC Guide 51:2014, MOD)

本标准由全国电气安全标准化技术委员会(SAC/TC 25)提出并归口。

本标准起草单位：苏州电器科学研究院股份有限公司、江苏和网源电气有限公司、华测检测认证集团股份有限公司、中科睿凌江苏低温设备有限公司、机械工业北京电工技术经济研究所、广州白云电器设备股份有限公司、许继集团有限公司、北京 ABB 低压电器有限公司、慈溪市贝士达电动工具有限公司、国家智能电网输配电设备质量监督检验中心、上海广拓信息技术有限公司、北京中衡创为检测技术研究院。

本标准主要起草人：胡醇、马红、林永清、黄庆、宋玥皎、马如海、戴启胜、王农、李晓中、蓝洁、曹鹏飞、于丽欣、廖丽妃、丁晓军、刘伟。

本标准代替了 GB/T 4026—2010 和 GB/T 7947—2010。

GB/T 4026 的历次版本发布情况为：

- GB 4026—1983、GB/T 4026—1992、GB/T 4026—2004、GB/T 4026—2010。

GB/T 7947 的历次版本发布情况为：

- GB 7947—1987、GB 7947—1997、GB 7947—2006、GB/T 7947—2010。

人机界面标志标识的基本和安全规则

设备端子、导体终端和导体的标识

1 范围

本标准适用于如电阻器、熔断器、继电器、接触器、变压器、旋转电机及类似电气设备组合(例如成套设备)端子的标识与标志,也适用于某些特定导体终端的标识。本标准规定了用特定颜色或字母数字来标识导体的一般规则,以避免混淆,确保安全。这些导体颜色或字母数字用于电缆或芯线、母线、电气设备和装置。

基础安全出版物主要用于技术委员会在制定按照 IEC 指南 104 和 ISO/IEC 指南 51 规定原则研制的出版物时引用。

本标准不适用于制造商或认证机构。技术委员会的职责之一是,在适用情况下制定标准时引用基础安全出版物,具体引用或列入相关出版物的情况除外。

2 规范性引用文件

下列文件对于本文件的应用是必不可少的。凡是注日期的引用文件,仅注日期的版本适用于本文件。凡是不注日期的引用文件,其最新版本(包括所有的修改单)适用于本文件。

IEC 60417 电气设备用图形符号(Graphical symbols for use on equipment)

IEC 60617 电气简图用图形符号(Graphical symbols for diagrams)

ISO/IEC 指南 51 安全方面 标准中涉及安全的指南(Safety aspects—Guidelines for their inclusion in standards)

IEC 指南 104 安全出版物的编写及基础安全出版物和多专业共用安全出版物的应用导则(The preparation of safety publications and the use of basic safety publications and group safety publications)

3 术语和定义

下列术语和定义适用于本文件。

3.1

电气设备 electric equipment

用于发电、变电、输电、配电或利用电能的设备,例如电机、变压器、开关设备和控制设备、测量仪器、保护器件、布线系统和用电设备。

[GB/T 2900.71—2008,定义 826-16-01]

3.2

功能联结导体 functional bonding conductor

用于功能等电位联结的导体。

[GB/T 2900.73—2008,定义 195-02-16]

3.3

功能接地 functional earthing; functional grounding(US)

出于电气安全之外的目的,将系统、装置或设备的一点或多点接地。

[GB/T 2900.73—2008,定义 195-01-13]

3.4

功能接地导体 functional earthing conductor; functional grounding conductor(US)

用于功能接地的接地导体。

[GB/T 2900.73—2008,定义 195-02-15]

3.5

功能等电位联结 functional-equipotential-bonding

非安全目的而为运行原因进行的等电位联结。

[GB/T 2900.73—2008,定义 195-01-16]

3.6

线导体 line conductor

相导体(交流系统) phase conductor(AC)(deprecated)

极导体(直流系统) pole conductor(DC)(deprecated)

正常运行时带电并能用于输电或配电的导体,但不是中性导体或中间导体。

[GB/T 2900.73—2008,定义 195-02-08]

3.7

中间导体 mid-point conductor

电气上与中间点连接并能用于配电的导体。

[GB/T 2900.73—2008,定义 195-02-07]

注:中间点是指两个对称电路元件的公共点,两元件的另两端与同一电路的不同线导体相连。

3.8

中性导体 neutral conductor

电气上与中性点连接并能用于配电的导体。

[GB/T 2900.73—2008,定义 195-02-06]

3.9

保护接地线导体 PEL conductor

PEL 导体

兼有保护接地导体和线导体功能的导体。

[GB/T 2900.73—2008,定义 195-02-14]

3.10

保护接地中间导体 PEM conductor

PEM 导体

兼有保护接地导体和中间导体功能的导体。

[GB/T 2900.73—2008,定义 195-02-13]

3.11

保护接地中性导体 PEN conductor

PEN 导体

兼有保护接地导体和中性导体功能的导体。

[GB/T 2900.73—2008,定义 195-02-12]

3.12

保护联结导体 protective bonding conductor; equipotential bonding conductor(deprecated)

用于保护等电位联结的保护导体。

[GB/T 2900.73—2008,定义 195-02-10]

3.13

接地的保护联结导体 **protective bonding conductor earthed**

与大地有导电通路的保护联结导体。

3.14

不接地的保护联结导体 **protective bonding conductor unearthed**

与大地没有导电通路的保护联结导体。

3.15

保护导体 **protective conductor**

设备接地导体 **equipment grounding conductor(US)**

接地电极导体 **grounding electrode conductor(US)**

PE(缩写词)

为了安全目的,如电击防护中设置的导体。

注:在美国,根据应用情况使用术语设备接地导体、接地电极导体。

[IEC 60050-195:1998,定义 195-02-09,修改:增加了两个同义词和注]。

3.16

保护接地 **protective earthing; protective grounding(US)**

为了电气安全,将系统、装置或设备的一点或多点接地。

[GB/T 2900.73—2008,定义 195-01-11]

3.17

保护接地导体 **protective earthing conductor; protective grounding conductor(US)**

用于保护接地的保护导体。

[GB/T 2900.73—2008,定义 195-02-11]

3.18

保护等电位联结 **protective-equipotential-bonding**

为安全目的的等电位联结。

[GB/T 2900.73—2008,定义 195-01-15]

3.19

接地,动词 **earth, verb; ground, verb(US)**

在系统、装置或设备的给定点与局部地之间作导电连接。

注:与局部地之间的连接可以是:

——有意的,或

——无意的或意外的,也可以是永久性的或临时性的。

[IEC 60050-195:1998,定义 195-01-08]

3.20

等电位联结 **equipotential bonding**

为达到等电位,多个可导电部分间的导电连接。

[IEC 60050-195:1998,定义 195-01-10]

3.21

等电位 **equipotentiality**

几个可导电部分处于电位大体上相等的状态。

[GB/T 2900.73—2008,定义 195-01-09]

4 标识方法

当有必要标识设备端子和特定导体终端时,可采用下列一种或多种方法:

- 设备端子或特定导体终端实际的或相对的位置。
- 符合第 6 章规定的设备端子和特定导体终端的颜色代码。
- 符合 IEC 60417 规定的图形符号。如果需要辅助符号,应符合 IEC 60617 规定。
- 符合第 7 章规定的系统字母数字标识。

为保持文件、导体和设备端子标志的一致性,推荐使用字母数字标记。

导体颜色标识应符合第 6 章要求。导体字母数字标识应符合第 7 章要求。

注:对于复杂的系统和装置,用于安全目的以外的附加标志和标记,参见 IEC 62491 的举例。

5 标识方法的应用

用做标识的颜色、图形符号或字母数字应标记在对应端子上或其邻近处。

当采用了不止一种标识方法并可能出现混淆时,应在有关文件中说明各种标识方法间的相关性。

当不会产生混淆时,数字和字母数字可并用。

根据接地目的,将用于接地的端子和导体划分为保护接地和功能接地两类:

- 如果端子或导体同时满足保护接地和功能接地要求,应相应指定为保护接地端子或保护接地导体。
- 如果功能接地端子或功能接地导体不能满足保护接地要求,则不应使用保护接地端子或保护接地导体的标识。
- 功能接地的要求由制造商或相关技术委员会定义,并在随设备交付的文件中规定。

注:例如处理 EMC 问题的要求。

6 颜色标识

6.1 通则

下列颜色允许用于导体的标识:

黑色、棕色、红色、橙色、黄色、绿色、蓝色、紫色、灰色、白色、粉红色、青绿色。

注:上述颜色清单参见 IEC 60757。

颜色标识应在终端和导体全长使用,并推荐在导体全长采用绝缘颜色或颜色标志。在终端和连接点使用颜色标识的裸导体除外。

颜色或标志的标识不要求用于:

- 电缆同心导体。
- 用作保护导体的电缆的金属护套或铠装。
- 不适于永久标识的裸导体。
- 用作保护导体的外部导电部分。
- 用作保护导体的外露导电部件。

当使用附加标志(例如使用字母数字)不会使颜色标识产生歧义时,允许使用。

6.2 单色的使用

6.2.1 允许的颜色

按 6.3.2~6.3.6,仅在与保护导体着色不太可能发生混淆的地方,允许使用单一的绿色和黄色。

6.2.2 中性或中间导体

电路包含一个中性或中间导体时应使用蓝色作为颜色标识。为了避免和其他颜色产生混淆,推荐使用不饱和的蓝色,通常称为“淡蓝色”。在可能产生混淆时,蓝色不应用于标识其他任何导体。

在没有中性或中间导体的情况下,可用蓝色标识线路中除保护导体外的其他任何导体。

如果使用颜色标识用作中性或中间导体的裸导体,应在每个单元或外壳或每个易触及的部位使用 15 mm~100 mm 宽的蓝色条纹,或从头至尾使用蓝色。

注:在 IEC 60079-11 中规定,本质安全型电路的端子、端子盒、插头和插座用淡蓝色标志。

6.2.3 交流系统用线导体

交流系统中的线导体优先使用黑色、棕色或灰色。

注:6.2.3 中的颜色代码按照按字母顺序排列,并不表示优选定相或旋转方向。

6.2.4 直流系统用线导体

直流系统中的线导体优先使用的颜色包括:

- 线导体正极用红色。
- 线导体负极用白色。

6.2.5 功能接地导体

功能接地导体优先使用粉红色做颜色标志。颜色只适用于终端和连接点处。

6.3 双色组合的使用

6.3.1 允许的颜色

在不会造成混淆的地方,允许使用 6.1 中列出的任何两种颜色构成的组合色。

为了避免混淆,除了绿-黄双色组合外,绿色和黄色不应与其他颜色组合。

绿黄组合限于 6.3.2~6.3.6 应用。

6.3.2 保护导体


保护导体应使用绿-黄双色组合标识。

绿-黄双色是唯一公认的用于标识保护导体的颜色组合。

对于 PEN 导体、PEL 导体和 PEM 导体,6.3.3~6.3.5 中规定了附加要求。

绿-黄双色组合应做到:在使用颜色标识的任一 15 mm 长导体上,一种颜色覆盖导体表面的 30%~70%,另一种颜色覆盖其余表面。

如果使用裸导体作为保护导体,应在导体全长、每个区段或每个单元或每个易触及的部位使用绿-黄双色标识。如果使用胶带,只能使用绿-黄双色胶带。

对于从形状、结构或位置上容易识别的保护导体,例如同心导体,则不需要在导体全长使用颜色标识。但宜用图形符号“保护接地” (IEC 60417-5019,)或绿-黄双色或字母数字符号 PE,在其端部或易触及的部位进行清晰标识。

如果外部导电部分用作 PE 导体,不需要使用颜色标识。

6.3.3 PEN 导体

绝缘的 PEN 导体应使用下述方法之一:

- 全长使用绿-黄双色,终端和连接点另用蓝色标出;或
- 全长使用蓝色,终端和连接点另用绿-黄双色标出。

方法的选用宜根据技术委员会的决定。

满足下述情况之一,可省略终端和连接点上附加的蓝色:

- 在电气设备中,如果特定的产品标准或技术委员会已包括相关要求。
- 布线系统中的使用,例如工业布线系统,由相关技术委员会决定。

6.3.4 PEL 导体

绝缘的 PEL 导体应在全长使用绿-黄双色, PEL 导体终端和连接点用蓝色标出。

满足下述情况之一,可省略终端和连接点上附加的蓝色:

- 在电气设备中,如果特定的产品标准或技术委员会已包括相关要求。
- 布线系统中的使用,例如工业布线系统,由相关技术委员会决定。

如果 PEL 导体易与 PEN 或 PEM 导体混淆,7.3.5 中规定的字母数字应标在这些导体的终端和连接点。

6.3.5 PEM 导体

绝缘的 PEM 导体应在全长使用绿-黄双色, PEM 导体终端和连接点用蓝色标出。

满足下述情况之一,可省略终端和连接点上附加的蓝色:

- 在电气设备中,如果特定的产品标准或技术委员会已包括相关要求。
- 布线系统中的使用,例如工业布线系统,由相关技术委员会决定。

如果 PEM 导体易与 PEN 或 PEL 导体混淆,7.3.6 中规定的字母数字应标在这些导体终端。

6.3.6 保护联结导体

保护联结导体应按 6.3.1 规定使用绿-黄双色标识。

7 字母数字标识

7.1 一般要求

在标识中使用字母和/或数字时,字母应只使用大写拉丁字母,数字应使用阿拉伯数字。

直流元件的字母从字母表的前半部分选用,交流元件的字母从字母表的后半部分选用。

为了避免与数字 1 和 0 的混淆,不应使用字母 I 和 O。可以使用符号“+”和“-”。

为避免混淆,单独使用数字 6 和 9 时应加下划线。

所有字母数字应与绝缘颜色形成强烈反差。

标识应清晰易懂,经久耐用。

注:对耐用性的评估,参见 IEC 60227-2。

字母数字系统适用于标识导体和一组导体内的导体。用绿-黄绝缘颜色标识的导体应只能被识别为在 7.3.3~7.3.9 中规定的特定导体。

7.3 中规定的字母数字标识不能用于规定外的其他目的。

对不致产生混淆的场合,允许省略下列标志规则中规定的完整字母数字符号的某些部分。

7.2 标志规则——设备端子标识

7.2.1 设备端子标志依据(或可以依据)7.2.2~7.2.5 规定的规则。

7.2.2 单个元件的两边端子用连续的两个数字来区别,奇数数字小于偶数数字,例如 1 和 2(见图 1)。

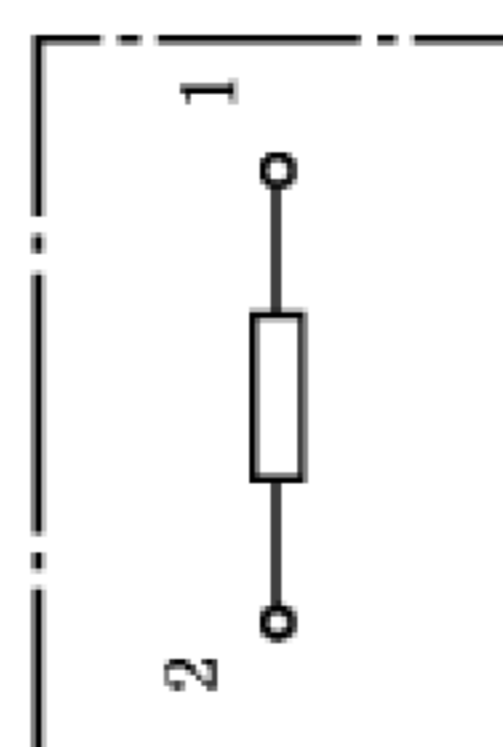


图 1 带有两个端子的单个元件

7.2.3 单个元件的中间各端子宜采用连续数字来区别。例如 3、4、5 等。中间各端子的数字应使用大于两边端子的数字, 并应从靠近数字较小端子的一边开始, 例如一个两边端子为 1 和 2 的元件的中间端子用数字 3 和 4 标识(见图 2)。

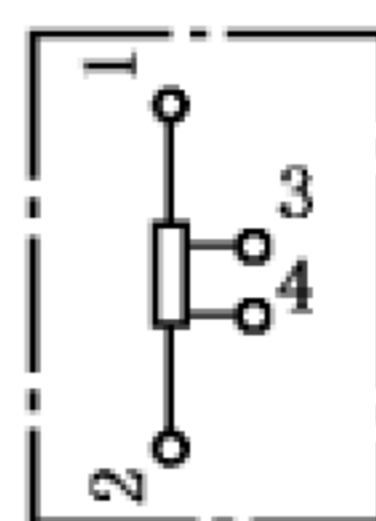


图 2 带有四个端子的单个元件: 两个两边端子和两个中间端子

7.2.4 如果几个相似的元件组合成一组, 各个元件的端子应使用下列方法之一:

- 两边端子和中间端子, 用 7.2.2 和 7.2.3 中规定的数字前冠以字母的方法来区分, 例如用 U、V、W 标志三相交流系统中相应设备的各相端子(见图 3)。

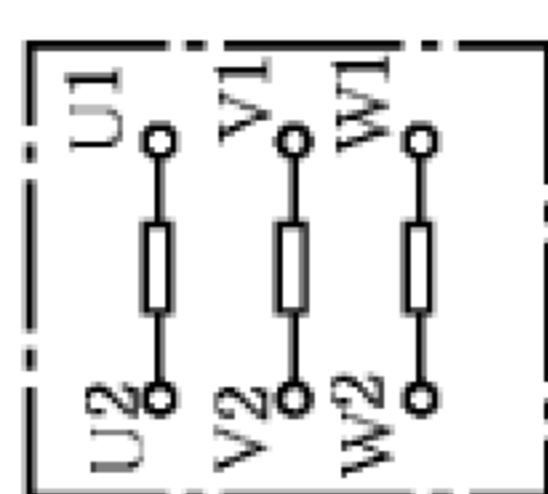


图 3 带有六个端子的三相设备

- 在不需识别或不可能识别相位的场合, 用 7.2.2 和 7.2.3 中规定的数字前冠以数字的方法来区分两边端子和中间端子。为避免混淆, 在这些数字中间用一个圆点分开, 例如一个元件的端子用 1.1 和 1.2 标识, 另一个元件的端子用 2.1 和 2.2 标识(见图 4)。

注: 明确指定属于某项目(物体)的端子的示例参见 IEC 61666:2010 中的附录 A。

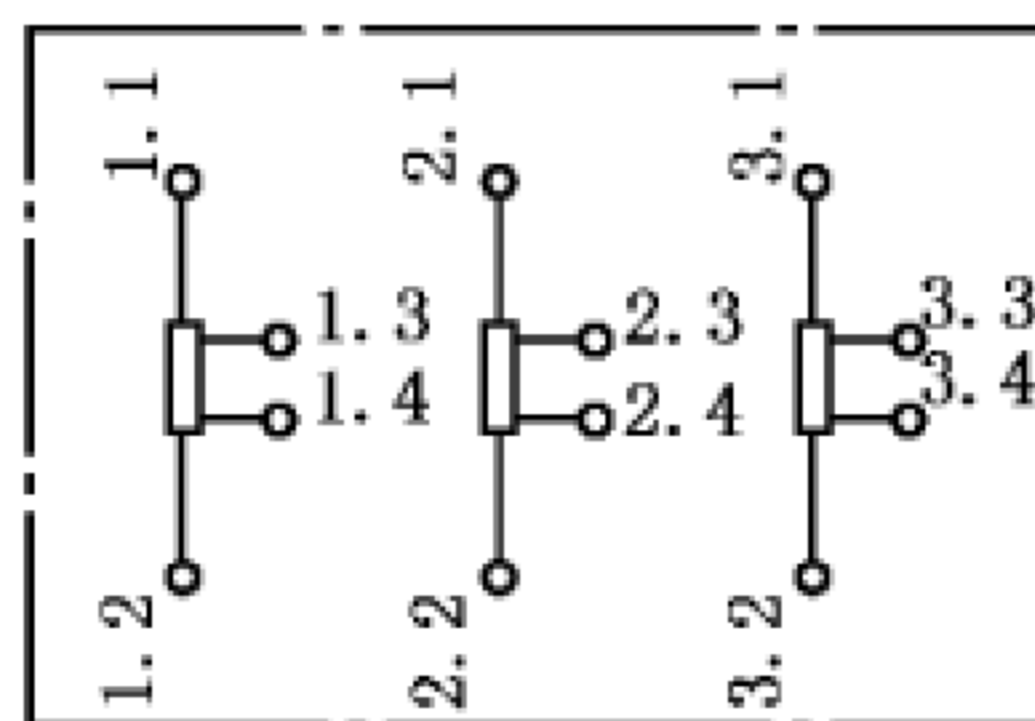
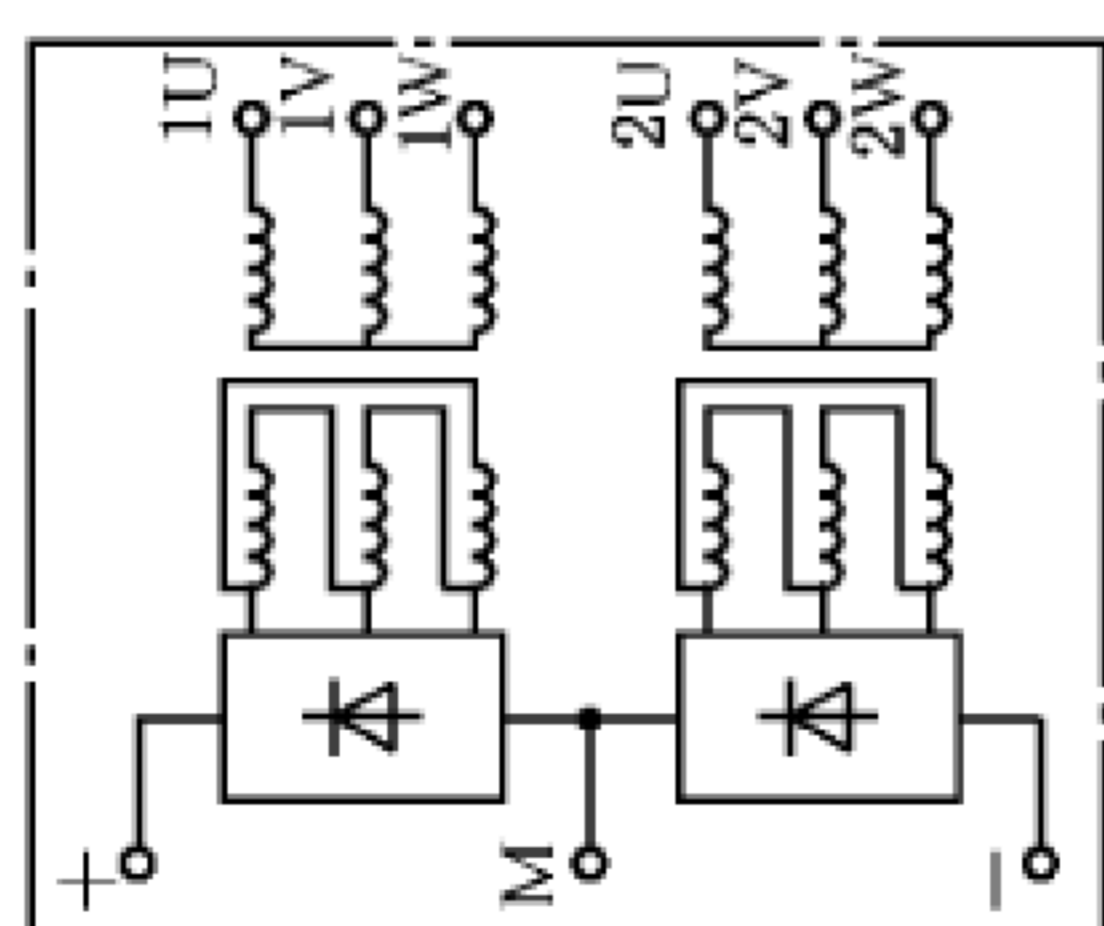


图 4 带有十二个端子的三个元件的设备: 六个两边端子和六个中间端子

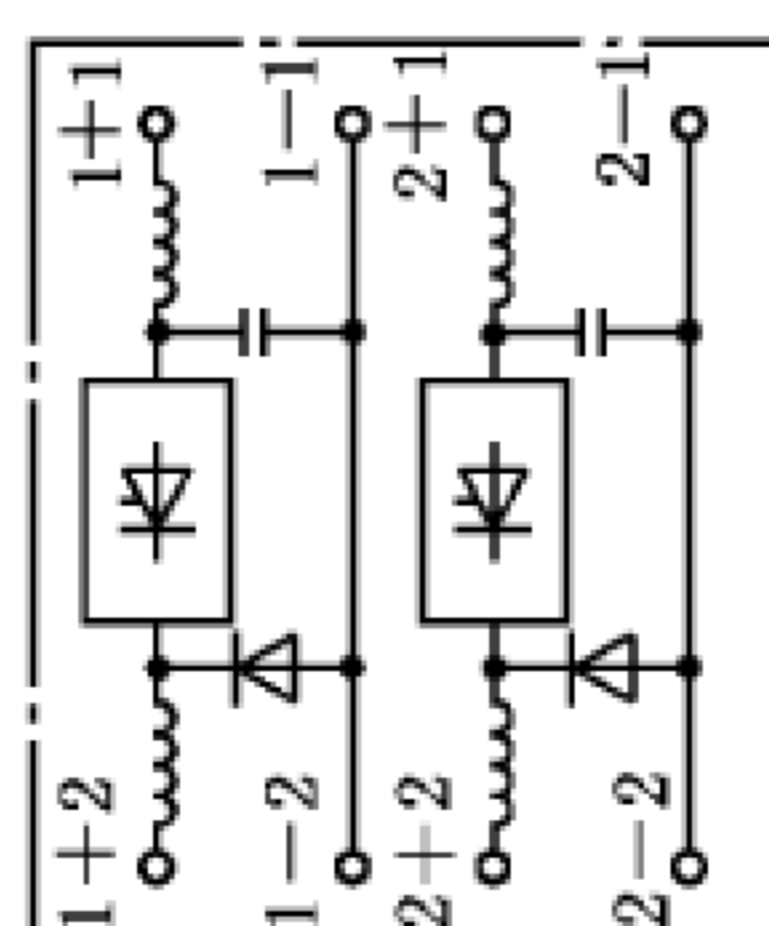
- 对于端子组, 按数字顺序进行数字标识。

由相应产品技术委员会制定关于端子标志标识的具体要求。

7.2.5 同类的元件组使用相同的推荐字母时, 在推荐字母前冠以数字来区别[见图 5a)和图 5b)]



a) 带有两组元件的三相设备



b) 带有两组元件且各有四个端子的两相设备

图 5 成组元件的设备

图 6 为按照字母数字符号标识的设备端子和特定导体相互连接的示例。

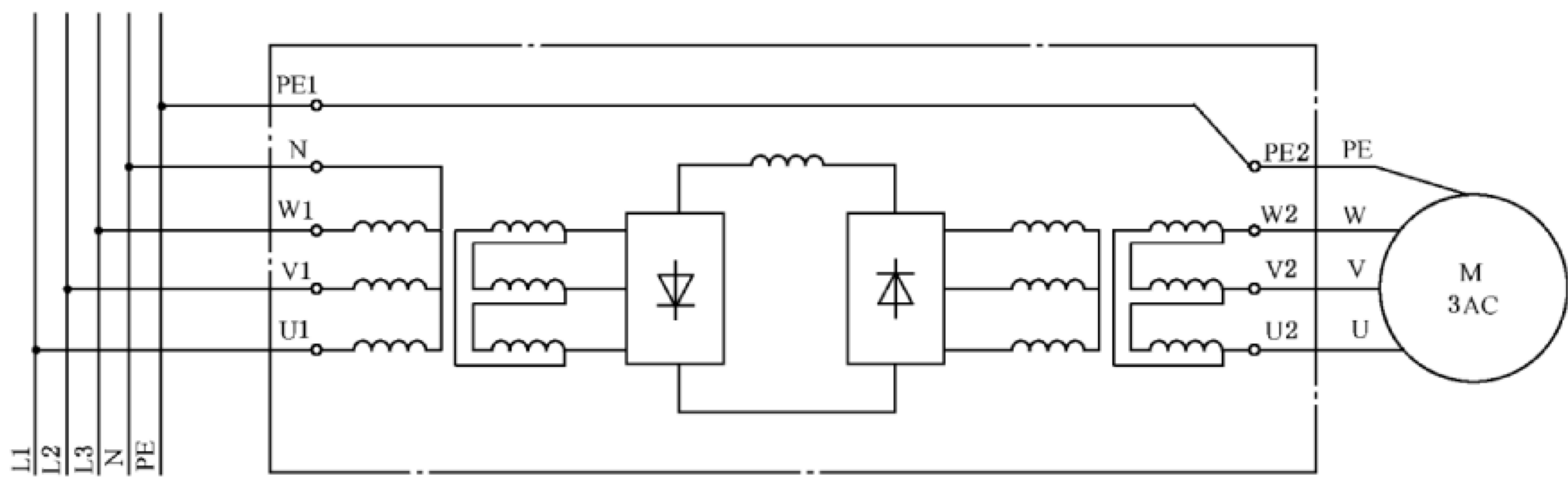


图 6 设备端子和特定导体的相互连接

7.3 特定导体的标识

7.3.1 通则

标识与特定导体、特定导体终端直接或间接相连的设备端子时,应使用推荐字母或图形符号,或两者兼用,参见附录 A 的表 A.1。

7.3.2 中性导体

中性导体的字母数字标识应为“N”。

7.3.3 保护导体

保护导体的字母数字标识应为“PE”,这个标识也适用于保护接地导体。

7.3.4 PEN 导体

PEN 导体的字母数字标识应为“PEN”。

7.3.5 PEL 导体

PEL 导体的字母数字标识应为“PEL”。

7.3.6 PEM 导体

PEM 导体的字母数字标识应为“PEM”。

7.3.7 保护联结导体

保护联结导体的字母数字标识应为“PB”。

7.3.8 接地的保护联结导体

有必要区别接地保护联结导体和不接地保护联结导体,接地的保护联结导体字母数字标识应为“PBE”。

7.3.9 不接地的保护联结导体

有必要区别接地的保护联结导体和不接地的保护联结导体,不接地的保护联结导体字母数字标识应为“PBU”。

7.3.10 功能接地导体

功能接地导体的字母数字标识应为“FE”。

7.3.11 功能联结导体

功能联结导体的字母数字标识应为“FB”。

7.3.12 中间导体

中间导体的字母数字标识应为“M”。

7.3.13 线导体

线导体的字母数字标识应以字母“L”开头,后缀加:

——交流电路,从数字“1”开始顺序编号。

——直流电路,在正极端加标识“+”,在负极端加“—”。

如果使用的线导体只有一个,则可以省略后缀。

附录 A
(资料性附录)

导体和端子的颜色、字母数字和图形符号标识

导体和端子的颜色、字母数字和图形符号的标识方法见表 A.1。

表 A.1 导体和端子的颜色、字母数字和图形符号标识








特定导体/端子		导体/端子的标识方法				
		字母数字标识 ^a		颜色	图形符号 ^b	
		导体	端子			
交流导体		AC	AC	—		
	线 1	L1	U		BK ^d 或	~
	线 2	L2 ^e	V		BN ^d 或	
	线 3	L3 ^e	W		GY ^d 或	
	中间导体	M	M		BU ^e	无推荐
	中性导体	N	N			
直流导体		DC	DC	—		====
	正极	L+	+		RD	+
	负极	L-	-		WH	-
	中间导体	M	M		BU ^e	无推荐
	中性导体	N	N			

表 A.1 (续)

特定导体/端子	导体/端子的标识方法				
	字母数字标识 ^a		颜色	图形符号 ^b	
	导体	端子			
保护导体	PE	PE		GNYE	
PEN 导体	PEN	PEN		GNYE ^f	无推荐
PEL 导体	PEL	PEL		BU ^f	
PEM 导体	PEM	PEM			
保护联结导体 ^e	PB	PB		GNYE	
— 接地	PBE	PBE			无推荐
— 不接地	PBU	PBU			
功能接地导体 ^b	FE	FE		PK	
功能联结导体	FB	FB	无推荐		

注：在中国，交流系统的导体中无“中间导体”，直流系统的导体中无“中性导体”。

^a 见第 7 章。

^b 下列所示图形与 IEC 60417 中的符号相同：

	IEC 60417 中的符号 5032		IEC 60417 中的符号 5019
	IEC 60417 中的符号 5031		IEC 60417 中的符号 5018
	IEC 60417 中的符号 5005		IEC 60417 中的符号 5020
	IEC 60417 中的符号 5006		IEC 60417 中的符号 5021

^c 当系统中不止一相时需要。

^d 颜色代码的序列是按字母顺序排列的，并不用于标示优选定相或旋转方向。

^e 见 6.2.2。

^f 见 6.3.3~6.3.5。

^g 保护联结导体多数情况是接地的保护联结导体，不必用 PBE 标识。当需要区别接地的保护联结导体和不接地的保护联结导体，如医学电气装置，用 PBE 和 PBU 区分。

^h FE 标志及 IEC 60417 中的图形符号 5018 均不能用于标识有保护功能的导体或端子。绿-黄双色的绝缘颜色不能用于标识没有保护功能的导体(例如：除 PE、PEN、PEL、PEM、PB、PBE、PBU 以外的导体)。见第 5 章。

附录 B
(资料性附录)
关于特定国家的注释列表

关于特定国家的注释列表见表 B.1。

表 B.1 关于特定国家的注释

国家	章、条、段、列项	性质(根据 IEC 指令永久或不那么永久)	理由 (所请求的国家说明的详细理由)	用语
俄罗斯	3		接地线导体用于单相交流电气系统,不带中性点的三相交流电气系统和两线直流电气系统。在俄罗斯联邦,术语“相导体”和“极导体”分别用于标识交流系统和直流系统中的线导体	在俄罗斯联邦,以下定义适用: 接地线导体: 与接地电极有电气连接的线导体。 相导体: 用于交流电路的线导体。 极导体: 用于直流电路的线导体
俄罗斯	3.1			在俄罗斯联邦,对术语“电气设备”有不同定义: 电气设备: 用于产生、传输和改变电能特性的物品,以及用于将电能转换成另一种形式的能量的物品
俄罗斯	3.3			在俄罗斯联邦,对术语“功能性接地”有不同定义: 用于电气安全目的以外的功能性接地
俄罗斯	3.5			在俄罗斯联邦,对术语“功能等电位联结”有不同定义: 非电气安全目的,而为运行原因进行的等电位联结
俄罗斯	3.6		术语“正常状态”用于防止电击的基本规则中(参见 IEC 61140:2016 中的第 4 章)。因此应作为术语	在俄罗斯联邦,线导体有不同定义: 在正常状态下通电并用于传输电能,且不是中性导体或中间导体的导体
俄罗斯	3.7		IEC 60050-195 中规定的术语“中间导体”的应用领域是不明确的。在俄罗斯联邦,中间导体的定义来源于 IEC 60050-195,并明确说明应用于直流电路	在俄罗斯联邦,对术语“中间导体”有不同定义: 中间导体: 直流电力系统中与中点电气连接,并用于电能传输的导体
俄罗斯	3.8		IEC 60050-195 中规定的术语“中性导体”的应用领域是不明确的。在俄罗斯联邦,中性导体的定义来源于 IEC 60050-195,并明确说明应用与交流电路	在俄罗斯联邦,术语“中性导体”的定义不同: 中性导体: 在交流电路中,与中性点或中间点电气连接,并用于电能传输的导体

表 B.1 (续)

国家	章、条、段、列项	性质(根据 IEC 指令永久或不那么永久)	理由 (所请求的国家说明的详细理由)	用语
美国	3.8		在美国,术语“中性导体”经常被当做或代替接地导体	在美国,在接近端子的位置用白色、单词“white”或字母“W”标识连接接地导体的端子
俄罗斯	3.15			在俄罗斯联邦,对术语“保护导体”有不同定义: 保护导体(标识 PE): 为了电气安全目的,如电击防护中设置的导体
俄罗斯	3.16			在俄罗斯联邦,对术语“保护接地”有不同定义: 保护接地: 为了电气安全目的的接地
俄罗斯	3.18			在俄罗斯联邦,对术语“保护等电位联结”有不同定义: 保护等电位联结: 为了电气安全目的的等电位联结
俄罗斯	6.2.1			在俄罗斯联邦,不允许单独使用绿色或黄色标识导体
美国	6.2.1			在美国,允许单独使用绿色标识保护接地导体
加拿大	6.2.2			在加拿大,用于标识中间导体或中性导体的“白色”或“灰色”,也被用于替代标识色“蓝色”
日本	6.2.2			在日本,用于标识中间导体或中性导体的“白色”或“灰色”,也被用于替代标识色“蓝色”
俄罗斯	6.2.2			在俄罗斯联邦,蓝色应只被用于标识中性导体、中间导体和接地线导体
美国	6.2.2			在美国,用于标识中间导体或中性导体的标识色“白色”或“灰色”也被用于替代标识色“蓝色”
美国	6.2.2			在美国,允许使用蓝色标识相导体。允许使用白色、灰色、或三条白色条纹绝缘色标识中性导体,不允许使用绿色
澳大利亚	6.2.3			在澳大利亚,安装布线中的线导体不应使用黑色标识。允许使用棕色标识单相线导体,使用棕色、棕色和棕色标识线导体的 L1、L2、L3

表 B.1 (续)

国家	章、条、段、列项	性质(根据 IEC 指令永久或没那么永久)	理由 (所请求的国家说明的详细理由)	用语
加拿大	6.2.3			在加拿大,当用灰色替代蓝色标识中性导体或中间导体时,为避免混淆,交流系统中不应使用灰色标识线导体
加拿大	6.2.3			在加拿大,灰色可以用于标识中性或中间导体,不能用于本条“注”中规定以外的其他用途
日本	6.2.3			在日本,当可以用灰色替代蓝色标识中性导体或中间导体时,为避免混淆,交流系统中不应使用灰色标识线导体
日本	6.2.3			在日本,灰色可以用于标识中性或中间导体,不能用于本条“注”中规定以外的其他用途
俄罗斯	6.2.3			在俄罗斯联邦,单相电路相导体的优选颜色是棕色。 从三相电路中引出的单相电路的相导体的标识颜色应和三相电路中与其电气连接的相导体的标识颜色一致
俄罗斯	6.2.3			在俄罗斯联邦,优选蓝色标识接地相导体。 如果接地相导体与中性导体、中间导体或接地极导体有混淆的可能,应在接地相导体的终端及其连接点处用字母数字标识
美国	6.2.3			在美国,当用灰色替代蓝色标识中性导体或中间导体时,为避免混淆,交流系统不应使用灰色标识线导体
美国	6.2.3			在美国,灰色可以用于标识中性或中间导体,不能用于本条“注”中规定以外的其他用途
俄罗斯	6.2.4			在俄罗斯联邦,正极导体的首选颜色是棕色,负极导体的首选颜色是灰色。 从三线直流电路中引出的两线电路的极导体的标识颜色应和三线电路中与其电气连接的极导体的标识颜色一致
俄罗斯	6.2.4			在俄罗斯联邦,接地极导体的优选颜色是蓝色。如果接地极导体与中性导体、中间导体或接地相导体有混淆的可能,应在接地极导体的终端及其连接点处用字母数字标识

表 B.1 (续)

国家	章、条、段、列项	性质(根据 IEC 指令永久或不那么永久)	理由 (所请求的国家说明的详细理由)	用语
加拿大	6.3.2			在加拿大,用绿色代替绿-黄双色标识保护导体
日本	6.3.2			在日本,用绿色代替绿-黄双色标识保护导体
美国	6.3.2			在美国,允许使用单绿色标识保护接地导体
美国	6.3.2			在美国,允许使用单色绿色标识保护接地导体
美国	7.3.2		在美国,接地导体终端通过着色进行标识	在美国,接近连接接地导体的终端位置上用白色、单词“white”或字母“W”标识
美国	7.3.3		在美国,设备接地导体通过着色绿色或绿-黄双色条纹进行标识	在美国,设备接地导体的绝缘用绿色或绿色和一条或多条黄色进行标识。其他着色方式包括,例如彩色胶带或粘合标签,或以条纹状标识绝缘或覆盖整个导体的外露部分
俄罗斯	7.3.13			在俄罗斯联邦,单相电路的相导体用字母数字“L”标识。三相电路的相导体用字母数字“L1”“L2”“L3”标识。三相电路中的一相电路的相导体的标识颜色应与三相电路的相导体的标识颜色一致
俄罗斯	7.3.13			在俄罗斯联邦,正极导体用字母数字“L+”标识,负极导体用字母数字“L-”标识。三线电路中的两线电路的极导体的标识颜色应与三线电路的极导体的标识颜色一致
俄罗斯	7.3.13			在俄罗斯联邦,单相电路的接地相导体用字母数字“LE”标识,三相电路用字母数字“LE1”“LE2”“LE3”标识。接地正极导体用字母数字“LE+”标识,接地负极用字母数字“LE-”标识
澳大利亚	表 A.1			在澳大利亚,优先使用粉色标识功能接地导体(FE),也可以使用白色
美国	表 A.1		设备接地导体、接地电极导体或联结导体的端子标识,未被明确	在美国,用于连接设备接地导体、接地电极导体或联结导体的终端,应使用以下方式之一进行标识: A.绿色,不易拆卸的六角接线柱螺钉; B.绿色,不易拆卸的六角端子螺母; C.绿色压力导线连接器; D.如果端子不易看到,应标识单词“green”或“ground”,字母“G”或“GR”,接地标志或绿色标识

参 考 文 献

- [1] IEC 60050-195:1998 International Electrotechnical Vocabulary (IEV)—Part 195:Earthing and protection against electric shock
 - [2] IEC 60050-826:2004 International Electrotechnical Vocabulary (IEV)—Part 826:Electrical installations
 - [3] IEC 60079-11:2006 Explosive atmospheres—Part 11:Equipment protection by intrinsic safety “i”
 - [4] IEC 60227-2:1997 Polyvinyl chloride insulated cables of rated voltages up to and including 450/750 V—Part 2:Test methods
 - [5] IEC 60601(all parts) Medical electrical equipment
 - [6] IEC 60757:1983 Code for designation of colours
 - [7] IEC 61140:2016 Protection against electric shock—Common aspects for installations and equipment
 - [8] IEC 61666:2010 Industrial systems,installations and equipment and industrial products—Identification of terminals within a system
 - [9] IEC 62491:2008 Industrial systems,installations and equipment and industrial products—Labelling of cables and cores
 - [10] NFPA 70 National Electrical Code
-

中 华 人 民 共 和 国
国 家 标 准

人机界面标志标识的基本和安全规则
设备端子、导体终端和导体的标识

GB/T 4026—2019/IEC 60445:2017

*

中国标准出版社出版发行
北京市朝阳区和平里西街甲2号(100029)
北京市西城区三里河北街16号(100045)

网址: www.spc.org.cn

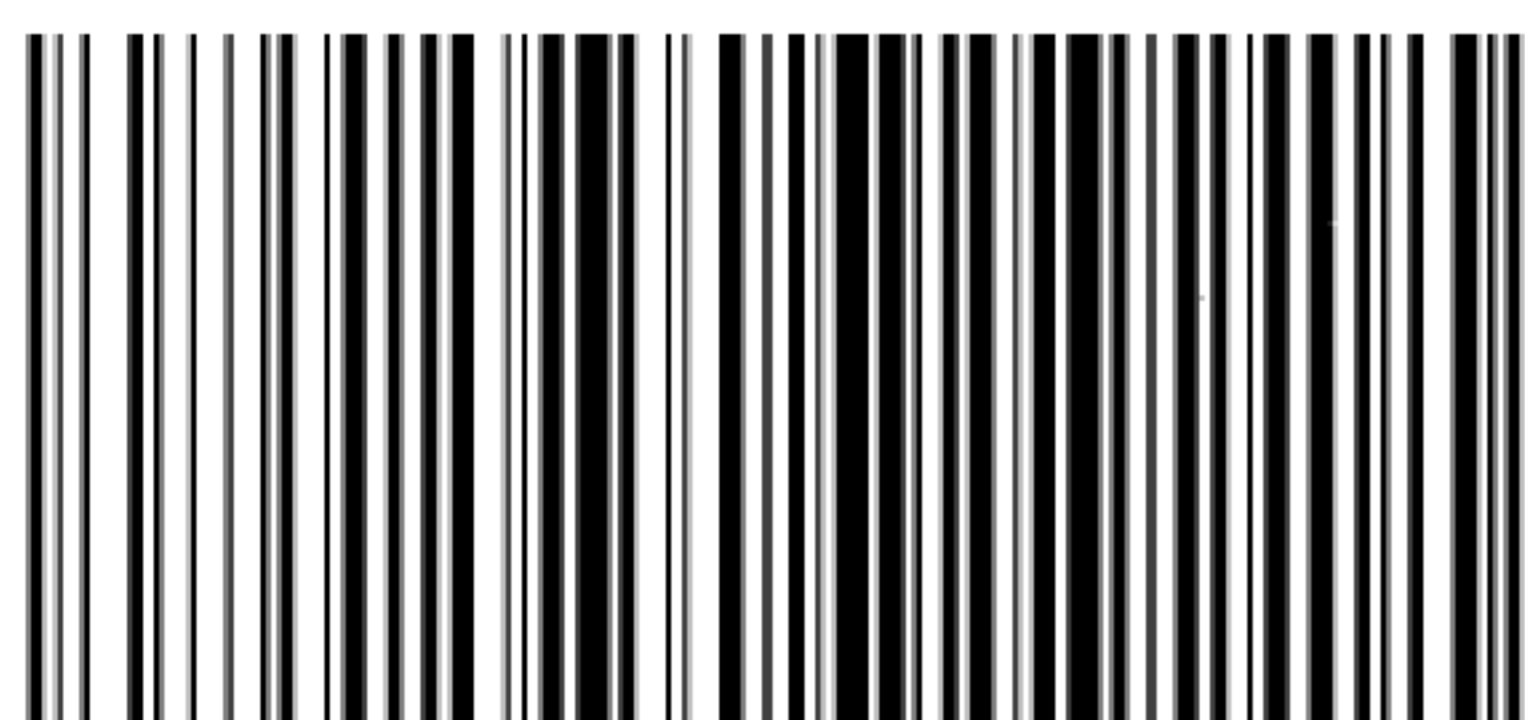
服务热线: 400-168-0010

2019年6月第一版

*

书号: 155066 · 1-62981

版权专有 侵权必究



GB/T 4026-2019