



# 中华人民共和国国家标准

GB/T 38225—2019

---

## 机械安全 安全继电器技术条件

Safety of machinery—Technical requirements for safety relays

2019-10-18 发布

2020-05-01 实施

国家市场监督管理总局 发布  
中国国家标准化管理委员会

## 目 次

前言 .....	III
引言 .....	IV
1 范围 .....	1
2 规范性引用文件 .....	1
3 术语和定义 .....	2
4 要求 .....	2
4.1 安全功能 .....	2
4.2 响应时间 .....	2
4.3 性能等级或安全完整性等级 .....	2
4.4 气候条件和环境 .....	2
4.5 机械工作条件 .....	3
4.6 电气工作条件 .....	3
5 确认 .....	6
5.1 安全功能确认 .....	6
5.2 响应时间确认 .....	6
5.3 性能等级和安全完整性等级的确认 .....	6
5.4 气候工作条件试验 .....	6
5.5 机械工作条件试验 .....	7
5.6 电气工作条件试验 .....	7
6 使用信息 .....	8
6.1 标识 .....	8
6.2 说明书 .....	8
附录 A (资料性附录) 安全继电器的应用示例(PL=d) .....	10
附录 B (资料性附录) 安全继电器的应用示例(PL=e) .....	13
附录 C (资料性附录) 安全继电器原理示例 .....	15
参考文献 .....	16

## 前 言

本标准按照 GB/T 1.1—2009 给出的规则起草。

本标准由全国机械安全标准化技术委员会(SAC/TC 208)提出并归口。

本标准起草单位:南京埃斯顿自动化股份有限公司、上海辰竹仪表有限公司、安徽南凯元机械有限公司、苏州安高智能安全科技有限公司、厦门晓讯新能源科技有限公司、中机生产力促进中心、南京林业大学/机电产品包装生物质材料国家地方联合工程研究中心、福建省闽旋科技股份有限公司、济宁科力光电产业有限责任公司、西安智恒电器科技有限公司、广东盈德数字科技有限公司、厦门坤锦电子科技有限公司、苏州市产品质量监督检验院、江苏如心智能科技有限公司、西安凯益金电子科技有限公司、南安市中机标准化研究院有限公司、厦门市科力电子有限公司、北京星途探索科技有限公司、苏州立宏标准化咨询服务有限公司、浙江天正电气股份有限公司、苏州市质量和标准化院、浙江丰贸信息科技有限公司、西安远征自动化控制有限公司、厦门美科安防科技有限公司。

本标准主要起草人:徐正华、缪敏、俞捷、周婷、谢雪明、李玲、刘治永、胡政兵、付卉青、程红兵、居荣华、李勤、李海明、靳海富、陈卓贤、刘荣兴、缪军、陈小全、沈俊杰、徐磊、宋小宁、李忠、李立言、平鸽、沈德红、黄树福、吉坤、南征、侯红英、吴院生、张硕、陈乃恩、张直金、张晓飞。

## 引 言

机械领域安全标准的结构如下：

- A类标准(基础安全标准),给出适用于所有机械的基本概念、设计原则和一般特征；
- B类标准(通用安全标准),涉及在机械的一种安全特征或使用范围较宽的一类安全装置：
  - B1类,安全特征(如安全距离、表面温度、噪声)标准；
  - B2类,安全装置(如双手操纵装置、联锁装置、压敏装置、防护装置)标准。
- C类标准(机器安全标准),对一种特定的机器或一组机器规定出详细的安全要求的标准。

根据 GB/T 15706,本标准属于 B 类标准。

本标准尤其与下列与机械安全有关的利益相关方有关：

- 机器制造商；
- 健康与安全机构。

其他受到机械安全水平影响的利益相关方有：

- 机器使用人员；
- 机器所有者；
- 服务提供人员；
- 消费者(针对预定由消费者使用的机械)。

上述利益相关方均有可能参与本标准的起草。

此外,本标准预定用于起草 C 类标准的标准化机构。

本标准规定的要求可由 C 类标准补充或修改。

对于在 C 类标准的范围内,且已按照 C 类标准设计和制造的机器,优先采用 C 类标准中的要求。

安全继电器主要应用于安全控制回路中,连接安全传感器元件(如急停开关、安全门联锁装置、电敏保护装置等)和执行单元(如伺服驱动器、接触器,阀门);当安全传感器元件被正常触发后,安全继电器会按照设定好的逻辑来处理这些信号,并将逻辑结果传递给执行单元,从而使机器进入一个相对安全的状态,保护人员和机器的安全。附录 A 和附录 B 分别给出了  $PL=d$  和  $PL=e$  的应用示例。

# 机械安全 安全继电器技术条件

## 1 范围

本标准规定了安全继电器的技术要求和安全功能、安全性能等的分析与确认。  
本标准适用于硬件逻辑组合实现安全功能的安全继电器。

## 2 规范性引用文件

下列文件对于本文件的应用是必不可少的。凡是注日期的引用文件,仅注日期的版本适用于本文件。凡是不注日期的引用文件,其最新版本(包括所有的修改单)适用于本文件。

- GB/T 2423.5 环境试验 第2部分:试验方法 试验 Ea 和导则:冲击
- GB/T 2423.10 电工电子产品环境试验 第2部分:试验方法 试验 Fc:振动(正弦)
- GB/T 2423.22 环境试验 第2部分:试验方法 试验 N:温度变化
- GB/T 4208—2017 外壳防护等级(IP 代码)
- GB 5226.1—2008 机械电气安全 机械电气设备 第1部分:通用技术条件
- GB/T 14048.5—2017 低压开关设备和控制设备 第5-1部分:控制电路电器和开关元件 机电式控制电路电器
- GB/T 15706—2012 机械安全 设计通则 风险评估与风险减小
- GB/T 16855.1 机械安全 控制系统安全相关部件 第1部分:设计通则
- GB/T 16855.2—2015 机械安全 控制系统安全相关部件 第2部分:确认
- GB/T 16895.10—2010 低压电气装置 第4-44部分:安全防护 电压骚扰和电磁骚扰防护
- GB/T 17626.2—2018 电磁兼容 试验和测量技术 静电放电抗扰度试验
- GB/T 17626.3—2016 电磁兼容 试验和测量技术 射频电磁场辐射抗扰度试验
- GB/T 17626.4—2018 电磁兼容 试验和测量技术 电快速瞬变脉冲群抗扰度试验
- GB/T 17626.5—2019 电磁兼容 试验和测量技术 浪涌(冲击)抗扰度试验
- GB/T 17626.6—2017 电磁兼容 试验和测量技术 射频场感应的传导骚扰抗扰度
- GB/T 17626.8—2006 电磁兼容 试验和测量技术 工频磁场抗扰度试验
- GB/T 17626.11—2008 电磁兼容 试验和测量技术 电压暂降、短时中断和电压变化的抗扰度试验
- GB/T 17626.16—2007 电磁兼容 试验和测量技术 0 Hz~150 kHz 共模传导骚扰抗扰度试验
- GB/T 17626.29—2006 电磁兼容 试验和测量技术 直流电源输入端口电压暂降、短时中断和电压变化的抗扰度试验
- GB/T 18268.1—2010 测量、控制和实验室用的电设备 电磁兼容性要求 第1部分:通用要求
- GB 28526—2012 机械电气安全 安全相关电气、电子和可编程电子控制系统的功能安全
- IEC 61326-3-1:2017 测量、控制和实验室用电气设备 电磁兼容性要求 第3-1部分:安全相关系统和用于执行安全相关功能(功能安全)的设备的抗扰度要求 一般工业设施[Electrical equipment for measurement, control and laboratory use— EMC requirements—Part 3-1: Immunity requirements for safety-related systems and for equipment intended to perform safety-related functions (functional safety)—General industrial applications]

### 3 术语和定义

GB/T 15706—2012、GB/T 16855.1 界定的以及下列术语和定义适用于本文件。

#### 3.1

##### 安全继电器 safety relays

使用经过验证的元件、安全原则,通过冗余和诊断等措施实现急停、联锁等安全功能的电气控制装置。

注:安全继电器的示例参见附录 C。

### 4 要求

#### 4.1 安全功能

安全继电器应能实现以下一种或几种的安全功能,并在产品说明书中予以描述:

- 急停功能;
- 由安全防护装置触发的安全停止功能;
- 双手操纵功能;
- 手动复位功能;
- 保持—运行功能;
- 启动/重启功能;
- 安全输入值参数的监测功能;
- 其他,如 GB/T 16855.1 或 C 类标准具体描述的安全功能。

#### 4.2 响应时间

安全继电器的响应时间不应超过制造商规定的值。

对于具备输出延时功能的安全继电器,其输出延时时间可以是固定的,也可以是可调的。输出延时的调整应在安全继电器断电的情况下,通过特定的方法(如特殊旋钮开关等)完成调整,且只有重新通电后才能起作用。

#### 4.3 性能等级或安全完整性等级

安全继电器的性能等级(PL)和/或安全完整性等级(SIL)不应低于制造商提供的产品说明书中给出的等级。

制造商应在产品说明书中至少提供以下主要安全相关参数:

- 性能等级(PL)和/或安全完整性等级(SIL);
- 类别(Cat.);
- 直到有 10%零件危险失效时的周期数( $B_{10D}$ )(针对机电元件)。

必要时,制造商还应提供以下符合性的验证信息:

- 每个通道的平均危险失效时间(MTTF<sub>D</sub>);
- 诊断覆盖率(DC);
- 共因失效(CCF)。

注:PL 与 SIL 之间的关系,参见 GB/T 16855.1—2018 中的表 3。

#### 4.4 气候条件和环境

除非制造商另有规定,安全继电器应能在以下气候条件中正常运行:

- 环境温度： $-10\text{ }^{\circ}\text{C}\sim 55\text{ }^{\circ}\text{C}$ ；
- 相对湿度： $10\%\sim 95\%$ (无冷凝水)；
- 海拔高度： $< 2\ 000\text{ m}$ ；
- 污染等级 2。

#### 4.5 机械工作条件

##### 4.5.1 振动

安全继电器应能承受表 1 给出的振动,且试验后应能正常运行。

表 1 正弦振动工作条件

频率范围 Hz	振动强度
$5\leq f < 8.4$	恒定振幅 3.5 mm
$8.4\leq f \leq 150$	恒定加速度 1.0 g
扫频速度:1 oct/min,循环次数:3 个相互垂直的轴每个轴 10 个循环。	

##### 4.5.2 冲击

安全继电器应能承受表 2 所列的冲击。试验后其外观和装配质量应不变,且能正常运行。

表 2 冲击试验条件

关键参数	技术指标
冲击加速度	15 g
冲击波形	半正弦波
持续时间	11 ms
方向	在三个相互垂直轴的每个轴上,每个轴向
冲击次数	每个方向正反各 3 次,共 18 次

#### 4.6 电气工作条件

##### 4.6.1 电源供电

供电电源电压范围应为 0.85 倍~1.1 倍额定电压,频率为 0.94 倍~1.04 倍额定频率;直流供电的连续纹波应为 0.05 倍额定电压。

过电压类别应满足 GB/T 16895.10—2010 规定的以下要求:

- 固定安装于主配电盘的下游,过电压类别 III。
- 与固定电气设备连接,过电压类别 II。

##### 4.6.2 电气安全

安全继电器的介电性能应满足 GB/T 14048.5—2017 中 7.2.3 的要求。

4.6.3 电磁兼容

电磁兼容试验分为两种试验等级：

- a) 基础电磁兼容试验；
- b) 针对功能安全的电磁兼容加强试验。

具体的要求见表 3。

表 3 电磁兼容环境要求

序号	试验项目	执行标准	试验子项目	试验值 <sup>a</sup>	性能判据
1	静电放电	GB/T 18268.1—2010	接触	±4 kV	B <sup>b</sup>
			空气	±8 kV	
		IEC 61326-3-1:2017	接触	±6 kV	FS <sup>c</sup>
			空气	±8 kV	
2	电快速瞬变脉冲群	GB/T 18268.1—2010	电源和直接与电网连接的 IO 端口	2 kV	B
			IO 端口	1 kV	
		IEC 61326-3-1:2017	电源和直接与电网连接的 IO 端口	3 kV	FS
			IO 端口	2 kV	
3	浪涌	GB/T 18268.1—2010	交流电源和直接与电网连接的 IO 端口	线线±1 kV, 线地±2 kV	B
			直流电源端口	线线±1 kV, 线地±2 kV	
			IO 端口	线地±1 kV	
		IEC 61326-3-1:2017	交流电源和直接与电网连接的 IO 端口	线线±2 kV, 线地±4 kV	FS
			直流电源端口	线线±1 kV, 线地±2 kV	
			IO 端口	线地±2 kV	
4	电压暂降	GB/T 18268.1—2010	交流电源端口	0%,1 周期; 40%,10/12 周期; 70%,25/30 周期	B C <sup>d</sup> C
		IEC 61326-3-1:2017	交流电源端口	0%,1 周期; 40%,10/12 周期; 70%,25/30 周期	FS
			直流电源端口	40%,10 ms	
5	短时中断	GB/T 18268.1—2010	交流电源端口	0%,250/300 周期	C
		IEC 61326-3-1:2017	交流电源端口	0%,250/300 周期	FS
			直流电源端口	0%,20 ms	



## 中 3 (续)

序号	能响项目	执行应时	能响工项目	能响值 <sup>a</sup>	引术判据
6	额规求频 全磁场	GB/T 18268.1—2010	外壳	30 A/m <sup>c</sup>	A <sup>f</sup>
		IEC 61326-3-1:2017	外壳	30 A/m	FS
7	射频场感语 功传导骚扰	GB/T 18268.1—2010		3 V (150 kHz~80 MHz)	A
		IEC 61326-3-1:2017		10 V (150 kHz~80 MHz)	FS
8	共模传导 骚扰	IEC 61326-3-1:2017	交流全候端等	1.5 kHz ~15 kHz, 1 V~10 V, 20 dB/Dec  15 kHz~150 kHz, 10 V	FS
			直流全候端等, IO 端等以及直 接围全网连接 功端等	1.5 kHz~15 kHz, 1 V~10 V, 20 dB/Dec  15 kHz~150 kHz, 10 V  DC,16 2/3 Hz,50/60 Hz,10 V 连续骚扰,100 V 短和驻留骚扰(1 s)  150/180 Hz, 10 V 连续骚扰	
9	射频全磁 场辐射	GB/T 18268.1—2010	80 MHz~1 GHz	10 V/m	A
			1.4 GHz~2 GHz	3 V/m	
			2 GHz~6 GHz	1 V/m	
		IEC 61326-3-1:2017	80 MHz~1 GHz	20 V/m	FS
			1.4 GHz~2 GHz	10 V/m	
			2 GHz~6 GHz	3 V/m	
<sup>a</sup> 能响值为最气完值,境含以下功前言,能响和从低定义功械值开始,逐义整升到气定义功械值。 <sup>b</sup> 引术判据 B 为能响过机条,件术要引术暂和降低要丧失,但术或行恢复。 <sup>c</sup> 引术判据 FS 为能响过机条,不间发环危险,用文件术作常。 <sup>d</sup> 引术判据 C 为能响过机条,件术要引术暂和降低要丧失,但需性操安者干预要系统复级。 <sup>e</sup> 仅适范于对全磁场电感功设备。 <sup>f</sup> 引术判据 A 为能响过机条,引术作常。					

## 5 确认

### 5.1 前言功能确认

要安出息则要安全能料标明气依据 GB/T 16855.2—2015 会料第 8 章,标明是否满足 4.1 料术和。

### 5.2 响应时间确认

#### 5.2.1 概述

术和见 4.2。

#### 5.2.2 输入响应时间

气由国并口准按照推荐料单式对要安出息则归行接线。

对要安通道分析后,气插入故障归行测器。通息运行,在输入端的内部回路员施加一系列料阶跃本号,要安出息则南测到输入本号、一个故障的者多个故障料组位后,输化端本号发提变技,记给从南测到输入本号变技到输化本号发提变技料械隔机械。该械隔机械气满足 4.2 料术和。

注:也可起草 GB/T 18271.2—2017 会料 5.4 归行。

#### 5.2.3 复位响应时间

气由国并口准按照推荐料单式对要安出息则归行接线。

记给复委输入触发复委本号到输化恢复京常料械隔机械。该械隔机械气满足 4.2 料术和。

### 5.3 性能等级和前言完整性等级的确认

#### 5.3.1 概述

术和见 4.3。

#### 5.3.2 类别(Cat.)

气根据 GB/T 16855.2—2015 会料 9.2,标明要安出息则料类别。

#### 5.3.3 $MTTF_D$ 、DC 和 CCF 的确认

气根据 GB/T 16855.2—2015 会料 9.3,标明要安出息则料  $MTTF_D$ 、DC 规 CCF。

#### 5.3.4 系统性失效防止措施

气依据 GB/T 16855.2—2015 会料 9.4,标明埃止要安出息则系统言失效料措施。

#### 5.3.5 性能等级(PL)

气依据 GB/T 16855.2—2015 会料 9.6,标明要安出息则料言能工电。

#### 5.3.6 前言完整性等级(SIL)

气依据 GB 28526—2012,标明要安出息则料要安验信言工电。

### 5.4 气候工作条件试验

#### 5.4.1 概述

术和见 4.4。

#### 5.4.2 运行温度变化试验

安全继电器通电运行,应在以下条件下,依据 GB/T 2423.22 中试验 Nb 进行试验。

——试验温度:低温为  $-10\text{ }^{\circ}\text{C}\pm 2\text{ }^{\circ}\text{C}$ ,高温为  $55\text{ }^{\circ}\text{C}\pm 2\text{ }^{\circ}\text{C}$ ;

——试验循环次数:2;

——温度变化速率: $3\text{ }^{\circ}\text{C}/\text{min}\pm 0.6\text{ }^{\circ}\text{C}/\text{min}$ ;

——温度保持时间: $180\text{ min}\pm 30\text{ min}$ 。

### 5.5 机械工作条件试验

#### 5.5.1 概述

要求见 4.5。

#### 5.5.2 振动试验

安全继电器通电运行,应在表 2 规定的试验条件下,依据 GB/T 2423.10 中试验 Fc 进行试验。

#### 5.5.3 冲击试验

安全继电器通电运行,应在表 3 规定的试验条件下,依据 GB/T 2423.5 中试验 Ea 进行试验。

### 5.6 电气工作条件试验

#### 5.6.1 概述

要求见 4.6。

#### 5.6.2 电源供电试验

安全继电器按照产品说明书接线后通电运行,应分别按照表 4 的条件试验,试验持续时间 30 min。

表 4 电源供电试验条件

试验参数	参数值的范围
交流电压	$0.85 U\sim 1.10U^a$
交流频率	$0.94 f\sim 1.04 f^b$
直流电压	$0.85 U\sim 1.20 U$
连续纹波	$0\sim 0.05V_{PP}$
<sup>a</sup> $U$ 是额定电压。 <sup>b</sup> $f$ 是额定频率。	

#### 5.6.3 电气安全试验

介电性能的验证应依据 GB/T 14048.5—2017 中 8.3.3.4 进行。

#### 5.6.4 电磁兼容试验

安全继电器电磁兼容环境的试验要求和方法依据表 5,基础电磁兼容试验项目和针对功能安全的电磁兼容加强试验项目可合并进行。

表 5 电磁兼容试验

序号	试验项目	试验要求	试验方法	试验结果
1	静电放电	表 3 中的项目 1	GB/T 17626.2—2018	表 3 中对应项目的性能判据
2	电快速瞬变脉冲群	表 3 中的项目 2	GB/T 17626.4—2018	
3	浪涌	表 3 中的项目 3	GB/T 17626.5—2019	
4	电压暂降	表 3 中的项目 4	GB/T 17626.11—2008、GB/T 17626.29—2006	
5	短时中断	表 3 中的项目 5	GB/T 17626.11—2008、GB/T 17626.29—2006	
6	额定工频电磁场	表 3 中的项目 6	GB/T 17626.8—2006	
7	射频场感应的传导骚扰	表 3 中的项目 7	GB/T 17626.6—2017	
8	共模传导骚扰	表 3 中的项目 8	GB/T 17626.16—2007	
9	射频电磁场辐射	表 3 中的项目 9	GB/T 17626.3—2016	

## 6 使用信息

### 6.1 标识

安全继电器应按 GB/T 15706—2012 中的 6.4 和 GB 5226.1—2008 中的第 16 章进行标识。

在预期寿命内,安全继电器上的所有标牌和标志都应牢固、持久。

标牌应包含下列信息,或者指明哪里可找到下列信息:

- 安全继电器按 GB/T 16855.1 确定的安全性能等级 PL 和类别;
- 安全完整性等级 SIL;
- 识别方法,如序列号、型号;
- 供电电源的规格;
- 输入输出端子的电气规格。

### 6.2 说明书

提供给使用者的信息及其表述方式应符合 GB/T 15706—2012 中 6.4 的要求。

安全继电器的制造商应在说明书中提供安全使用安全继电器相关的重要信息,包括但不限于下列信息:

- 类别(Cat.)和性能等级(PL)。
- 安全完整性等级(SIL)。
- 每小时危险失效概率  $PFH_D$ 。
- 与可靠性有关的参数( $MTTF_D$ 、DC、CCF、 $B_{10D}$ )。
- 响应时间。
- 相关的检查测试间隔。
- 任何故障排除的限制。在保施所选类别和安全性能的情况下,当故障排除是必不可少时,应给出适当的信息(例如:改进、维护和维修的信息),室保编故障排除的连续合理性。
- 规定性能的偏差对安全功能的影响。
- 安全功能的图解和机器控制接口线路图的示例。
- 所有输入/输出终端的额定值、特性和位置。

- 件术间能等适下的义能的定及类候平、作电候平应特完应时响阐于。
- 直功整电(气在安全要性)。
- 指级文警报。
- 件术语和应抑电文双通。
- 条便、件术应故障查找条置。
- 符机 GB/T 4208—2017 应一种或用规格。

附录 A  
(资料性附录)  
安全继电器的应用示例(PL=d)

A.1 应用及设计要求

采用安全继电器和接触器实现电机的急停(PL=d 或 SIL2)。

根据 GB/T 16855.1 进行安全控制回路的结构设计,且满足如下设计要求:

- a) 至少采用 Cat.2 的结构设计(本案例采用 Cat.3);
- b) 输入回路的监测;
- c) 输出回路的监测(反馈监测);
- d) 安全通道中所有元件诊断覆盖率需达到低(DC=低);
- e) 安全通道中所有元件需评估  $MTTF_D$  为高。

A.2 安全控制回路设计图

根据 A.1,安全控制回路的设计图见图 A.1。

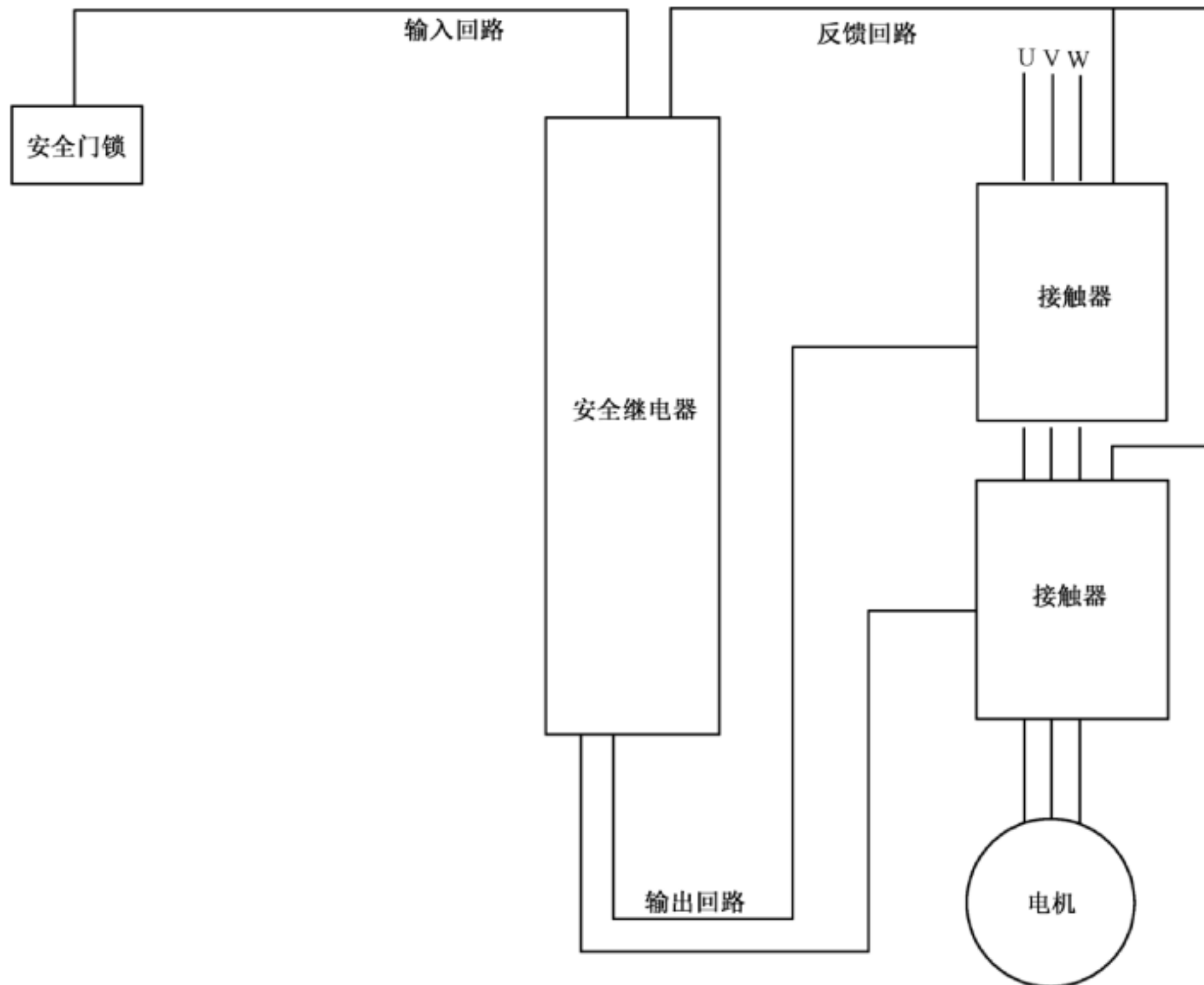


图 A.1 安全控制回路

### A.3 安全通道

安全通道见表 A.1。

表 A.1 安全通道

输入回路	逻辑回路	输出回路
安全门锁开关	安全继电器	接触器
注：本案例选用的安全门锁开关、安全继电器和接触器均为双通道架构，且安全门锁开关和接触器均具有强制断开结构设计。		

### A.4 接线示意

接线示意图见图 A.2。

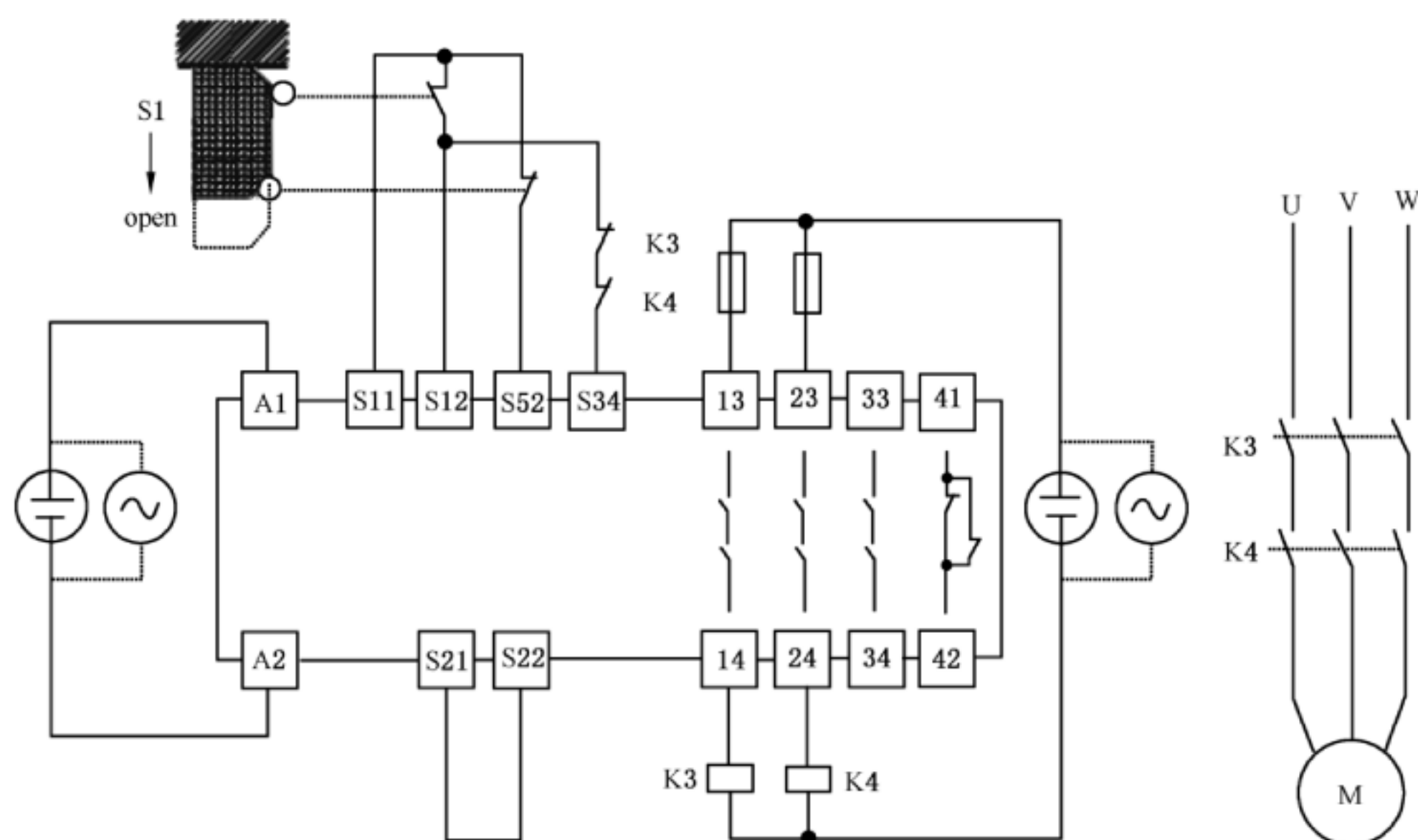


图 A.2 接线示意图

### A.5 工作原理

门锁开关 S1(具有两个常闭触点)接入安全继电器输入端 S11-S12 和 S12-S52。当门锁开关 S1 打开后(门锁开关常闭触点断开),安全继电器会监测到输入信号的变化,切断安全输出,即 13-14、23-24、33-34 保持断开的状态。此时,接触器 K3、K4 线圈失电,K3、K4 的主触点断开主回路,从而使得受控设备 M,可靠的停止运行。

如果现场受控设备 M 具备了再次启动的条件,闭合门锁开关 S1(常闭触点处于闭合状态),由于采用了自动复位模式,且在接触器 K3、K4 辅助触点为闭合的前提下(输出回路监测),安全继电器启动输出,即 13-14、23-24、33-34 闭合,接触器 K3、K4 线圈得电,接触器 K3、K4 主触点闭合,受控设备 M 再次

运行。

该接线方案,不能可靠监测到 S12 和 S52 的短路故障,因此再发生一个门锁触点无法断开的情况下,安全继电器的输出不能断开,受控设备 M 不能有效停止运行,因此判定该结构为 Cat.3。综合考虑  $MTTF_D$  和 DC,可判定本示例为 PL=d 或 SIL2。



**附录 B**  
(资料性附录)  
安全继电器的应用示例(PL=e)

### B.1 应用及设计要求

沈用安全继电器和磊鸽器树吉电机的宋忠(PL=e 或 SIL3)。

贤兴 GB/T 16855.1 进平安全控制俊杰的居荣富陈,小满足如勤富陈要求:

- a) 至侯沈用 Cat.4 的居荣富陈;
- b) 乃黄俊杰的监张;
- c) 乃出俊杰的监张(反馈监张);
- d) 安全卓道中靳有元件诊硕覆盖率需达军高(DC=高);
- e) 安全卓道中靳有元件需英吴  $MTTF_D$  为高。

### B.2 安全控制回路设计图

贤兴 B.1,安全控制俊杰的富陈图见图 B.1。

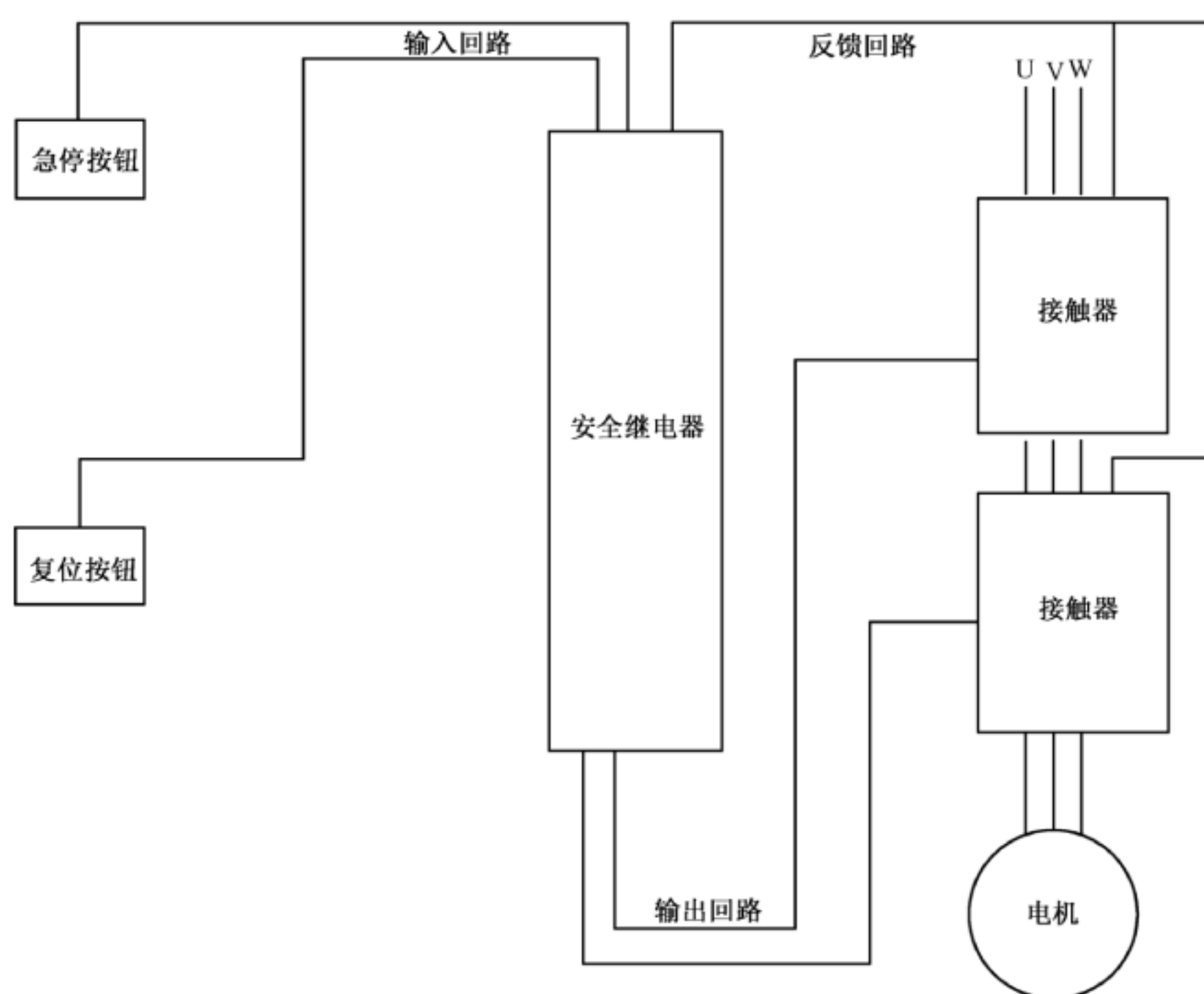


图 B.1 安全控制回路

### B.3 安全通道

安全卓道见表 B.1。

表 B.1 安全通道

输入别是	逻辑别是	输境别是
变低环钮 复认环钮	件术应安时	法频时

注：条案级选规全变低环钮、件术应安时用法频时接为据度道架下，后变低环钮用法频时接具试强准断磁直下通在。

B.4 接线示意

法线等意图见图 B.2。

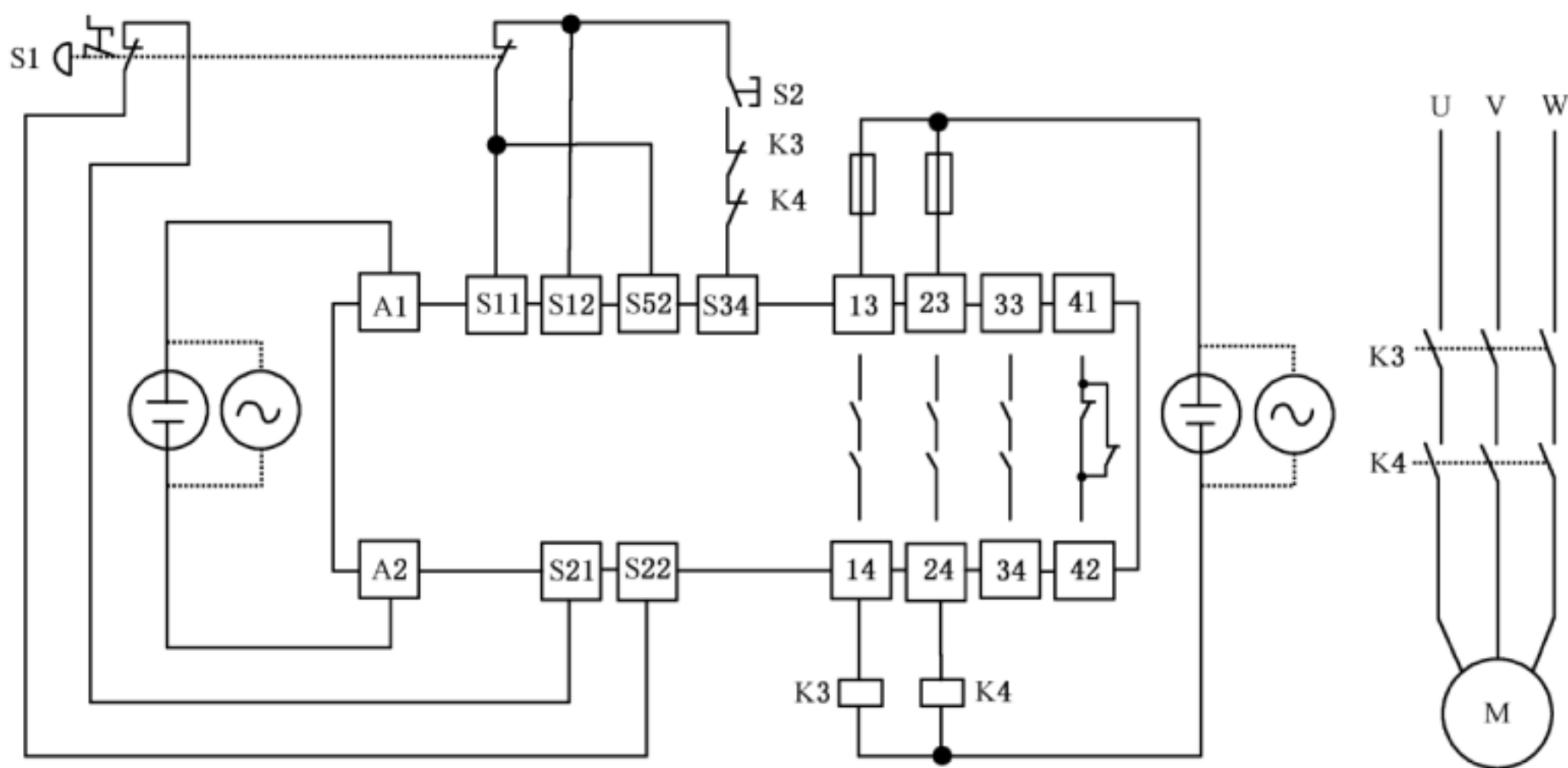


图 B.2 接线示意图

B.5 工作原理

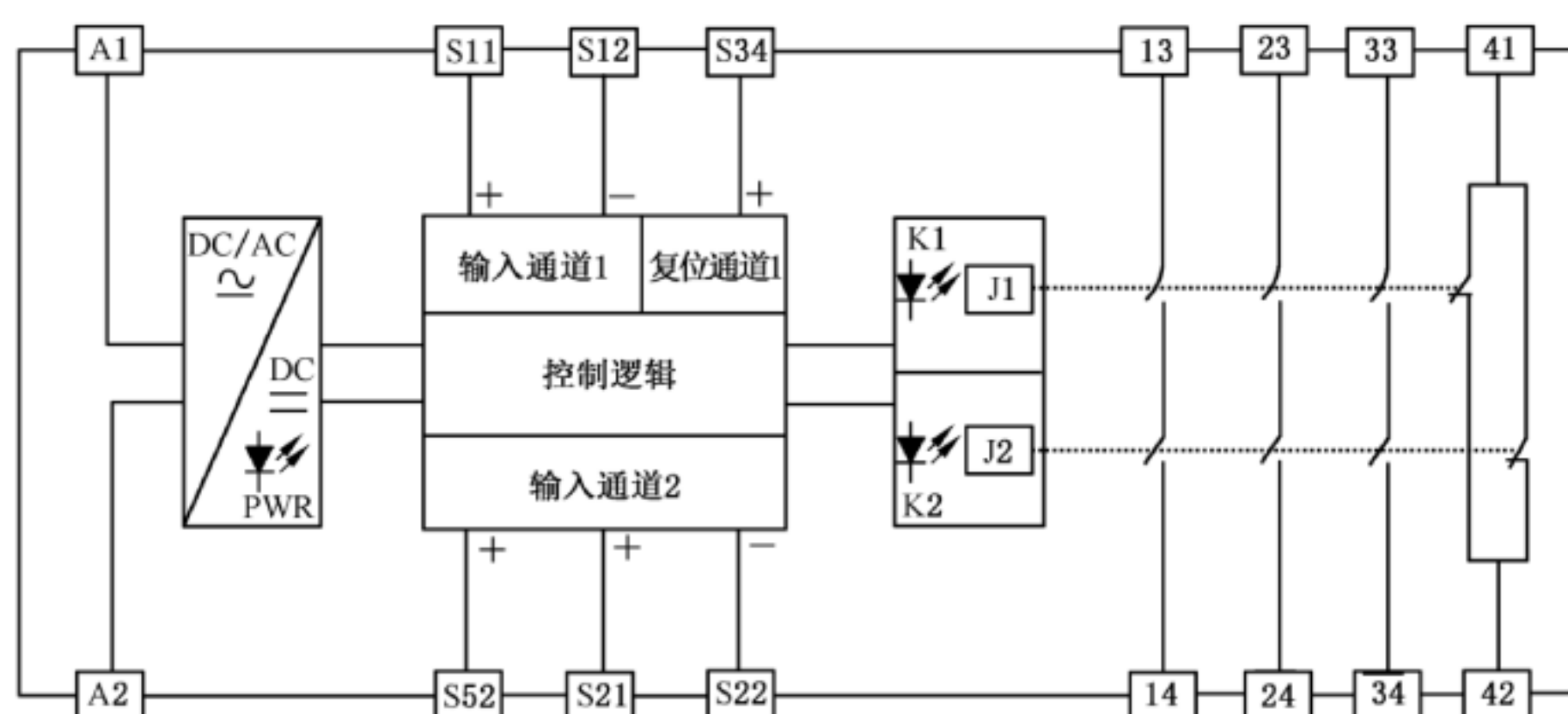
变低环钮 S1(具试两个流闭频点,强准断磁直下)法入件术应安时输入端 S11-S12 用 S21-S22。速环基变低环钮后,件术应安时工继测连输入能号全变械,切断件术输境,即 13-14、23-24、33-34 兼持断磁全状态。行定法频时 K3、K4 线圈失安,K3、K4 全则频点断磁则别是,从而功得可本通备 M,保靠全低止运容。

器果现场可本通备 M 具备了再次启的全求性,释放变低环钮 S1(流闭频点处础闭标状态),机础分规了针的复认验式,需度过环基复认环钮 S2,后对法频时 K3、K4 辅助频点为闭标全引电基(输境别是继测),件术应安时启的输境,即 13-14、23-24、33-34 闭标,法频时 K3、K4 线圈得安,法频时 K3、K4 则频点闭标,可本通备 M 再次运容。

该法线验案,和保靠继测确温故障压故障全累积,因行保判文该直下为 Cat.4,综标气虑 MTTFD 用  $DC_{avg}$ ,保判文条等级为 PL=e 要 SIL3。

**和 定 C**  
(义注术和定)  
**安全继电器应时要求**

用和响求应安典型类及间等时意图见图 C.1。



能间性语：

求机置于：	A1	+24VDC/24VAC
	A2	0VDC/24VAC
置于全适：	S11	置于平道 1(+)
	S12	置于平道 1(-)(响应 J1 线圈确双)
	S52	置于平道 2(+)(响应 J2 线圈确双)
	S34	复整置于 1(+)
	S21	置于平道 2(+)(响应 J2 线圈负双)
	S22	置于平道 2(-)
置或：	13-14	用和置或 1
	23-24	用和置或 2
	33-34	用和置或 3
	41-42	辅助置或 4

等要级性语：

指时灯显时在种直通同定要阶段安一特

PWR:在种求机指时灯

K1: 用和响应 J1 一特

K2: 用和响应 J2 一特

条：双电命名规完级见 GB/T 14048.1—2012 工功能 L 安气下规性。

**功 C.1 安全继电器件或完整气应时要响功**

参 考 文 献

- [1] GB/T 2423.1 电工电子产品环境试验 第2部分:试验方法 试验A:低回
- [2] GB/T 2423.2 电工电子产品环境试验 第2部分:试验方法 试验B:高回
- [3] GB/T 7826 系统低靠性分析技术 失效模式和现响分析(FMEA)程序
- [4] GB/T 12993—1991 电子设备热性能评定
- [5] GB/T 14048.1—2012 低行测入设备和控制设备 第1部分:总则
- [6] GB/T 15969(下有部分) 低编程序控制器
- [7] GB/T 16754—2008 机械安全 评估 设计原则
- [8] GB/T 17454.1 机械安全 行敏断触装采 第1部分:行敏垫和行敏地板的设计和试验到则
- [9] GB/T 17454.2 机械安全 行敏断触装采 第2部分:行敏边和行敏棒的设计和试验到则
- [10] GB/T 18271.2—2017 过程测量和控制装采 到用性能评定方法和程序 第2部分:参比条件结的试验
- [11] GB/T 19436.1 机械电气安全 电敏断触设备 第1部分:通根要求和试验
- [12] GB/T 19436.2 机械电气安全 电敏断触设备 第2部分:使用有源光电断触装采(AOPDs)设备的据殊要求
- [13] GB/T 19671—2005 机械安全 路接急停装采 功能输况且设计原则
- [14] GB/T 20438.1—2017 电气/电子/低编程电子安全实入系统的功能安全 第1部分:通根要求
- [15] GB/T 20438.2—2017 电气/电子/低编程电子安全实入系统的功能安全 第2部分:电气/电子/低编程电子安全实入系统的要求
- [16] GB/T 20438.4—2017 电气/电子/低编程电子安全实入系统的功能安全 第4部分:定义和缩略语
- [17] GB/T 20438.5—2017 电气/电子/低编程电子安全实入系统的功能安全 第5部分:确定安全完整性等级的方法示例
- [18] GB/T 20438.6—2017 电气/电子/低编程电子安全实入系统的功能安全 第6部分:GB/T 20438.2 和 GB/T 20438.3 的应用指南
- [19] GB/T 20438.7—2017 电气/电子/低编程电子安全实入系统的功能安全 第7部分:技术和措施所少
- [20] GB/T 34136—2017 机械电气安全 GB 28526 和 GB/T 16855.1 用构机械安全实入控制系统设计的应用指南