



# 中华人民共和国国家标准

GB/T 6096—2020  
代替 GB/T 6096—2009

---

## 坠落防护 安全带系统性能测试方法

Fall protection—Performance test methods for fall protection systems

2020-11-19 发布

2021-06-01 实施

国家市场监督管理总局  
国家标准化管理委员会 发布

## 目 次

前言 .....	I
1 范围 .....	1
2 规范性引用文件 .....	1
3 术语和定义 .....	1
4 测试设备 .....	2
5 测试方法 .....	3
6 数据处理 .....	10
参考文献 .....	11

## 前 言

本标准按照 GB/T 1.1—2009 给出的规则起草。

本标准代替 GB/T 6096—2009《安全带测试方法》。本标准与 GB/T 6096—2009 相比,主要变化如下:

- 增加了安全带救援性能测试(见 5.4);
- 增加了安全带防静电性能测试(见 5.6);
- 增加了安全带耐化学品性能测试(见 5.7);
- 增加了安全带金属零部件耐腐蚀性能测试(见 5.8);
- 增加了数据处理(见第 6 章);
- 修改了标准名称;
- 修改了标准适用范围(见第 1 章);
- 修改了测试设备要求(见第 4 章);
- 修改了区域限制安全带整体静态负荷测试(见 5.1);
- 修改了围杆作业安全带整体滑落测试(见 5.2);
- 修改了坠落悬挂安全带整体动态负荷测试(见 5.3);
- 修改了阻燃性能测试(见 5.5);
- 删除了主带、安全绳静态负荷测试(见 2009 年版的 4.2);
- 删除了围杆作业安全带整体静态负荷测试(见 2009 年版的 4.4);
- 删除了坠落悬挂安全带整体静态负荷测试(见 2009 年版的 4.7);
- 删除了零部件静态负荷测试(见 2009 年版的 4.9);
- 删除了零部件动态负荷测试(见 2009 年版的 4.10);
- 删除了缓冲器的变形测试、意外打开作用力测试(见 2009 年版的 4.11);
- 删除了速差自控器、自锁器自锁可靠性测试(见 2009 年版的 4.12);
- 删除了运动机构工作次数、预设作用部件启动条件测试(见 2009 年版的 4.13);
- 删除了抗化学品性能测试预处理(见 2009 年版的 4.14);
- 删除了特殊环境测试条件(见 2009 年版的 4.16);
- 更新了参考文献。

本标准由中华人民共和国应急管理部提出。

本标准由全国个体防护装备标准化技术委员会(SAC/TC 112)归口。

本标准起草单位:北京市劳动保护科学研究所、梅思安(中国)安全设备有限公司、宁波天弘电力器具有限公司、江苏曼杰克有限公司。

本标准主要起草人:陈倬为、杨文芬、许超、彭云飞、吕伟宏、王俊本。

本标准所代替标准的历次版本发布情况为:

- GB 6096—1965、GB/T 6096—1985、GB/T 6096—2009。

# 坠落防护 安全带系统性能测试方法

## 1 范围

本标准规定了高处作业用安全带的测试设备、测试方法、数据处理等内容。

本标准适用于由高处作业用安全带。

本标准不适用于体育运动、消防行业所使用的安全带。

## 2 规范性引用文件

下列文件对于本文件的应用是必不可少的。凡是注日期的引用文件,仅注日期的版本适用于本文件。凡是不注日期的引用文件,其最新版本(包括所有的修改单)适用于本文件。

GB 8965.1—2020 防护服装 阻燃服

GB/T 10125 人造气氛腐蚀试验 盐雾试验

GB 12014—2019 防护服装 防静电服

GB 24540—2009 防护服装 酸碱类化学品防护服

## 3 术语和定义

下列术语和定义适用于本文件。

### 3.1

**动态力测量装置 force measuring apparatus**

由动态力传感器、数字显示器或图表记录器及滤波装置等组成的测试系统。

### 3.2

**安全空间 safety space**

位于作业面下方,不存在任何可能对坠落者造成碰撞伤害物体的立体空间。

### 3.3

**伸展长度 deploy distance**

在测试过程中当坠落停止后,模拟人悬吊状态下从测试挂点到模拟人最低点的垂直距离。

### 3.4

**自由坠落距离 free-fall distance**

从坠落开始时至安全带产生制动时,连接安全绳的系带连接点的垂直位移。

### 3.5

**双尾安全绳 twin-tail lanyard**

包含两根完整,并且具备一个不可拆分的共用端的安全绳。

### 3.6

**模拟人 torso dummy**

在进行测试时使用的模拟使用者躯干外形、重心的人形重物。

## 4 测试设备

### 4.1 模拟人

4.1.1 模拟人应符合图 1 中描述的尺寸和要求。

4.1.2 模拟人重量应为 $(100 \pm 1)$ kg。

4.1.3 模拟人重心应在下腹部上方 $(200 \pm 25)$ mm 处。

4.1.4 模拟人外表面应包裹厚度至少为 40 mm 的橡塑材料,表面邵氏硬度应大于 90。

单位为毫米

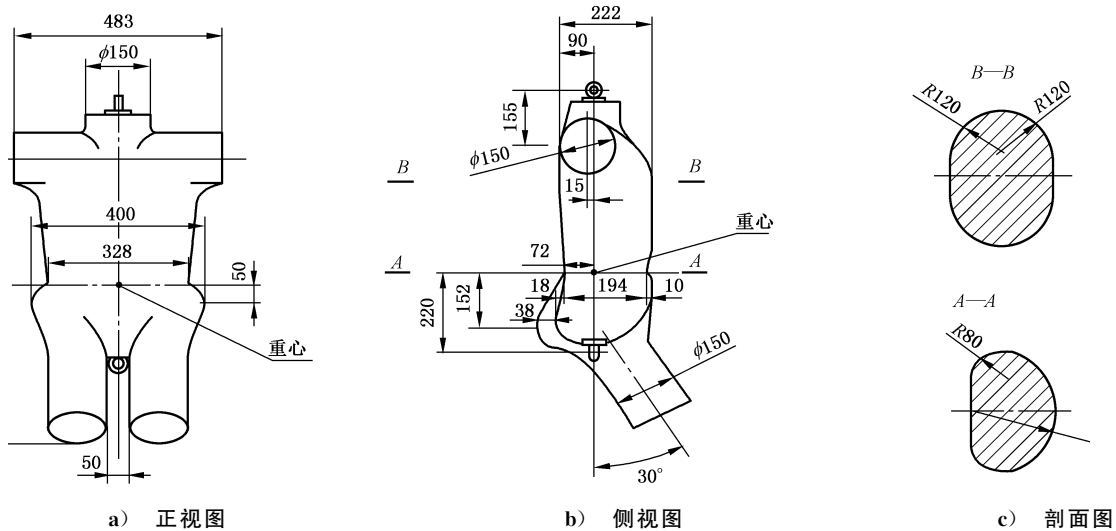


图 1 模拟人外形及主要尺寸

### 4.2 测试链条

测试链条在悬垂状态下两连接点间的长度为 $(2\ 000 \pm 25)$ mm,链条直径不小于 6 mm。

### 4.3 测试结构

4.3.1 测试结构应为刚性结构,可与建筑结构连为一体或为独立的框架结构,悬挂点在承受 20 kN 的作用力时,最大位移小于 1 mm。

4.3.2 测试结构应设有供安装安全带所需的预留孔位及安装构件,并确保在测试过程中模拟人不与测试结构发生碰撞。

4.3.3 测试挂点的位置应确保测试开始至坠落完成后模拟人被悬吊空中的过程中不接触地面,高度应至少大于产品说明中所规定的安全空间。

4.3.4 测试结构应具备提升功能,并应根据测试需要调整释放点与测试挂点间的相对位置。

### 4.4 释放装置

释放装置应确保模拟人在释放时的初速度为 0,并以自由落体的状态下落。

### 4.5 动态力测量装置

4.5.1 动态力传感器量程应不小于 10 kN,精确度为 $\pm 2\%$ 。

4.5.2 装置响应频率不低于 1 kHz,并带有滤波装置。

4.5.3 装置连续采样时间不低于 20 s。

4.5.4 装置可显示采样区间内的冲击力峰值,分辨率不应小于 1 N。

#### 4.6 距离测量装置

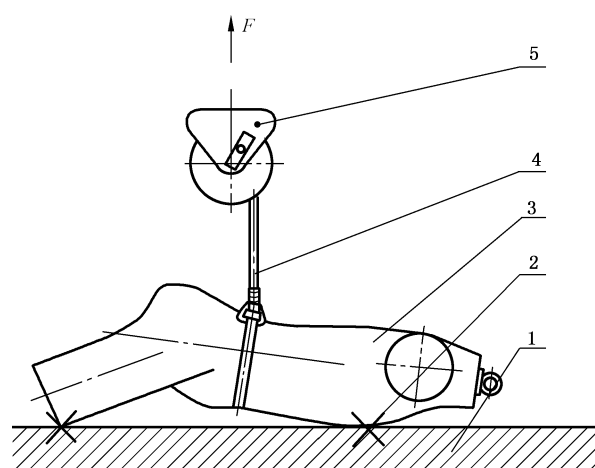
距离测量装置量程应满足测试需要,分辨率不应小于 1 cm。

### 5 测试方法

#### 5.1 区域限制用安全带系统性能测试

##### 5.1.1 测试图例

区域限制用安全带测试示例见图 2。



说明:

1——测试台架;

2——模拟人固定点;

3——模拟人;

4——被测样品;

5——调节装置(如果有);

F——加载方向。

图 2 区域限制用安全带测试示例

##### 5.1.2 仅含系带及安全绳的区域限制用安全带

带有系带、安全绳的区域限制用安全带测试步骤如下:

- a) 将系带按照使用说明书的要求穿戴至模拟人身上,将模拟人固定至测试台架上;
- b) 将安全绳按照使用说明书与系带连接;
- c) 在系带所有调节扣边缘处进行标记;
- d) 取 $(1\ 000 \pm 10)$ mm的安全绳与加载装置连接;
- e) 启动加载装置,并施加载荷至 $(15 + 0.3)$ kN,保持载荷至少 3 min;
- f) 卸载后观察并记录安全带情况,测量并记录系带在调节扣内的位移。

### 5.1.3 带长度调节装置的区域限制用安全带

带有长度调节装置的区域限制用安全带测试步骤如下：

- a) 将系带按照使用说明书的要求穿戴至模拟人身上,将模拟人固定至测试台架上;
- b) 将安全绳按照使用说明书与系带连接;
- c) 在系带所有调节扣边缘处进行标记;
- d) 将调节装置与加载装置连接,使系带连接点至加载装置间的距离为 $(1\ 000\pm 10)$ mm;
- e) 启动加载装置,并施加载荷至 $(15\pm 0.3)$ kN,保持载荷至少 3 min;
- f) 卸载后观察并记录安全带情况,测量并记录系带在调节扣内的位移。

注:测试时当长度调节装置与安全绳出现滑移时可采取适当的方式对其进行固定。

## 5.2 围杆作业用安全带系统性能测试

### 5.2.1 测试图例

围杆作业用安全带测试示例见图 3。

### 5.2.2 仅含系带及安全绳的围杆作业用安全带

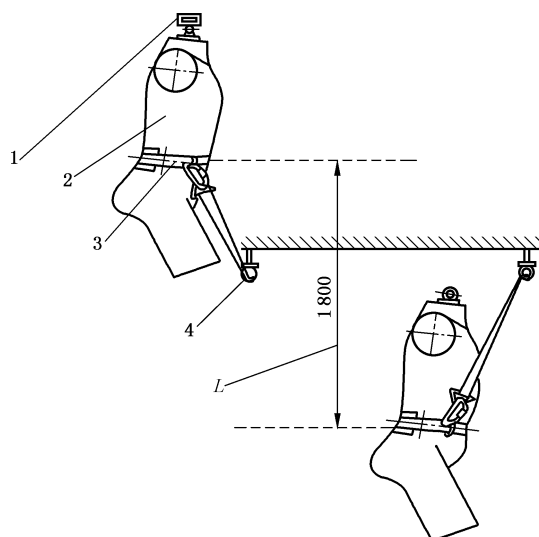
仅含系带及安全绳的围杆作业用安全带测试步骤如下：

- a) 将系带按照使用说明书的要求穿戴至模拟人身上,将模拟人头部吊环与释放装置连接;
- b) 将安全绳按照使用说明书与系带两侧挂点连接;
- c) 在系带所有调节扣边缘处进行标记;
- d) 将安全绳中点与测试挂点连接;
- e) 提升模拟人,将模拟人抬高至自由坠落距离为 $(1\ 800\pm 50)$ mm,并使释放点至测试挂点的水平距离不大于 300 mm,当自由坠落距离小于 1 800 mm 时应在测试挂点与安全绳中点处连接测试链条;
- f) 释放模拟人;
- g) 待模拟人静止后观察并记录安全带情况,测量并记录系带在调节扣内的位移。

### 5.2.3 含有长度调节装置的围杆作业用安全带

含长度调节装置的围杆作业用安全带测试步骤如下：

- a) 将系带按照使用说明书的要求穿戴至模拟人身上,将模拟人头部吊环与释放装置连接;
- b) 将安全绳按照使用说明书与系带两侧挂点连接;
- c) 在系带所有调节扣边缘处进行标记;
- d) 调节长度调节装置,将安全绳长度调节至 $(2\ 000\pm 50)$ mm,当长度不足 2 000 mm 时调节至最大长度;
- e) 将安全绳中点与测试挂点连接;
- f) 提升模拟人,将模拟人抬高至自由坠落距离为 $(1\ 800\pm 50)$ mm,并使释放点至测试挂点的水平距离不大于 300 mm,当自由坠落距离小于 1 800 mm 时应在测试挂点与安全绳中点处连接测试链条;
- g) 释放模拟人;
- h) 待模拟人静止后观察并记录安全带情况,测量并记录系带在调节扣内的位移。



说明：

- 1——释放装置；
- 2——模拟人；
- 3——被测样品；
- 4——测试挂点；
- L——自由坠落距离。

图3 围杆作业用安全带测试示例

### 5.3 坠落悬挂用安全带系统性能测试

#### 5.3.1 测试图例

坠落悬挂用安全带测试示例见图4~图6。

#### 5.3.2 含系带、单根安全绳及缓冲器的坠落悬挂用安全带

仅含系带、单根安全绳及缓冲器的坠落悬挂用安全带测试步骤如下：

- a) 按照使用说明书将系带穿戴在模拟人身上，将模拟人头部吊环与释放装置连接；
- b) 将安全绳及缓冲器按照使用说明书分别连接至系带及测试挂点，当安全绳长度可调节时，应将安全绳长度调节至最大长度；
- c) 在系带所有调节扣边缘处进行标记；
- d) 提升模拟人至系带与安全绳连接点高于测试挂点 $(1\ 000+50)$ mm处，并使释放点至测试挂点的水平距离不大于300mm；
- e) 释放模拟人，在模拟人处于悬吊状态下记录安全带冲击力峰值；
- f) 待模拟人静止后观察并记录安全带情况，测量伸展长度并记录系带在调节扣内的位移；
- g) 卸载并调整系带，在系带所有调节扣边缘处重新进行标记；
- h) 更换安全绳及缓冲器，将安全绳及缓冲器按照产品说明分别连接至系带及测试挂点；当安全绳长度可调节时，应将安全绳长度调节至最大长度；
- i) 将模拟人臀部吊环与释放装置连接，提升模拟人臀部吊环至与测试挂点水平，并使释放点到测试挂点间的水平距离不大于300mm；
- j) 释放模拟人，在模拟人处于悬吊状态下记录安全带冲击力峰值；



k) 待模拟人静止后观察并记录安全带情况,测量伸展长度并记录系带在调节扣内的位移。

### 5.3.3 含系带、双尾安全绳及缓冲器的坠落悬挂用安全带

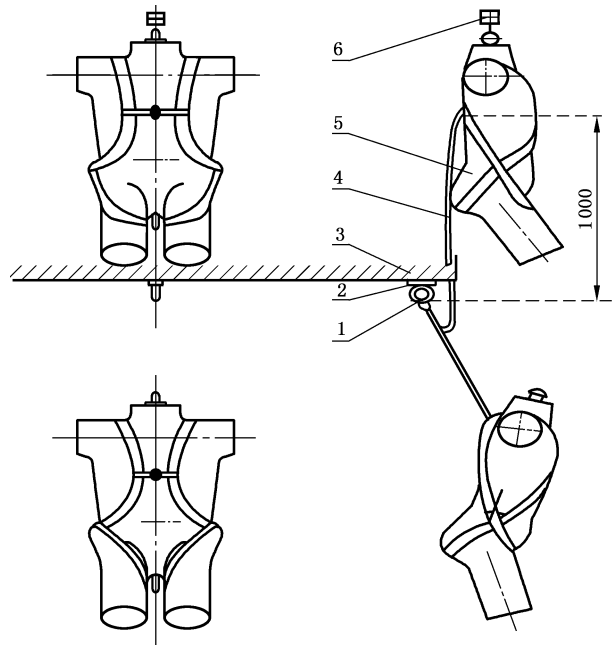
仅含系带、双尾安全绳及缓冲器的坠落悬挂用安全带测试步骤如下:

- a) 按照使用说明书将系带穿戴在模拟人身上,将模拟人头部吊环与释放装置连接;
- b) 将安全绳的共用端及缓冲器按照产品说明书与系带连接;
- c) 将双尾安全绳的其中一个连接点与测试挂点连接,另一连接点与连接安全绳共用端的系带连接点连接,当两根安全绳长度不一样时选择最长的安全绳与挂点连接;
- d) 提升模拟人至系带与安全绳连接点高于测试挂点(1 000+50)mm处,并使释放点至测试挂点的水平距离不大于300 mm;
- e) 释放模拟人,待模拟人静止后观察并记录安全带情况;
- f) 卸载并调整系带;
- g) 更换安全绳及缓冲器,按照步骤 b)、c)进行连接;
- h) 将模拟人臀部吊环与释放装置连接,提升模拟人臀部吊环至与悬挂点水平,并使释放点到测试挂点间的水平距离不大于300 mm;
- i) 释放模拟人,待模拟人静止后观察并记录安全带情况。

### 5.3.4 安全绳或缓冲器与系带一体的坠落悬挂用安全带

当安全绳或缓冲器与系带在不使用工具的情况下无法拆分时测试步骤应根据安全绳种类分别按 5.3.2 或 5.3.3 进行测试,在更换安全绳及缓冲器时应与系带整体更换。

单位为毫米



说明:

- 1——测试挂点;
- 2——传感器;
- 3——测试结构;

- 4——被测样品;
- 5——模拟人;
- 6——释放装置。

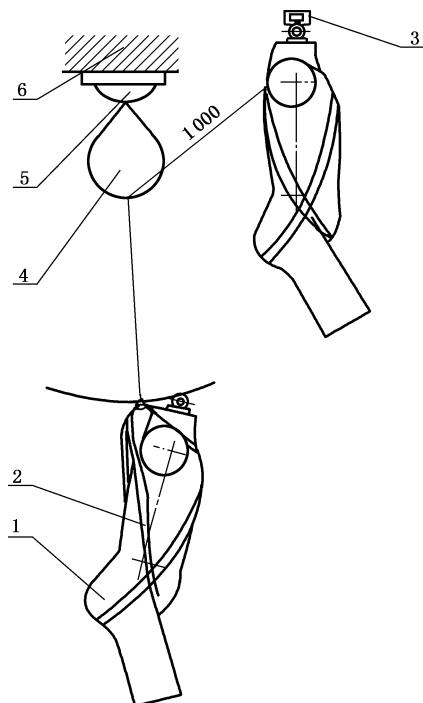
图 4 含安全绳及缓冲器的坠落悬挂用安全带测试示例

## 5.3.5 含系带、速差自控器的坠落悬挂用安全带

仅含系带、速差自控器的坠落悬挂用安全带测试步骤如下：

- a) 按照使用说明书将系带穿戴在模拟人身上,将模拟人头部吊环与释放装置连接；
- b) 将速差自控器按照产品说明书分别与系带及测试挂点连接；
- c) 在系带所有调节扣边缘处进行标记；
- d) 提升模拟人至速差自控器安全绳拉出 $(1\ 000\pm 50)$  mm,并使释放点至测试挂点的水平距离不大于300 mm；
- e) 释放模拟人,在模拟人处于悬吊状态下记录安全带冲击力峰值；
- f) 待模拟人静止后观察并记录安全带情况,测量伸展长度并记录系带在调节扣内的位移；
- g) 卸载并调整系带,在系带所有调节扣边缘处重新进行标记；
- h) 更换速差自控器,将速差自控器按照产品说明书分别与系带及测试挂点连接；
- i) 将模拟人臀部吊环与释放装置连接,提升模拟人臀部吊环至与测试挂点水平,并使释放点到测试挂点间的水平距离不大于300 mm；
- j) 释放模拟人,在模拟人处于悬吊状态下记录安全带冲击力峰值；
- k) 待模拟人静止后观察并记录安全带情况,测量伸展长度并记录系带在调节扣内的位移。

单位为毫米



说明：

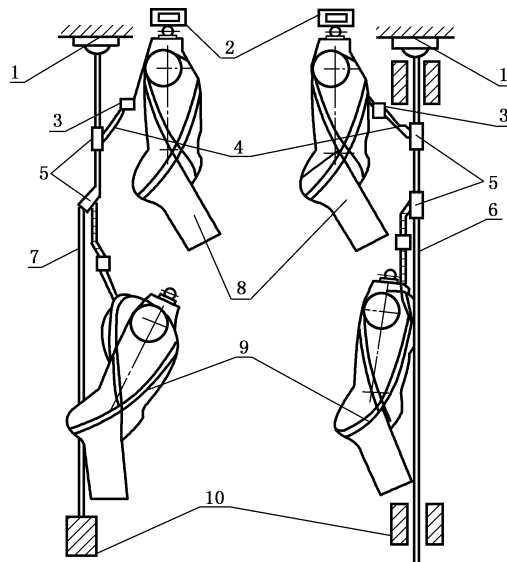
- 1——模拟人；
- 2——系带；
- 3——释放装置；
- 4——速差自控器；
- 5——传感器；
- 6——测试结构。

图5 含速差自控器的坠落悬挂用安全带测试示例

### 5.3.6 含系带、自锁器的坠落悬挂用安全带

仅含系带、自锁器的坠落悬挂用安全带测试步骤如下：

- a) 按照使用说明书将系带穿戴在模拟人身上,将模拟人头部吊环与释放装置连接;
- b) 在系带所有调节扣边缘处进行标记;
- c) 将导轨按照使用说明书安装至测试结构;
- d) 将自锁器按照使用说明书安装至导轨上,并与系带连接点连接;
- e) 在自锁器测试挂点及系带连接点之间连接传感器;
- f) 提升模拟人至自锁器可在导轨上自由滑动且距导轨顶端 300 mm,并使释放点至测试挂点的水平距离不大于 300 mm;
- g) 释放模拟人,在模拟人处于悬吊状态下记录安全带冲击力峰值;
- h) 待模拟人静止后观察并记录安全带情况,并记录系带在调节扣内的位移;
- i) 测量伸展长度,记录时应去除传感器的连接长度;
- j) 重新将模拟人头部吊环与释放装置连接,提升模拟人至自锁器可在导轨上自由滑动;
- k) 卸载传感器,将自锁器测试挂点与系带连接点直接连接,并使释放点至测试挂点的水平距离不大于 300 mm;
- l) 释放模拟人,待模拟人静止后观察并记录安全带情况。



说明：

- |          |                  |
|----------|------------------|
| 1——测试结构； | 6——刚性导轨；         |
| 2——释放装置； | 7——柔性导轨；         |
| 3——传感器；  | 8——模拟人；          |
| 4——测试挂点； | 9——系带；           |
| 5——自锁器；  | 10——导轨固定装置(如果有)。 |

图 6 含自锁器的坠落悬挂用安全带首次冲击测试示例

## 5.4 安全带救援性能测试

### 5.4.1 测试图例

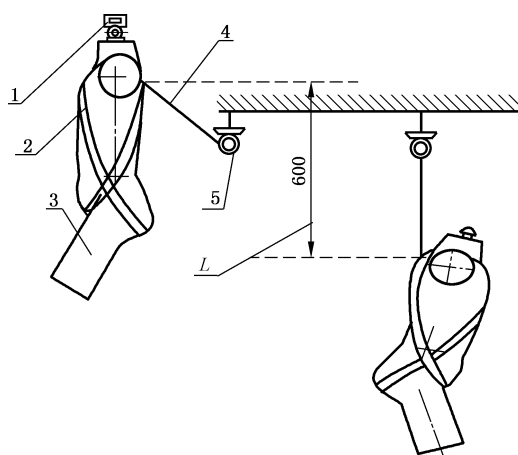
带有救援功能的安全带测试示例见图 7。

#### 5.4.2 带救援功能的安全带

带有救援功能的安全带测试步骤如下：

- a) 将系带按照使用说明书穿戴至模拟人身上,将模拟人头部吊环与释放装置连接；
- b) 将测试链条按照使用说明书与系带救援用挂点连接；
- c) 在系带所有调节扣边缘处进行标记；
- d) 将测试链条的另一端与悬挂点进行连接；
- e) 提升模拟人,将安全绳与系带的连接点抬高至自由坠落距离为 $(600+50)$ mm,并使释放点至测试挂点的水平距离不大于 300 mm；
- f) 释放模拟人；
- g) 待模拟人静止后观察并记录安全带情况,测量并记录系带在调节扣内的位移。

单位为毫米



说明：

- 1——释放装置；
- 2——系带；
- 3——模拟人；
- 4——测试链条；
- 5——测试挂点；
- L——自由坠落距离。

图 7 带救援功能的安全带测试示例

#### 5.5 安全带阻燃性能测试

材料阻燃性及缝线阻燃性应按照 GB 8965.1—2020 中 6.1 的规定进行测试。

#### 5.6 安全带防静电性能测试

绳套、织带应按照 GB 12014—2019 中附录 A 的要求进行测试,测试时应确保电极不与绝缘平板接触。

#### 5.7 安全带耐化学品性能测试

应按照 GB 24540—2009 中附录 F 的要求进行测试。

## 5.8 安全带金属零部件耐腐蚀性能测试

应按照 GB/T 10125 规定的方法进行测试,测试周期为 48 h。

## 6 数据处理

6.1.1 冲击力测试数据单位为 kN,保留至小数点后 2 位。

6.1.2 伸展长度测试数据单位为 m,保留至小数点后 1 位。

6.1.3 滑移距离测试数据单位为 mm,保留至整数位。

参 考 文 献

- [1] EN 353-1:2014 Personal protective equipment against falls from a height—Part 1: Guided type fall arresters including a rigid anchor line
- [2] EN 353-2:2002 Personal protective equipment against falls from a height—Part 2: Guided type fall arresters including a flexible anchor line
- [3] EN 354:2002 Personal protective equipment against falls from a height—Lanyards
- [4] EN 355:2002 Personal protective equipment against falls from a height—Energy absorbers
- [5] EN 358:2002 Personal protective equipment for work positioning and prevention of falls from a height—Belts for work positioning and restraint and work positioning lanyards
- [6] EN 360:2002 Personal protective equipment against falls from a height—Retractable type fall arrester
- [7] EN 361:2002 Personal protective equipment against falls from a height—Full body harnesses
- [8] EN 362:2004 Personal protective equipment against falls from a height—Connectors
- [9] EN 364:1993 Personal protective equipment against falls from a height—Test methods
-