

中华人民共和国国家标准

GB 19212.8—2012/IEC 61558-2-7:2007
代替 GB 19212.8—2006

电力变压器、电源、电抗器和类似产品的安全 第8部分：玩具用变压器和电源的特殊要求和试验

Safety of power transformers, power supplies, reactors and similar products—Part 8: Particular requirements and tests for transformers and power supplies for toys

(IEC 61558-2-7:2007, Safety of power transformers, power supplies, reactors and similar products—Part 2-7: Particular requirements and tests for transformers and power supplies for toys, IDT)

2012-06-29 发布

2013-05-01 实施

中华人民共和国国家质量监督检验检疫总局 发布
中国国家标准化管理委员会

目 次

前言	I
1 范围	1
2 规范性引用文件	1
3 术语和定义	1
4 一般要求	2
5 试验的一般说明	2
6 额定值	2
7 分类	2
8 标志和其他信息	3
9 电击防护	3
10 输入电压设定值的改变	4
11 负载输出电压和输出电流	4
12 空载输出电压	4
13 短路电压	5
14 发热	5
15 短路和过载保护	5
16 机械强度	6
17 防止灰尘、固体异物和潮湿有害进入的防护	7
18 绝缘电阻、介电强度和漏电流	7
19 结构	7
20 元器件	8
21 内部布线	8
22 电源连接和其他外部软电缆或软线	8
23 外部导线接线端子	9
24 保护接地装置	9
25 螺钉和连接	9
26 爬电距离、电气间隙和贯通绝缘距离	9
27 耐热、耐燃和耐电痕化	9
28 防锈	9
附录	10

前 言

GB 19212 的本部分的全部技术内容为强制性。

GB 19212《电力变压器、电源、电抗器和类似产品的安全》¹⁾目前包括下列部分：

- 第 1 部分：通用要求和试验；
- 第 2 部分：一般用途分离变压器和内装分离变压器的电源的特殊要求和试验；
- 第 3 部分：控制变压器和内装控制变压器的电源的特殊要求和试验；
- 第 4 部分：燃气和燃油燃烧器点火变压器的特殊要求；
- 第 5 部分：隔离变压器和内装隔离变压器的电源装置的特殊要求和试验；
- 第 6 部分：剃须刀用变压器和剃须刀用电源装置的特殊要求；
- 第 7 部分：安全隔离变压器和内装安全隔离变压器的电源装置的特殊要求和试验；
- 第 8 部分：玩具用变压器和电源的特殊要求和试验；
- 第 9 部分：电铃和电钟变压器的特殊要求；
- 第 10 部分：Ⅲ类手提钨丝灯用变压器的特殊要求；
- 第 13 部分：恒压变压器的特殊要求；
- 第 14 部分：自耦变压器和内装自耦变压器的电源装置的特殊要求和试验；
- 第 15 部分：调压器的特殊要求；
- 第 16 部分：医疗场所供电用隔离变压器的特殊要求；
- 第 17 部分：开关型电源装置和开关型电源装置用变压器的特殊要求和试验；
- 第 20 部分：干扰衰减变压器的特殊要求；
- 第 21 部分：小型电抗器的特殊要求；
- 第 24 部分：建筑工地用变压器的特殊要求。

其他部分正在考虑中。

本部分为 GB 19212 的第 8 部分。本部分是在 GB 19212.1—2008 的基础上制定的，本部分需与 GB 19212.1—2008 配合使用。

本部分是对 GB 19212.1—2008 的相应章、条进行补充和修改，以便将 GB 19212.1—2008 的内容转化为本部分的内容。本部分针对 GB 19212.1—2008 新增加的条款从 101 开始编号。

本部分按照 GB/T 1.1—2009 给出的规则起草。

本部分代替 GB 19212.8—2006《电力变压器、电源装置和类似产品的安全 第 8 部分：玩具用变压器的特殊要求》，与 GB 19212.8—2006 相比，主要技术变化如下：

- a) 标准名称改为《电力变压器、电源、电抗器和类似产品的安全 第 8 部分：玩具用变压器和电源的特殊要求和试验》；
- b) 第 1 章增加了有关内装玩具用变压器的电源方面的内容，并规定了玩具用电源的额定输出电压；
- c) 第 2 章增加了对 IEC 60227-1 和 IEC 60245-1 标准的引用；
- d) 第 3 章修改了术语“变压器”的适用范围；修改了玩具用变压器的术语和定义；增加了玩具用电源的术语和定义；

1) 本系列标准中，有些部分是在《电力变压器、电源、电抗器和类似产品的安全》标题下，有些部分是在《电源电压为 1 100 V 及以下的变压器、电抗器、电源装置和类似产品的安全》标题下，未来发布的本系列标准的标题可能还会修改。

GB 19212.8—2012/IEC 61558-2-7:2007

- e) 第6章增加了对额定电源频率的要求;
- f) 修改了8.11的内容,补充了对“符号或图形符号”的“说明或名称”及“标识代号”;增加了对父母们的提示的内容;
- g) 修改了12.102的内容,补充了比值计算公式;
- h) 修改了第14章的内容;
- i) 修改并补充了第19章的内容。

本部分使用翻译法等同采用 IEC 61558-2-7:2007《电力变压器、电源、电抗器和类似产品的安全第2-7部分:玩具用变压器和电源的特殊要求和试验》(英文版)。

与本标准中规范性引用的国际文件有一致性对应关系的我国文件如下:

- GB/T 5023.1—2008 额定电压450/750 V及以下聚氯乙烯绝缘电缆 第1部分:一般要求 (IEC 60227-1:2007, IDT);
- GB/T 5013.1—2008 额定电压为450/750 V及以下的橡皮绝缘电缆 第1部分:一般要求 (IEC 60245-1:2003, IDT)。

为便于使用,本部分对 IEC 61558-2-7:2007 还作了下列编辑性修改:

- a) “本国际标准”改为“本部分”;
- b) 删除 IEC 61558-2-7:2007 的前言。

请注意本文件的某些内容可能涉及专利。本文件的发布机构不承担识别这些专利的责任。

本部分由中国电器工业协会提出。

本部分由全国小型电力变压器、电抗器、电源装置及类似产品标准化技术委员会(SAC/TC 418)归口。

本部分起草单位:沈阳变压器研究院、中国电子技术标准化研究所、工信部电子第五研究所质量检测中心、上海市质量监督检验技术研究院电子电器家用电器质量检验所。

本部分主要起草人:张显忠、罗祖蔚、张力立、何国锋、俞毅敏、张红。

本部分所代替标准的历次版本发布情况为:

- GB 19212.8—2006。

电力变压器、电源、电抗器和类似产品的安全 第8部分：玩具用变压器和电源的特殊要求和试验

1 范围

GB 19212.1—2008 的该章用下列内容代替：

GB 19212 的本部分规定了玩具用变压器和电源的安全规定，例如关于电气、温度和机械方面的安全规定。

本部分适用于玩具用变压器和内装玩具用变压器及电子线路的电源。本部分不适用于预定要与变压器和电源的输入和输出端子或输出插座连接的外部电路及其元器件。

本部分适用于驻立式或移动式、单相、空气冷却（自冷或风冷）玩具用变压器和内装玩具用变压器的电源，其额定电源电压不超过交流 250 V，额定电源频率和内部运行频率不超过 500 Hz，额定输出不超过 200 VA，额定输出电流不超过 10 A。

本部分适用于独立变压器和特殊用途变压器。

本部分适用于干式玩具用变压器，其绕组可以是包封式或非包封式。

对玩具用变压器和内装玩具用变压器的电源，其空载输出电压不超过交流 33 V，或者，对内装玩具用变压器的电源，其空载输出电压不超过无纹波直流 46 V。对玩具用变压器和电源，其额定输出电压不超过交流 24 V，或者，对玩具用电源，其额定输出电压不超过无纹波直流 33 V。

本部分通常不考虑儿童摆弄玩具用变压器和内装玩具用变压器的电源时的专门安全问题。

注 1：注意下列说明：

- 对预定要用于车辆、船舶或飞机上的变压器，可能需要一些附加的要求（按其他适用标准、国家规程等）；
- 避免外壳和外壳内元器件受诸如霉菌、害虫、白蚁、日辐射和结冰等外界影响的防护措施也应当考虑；
- 变压器运输、储存和工作的不同条件也应当考虑；
- 对预定要用于特殊环境，例如用于热带环境的变压器，可以采用符合其他适用标准和国家规程规定的附加要求。

注 2：随着今后变压器技术的发展，可能需要提高频率的上限值，而到那时之前，可以将本部分作为导则使用。

2 规范性引用文件

除下列引用文件外，GB 19212.1 的该章适用。

该章增加下列引用文件：

IEC 60227-1 额定电压为 450/750 V 及以下的聚氯乙烯绝缘电缆 第 1 部分：一般要求 (Polyvinyl chloride insulated cables of rated voltages up to and including 450/750 V—Part 1: General requirements)

IEC 60245-1 额定电压为 450/750 V 及以下的橡皮绝缘电缆 第 1 部分：一般要求 (Rubber insulated cables—Rated voltages up to and including 450/750 V—Part 1: General requirements)

3 术语和定义

除下列内容外，GB 19212.1—2008 电力变压器、电源、电抗器和类似产品的安全 第 1 部分：通用

要求和试验(IEC 61558-1:2005, IDT)的该章适用。

该章第3段改为:

此后所用的术语“变压器”是指:如适用时,包括了玩具用变压器和内装玩具用变压器的电源。

该章增加下列内容:

3.1.101

玩具用变压器 transformers for toys

设计成向玩具供电、但不固定在玩具上或不装入玩具内、额定输出电压不超过交流 24 V 的独立安全隔离变压器。

3.1.102

玩具用电源 power supplies for toys

不固定在玩具上或不装入玩具内、额定输出电压不超过交流 24 V 或无纹波直流 33 V 的内装玩具用变压器的电源。

4 一般要求

GB 19212.1—2008 的该章适用。

5 试验的一般说明

GB 19212.1—2008 的该章适用。

6 额定值

GB 19212.1 的该章用下列内容代替:

6.101 对变压器和电源,额定输出电压不应超过交流 24 V,对电源,额定输出电压不应超过无纹波直流 33 V。

6.102 额定输出不应超过 200 VA。

6.103 额定电源频率不应超过 500 Hz。

6.104 只有一个额定电源电压,它不应超过交流 250 V。

6.105 额定输出电流不应超过 10 A。

应通过目视检查标记来检验是否符合 6.101~6.104 的要求。

7 分类

除下列规定外,GB 19212.1—2008 的该章适用。

7.1 该条用下列内容代替。

按电击防护分类:

——变压器应是 II 类结构。

7.2 该条用下列内容代替。

按短路保护或非正常条件保护分类:

——固有耐短路变压器;

——非固有耐短路变压器;

——无危害式变压器。

7.4 该条用下列内容代替。

按移动方式分类：

- 移动式变压器；
- 驻立式变压器。

7.5 该条用下列内容代替。

按工作方式分类：

- 连续工作。

8 标志和其他信息

除下列内容外,GB 19212.1—2008 的该章适用：

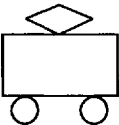
8.1h)项增加下列内容：

变压器应当标有 8.11 所示的图形符号之一。

8.1n)项作如下修改：

户外用变压器应当标有相应的 IP 代码。

8.11 该条增加下列内容：

符号或图形符号	说明或名称	标识代号
	玩具用变压器(固有耐短路变压器、非固有耐短路变压器或无危害式变压器)	IEC 60417-5219(2002-10)

该章增加下列内容：

8.101 使用说明应包括下列内容或与其相当的内容：

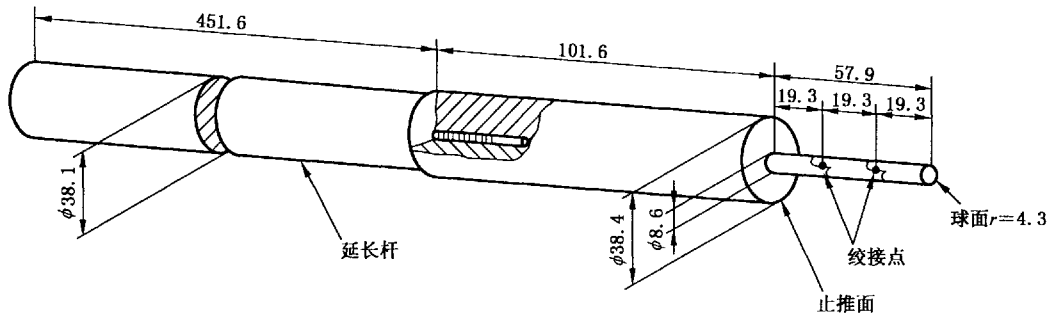
对父母们的提示：“玩具用变压器和电源不是当作玩具用的，因此，小孩应在父母充分监管下使用这些产品”。

9 电击防护

除下列内容外,GB 19212.1—2008 的该章适用：

9.1.2 该条作如下修改：

用图 101 所示的小试验指代替图 2 所示的标准试验指。



说明:

材料:金属;

尺寸单位:mm;

尺寸偏差: ± 0.125 mm;

两个绞接点应允许能在同一平面内和同一方向上在 90° 范围内转动,偏差为 $0^\circ \sim +10^\circ$ 。

图 101 小试验指

该条增加下列内容:

输入电路的带电零部件或仅用基本绝缘与带电零部件隔离的金属零件应当是不可触及的,甚至对借助工具能打开的盖子在打开后也应当如此。

10 输入电压设定值的改变

除下列内容外,GB 19212.1—2008 的该章适用:

该章用下列内容代替:

变压器应只有一个额定电源电压或一个额定电源电压范围。

应通过目视检查来确定是否满足要求。

11 负载输出电压和输出电流

除下列内容外,GB 19212.1—2008 的该章适用:

11.1 该条用下列内容代替:

当变压器接上额定频率的额定电源电压,并用一个能在额定输出电压和额定功率因数(对交流)下产生额定输出的阻抗作负载,其输出电压值与额定输出电压值的偏差,对交流不应超过 10% ,或者,对直流不应超过 15% 。

本要求对所有输出绕组及其分接头都适用。

12 空载输出电压

除下列内容外,GB 19212.1—2008 的该章适用。

该章增加下列条款:

12.101 空载输出电压不应超过交流 $1\ 000$ V 或无纹波直流 $1\ 415$ V。

对独立变压器,此输出电压限值也适用于不准备互相连接的输出绕组串联连接的情况。

12.102 空载输出电压与负载输出电压之差不应过大。

是否满足 12.101 和 12.102 的要求,应在环境温度下将变压器接至额定频率的额定电源电压,测量空载输出电压来检查。

按本章测得的空载输出电压与按第 11 章试验时测得的负载输出电压之差,当表示为后者的百分数时,不应超过 10%。

注:该比值定义如下:

$$\frac{U_{\text{空载}} - U_{\text{负载}}}{U_{\text{负载}}} \times 100\%$$

式中:

$U_{\text{空载}}$ ——空载输出电压,单位为伏(V);

$U_{\text{负载}}$ ——负载输出电压,单位为伏(V)。

13 短路电压

GB 19212.1—2008 的该章不适用。

14 发热

除下列内容外,GB 19212.1—2008 的该章适用:

表 1 作如下修改:

用下列内容代替表 1 中关于外部外壳的全部要求:

零部件	温度/°C
外部外壳(用图 101 所示的小试验指能触及到的)、手柄和类似零部件,如果是:	
• 由金属制成;	50
• 由其他材料制成。	60
外部外壳(用图 101 所示的小试验指不能触及到的)。	85

15 短路和过载保护

除下列内容外,GB 19212.1—2008 的该章适用:

15.1 该条增加下列内容:

变压器应为耐短路或无危害式结构。耐短路变压器应能承受住正常使用时可能出现的过载。变压器不应装有熔断器。

如果短路输出电流超过 20 A,则应装有非自复位式过载保护装置。

如果使用了非自复位式过载保护装置,则它应装在输入电路中。

表 3 作如下修改:

用下列内容代替表 3 中关于外部外壳的要求:

零部件	最高温度/°C
外部外壳(用图 101 所示的小试验指能触及到的):	
• 由金属制成;	50
• 由其他材料制成。	60

该章增加下列条款:

15.3.101 短路电流超过 20 A 的变压器输入电路,应在冷态条件(即在公认的室温)下接到额定电源电压,且每次应使一个输出电路或输出绕组短路,其余输出电路或输出绕组开路。

在有多个输出电流时,仅应在短路电流超过 20 A 的输出电路上短路。

过载保护装置应在 1 s 内动作。

15.5.2 用下列内容代替第 1 个破折号后的内容:

——用图 101 所示的小试验指能触及到的无危害式变压器外壳的任何部位处的温度均不应超过:

- 如果由金属制成,则为 50 °C;
- 如果由其他材料制成,则为 60 °C。

16 机械强度

除下列内容外,GB 19212.1—2008 的该章适用:

16.1 用下列内容代替该条的第 2 段:

是否满足要求,对驻立式变压器,应通过 16.2 的试验来检验;对移动式变压器,按适用的情况,应通过 16.2、16.3、16.4 和 16.101 的试验来检验。

该章增加下列内容:

16.101 此外,变压器还要承受下述试验:

按图 102 所示,将变压器正对着安装在砖、石头、混凝土或类似材料砌成的实心墙壁上的钢条进行跌落撞击试验。

单位为毫米

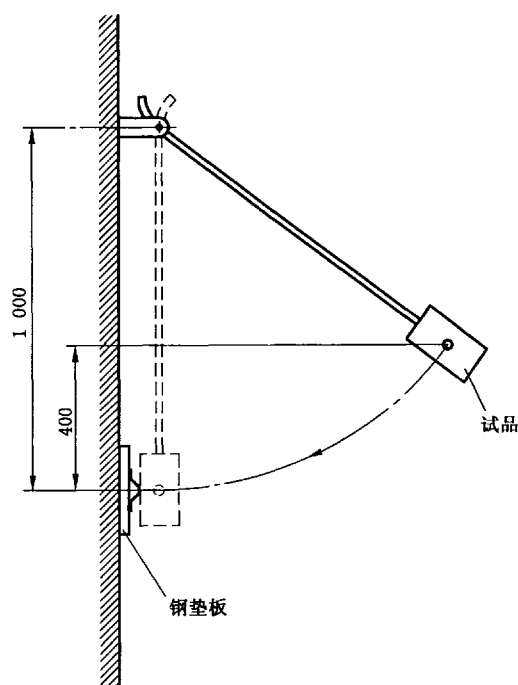


图 102 变压器撞击试验布置

钢条是一根 40 mm×40 mm×5 mm 等边角钢,其尖角的倒角半径为 5 mm。钢条安装在墙壁上,或者,如果有必要,安装在固定于墙壁上的钢垫板上。

变压器用软电缆或软电线悬吊起来,使其静止时正对钢条的直角。悬吊支点处于钢条上方 1 m 处。将变压器沿垂直于墙体的平面拉离钢条,直至升到 40 cm 处停止。

令变压器对着钢条进行跌落。对外形为立方体或平行平面体的变压器,变压器的六个面各撞击一次;对其他外形的变压器,同样使每个外露面各撞击一次。

如果由于变压器形状的原因,当不装有钢垫板时,变压器撞击不到钢条,则此时,才需要安装此钢垫板。

此外,也允许变压器从 40 cm 高度自由跌落到置于平坦水泥支承面上的厚度至少为 5 mm 的钢板上。

如正常使用时那样装好变压器电缆线进行 10 次跌落试验,每次跌落时变压器的方位不同。

试验后,变压器不应出现本部分意义范围内的损坏,特别是变压器的带电部件不能变为可触及的部件。

17 防止灰尘、固体异物和潮湿有害进入的防护

GB 19212.1—2008 的该章适用。

18 绝缘电阻、介电强度和漏电流

GB 19212.1—2008 的该章适用。

19 结构

除下列内容外,GB 19212.1—2008 的该章适用。

GB 19212.1—2008 的 19.1 用下列内容代替:

19.1 输入和输出电路在电气上应彼此隔离。其结构应当使这些电路之间不可能存在任何直接或间接通过其他导电零部件的连接,但有意采取时除外。

通过目视检查和测量,并考虑第 18 章和第 26 章的规定来检验是否合格。

19.1.1 输入绕组与输出绕组之间的绝缘应当至少由双重绝缘或加强绝缘构成。另外,输入绕组与壳体之间的绝缘、输出绕组与壳体之间的绝缘应由双重绝缘或加强绝缘构成。

19.1.2 对带有不与壳体相连且位于输入绕组与输出绕组之间的中间导电部件(例如铁心)的变压器,中间导电部件与输入绕组之间的绝缘、中间导电部件与输出绕组之间的绝缘应至少由基本绝缘构成。

注:没有用至少为基本绝缘与输入绕组、输出绕组或壳体隔开的中间导电部件,可认为是与有关部件相连的。

此外,经过中间导电部件的输入绕组与输出绕组之间的绝缘应由双重绝缘或加强绝缘构成;经过中间导电部件的输入绕组与壳体之间的绝缘、输出绕组与壳体之间的绝缘应由双重绝缘或加强绝缘构成。

19.16 该条增加下列内容:

变压器除了输出端子外,应符合外壳防护等级 IP4X 或更高等级的要求。

户外用变压器应具有 IP65/IP67 或更高等级。

是否满足要求,应通过第 17 章的试验来判断。

该章增加下列条款:

19.101 输出电路与保护接地之间应无连接。

19.102 输出电路与壳体之间应无连接。

应通过目视检查来判断是否满足要求。

19.103 供外部接线用的输入和输出端子应布置成使得在输入和输出端子上导体接入点间的测量距离不应小于 25 mm。如果用隔板来保证此距离,则应跨过和绕过隔板进行测量,隔板应用绝缘材料制作并永久固定到变压器上。

是否符合要求应通过目视检查和测量来确认,不考虑中间导电部件。

19.107 变压器应是 II 类变压器。

19.108 变压器不应固定在玩具上或装于玩具内。

应通过目视检查来判断是否满足要求。

19.111 输出电路中有交流端子的变压器应这样设计：

——当两台或多台变压器的输出电路连接在一起时，和

——当至少有一台变压器的输入电路接到电网电源时，和

——当至少有一台变压器的输入电路不接到电网电源时，

则不接到电网电源的变压器的裸插销之间的电压不应超过交流 33 V。

是否满足要求，应在输出电路接到额定输出电压时，通过测量裸插销之间的电压来判断。

20 元器件

除下列内容外，GB 19212.1—2008 的该章适用：

20.4 该条增加下列内容：

变压器不应装有接到软电缆或软线的开关。

20.5 该条增加下列内容：

能插入变压器输出电路中的插座的插头的插销与符合 IEC 60320 电器耦合器中的连接器不能有永久性的连接。

应通过目视检查来判断是否满足要求。

20.7.1 该条作如下修改：

对非自复位热切断器和非自复位过载保护装置，其操作循环数从 300 次增加到 1 000 次。

该章增加下列条款：

20.101 非自复位热切断器和非自复位过载保护装置应在不去掉盖子的情况下能进行复位。

是否满足要求，应通过将输出端子短路并将变压器接到额定电源，直到该装置动作为止来判断。如果有多组输出端子，则每组应分别进行试验。

应不能通过复位机构的操作使热切断器或过载保护装置处于“通”位。

短路消除后，应能在不去掉盖子的情况下使过载保护装置处于“通”位。必要时，应在冷却后（使过载保护装置处于“通”位）。

20.102 控制装置（如果有）应装在输出电路中且应可靠操作。

是否满足要求，应通过目视检查和下述试验来判断：

控制装置运行 5 000 次。试验时，变压器接至功率因数为 1 的额定输出电流的负载，令控制装置以约 30 次/min 的均匀速率进行操作（每一次是指由操作范围的一端至另一端的全过程）。试验中，不能发生电流中断。试验后，变压器绕组的温度不应超过 14.2 规定的值，且空载输入电流不应因为输出电路绕组匝间短路的出现而发生改变。

20.103 如果控制装置装有操作机构，则它不应固定在变压器上，但轨道玩具用变压器除外。

21 内部布线

GB 19212.1—2008 的该章适用。

22 电源连接和其他外部软电缆或软线

除下列内容外，GB 19212.1—2008 的该章适用：

22.5 该条作如下修改：

防护等级为 IP4X 的变压器,其电源软线不应轻于普通强度橡套软线(IEC 60245-1 中的标准代码为 60245 IEC 53)或不应轻于普通聚氯乙烯护套软线(IEC 60227-1 中的标准代码为 60227 IEC 53)。

防护等级为 IP67 的变压器,其电源软线不应轻于普通氯丁橡套软线(IEC 60245-1 中的标准代码为 60245 IEC 57)。

22.6 该条用下列内容代替:

变压器输入电路中不允许装有器具耦合器。

22.7 该条作如下修改:

对去掉电缆或电线后质量超过 500 g 的变压器,其电缆或电线的截面积应至少为 1 mm²。

22.9 该条作如下修改:

电源线可以用 Y 型和 Z 型连接接到变压器上。不允许用 X 型连接。

23 外部导线接线端子

GB 19212.1—2008 的该章适用。

24 保护接地装置

GB 19212.1—2008 的该章适用。

25 螺钉和连接

GB 19212.1—2008 的该章适用。

26 爬电距离、电气间隙和贯通绝缘距离

GB 19212.1—2008 的该章适用。

27 耐热、耐燃和耐电痕化

GB 19212.1—2008 的该章适用。

28 防锈

GB 19212.1—2008 的该章适用。

附 录

GB 19212.1—2008 的附录适用。

中华人民共和国
国家标准
电力变压器、电源、电抗器和类似产品的安全 第8部分：玩具用变压器和电源的特殊要求和试验

GB 19212.8—2012/IEC 61558-2-7:2007

*

中国标准出版社出版发行
北京市朝阳区和平里西街甲2号(100013)
北京市西城区三里河北街16号(100045)

网址 www.spc.net.cn

总编室:(010)64275323 发行中心:(010)51780235
读者服务部:(010)68523946

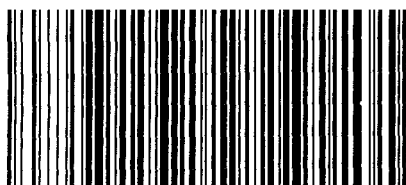
中国标准出版社秦皇岛印刷厂印刷
各地新华书店经销

*

开本 880×1230 1/16 印张 1 字数 21 千字
2012年11月第一版 2012年11月第一次印刷

*

书号: 155066·1-45579 定价 18.00 元



GB 19212.8-2012