



中华人民共和国国家标准

GB/T 3883.204—2019/IEC 62841-2-4:2014
代替 GB/T 3883.4—2012

手持式、可移式电动工具和园林工具的安全 第 204 部分：手持式非盘式砂光机和抛光机 的专用要求

**Safety of motor-operated hand-held, transportable and garden tools—
Part 204: Particular requirements for hand-held sanders and polishers
other than disc type**

(IEC 62841-2-4:2014, Electric motor-operated hand-held tools, transportable tools and lawn and garden machinery—Safety—Part 2-4: Particular requirements for hand-held sanders and polishers other than disc type, IDT)

2019-10-18 发布

2020-05-01 实施

国家市场监督管理总局 发布
中国国家标准化管理委员会

目 次

前言	I
引言	III
1 范围	1
2 规范性引用文件	1
3 术语和定义	1
4 一般要求	2
5 试验一般条件	2
6 辐射、毒性和类似危险	2
7 分类	2
8 标志和说明书	2
9 防止触及带电零件的保护	2
10 起动	3
11 输入功率和电流	3
12 发热	3
13 耐热性和阻燃性	3
14 防潮性	3
15 防锈	3
16 变压器及其相关电路的过载保护	3
17 耐久性	3
18 不正常操作	3
19 机械危险	4
20 机械强度	5
21 结构	5
22 内部布线	5
23 组件	5
24 电源联接和外接软线	5
25 外接导线的接线端子	5
26 接地装置	6
27 螺钉与连接件	6
28 爬电距离、电气间隙和绝缘穿通距离	6
附录	8
附录 I (资料性附录) 噪声和振动的测量	9
附录 K (规范性附录) 电池式工具和电池包	11
参考文献	12

前 言

《手持式、可移式电动工具和园林工具的安全》的第2部分手持式电动工具，目前由以下5部分组成：

- GB/T 3883.201—2017 手持式、可移式电动工具和园林工具的安全 第2部分：电钻和冲击电钻的专用要求；
- GB/T 3883.202—2019 手持式、可移式电动工具和园林工具的安全 第202部分：手持式螺丝刀和冲击扳手的专用要求；
- GB/T 3883.204—2019 手持式、可移式电动工具和园林工具的安全 第204部分：手持式非盘式砂光机和抛光机的专用要求；
- GB/T 3883.205—2019 手持式、可移式电动工具和园林工具的安全 第205部分：手持式圆锯的专用要求；
- GB/T 3883.210—2019 手持式、可移式电动工具和园林工具的安全 第210部分：手持式电刨的专用要求。

本部分为GB/T 3883的第204部分。

本部分按照GB/T 1.1—2009给出的规则起草。

本部分代替GB/T 3883.4—2012《手持式电动工具的安全 第2部分：非盘式砂光机和抛光机的专用要求》，与GB/T 3883.4—2012相比，主要技术变化如下：

- 适用范围增加辊式砂光机或辊式抛光机(见第1章)；
- 术语增加“辊式砂光机或辊式抛光机”(见第3章)；
- 试验一般条件中增加工具质量的说明(见第5章)；
- 标志和说明书中原8.1移到8.3,并进行相关修改；增加8.14.1；原8.12.1.1移到8.14.1.101,并进行相关修改(见第8章,2012年版的第8章)；
- 不正常操作修改第1部分的表4(见第18章,2012年版的第18章)；
- 机械危险增加19.1.101、19.1.102和19.1.103带式砂光机的砂磨带和带轮应符合的要求；增加19.6(见第19章)；
- 机械强度增加对辊式砂光机的要求(见第20章)；
- 结构中增加21.18.1.1；原21.32移到21.30,并进行相关修改；增加21.35(见第21章,2012年版的第21章)；
- 增加资料性附录I“噪声和振动的测量”(见附录I)。

本部分使用翻译法等同采用IEC 62841-2-4:2014《电动机驱动的手持式、可移式电动工具和园林机器安全 第2-4部分：手持式非盘式砂光机和抛光机的专用要求》。

本部分做了下列编辑性修改：

- 将标准名称修改为“手持式、可移式电动工具和园林工具的安全 第204部分：手持式非盘式砂光机和抛光机的专用要求”；
- 本部分纳入了IEC 62841-2-4:2014/COR1:2015的内容,这些技术勘误内容涉及的条款已通过在其外侧页边空白位置的垂直双线(∥)进行了标示。

本部分应与GB/T 3883.1—2014《手持式、可移式电动工具和园林工具的安全 第1部分：通用要求》一起使用。

本部分写明“适用”的部分,表示GB/T 3883.1—2014中相应条款适用；本部分写明“替换”的部分,

则应以本部分中的条款为准；本部分中写明“修改”的部分，表示 GB/T 3883.1—2014 相应条款的相关内容应以本部分修改后的内容为准，而该条款中其他内容仍适用；本部分写明“增加”的部分，表示除了符合 GB/T 3883.1—2014 的相应条款外，还应符合本部分所增加的条款。

本部分由中国电器工业协会提出。

本部分由全国电动工具标准化技术委员会(SAC/TC 68)归口。

本部分起草单位：浙江信源电器制造有限公司、上海电动工具研究所(集团)有限公司、江苏苏美达五金工具有限公司、宝时得科技(中国)有限公司、江苏东成电动工具有限公司、锐奇控股股份有限公司。

本部分主要起草人：金红霞、顾菁、刘楷、丁玉才、施春磊、朱贤波、张国峰、袁贵生、黄莉敏。

本部分所代替标准的历次版本发布情况为：

——GB 3883.4—1985、GB 3883.4—1991、GB 3883.4—2005、GB/T 3883.4—2012。

引 言

2014年,我国发布国家标准 GB/T 3883.1—2014《手持式、可移式电动工具和园林工具的安全 第1部分:通用要求》,将原 GB/T 3883(手持式电动工具部分)、GB/T 13960(可移式电动工具部分)和 GB/T 4706(仅园林电动工具部分)三大系列电动工具的通用安全标准的共性技术要求进行了整合。

与 GB/T 3883.1—2014 配套使用的特定类型的小类产品专用要求共3个部分,分别为第2部分(手持式电动工具部分)、第3部分(可移式电动工具部分)、第4部分(园林电动工具部分),均转化对应的国际标准 IEC 62841 系列的专用要求。

标准名称的主体要素扩大为“手持式、可移式电动工具和园林工具的安全”,沿用原手持式电动工具部分的标准编号 GB/T 3883。每一部分小类产品的标准分部分编号由3位数字构成,其中第1位数字表示对应的部分,第2位和第3位数字表示不同的小类产品。

新版 GB/T 3883 系列标准将形成一个比较科学、完整、通用、统一的电动工具产品的安全系列标准体系,使得标准的实施更加切实可行,使用方便。

目前,新版 GB/T 3883 系列标准“手持式电动工具部分”已发布的标准如下:

- GB/T 3883.201—2017 手持式、可移式电动工具和园林工具的安全 第2部分:电钻和冲击电钻的专用要求(代替 GB/T 3883.6—2012);
- GB/T 3883.202—2019 手持式、可移式电动工具和园林工具的安全 第202部分:手持式螺丝刀和冲击扳手的专用要求(代替 GB/T 3883.2—2012);
- GB/T 3883.204—2019 手持式、可移式电动工具和园林工具的安全 第204部分:手持式非盘式砂光机和抛光机的专用要求(代替 GB/T 3883.4—2012);
- GB/T 3883.205—2019 手持式、可移式电动工具和园林工具的安全 第205部分:手持式圆锯的专用要求(代替 GB/T 3883.5—2007);
- GB/T 3883.210—2019 手持式、可移式电动工具和园林工具的安全 第210部分:手持式电刨的专用要求(代替 GB/T 3883.10—2007)。

后续还将对以下标准进行修订:

- GB/T 3883.3—2007 手持式电动工具的安全 第二部分:砂轮机、抛光机和盘式砂光机的专用要求;
- GB/T 3883.7—2012 手持式电动工具的安全 第2部分:锤类工具的专用要求;
- GB/T 3883.8—2012 手持式电动工具的安全 第2部分:电剪刀和电冲剪的专用要求;
- GB/T 3883.9—2012 手持式电动工具的安全 第2部分:攻丝机的专用要求;
- GB/T 3883.11—2012 手持式电动工具的安全 第2部分:往复锯(曲线锯、刀锯)的专用要求;
- GB/T 3883.12—2012 手持式电动工具的安全 第2部分:混凝土振动器的专用要求;
- GB/T 3883.13—1992 手持式电动工具的安全 第二部分:不易燃液体电喷枪的专用要求;
- GB/T 3883.16—2008 手持式电动工具的安全 第二部分:钉钉机的专用要求;
- GB/T 3883.17—2005 手持式电动工具的安全 第2部分:木铣和修边机的专用要求;
- GB/T 3883.18—2009 手持式电动工具的安全 第二部分:石材切割机的专用要求;
- GB/T 3883.19—2012 手持式电动工具的安全 第2部分:管道疏通机的专用要求;
- GB/T 3883.20—2012 手持式电动工具的安全 第2部分:捆扎机的专用要求;
- GB/T 3883.21—2012 手持式电动工具的安全 第2部分:带锯的专用要求;
- GB/T 3883.22—2008 手持式电动工具的安全 第二部分:开槽机的专用要求。

手持式、可移式电动工具和园林工具的安全

第 204 部分：手持式非盘式砂光机和抛光机的专用要求

1 范围

除下述条款外,GB/T 3883.1—2014 的这一章适用。

增加：

本部分适用于除 IEC 62841-2-3 范围涉及的圆盘式工具以外的手持式砂光机和抛光机。

本部分涉及的工具包括但不限于带式砂光机、辊式砂光机或辊式抛光机、往复式砂光机或往复式抛光机、轨迹式砂光机或轨迹式抛光机、无规则轨迹式砂光机或无规则轨迹式抛光机。

2 规范性引用文件

GB/T 3883.1—2014 的这一章适用。

3 术语和定义

除下述条款外,GB/T 3883.1—2014 的这一章适用。

增加：

3.101

砂光机 sander

采用磨料去除表面材料的工具。

3.102

抛光机 polisher

装有盘或衬垫用于抛光的工具。

3.103

带式砂光机 belt sander

装有环形砂磨带的砂光机。

3.104

辊式砂光机或辊式抛光机 drum sander or polisher

装有与电机轴成一直线或成一角度的旋转圆柱形工作面的砂光机或抛光机。

注 1：辊式砂光机也叫辊光机。

注 2：辊轮与电机轴在一条线上的辊式砂光机也称为轴式砂光机或同轴式砂光机。

3.105

轨迹式砂光机或轨迹式抛光机 orbital sander or polisher

装有底板,能平行于作业面作轨迹摆动的砂光机或抛光机。

注：轨迹式砂光机或轨迹式抛光机也称为摆动式砂光机或摆动式抛光机。

3.106

无规则轨迹式砂光机或无规则轨迹式抛光机 **random orbit sander or polisher**

装有以驱动轴为偏心配置的底盘,并能够绕其轴线、平行于作业面进行自由回转的砂光机或抛光机。

3.107

往复式砂光机或往复式抛光机 **reciprocating sander or polisher**

装有底板,能平行于作业面作往复运动的砂光机或抛光机。

4 一般要求

GB/T 3883.1—2014 的这一章适用。

5 试验一般条件

除下述条款外,GB/T 3883.1—2014 的这一章适用。

5.17 增加:

如有集尘转接器,则工具的质量应将其包括在内。

6 辐射、毒性和类似危险

GB/T 3883.1—2014 的这一章适用。

7 分类

GB/T 3883.1—2014 的这一章适用。

8 标志和说明书

除下述条款外,GB/T 3883.1—2014 的这一章适用。

8.3 增加:

带式砂光机、辊式砂光机和辊式抛光机的旋转方向标志应用凸起或凹陷的箭头,或者以其他清晰而耐久的方法标记在工具上。

8.14.1 增加:

对带式砂光机和辊式砂光机,应给出 8.14.1.101 的补充安全说明,该部分的内容可以与“电动工具通用安全警告”分开印刷。

8.14.1.101 带式砂光机和辊式砂光机安全警告

因砂磨面可能会触及自身软线,要通过绝缘握持面来握持工具。砂磨到带电导线会使工具外露的金属零件带电而使操作者受到电击。

9 防止触及带电零件的保护

GB/T 3883.1—2014 的这一章适用。

10 起动

GB/T 3883.1—2014 的这一章适用。

11 输入功率和电流

GB/T 3883.1—2014 的这一章适用。

12 发热

GB/T 3883.1—2014 的这一章适用。

13 耐热性和阻燃性

GB/T 3883.1—2014 的这一章适用。

14 防潮性

GB/T 3883.1—2014 的这一章适用。

15 防锈

GB/T 3883.1—2014 的这一章适用。

16 变压器及其相关电路的过载保护

GB/T 3883.1—2014 的这一章适用。

17 耐久性

除下述条款外,GB/T 3883.1—2014 的这一章适用。

17.2 除带式砂光机、辊式砂光机和辊式抛光机外,第 3 段替换为:

轨迹式砂光机和轨迹式抛光机、无规则轨迹式砂光机和无规则轨迹式抛光机以及往复式砂光机和往复式抛光机,在 1.1 倍最高额定电压或 1.1 倍额定电压范围的上限运行 24 h,然后在 0.9 倍最低额定电压或 0.9 倍额定电压范围的下限运行 24 h。24 h 不必是连续的。如果适用,工具调整到最高转速。

工具底板装上合适的抛光帽或反装上砂纸,以砂光机或抛光机自重压在钢板上运行。应按要求更换砂纸以避免底板与钢板直接接触。这些工具只在底板为水平的竖直位置进行试验。

18 不正常操作

除下述条款外,GB/T 3883.1—2014 的这一章适用。

18.8 表 4 替换为:

表 4 要求的性能等级

关键安全功能(SCF)的类型和作用	最低允许的性能等级(PL)
电源开关—对带式砂光机(定义 3.103)、辊式砂光机和辊式抛光机(定义 3.104),防止不期望的接通	b
电源开关—对无规则轨迹式砂光机和无规则轨迹式抛光机(定义 3.106),防止不期望的接通	a
电源开关—对其他的砂光机和抛光机,防止不期望的接通	不是 SCF
电源开关—对带式砂光机(定义 3.103)、辊式砂光机和辊式抛光机(定义 3.104)、无规则轨迹式砂光机和无规则轨迹式抛光机(定义 3.106),提供期望的断开	b
电源开关—对其他的砂光机和抛光机,提供期望的断开	不是 SCF
对带式砂光机(定义 3.103)、辊式砂光机和辊式抛光机(定义 3.104),提供期望的旋转方向	a
任何限速装置	不是 SCF
防止超过第 18 章中的热极限	a

19 机械危险

除下述条款外,GB/T 3883.1—2014 的这一章适用。

19.1 第 1 段替换为:

只要适合于工具的使用及工作方式,除带式砂光机的砂磨带和带轮外,工具的运动部件和危险零件应安置或包封得能提供防止人身伤害的足够保护。带式砂光机的砂磨带和带轮应符合 19.1.101、19.1.102 和 19.1.103 的要求。

19.1.101 在不限制工具预期功能的情况下,带式砂光机的设计应尽量降低由靠近操作者的带轮引起的夹伤风险。

通过试验 1 和试验 2 来检验。

- 1) 一根直径 8 mm 的探棒,平行于带轮轴,不能进入带轮与砂磨带之间的进给夹咬区域。在试图将探棒插入这一区域时,不应以任何方式移动砂磨带而允许探棒进入,见图 101。
- 2) 去除砂磨带。见图 102,工具翻转到最不利的位置,直径 7 mm 的钢球沿带轮拟与砂磨带接触的面和砂磨带壳体之间的进给间隙放置,钢球应不能在其自重作用下移入带轮和砂磨带壳体之间的间隙中,并超过如图 102 所示的完全通过线。

19.1.102 除了最靠近操作者的带轮外,带式砂光机的设计应限制接近带轮的进给夹咬区域,且不影响工具的预期功能。

进给夹咬区域被认为位于:

- 在带轮拟与砂磨带接触的面和砂磨带壳体之间;或
- 在带轮拟与砂磨带接触的面和砂磨带之间。

应按如下 a) 或 b) 的规定限制触及夹咬区域:

- a) 任何进给夹咬区域和按 8.14.2b) 6) 所规定的手柄或握持面上最近点之间的链距离应不少于

100 mm。

注：链距离是指绕过障碍物的累计最短距离。

通过测量来检验。

- b) 如工具侧面装有轴线与砂磨带运动方向垂直的棍状辅助手柄,手柄上在握持区和进给夹咬区域之间应有高于握持面至少 12 mm 的凸缘。

通过观察和测量来检验。

19.1.103 带轮两端超出拟与砂磨带接触的面的部分应光滑、无锐边。

通过观察来检验。

19.6 本条不适用。

20 机械强度

除下述条款外,GB/T 3883.1—2014 的这一章适用。

20.5 本条仅适用于带式砂光机和辊式砂光机。

21 结构

除下述条款外,GB/T 3883.1—2014 的这一章适用。

21.18.1 增加:

对于除带式砂光机和辊式砂光机外的砂光机,允许使用非瞬动电源开关。

21.30 本条仅适用于带式砂光机和辊式砂光机。

21.35 本条适用于:

——砂磨接触面超过 100 cm² 的带式砂光机和无规则轨迹式砂光机;

——除同轴式砂光机外的辊式砂光机;

——砂磨接触面超过 200 cm² 的其他砂光机,除非按照 8.14.2 b)4) 只用于加工金属。

22 内部布线

GB/T 3883.1—2014 的这一章适用。

23 组件

GB/T 3883.1—2014 的这一章适用。

24 电源联接和外接软线

GB/T 3883.1—2014 的这一章适用。

25 外接导线的接线端子

GB/T 3883.1—2014 的这一章适用。

26 接地装置

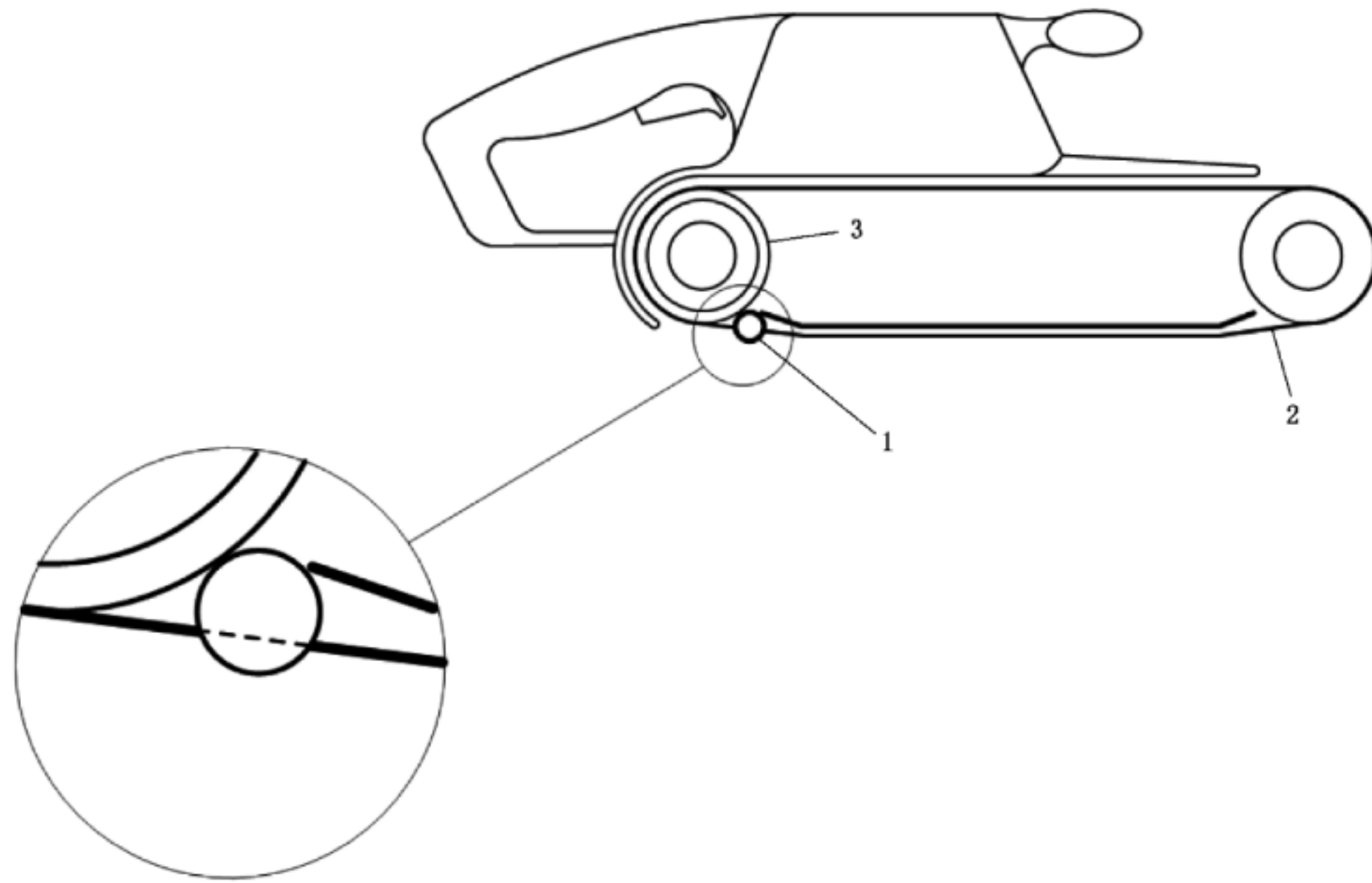
GB/T 3883.1—2014 的这一章适用。

27 螺钉与连接件

GB/T 3883.1—2014 的这一章适用。

28 爬电距离、电气间隙和绝缘穿通距离

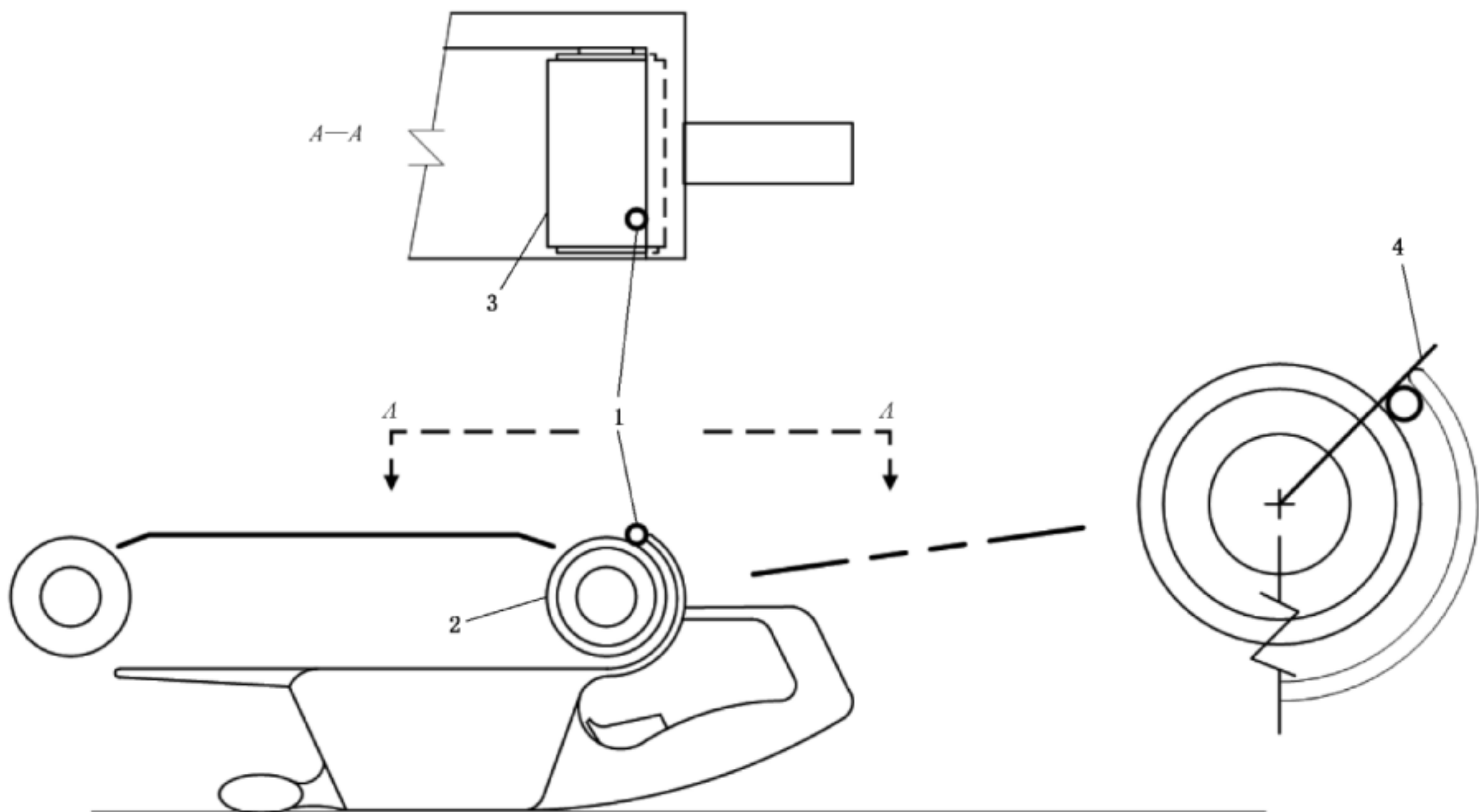
GB/T 3883.1—2014 的这一章适用。



说明：

- 1——直径 8 mm 的探棒；
- 2——砂磨带；
- 3——最靠近操作者的带轮。

图 101 砂磨带和带轮之间进给夹咬区域的探棒试验



说明：

- 1——直径 7 mm 的钢球；
- 2——最靠近操作者的带轮；
- 3——带轮拟与砂磨带接触的面；
- 4——完全通过线。

图 102 砂磨带壳体 and 带轮之间进给夹咬区域的钢球试验

附 录

除以下内容外,GB/T 3883.1—2014 的附录适用。

附录 I
(资料性附录)
噪声和振动的测量

I.2 噪声测试方法(工程法)

除下述条款外,GB/T 3883.1—2014 的这一章适用。

I.2.4 电动工具在噪声测试时的安装和固定条件

增加:

砂光机和抛光机处于悬挂位置,工具的底板呈水平方向。

I.2.5 运行条件

增加:

砂光机和抛光机在空载下进行测试。

I.3 振动

除下述条款外,GB/T 3883.1—2014 的这一章适用。

I.3.3.2 测量位置

增加:

图 I.101 给出了不同砂光机和抛光机的测量位置。

I.3.5.3 运行条件

增加:

砂光机和抛光机应在表 I.101 和表 I.102 规定的负载条件下进行测试。

表 I.101 砂光机的运行条件

定位	砂磨一块固定在工作台上的 400 mm×400 mm×20 mm 的水平钢板
工作头	推荐使用的 180 目金属用砂纸
进给力	除工具自重外,垂直施加力: <ul style="list-style-type: none"> ● 30 N±5 N,若工具的质量<1.5 kg; ● 50 N±5 N,若工具的质量≥1.5 kg; ● 或达到额定功率所需的力,取较低值
预测试要求	开始测量前先用新砂纸砂磨 1 min

表 I.102 抛光机的运行条件

定位	抛光一块固定在工作台上的 400 mm×400 mm×20 mm 的水平钢板
工作头	抛光垫
进给力	除工具自重外,垂直施加力: <ul style="list-style-type: none"> • 30 N±5 N,若工具的质量<1.5 kg; • 50 N±5 N,若工具的质量≥1.5 kg; • 或达到额定功率所需的力,取较低值

I.3.6.2 总振动发射值的声明

增加:

应声明手柄的最大总振动发射值 a_h 及其不确定度 K 。

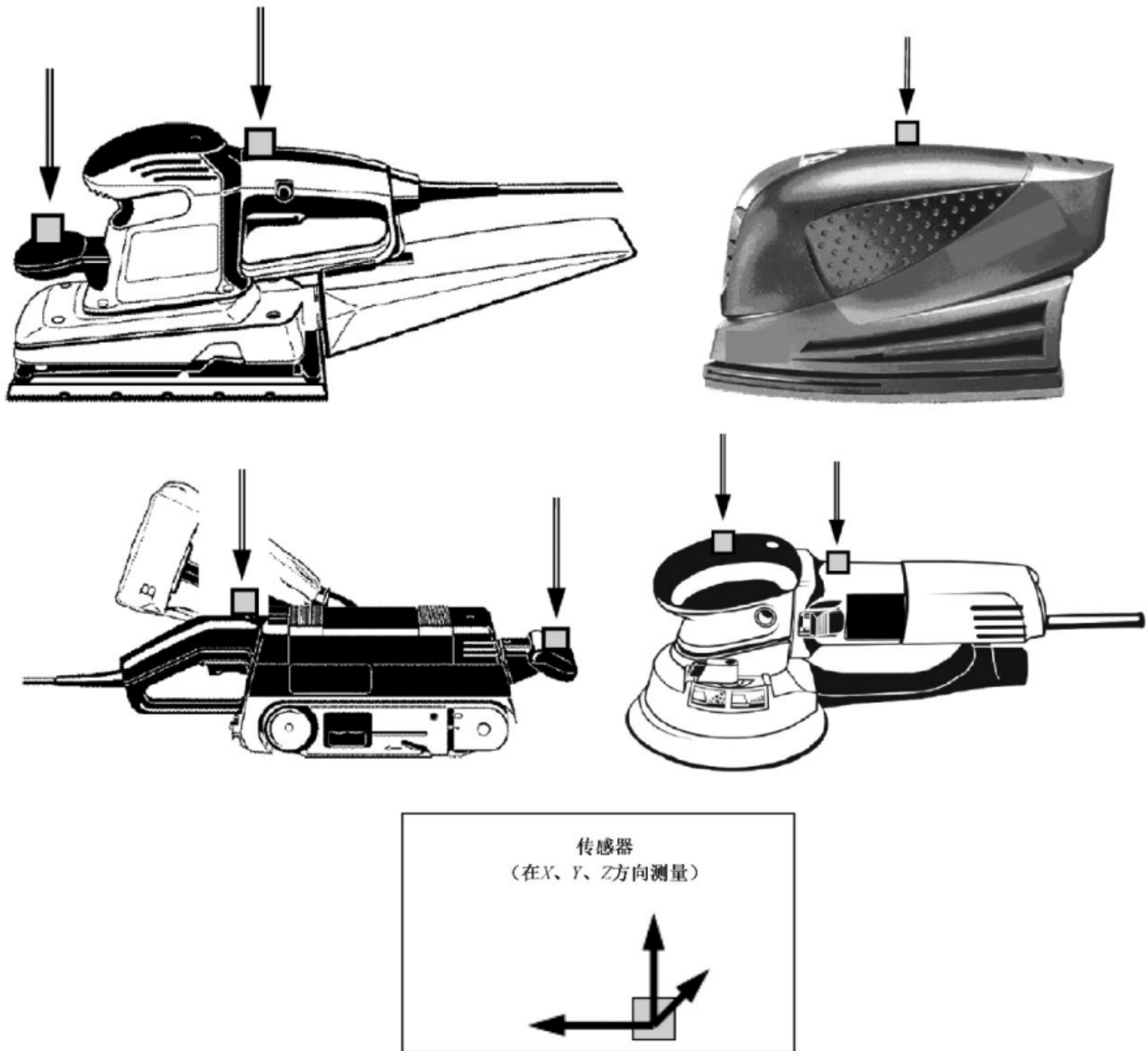


图 I.101 砂光机和抛光机的传感器位置

附 录 K
(规范性附录)
电池式工具和电池包

K.1 增加:

除本附录规定的条款外,本部分的所有章适用。

K.8.14.1.101 本部分的该条不适用。

K.17.2 本部分的该条不适用。

K.20.5 本部分的该条不适用。

K.21.30 本部分的该条不适用。

参 考 文 献

除下述内容外,GB/T 3883.1—2014 的参考文献适用。

增加:

IEC 62841-2-3 Electric motor-operated hand-held tools, transportable tools and garden machinery—
Safety—Part 2-3:Particular requirements for hand-held grinders, polishers and disc-type sanders¹⁾

1) 尚在考虑中。

中华人民共和国
国家标准

手持式、可移式电动工具和园林工具的安全
第 204 部分：手持式非盘式砂光机和抛光机
的专用要求

GB/T 3883.204—2019/IEC 62841-2-4:2014

*

中国标准出版社出版发行
北京市朝阳区和平里西街甲 2 号(100029)
北京市西城区三里河北街 16 号(100045)

网址：www.spc.org.cn

服务热线：400-168-0010

2019 年 10 月第一版

*

书号：155066·1-63610

版权专有 侵权必究



GB/T 3883.204-2019