

中华人民共和国国家标准

GB/T 3883.202—2019/IEC 62841-2-2:2014
代替 GB/T 3883.2—2012

手持式、可移式电动工具和园林工具的安全 第 202 部分：手持式螺丝刀和冲击扳手的 专用要求

**Safety of motor-operated hand-held, transportable and garden tools—
Part 202: Particular requirements for hand-held
screwdrivers and impact wrenches**

(IEC 62841-2-2:2014, Electric motor-operated hand-held tools, transportable tools and lawn and garden machinery—Safety—Part 2-2: Particular requirements for hand-held screwdrivers and impact wrenches, IDT)

2019-10-18 发布

2020-05-01 实施

国家市场监督管理总局 发布
中国国家标准化管理委员会

目 次

前言	I
引言	III
1 范围	1
2 规范性引用文件	1
3 术语和定义	1
4 一般要求	1
5 试验一般条件	1
6 辐射、毒性和类似危险	2
7 分类	2
8 标志和说明书	2
9 防止触及带电零件的保护	2
10 起动	2
11 输入功率和电流	2
12 发热	2
13 耐热性和阻燃性	2
14 防潮性	3
15 防锈	3
16 变压器及其相关电路的过载保护	3
17 耐久性	3
18 不正常操作	3
19 机械危险	4
20 机械强度	4
21 结构	4
22 内部布线	4
23 组件	4
24 电源联接和外接软线	4
25 外接导线的接线端子	5
26 接地装置	5
27 螺钉与连接件	5
28 爬电距离、电气间隙和绝缘穿通距离	5
附录	6
附录 I (资料性附录) 噪声和振动的测量	7
附录 K (规范性附录) 电池式工具和电池包	12
参考文献	13

前 言

《手持式、可移式电动工具和园林工具的安全》的第2部分手持式电动工具,目前由以下5部分组成:

- GB/T 3883.201—2017 手持式、可移式电动工具和园林工具的安全 第2部分:电钻和冲击电钻的专用要求;
- GB/T 3883.202—2019 手持式、可移式电动工具和园林工具的安全 第202部分:手持式螺丝刀和冲击扳手的专用要求;
- GB/T 3883.204—2019 手持式、可移式电动工具和园林工具的安全 第204部分:手持式非盘式砂光机和抛光机的专用要求;
- GB/T 3883.205—2019 手持式、可移式电动工具和园林工具的安全 第205部分:手持式圆锯的专用要求;
- GB/T 3883.210—2019 手持式、可移式电动工具和园林工具的安全 第210部分:手持式电刨的专用要求。

本部分为GB/T 3883的第202部分。

本部分按照GB/T 1.1—2009给出的规则起草。

本部分代替GB/T 3883.2—2012《手持式电动工具的安全 第2部分:螺丝刀和冲击扳手的专用要求》,与GB/T 3883.2—2012相比,主要技术变化如下:

- 适用范围增加不适用范围(见第1章);
- 修改螺丝刀和冲击扳手的定义(见第3章,2012年版的第3章);
- 试验一般条件中增加工具质量的说明(见第5章);
- 标志和说明书增加8.14.1.1 101)(见第8章);
- 不正常操作修改对应于第1部分的表4(见第18章,2012年版的第18章);
- 机械危险中对19.6的内容进行了修改(见19.6,2012年版的第19章);
- 机械强度修改20.5不适用的范围(见第20章,2012年版的第20章);
- 结构中21.32移到21.30,并进行相关修改(见第21章,2012年版的第21章);
- 组件删除23.3(见第23章,2012年版的第23章);
- 增加资料性附录I“噪声和振动的测量”(见附录I);
- 增加K.8.14.1.1 101)(见附录K)。

本部分使用翻译法等同采用IEC 62841-2-2:2014《电动机驱动的手持式、可移式电动工具和园林机器安全 第2-2部分:手持式螺丝刀和冲击扳手的专用要求》。

本部分做了下列编辑性修改:

- 将标准名称修改为“手持式、可移式电动工具和园林工具的安全 第202部分:手持式螺丝刀和冲击扳手的专用要求”;
- 本部分纳入了IEC 62841-2-2:2014/COR1:2015的内容,这些技术勘误内容涉及的条款已通过在其外侧页边空白位置的垂直双线(∥)进行了标示。

本部分应与GB/T 3883.1—2014《手持式、可移式电动工具和园林工具的安全 第1部分:通用要求》一起使用。

本部分写明“适用”的部分,表示GB/T 3883.1—2014中相应条款适用;本部分写明“替换”的部分,则应以本部分中的条款为准;本部分中写明“修改”的部分,表示GB/T 3883.1—2014相应条款的相关

内容应以本部分修改后的内容为准,而该条款中其他内容仍适用;本部分写明“增加”的部分,表示除了符合 GB/T 3883.1—2014 的相应条款外,还应符合本部分所增加的条款。

本部分由中国电器工业协会提出。

本部分由全国电动工具标准化技术委员会(SAC/TC 68)归口。

本部分起草单位:山东中兴电动工具有限公司、上海电动工具研究所(集团)有限公司、浙江亚特电器有限公司、江苏东成电动工具有限公司、锐奇控股股份有限公司。

本部分主要起草人:杨立春、潘顺芳、丁俊峰、施春磊、朱贤波、曹振华、陈勤、袁贵生、尹海霞。

本部分所代替标准的历次版本发布情况为:

——GB 3883.2—1985、GB 3883.2—1991、GB 3883.2—2005、GB/T 3883.2—2012。

引 言

2014年,我国发布国家标准 GB/T 3883.1—2014《手持式、可移式电动工具和园林工具的安全 第1部分:通用要求》,将原 GB/T 3883(手持式电动工具部分)、GB/T 13960(可移式电动工具部分)和 GB/T 4706(仅园林电动工具部分)三大系列电动工具的通用安全标准的共性技术要求进行了整合。

与 GB/T 3883.1—2014 配套使用的特定类型的小类产品专用要求共 3 个部分,分别为第 2 部分(手持式电动工具部分)、第 3 部分(可移式电动工具部分)、第 4 部分(园林电动工具部分),均转化对应的国际标准 IEC 62841 系列的专用要求。

标准名称的主体要素扩大为“手持式、可移式电动工具和园林工具的安全”,沿用原手持式电动工具部分的标准编号 GB/T 3883。每一部分小产品的标准分部分编号由 3 位数字构成,其中第 1 位数字表示对应的部分,第 2 位和第 3 位数字表示不同的小类产品。

新版 GB/T 3883 系列标准将形成一个比较科学、完整、通用、统一的电动工具产品的安全系列标准体系,使得标准的实施更加切实可行,使用方便。

目前,新版 GB/T 3883 系列标准“手持式电动工具部分”已发布的标准如下:

- GB/T 3883.201—2017 手持式、可移式电动工具和园林工具的安全 第 2 部分:电钻和冲击电钻的专用要求(代替 GB/T 3883.6—2012);
- GB/T 3883.202—2019 手持式、可移式电动工具和园林工具的安全 第 202 部分:手持式螺丝刀和冲击扳手的专用要求(代替 GB/T 3883.2—2012);
- GB/T 3883.204—2019 手持式、可移式电动工具和园林工具的安全 第 204 部分:手持式非盘式砂光机和抛光机的专用要求(代替 GB/T 3883.4—2012);
- GB/T 3883.205—2019 手持式、可移式电动工具和园林工具的安全 第 205 部分:手持式圆锯的专用要求(代替 GB/T 3883.5—2007);
- GB/T 3883.210—2019 手持式、可移式电动工具和园林工具的安全 第 210 部分:手持式电刨的专用要求(代替 GB/T 3883.10—2007)。

后续还将对以下标准进行修订:

- GB/T 3883.3—2007 手持式电动工具的安全 第二部分:砂轮机、抛光机和盘式砂光机的专用要求;
- GB/T 3883.7—2012 手持式电动工具的安全 第 2 部分:锤类工具的专用要求;
- GB/T 3883.8—2012 手持式电动工具的安全 第 2 部分:电剪刀和电冲剪的专用要求;
- GB/T 3883.9—2012 手持式电动工具的安全 第 2 部分:攻丝机的专用要求;
- GB/T 3883.11—2012 手持式电动工具的安全 第 2 部分:往复锯(曲线锯、刀锯)的专用要求;
- GB/T 3883.12—2012 手持式电动工具的安全 第 2 部分:混凝土振动器的专用要求;
- GB/T 3883.13—1992 手持式电动工具的安全 第二部分:不易燃液体电喷枪的专用要求;
- GB/T 3883.16—2008 手持式电动工具的安全 第二部分:钉钉机的专用要求;
- GB/T 3883.17—2005 手持式电动工具的安全 第 2 部分:木铣和修边机的专用要求;
- GB/T 3883.18—2009 手持式电动工具的安全 第二部分:石材切割机的专用要求;
- GB/T 3883.19—2012 手持式电动工具的安全 第 2 部分:管道疏通机的专用要求;
- GB/T 3883.20—2012 手持式电动工具的安全 第 2 部分:捆扎机的专用要求;
- GB/T 3883.21—2012 手持式电动工具的安全 第 2 部分:带锯的专用要求;
- GB/T 3883.22—2008 手持式电动工具的安全 第二部分:开槽机的专用要求。

手持式、可移式电动工具和园林工具的安全

第 202 部分：手持式螺丝刀和冲击扳手的 专用要求

1 范围

除下述条款外,GB/T 3883.1—2014 的这一章适用。

增加:

本部分适用于螺丝刀和冲击扳手。

本部分不适用于能够安装螺丝刀批头进行拧螺钉的电钻。

2 规范性引用文件

除下述条款外,GB/T 3883.1—2014 的这一章适用。

增加:

GB/T 26548.2—2011 手持便携式动力工具 振动试验方法 第 2 部分:气扳机、螺母扳手和螺丝刀(ISO 28927-2:2009, IDT)

3 术语和定义

除下述条款外,GB/T 3883.1—2014 的这一章适用。

增加:

3.101

螺丝刀 screwdriver

带有六角形或方形等非圆形夹持装置,用于拧紧和松开螺钉、螺母等类似零件,并且不装冲击机构的工具,但可装有一个设定深度、扭矩或可断开旋转的装置。

3.102

冲击扳手 impact wrench

带有六角形或方形等非圆形夹持装置,用于拧紧和松开螺钉、螺母等类似零件,并且装有旋转冲击机构的工具。

注:某些冲击扳手装有一个设定深度的装置,且可带有设定扭矩的或断开旋转的装置。

4 一般要求

GB/T 3883.1—2014 的这一章适用。

5 试验一般条件

除下述条款外,GB/T 3883.1—2014 的这一章适用。

5.17 增加:

如有辅助手柄,工具的质量应将其包括在内。

6 辐射、毒性和类似危险

GB/T 3883.1—2014 的这一章适用。

7 分类

GB/T 3883.1—2014 的这一章适用。

8 标志和说明书

除下述条款外,GB/T 3883.1—2014 的这一章适用。

8.14.1.1 增加:

101) 当在紧固件可能触及暗线或其自身导线的场合进行操作时,要通过绝缘握持面握持工具。

紧固件触及带电导线会使工具外露的金属零件带电而使操作者受到电击。

注:以上安全警告仅适用于螺丝刀和四方头尺寸小于 13 mm 的冲击扳手。

9 防止触及带电零件的保护

GB/T 3883.1—2014 的这一章适用。

10 起动

GB/T 3883.1—2014 的这一章适用。

11 输入功率和电流

GB/T 3883.1—2014 的这一章适用。

12 发热

除下述条款外,GB/T 3883.1—2014 的这一章适用。

12.2.1 替换:

工具断续运行 30 个周期或直到热稳定,取首先达到者。每个周期由 30 s 连续运行期和 90 s 断电停歇期组成。运行期间通过制动器调节工具负载使其达到额定输入功率或额定电流。

试验时,可以使冲击机构不动作,以防止损坏制动器。

13 耐热性和阻燃性

GB/T 3883.1—2014 的这一章适用。

14 防潮性

GB/T 3883.1—2014 的这一章适用。

15 防锈

GB/T 3883.1—2014 的这一章适用。

16 变压器及其相关电路的过载保护

GB/T 3883.1—2014 的这一章适用。

17 耐久性

除下述条款外,GB/T 3883.1—2014 的这一章适用。

17.2 修改:

对于螺丝刀,GB/T 3883.1—2014 的这一条适用。

对于冲击扳手,GB/T 3883.1—2014 的试验替换为:

冲击扳手在 1.1 倍最高额定电压或 1.1 倍额定电压范围的上限空载运行 12 h,然后在 0.9 倍最低额定电压或 0.9 倍额定电压范围的下限空载运行 12 h。12 h 不必是连续的。如适用,工具的转速调节到最大值。

工具可用不是装在工具内的开关接通、断开。

每个运行周期由一个 100 s“接通”期和一个 20 s“断开”期组成,“断开”期包含在规定的运行时间内。

试验期间,以 3 个不同方位放置工具,在每种试验电压下,每个方位运行时间约 4 h。

注:改变方位是为了防止碳粉不正常地积聚在某特定部位上。三个方位的例子是水平、垂直向上或垂直向下。

然后,冲击扳手在 1.1 倍最高额定电压或 1.1 倍额定电压范围的上限断续运行 12 h,然后在 0.9 倍最低额定电压或 0.9 倍额定电压范围的下限断续运行 12 h。

每个运行周期由一个 1 s 的“冲击”期和一个 9 s 的“断开”期组成,“断开”期包含在规定的运行时间内。

试验期间允许更换电刷,并按正常使用方式对工具加注润滑油脂。如果发生机械失效,且不致达不到本部分要求,则可以更换失效零件。

如果工具的任何部分温升超过 12.1 试验时测得的温升,则可以采用强制冷却或使之停歇。该停歇时间不包括在规定的运行时间内。如果采取了强制冷却,应不改变工具的空气流动或碳粉的分布。

试验期间,装在工具内的过载保护器不应动作。

18 不正常操作

除下述条款外,GB/T 3883.1—2014 的这一章适用。

18.8 表 4 替换为:

表 4 要求的性能等级

关键安全功能(SCF)的类型和作用	最低允许的性能等级(PL)
电源开关—防止不期望的接通	a
电源开关—不施加轴向压力批头不会旋转的工具,防止不期望的接通	不是 SCF
电源开关—提供期望的断开	a
电源开关—不施加轴向压力批头不会旋转的工具,提供期望的断开	不是 SCF
提供期望的旋转方向	不是 SCF
任何为通过 18.3 试验的电子控制器	不是 SCF
任何限速装置	不是 SCF
防止超过第 18 章中的热极限	a

19 机械危险

除下述条款外,GB/T 3883.1—2014 的这一章适用。

19.6 本条不适用。

20 机械强度

除下述条款外,GB/T 3883.1—2014 的这一章适用。

20.5 本条不适用于四方头尺寸不小于 13 mm 的冲击扳手。

21 结构

除下述条款外,GB/T 3883.1—2014 的这一章适用。

21.30 本条不适用于四方头尺寸不小于 13 mm 的冲击扳手。

22 内部布线

GB/T 3883.1—2014 的这一章适用。

23 组件

GB/T 3883.1—2014 的这一章适用。

24 电源联接和外接软线

除下述条款外,GB/T 3883.1—2014 的这一章适用。

24.4 第 1 段和第 2 段替换为:

对于冲击扳手,可使用的最轻型电缆为:

——重型氯丁橡胶或其他同等性能的护层电缆[GB/T 5013.4—2008 中的 60245 IEC 66(YCW)]。

25 外接导线的接线端子

GB/T 3883.1—2014 的这一章适用。

26 接地装置

GB/T 3883.1—2014 的这一章适用。

27 螺钉与连接件

GB/T 3883.1—2014 的这一章适用。

28 爬电距离、电气间隙和绝缘穿通距离

GB/T 3883.1—2014 的这一章适用。

附 录

除以下内容外,GB/T 3883.1—2014 的附录适用。

附 录 I
(资料性附录)
噪声和振动的测量

I.2 噪声测试方法(工程法)

除下述条款外,GB/T 3883.1—2014 的这一章适用。

I.2.4 电动工具在噪声测试时的安装和固定条件

增加:

螺丝刀处于悬挂位置。夹头处于水平位置。

冲击扳手按照 I.2.5 的规定握持和使用。

I.2.5 运行条件

增加:

螺丝刀在空载下进行测试。

冲击扳手在负载下进行测试。通过制动器施加负载,由套筒带动制动器运转在 (45 ± 5) r/min 的测试速度下,同时也带动冲击机构持续工作。如图 I.101 所示,制动器被固定在弹性材料支撑的试验台上,而工具的几何中心位于反射面上方 1 m 处。制动器的具体要求见 GB/T 26548.2—2011 中附录 C。

为了避免 GB/T 26548.2—2011 中图 C.1 和图 C.2 所示制动器零件 2、零件 3 和零件 5 产生抖动,这些零件之间可用橡胶及相似材质进行隔离。

应有足够的进给力确保工具处于稳定的操作。

测量时间约为 10 s。

I.3 振动

除下述条款外,GB/T 3883.1—2014 的这一章适用。

I.3.3.2 测量位置

增加:

图 I.102 和图 I.103 给出了不同类型螺丝刀和冲击扳手的测量位置。

I.3.5.3 运行条件

增加:

除表 I.101 和表 I.102 的规定外,GB/T 3883.1—2014 的运行条件适用。

表 I.101 螺丝刀的运行条件

定位	螺丝刀在空载下进行测试。 测试过程中,水平握持螺丝刀
工作头	批头为中等长度和尺寸规格
握持力	以正常握紧力握持工具,应避免过度握紧力
测试周期	一个测试周期包括工具在空载状态下开启,以最高速度运转超过 10 s,然后关闭。 在以最高速度运转的 10 s 内进行测量
注:在实验室中难以测量给螺丝刀施加的负载,且结果显示负载对振动值没有影响,因此选择空载作为运行条件。	

表 I.102 冲击扳手的运行条件

定位	工具在负载下进行测试。 如图 I.104 所示,采用一块钢板作为测试装置的一部分,将六角螺栓拧入螺母,或将六角螺母拧到螺栓上。测试装置安装于地面上或混凝土块上,但测试装置的厚度至少为 200 mm。 注:图 I.104 是测试装置的安装示例。 测试所用螺栓和螺母的尺寸对应于工具所具备的最大能力。装配时采用螺栓头下方带有钢制垫片的硬连接。钢板上方的螺栓和螺母应预先露出 10 mm 长的螺纹供啮合用。测试时,测试装置不应转动和移动。 钢板长度应可容纳 5 组装配,各组之间的间隙应至少考虑螺栓和螺母的尺寸,或不会影响到相邻组的装配
工作头	六角套筒,其尺寸和深度应与上述要求的螺栓和螺母匹配
进给力	提供足够的握紧力和进给力以确保工具的安全操作,应避免过度握紧力和进给力
测试周期	一个测试周期是指用规定的螺栓或螺母完成一次装配,包括跑停和 5 s 的冲击(一个测试序列包括 5 个周期)。 测量从套筒/扳头接触螺栓/螺母后接通工具时开始,直至连续冲击 5 s 末结束。这个周期包括 10 mm 螺纹啮合的时间

I.3.6.2 总振动发射值的声明

增加:

应声明手柄的最大总振动发射值 a_h 及其不确定度 K :

——对于螺丝刀:工作模式描述为“拧螺钉”;

——对于冲击扳手:工作模式描述为“以冲击方式拧紧对应于工具最大工作能力的紧固件”。

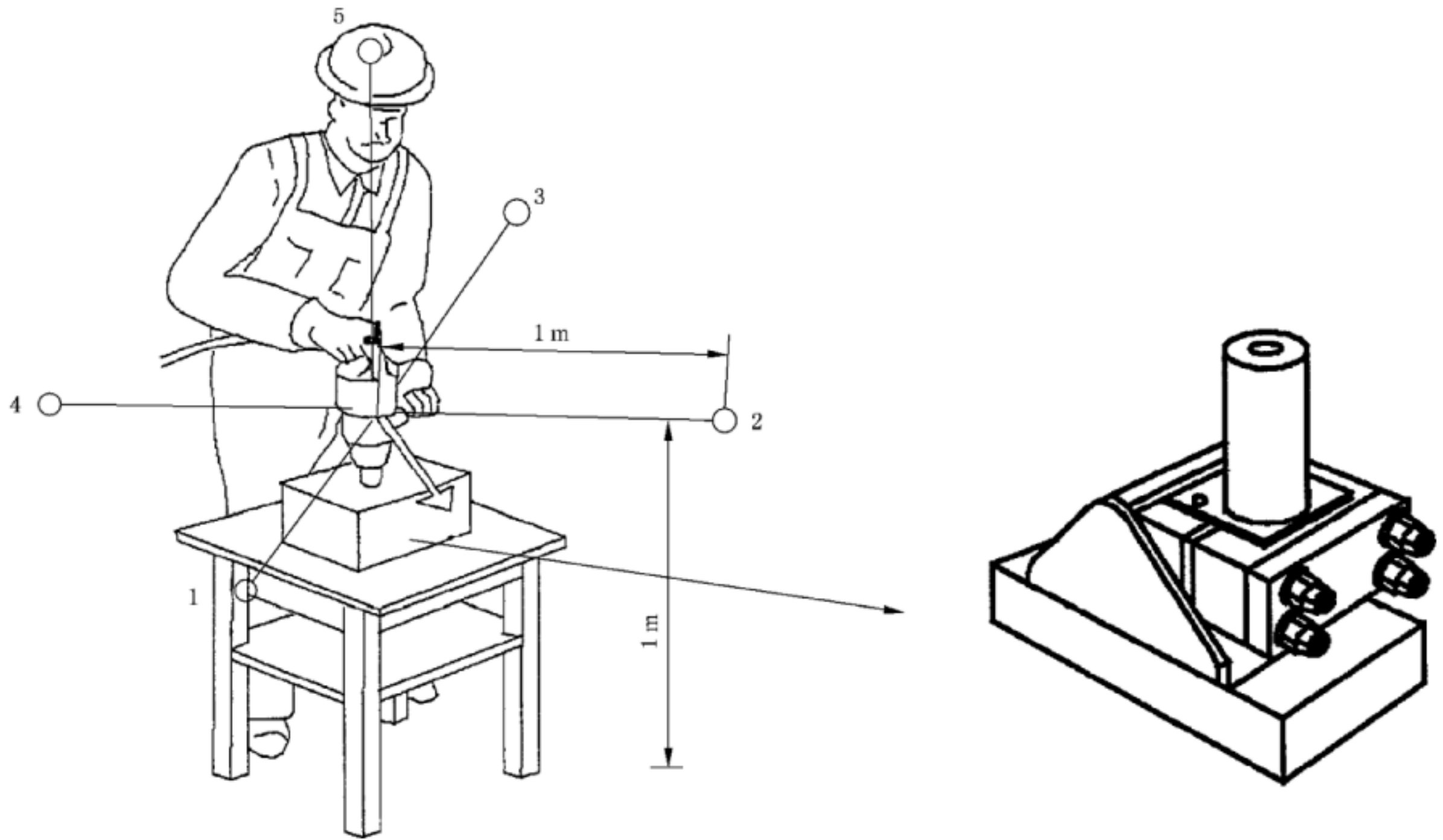


图 I.101 制动器

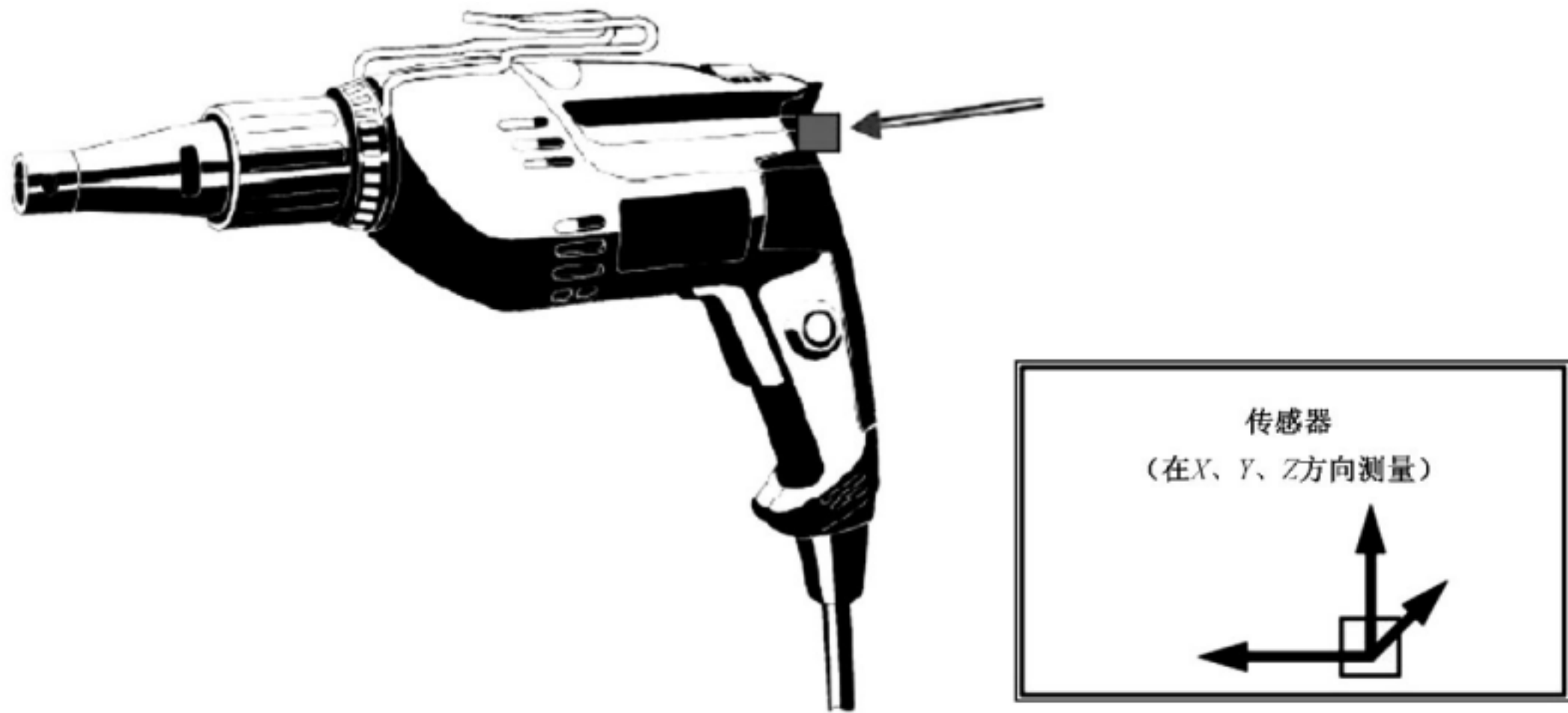
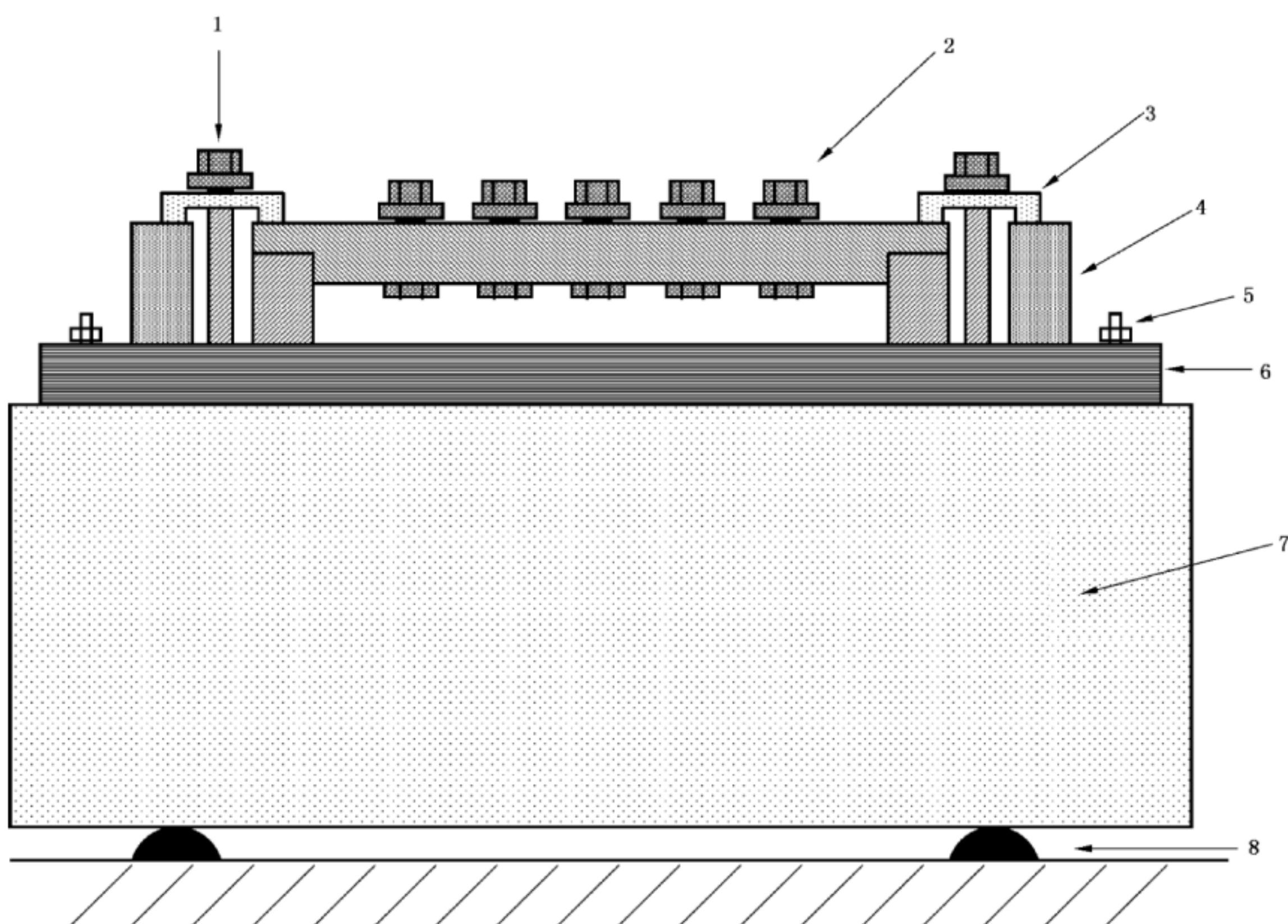


图 I.102 螺丝刀的传感器位置



图 I.103 冲击扳手的传感器位置



说明：

1——螺栓；

2——负载装置(螺栓或螺母、垫片、钢板)；

3——钢块(夹紧用)；

4——钢块(支撑用)；

5——固定处；

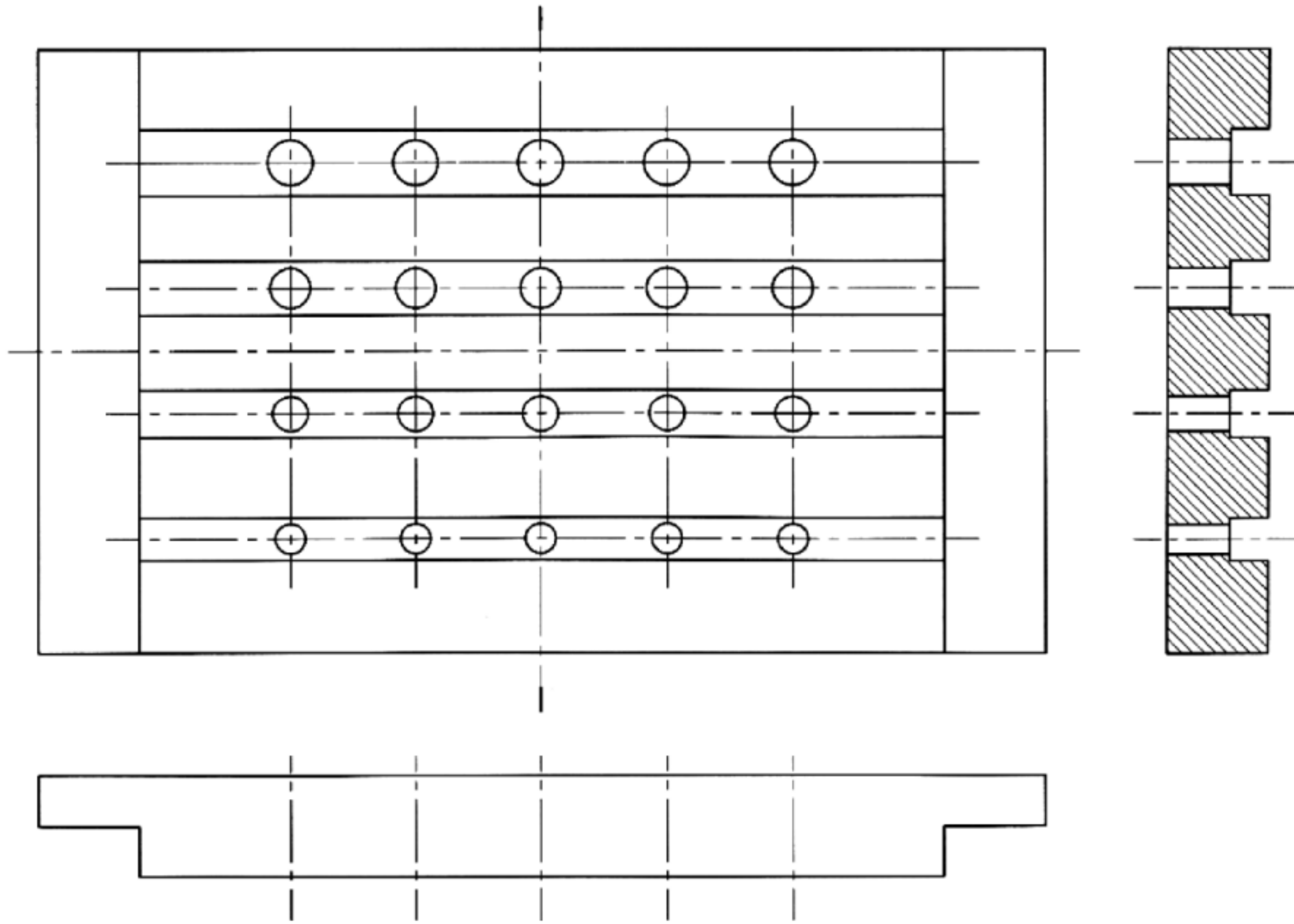
6——钢板；

7——混凝土块或地面；

8——弹性材料(仅适用于混凝土块的使用)。

a) 典型测试装置的示例

图 I.104 冲击扳手的测试装置示例



b) 钢板负载装置

图 I.104 (续)

附 录 K
(规范性附录)
电池式工具和电池包

K.1 增加:

除本附录规定的条款外,本部分的所有章适用。

K.8.14.1.1 替换 101):

101) 当在紧固件可能触及暗线的场合进行操作时,通过绝缘握持面握持工具。紧固件碰到带电导线会使工具外露金属零件带电而使操作者遭受电击。

注:以上安全警告仅适用于螺丝刀和四方头尺寸小于 13 mm 的冲击扳手。

K.12.2.1 本部分的该条不适用。

K.17.2 本部分的该条不适用。

K.24.4 本部分的该条不适用。

参 考 文 献

GB/T 3883.1—2014 的参考文献适用。

中 华 人 民 共 和 国
国 家 标 准

手持式、可移式电动工具和园林工具的安全
第 202 部分：手持式螺丝刀和冲击扳手的
专用要求

GB/T 3883.202—2019/IEC 62841-2-2:2014

*

中国标准出版社出版发行
北京市朝阳区和平里西街甲 2 号(100029)
北京市西城区三里河北街 16 号(100045)

网址：www.spc.org.cn

服务热线：400-168-0010

2019 年 10 月第一版

*

书号：155066·1-63609

版权专有 侵权必究



GB/T 3883.202-2019