

ICS 25.120.40
K 64



中华人民共和国国家标准

GB 3883.14—2007/IEC 60745-2-13:2006
代替 GB 3883.14—1993

手持式电动工具的安全 第二部分：链锯的专用要求

Safety of hand-held motor-operated electric tools—
Part 2: Particular requirements for chain saws

(IEC 60745-2-13:2006 Ed 2.0, Hand-held motor-operated electric tools—
Safety—Part 2-13: Particular requirements for chain saws, IDT)

2007-01-30 发布

2007-09-01 实施



中华人民共和国国家质量监督检验检疫总局
中国国家标准化管理委员会

发布

目 次

前言	III
1 范围	1
2 规范性引用文件	1
3 术语和定义	1
4 一般要求	2
5 试验的一般要求	3
6 (空)	3
7 分类	3
8 标志和说明	3
9 防止触及带电零件的保护	4
10 起动	4
11 输入功率和电流	4
12 发热	5
13 泄漏电流	5
14 防潮性	5
15 电气强度	5
16 变压器及其相关电路的过载保护	5
17 耐久性	5
18 不正常操作	5
19 机械危险	5
20 机械强度	7
21 结构	7
22 内部布线	8
23 组件	8
24 电源联接和外接软线	8
25 外接导线的接线端子	9
26 接地保护装置	9
27 螺钉和联接件	9
28 爬电距离、电气间隙和绝缘穿透距离	9
29 耐热性、阻燃性和耐漏电痕迹性	9
30 防锈	9
31 辐射、毒性和类似危险	9
附录	15
附录 K (规范性附录) 电池式工具和电池盒	15
附录 AA (规范性附录) 安全建议和警告的符号	15
附录 BB (资料性附录) 关于基本砍伐、打枝和横截作业的适当方法的说明	16
参考文献	19

图 101	链锯专用术语	9
图 102	锯割长度	10
图 103	握持链锯	10
图 104	后手柄护罩的最小尺寸	11
图 105	直形探棒	11
图 106	锯链制动试验	12
图 107	释放力的静态试验	12
图 108	导板前端护罩	13
图 109	手柄握持区域	13
图 110	手柄绝缘的冲击试验装置	14
图 BB.101	伐木描述:逃逸路线	17
图 BB.102	伐木描述:锯槽	17
图 BB.103	打枝	17
图 BB.104	沿整个长度支承的原木	18
图 BB.105	一端支承的原木	18
图 BB.106	两端支承的原木	18
图 BB.107	锯原木	19

前 言

本部分的全部技术内容为强制性。

本部分为 GB 3883《手持式电动工具的安全》的第二部分之一。GB 3883 包括以下各部分：

- GB 3883.1 手持式电动工具的安全 第一部分：通用要求
- GB 3883.2 手持式电动工具的安全 第二部分：螺丝刀和冲击扳手的专用要求
- GB 3883.3 手持式电动工具的安全 第二部分：砂轮机、抛光机和盘式砂光机的专用要求
- GB 3883.4 手持式电动工具的安全 第二部分：非盘式砂光机和抛光机的专用要求
- GB 3883.5 手持式电动工具的安全 第二部分：圆锯的专用要求
- GB 3883.6 手持式电动工具的安全 第二部分：电钻和冲击电钻的专用要求
- GB 3883.7 手持式电动工具的安全 第二部分：锤类的专用要求
- GB 3883.8 手持式电动工具的安全 第二部分：电剪刀和电冲剪的专用要求
- GB 3883.9 手持式电动工具的安全 第二部分：攻丝机的专用要求
- GB 3883.10 手持式电动工具的安全 第二部分：电刨的专用要求
- GB 3883.11 手持式电动工具的安全 第二部分：往复锯(曲线锯、刀锯)的专用要求
- GB 3883.12 手持式电动工具的安全 第二部分：混凝土振动器的专用要求
- GB 3883.13 手持式电动工具的安全 第二部分：不易燃液体电喷枪的专用要求
- GB 3883.14 手持式电动工具的安全 第二部分：链锯的专用要求
- GB 3883.15 手持式电动工具的安全 第二部分：修枝剪的专用要求
- GB 3883.16 手持式电动工具的安全 第二部分：电动钉钉机的专用要求
- GB 3883.17 手持式电动工具的安全 第二部分：木铣和修边机的专用要求
- GB 3883.18 手持式电动工具的安全 第二部分：电动石材切割机的专用要求
- GB 3883.19 手持式电动工具的安全 第二部分：管道疏通机的专用要求
- GB 3883.20 手持式电动工具的安全 第二部分：捆扎机的专用要求
- GB 3883.21 手持式电动工具的安全 第二部分：带锯的专用要求

本部分等同采用 IEC 60745-2-13:2006 Ed2.0《手持式电动工具的安全 第 2-13 部分：链锯的专用要求》，将与等同采用 IEC 60745-1:2006 Ed4.0《手持式电动工具的安全 第一部分：通用要求》制定的 GB 3883.1《手持式电动工具的安全 第一部分：通用要求》一起使用。因 IEC 60745-1 Ed4.0:2006 与等同采用 IEC 60745-1:2003 Ed 3.2 的 GB 3883.1—2005 的技术差异不影响本部分的使用，本部分也可与 GB 3883.1—2005 一起使用。

本部分自实施之日起代替 GB 3883.14—1993《手持式电动工具的安全 第二部分：电链锯的专用要求》。

本部分与 GB 3883.14—1993 主要技术修改包括：第 8 章 标志和说明，引入了详细安全警告；第 19 章 机械危险，有手柄、手柄护罩、运动件防护、锯链限位块、防滑齿、链制动杆、计算的反弹角度、导板护罩、锯链张紧、润滑、平衡和跑停时间等要求；第 20 章 机械强度，有手柄和手柄护罩的要求；第 21 章 结构，旋钮和手柄的说明要求。

本部分对相应的第一部分的“增加”、“修改”或“改换”之后，以便转换为 GB 3883 的第二部分：链锯的专用要求。在本部分中未提及的第一部分内容，只要合理就适用。

本部分的附录 K、附录 AA 为规范性附录，附录 BB 为资料性附录。

GB 3883.14—2007/IEC 60745-2-13:2006

本部分由中国电器工业协会提出。

本部分由全国电动工具标准化技术委员会(SAC/TC 68)归口并负责解释。

本部分由上海电动工具研究所负责起草。

本部分主要起草人：刘江、李邦协。

本部分首次制定于1992年，本次修订为第2版。

手持式电动工具的安全 第二部分：链锯的专用要求

1 范围

除以下内容外，第一部分的这一章适用：

增加：

本部分适用于单人使用的锯割木材的链锯。本部分不包括与导板和分料刀结合使用的链锯，也不包括用支架或作固定式或可移式用的机械。

本部分不适用于 ISO 11681-2:1998 原木切割机和修枝锯定义的林业用链锯。

2 规范性引用文件

除以下内容外，第一部分的这一章适用：

增加：

ISO 3864-3DIS 图形符号安全颜色和安全标志 第3部分：安全符号中图形符号的设计标准

ISO 6533:2001 林业机械 便携式链锯前护手器 尺寸和间隙

ISO 6534:1992 林业机械 便携式链锯前护手器 机械强度^a

ISO 7914:2002 林业机械 便携式链锯 最小把手间隙和尺寸

ISO 7915:1991 林业机械 便携式链锯 把手强度的测定^b

ISO 8334:1985 林业机械 便携式链锯 平衡的测定

ISO 9518:1998 林业机械 便携式链锯 反弹试验

ISO 10726:1992 便携式链锯 链条制动器 尺寸和机械强度^c

ISO 11681-2:1998 林业机械 便携式链锯的安全要求和试验 第二部分：修枝锯

3 术语和定义

除以下内容外，第一部分的这一章适用：

增加的术语和定义：

3.101

链锯 chain saw

用锯链锯割木材的工具，由手柄、电动机和锯割附件组成，设计成由两手握持（见图 101）。

3.102

链制动 chain brake

当发生反弹时手动或非手动操作的、用来制动或锁定锯链的装置。

3.103

导板前端护罩 bar tip guard

防止触及导板顶部锯链的防护罩，以便减小反弹的影响。

^a 可参考 LY/T 1166—1995。

^b 可参考 LY/T 1347—1999。

^c 可参考 LY/T 1578—2000 断链止链销尺寸和机械强度。

3.104

链制动杆 chain brake lever

通常置于前手柄护罩处,用来实施链制动的装置。

3.105

锯链限块 chain catcher

当锯链断裂或跳齿时,用来限制锯链的装置(见图 101)。

3.106

驱动链轮 drive sprocket

带齿的链驱动轮。

3.107

前手柄 front handle

位于电动机壳体前部或靠近电动机壳体前部的支承手柄(见图 101)。

3.108

前手柄护罩 front hand guard

用于防止手从前手柄滑脱引发伤害的、位于前手柄与锯链之间的护罩(见图 101)。

3.109

导板 guide bar

支承并给锯链导向的零件(见图 101)。

3.110

反弹 kickback

当靠近导向导板顶部的运动锯链接触类似原木或树枝等物体时,可能发生的链锯快速向上和/或反向运动。

3.111

后手柄护罩 rear hand guard

如果锯链出现断裂或跳齿时,用来防护手触及锯链的后手柄下部的延伸部(见图 101)。

3.112

后手柄 rear handle

位于机壳上或对着电动机尾部的支承手柄(见图 101)。

3.113

锯链 saw chain

用作锯割刀具的链条,由驱动链节、锯割件和侧链节,通过铆钉结合而成(见图 101)。

3.114

防滑齿 spiked bumper

固定在导板安装点的前部,当接触树木或原木时用作支点的装置(图 101 和图 102)。

3.115

锯割长度 cutting length

从防滑齿的根部沿导板轴向到锯割链节的外缘的距离,或当链延伸调节器在中间位置时到导板前端护罩的内部的距离(见图 102)。

3.116

跑停时间 run down time

从电源开关释放到锯链停止所经过的时间。

4 一般要求

第一部分的这一章适用。

5 试验的一般要求

除以下内容外,第一部分的这一章适用:

5.2 增加:

对 19.113 试验可提供一个附加试样。

5.14 增加:

进行正常负载试验时,可去除锯链和导板并用制动器给链锯的驱动链轮加载。

6 (空)

7 分类

第一部分的这一章适用。

8 标志和说明

除以下内容外,第一部分的这一章适用:


8.1 增加:


链锯应标有以下信息:

——最长的导板长度,mm;

——以清晰耐久的标志指出锯链旋转方向。

另外,链锯应标有下述安全建议和以下内容的警告,它们应以工具销售国的官方语言之一书写。

——“警告 ! 始终戴好护目镜”或 ISO 7010 的 M004 符号。

——“警告 ! 始终戴好耳罩”或 ISO 7010 的 M003 符号。

对具有低于 IPX4 防护等级的链锯:

——“不要暴露在雨中”,或附录 AA 规定的符号。

对市电工具:

“如果电缆损坏或被割破,应立即从电源上拔掉插头”,或附录 AA 规定的符号。

如需使用其他符号,它们应与 ISO 3864-3 一致。

8.12.1.1 增加:

链锯安全警告:

——操作链锯时,让身体所有部位远离锯链。在起动机之前,确保锯链没有接触其他物件。操作链锯时不小心,就会将你衣服或身体缠入锯链。

——始终用右手握持链锯的后手柄,左手握持前手柄。反手握持链锯,会增加人身伤害的风险,应绝对禁止。

注:对导板设计在左侧的链锯,所述的“右手”和“左手”位置应相反。

——佩戴安全眼镜和听力保护器。建议进一步提供头、手、腿和脚的防护装备。充分的防护衣可降低飞屑或意外触碰锯链导致的人身伤害。

——不要站在树上操作链锯。上树操作链锯会造成人身伤害。

——始终保持良好的立足之地,并只有站在牢固、安全和平坦地面上时才操作链锯。易滑或不稳的地面,诸如梯子会引起失去平衡或链锯操作失控。

——锯割处于拉紧状态的枝杈时要提防反弹。当木材纤维的拉力一旦释放,有弹性的树杈可能会击到操作者和/或致使链锯失控。

——锯割灌木和小树苗时要特别当心。细条可能会夹住锯链并向操作者打来或拉操作者失去

平衡。

- 用前手柄携带关断的链锯并使得链锯远离你的身体。当运输或储存链锯时应始终装有导板护罩。适当安放链锯将降低偶然碰到运动锯链的可能性。
- 按照说明书进行润滑、张紧锯链和更换附件。不适当张紧或润滑锯链可能会断裂或者增加反弹的可能性。
- 保持手柄干燥、清洁并远离油和油脂。油腻的手柄会打滑并引起失控。
- 只锯割木材。不能将链锯用于其他目的。例如：不能用链锯锯割塑料、石料或非木质建筑材料。用链锯做非预期的操作会引起危险。

反弹原因和操作者防护：

当导板的前端或顶部碰到物体时，或当锯割时木材并拢而夹住锯链时可能会产生反弹。

某些情况下顶部接触会产生突然的反作用力，将导板向上和向后甩向操作者。

沿导板顶部夹住锯链会快速地将导板反推向操作者。

这些反作用力中每一种都会引起导致严重人身伤害的链锯失控。不要仅仅依赖链锯内设置的安全装置。作为链锯使用者，应该采取多种步骤来保证锯割作业不发生事故或伤害。

工具的误用和/或不正确的操作程序或条件是导致反弹的原因，并可采取以下给出的预防措施来避免：

- 保持稳固的握持，用拇指和其他手指握住链锯手柄，用握持链锯的两只手，定位好你的身体和手臂以便你能承受住反弹力。如果采取适当的预防措施，反弹力是可以被操作者控制的。不要听任链锯运转。

注：图 103 中给出了该警告的可能的图示。

- 手不得伸得过长且不要在肩部以上进行锯割。这有助于防止意外的顶部接触，并能更好地在意外情况下控制链锯。
- 仅使用制造商规定的更换导板和链条。不正确的导板和链条可能会造成断链和/或反弹。
- 遵守制造商关于锯链的刃和维护说明。减小深度规高度可导致反弹增加。

8.12.2 a) 增加：

- 101) 对作为原装设备的一部分装在链锯内的安全装置，和/或在说明书中推荐的其他安全装置作出解释。
- 102) 适当地安装、调节导板和锯链的说明。

8.12.2 b) 增加：

- 101) 使用整定电流为 30 mA 或更小的剩余电流动作保护装置的建议。
- 102) 对软线定位成锯割期间其不会被枝条和类似物体钩住的表述。
- 103) 建议初次使用者，最低限度应在锯木架或支架上练习锯割原木。
- 104) 进行基本砍伐、打枝和横截作业的适当方法的说明。说明的实例在附录 BB.1 到 BB.5 中给出。
- 105) 如有手动加油控制时，提供有关使用说明。

9 防止触及带电零件的保护

第一部分的这一章适用。

10 起动

第一部分的这一章适用。

11 输入功率和电流

第一部分的这一章适用。

12 发热

除以下内容外,第一部分的这一章适用:

12.4 转换为:

工具在额定输入功率或额定电流下运行 30 min,温升在 30 min 末测量。

13 泄漏电流

第一部分的这一章适用。

14 防潮性

第一部分的这一章适用。

15 电气强度

第一部分的这一章适用。

16 变压器及其相关电路的过载保护

第一部分的这一章适用。

17 耐久性

除以下内容外,第一部分的这一章适用:

17.2 增加:

耐久性试验时拆除锯链。

18 不正常操作

第一部分的这一章适用。

19 机械危险

除以下内容外,第一部分的这一章适用:

19.1 增加:

本条款要求不适用于下述 19.102、19.103 和 19.104 涉及的运动零件和护罩。

19.101 手柄

链锯应至少安装 2 个手柄来提供安全操作。前手柄的握持长度至少为 100 mm。

手柄表面应设计和造型成能够牢固握持。

手柄的最小公差和尺寸应符合 ISO 7914:2002 的规定。

通过观察和测量检验。

19.102 前手柄护罩

在前手柄附近应设置护罩,以防止操作者手指触碰锯链而受到伤害。该前手护罩的尺寸和公差应符合 ISO 6533:2001 的要求。

通过观察和测量检验。

19.103 后手柄护罩

一旦锯链断裂或滑出导板应对操作者的手进行防护。后手柄护罩应沿后手柄的底部长度上提供防护。该护罩应该从手柄边缘处开始延伸,在导板侧向伸出应至少 30 mm,在长度方向伸出应至少 100 mm(见图 104)。

通过观察和测量检验。

19.104 运动件的防护

应将防滑齿后面的驱动链轮和锯链罩住,以防从两边、头部和尾部触及驱动链轮和锯链。

通过直形试验探棒(见图 105)检验。试验探棒应不可能触及到防滑齿后面的驱动链轮和锯链。

可以在驱动链轮前面以及下面留有开口以允许清除木屑和调节导板及锯链。

通过观察来检验。

19.105 锯链限块

锯链应在锯链下面尽可能远离前端装有锯链限块,只要实际可行。锯链限块应从导板中心平面向侧面伸出至少 5 mm。

锯链限块应具有足够的机械强度。

通过观察并实施 ISO 10726:1992 的第 3 章、第 4 章来检验。ISO 10726:1992 的 4.1 中 (-10 ± 3) °C 的温度应适用。

19.106 防滑齿

在链锯的前部应有一个防滑齿。

通过观察来检验。

19.107 链制动器

如果需要一个用链制动杆来操作的链制动器作为防反弹系统中的一部分来满足 19.108 的要求,则它还应符合 19.107.1 和 19.107.2 的要求。

19.107.1 链制动器应以平均制动时间不大于 0.12 s、最大制动时间不超过 0.15 s 来制动锯链。

通过以下试验进行检验:

链锯和链的张紧力应按正常使用那样调节,符合制造商的说明。链的张紧力通常应调节成:当 1 kg 质量的重物挂在链下部锯割长度的中心时,锯链的侧链节与导板之间的间隙为每毫米导板长度不大于 0.017 mm。

按正常使用那样润滑锯链,并在额定电压下操作,制动器传动件被设置成受摆锤的冲击而会移动的状态。该摆锤的质量为 0.70 kg,冲击平面的直径为 50 mm,臂长 700 mm。摆锤的释放高度应为 200 mm。锯链制动的的时间应从传动件受冲击的瞬间开始测量(见图 106)。

链制动器应总共操作 25 次。应在最初 5 次和最末 5 次的制动操作时测量链锯的最长制动时间和平均制动时间。

当两个连续齿通过固定点的时间超过 10 ms 则认为链锯停下。

每 2 次操作的间隔应为 2 min,其包括摆锤每次冲击前的空载运行 1 min。紧接在链制动器操作和链停止后,关断链锯以保持间隔时间。在断电期内链制动器传动机构应重新设置。

19.107.2 链制动杆应设计成有平稳的释放力,要求不大于 60 N,不小于 20 N。

通过以下试验进行检验。

链锯不运行,链制动杆上启动制动所需的力,应在制动杆顶部(水平)的中心处,沿着与导板中心线向前、向下成 45° 的方向测量(见图 107)。

应以相同的速率施加力。

19.108 反弹保护

链锯或者应配备有不可移动的、如用铆接、点焊等固定的导板前端护罩,或者应计算的反弹角度或链制动角度(取其小者)应不超过 45°。

如有导板前端护罩,应在导板头部的锯链圆周和两侧起保护作用。导板前端护罩应设计成:当工件处于在导板纵轴和工件表面间的夹角 α 在 45° 和 135° 之间时,能防止工件碰到锯链的任何部位,见图 108。

通过观察、测量以及符合 ISO 9518:1998 的反弹要求来检验。

19.109 导板罩壳

应为链锯提供防护罩盖住导板以防止搬运时的伤害。当导板处于垂直向下时罩盖应不会与导板分离。通过观察来检验。

19.110 锯链张紧力

链锯应提供使锯链拉紧的装置。通过观察来检验。

19.111 锯链润滑

链锯应装有一个给锯链加油的器件。如果锯链装有手动加油器,它应被放置得能用握持链锯的双手在正常作业位置时能够操作。通过观察来检验。

19.112 平衡

链锯应是纵向平衡的。通过符合 ISO 8334:1985 的以下试验来检验。链锯应装有制造商提供的带插头的长度为 1 000 mm 的电源线,以及制造商推荐尺寸的导板和锯链。油箱应为半满。防滑齿应装上。

链锯应以前手柄握持面“a”(见图 109)悬挂达到最佳的横向平衡。试验时,电源线应不接触任何面地自然垂下。

导板中心线与水平面之间的夹角应不大于 30°。

19.113 跑停时间

应限制链锯的跑停时间。

通过以下试验检验:

链锯按制造商建议调节。

链锯在开始试验前试车 10 个“接通”/“关断”周期,每个周期包括 30 s 运行和 30 s 停歇。

在试车后,应按制造商的建议调节锯链张紧力。

试验在空载下进行。试验程序应包括总共 2 500 个周期。

对起初 6 个操作周期,链的跑停时间应不超过 2 s;对试验程序的最后 6 个周期,链的停歇时间应不超过 3 s。

从打开开关触头开始测量时间。当两个连续齿通过固定点的时间超过 10 ms 则认为链锯停下。

注:在将来,会将跑停时间定在其减到更低值而不会危及工具的整体安全这一目标上。

20 机械强度

除以下内容外,第一部分的这一章适用:

增加的条款:

20.101 手柄

手柄应具有耐久的结构并能承受正常作业条件下的应力和冲击。

通过 ISO 7915:1991 的试验检验,其中“ $\leq 50 \text{ cm}^3$ ”的值适用。

20.102 前后手柄护罩

前后手柄护罩应具有耐久的结构并能承受正常作业条件下的冲击。

通过 ISO 6534:1992 动态和耐久试验来检验。

21 结构

除以下内容外,第一部分的这一章适用:

21.18.1 改换为:

只要开关操动件被释放,电源开关应自动关断电动机。

该开关不应有锁定在“接通”位置的机构。

通过观察来检验。

21.18.2 转换为:

为防止无意间操动,链锯应设计成在锯割器件开始动作之前,要求经过2个单独的、不同的动作。

应只有当链制动杆无效后锯链才能起动。

通过观察来检验。

21.31 转换为:

对I类和II类结构,正常使用中握持或操动的手柄、操纵杆和按钮,在绝缘失效或者因锯割装置碰到有电的电线而带电情况下均不应带电。如果这些手柄、操纵杆和按钮是金属的,以及它们的轴或紧固件在上述情况下可能成为带电体,则它们应或者用绝缘材料充分地覆盖,或者用绝缘将它们的易触及部分与它们的轴或紧固件隔开。

覆盖的或绝缘的材料应满足第一部分第15章电气强度试验中表2第4项的要求,但不必是附加绝缘。

通过观察来检验,如有必要,通过对绝缘进行上述规定的试验来检验。

增加的条款:

21.31.101 所有覆盖在金属手柄上的绝缘均应与正常使用中预期的温度相适应。

通过以下试验来检验:

所涉及零件试样放置在比试验时测得的最高温度高至少25 K,但不低于 $(70 \pm 2)^\circ\text{C}$ 的环境下168 h。在此处理后,让试样达到接近室温。

该绝缘覆盖层不应起皮、纵向移动或收缩到达不到绝缘要求的程度。

该试样在 $(-10 \pm 2)^\circ\text{C}$ 温度下保持4 h后,立即在装置上承受由一质量300 g的重物“A”从350 mm高度落在淬火钢垫“B”上产生的冲击。钢垫的棱边放在试样上(见图110)。

对每个正常使用中看起来薄弱或易损部位施加一次冲击。各冲击点之间距离应至少为10 mm。

此后,按15.2在所有其他金属零件与包裹在手柄覆盖层上的金属箔之间进行电气强度试验,试验电压2500 V,历时1 min。

试验期间,不应发生闪络和击穿。

21.32 转换为:

对I类或II类工具,正常使用中连续在手中握持的手柄应构造成如同正常使用那样握紧时,操作者的手不可能触及到:

——与锯割器件呈电气连接的金属零件,或;

——除通过双重绝缘或加强绝缘与带电零件隔离开的其他金属零件。

通过观察来检验。

22 内部布线

第一部分的这一章适用。

23 组件

第一部分的这一章适用。

24 电源联接和外接软线

除以下内容外,第一部分的这一章适用:

24.4 修改:

电源线应采用的最轻型电缆为:

重型氯丁橡胶或其他同等性能护层的电缆(GB 5013.4的245 IEC 66)。

通过观察来检验。

25 外接导线的接线端子

第一部分的这一章适用。

26 接地保护装置

第一部分的这一章适用。

27 螺钉和联接件

第一部分的这一章适用。

28 爬电距离、电气间隙和绝缘穿通距离

第一部分的这一章适用。

29 耐热性、阻燃性和耐漏电痕迹性

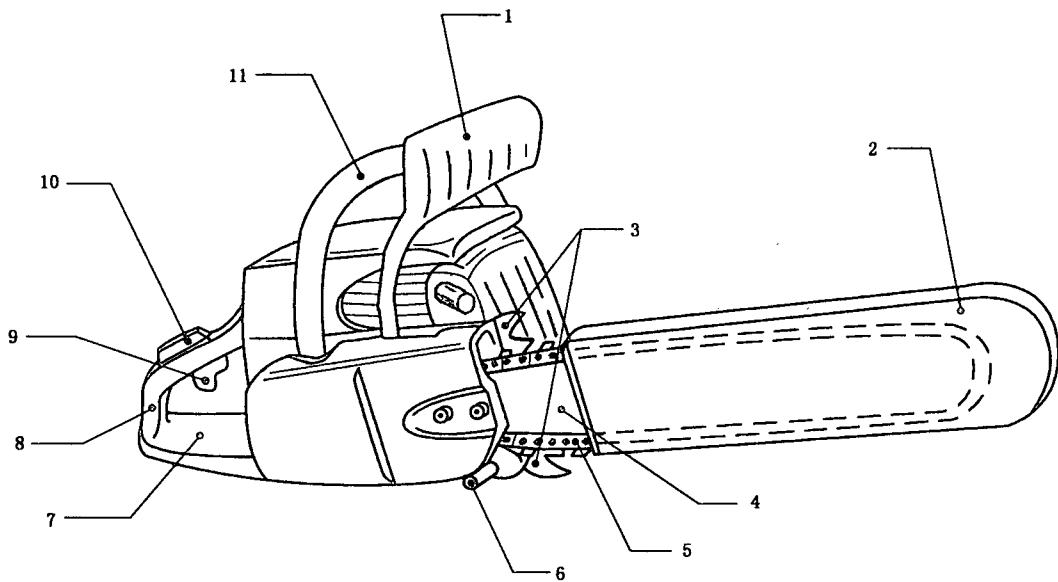
第一部分的这一章适用。

30 防锈

第一部分的这一章适用。

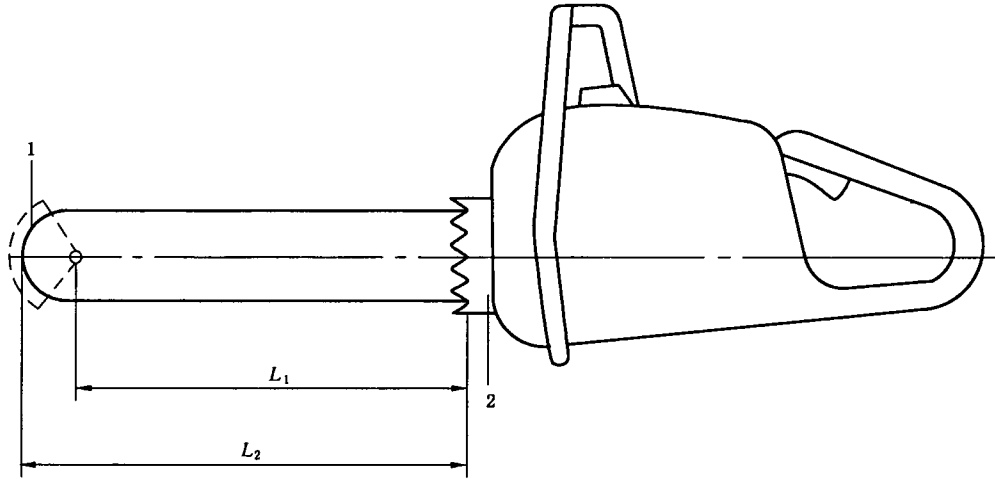
31 辐射、毒性和类似危险

第一部分的这一章适用。



- | | |
|-----------|------------|
| 1——前手柄护罩； | 7——后手柄护罩； |
| 2——导板护罩； | 8——后手柄； |
| 3——防滑齿； | 9——开关扳机； |
| 4——导板； | 10——开关控制件； |
| 5——锯链； | 11——前手柄。 |
| 6——锯链限块； | |

图 101 链锯专用术语



- 1——导板前端护罩；
- 2——防滑齿；
- L_1 ——带导板前端护罩的锯割长度；
- L_2 ——不带导板前端护罩的锯割长度。

图 102 锯割长度

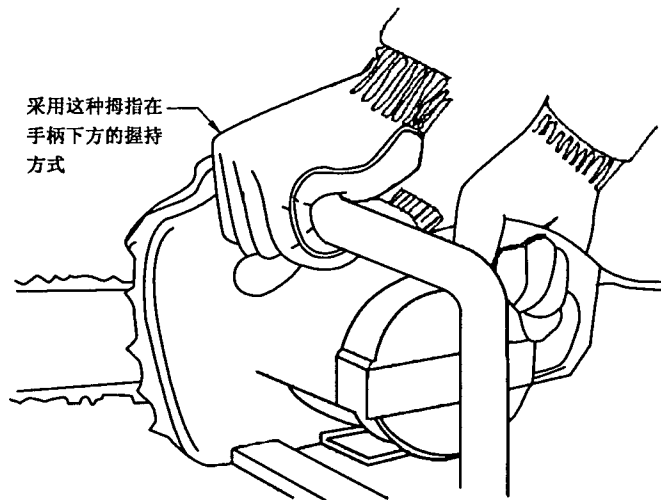


图 103 握持链锯

单位为毫米

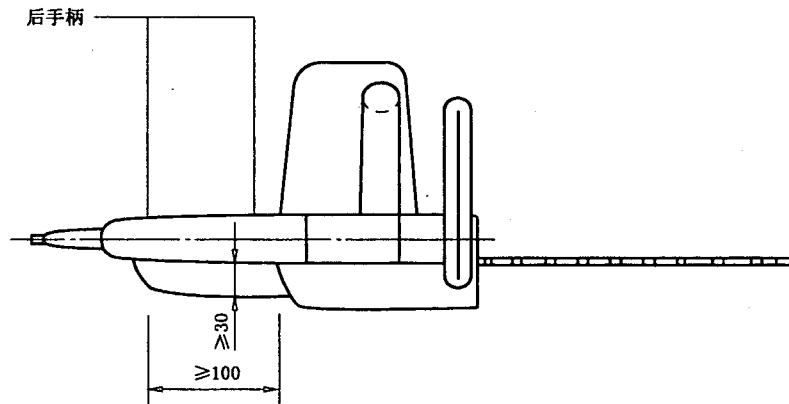
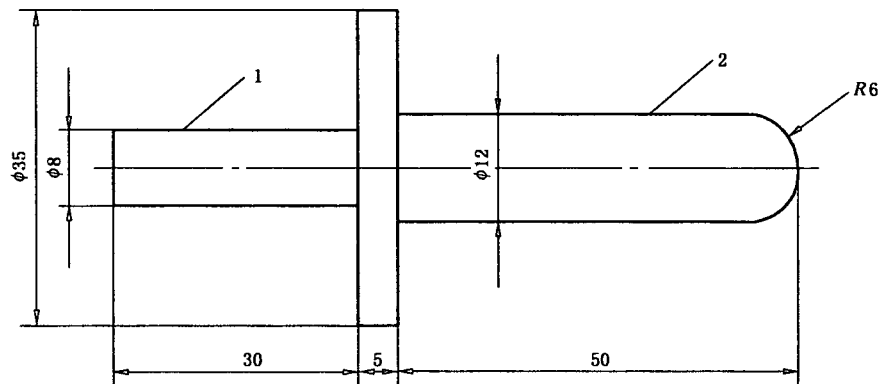


图 104 后手柄护罩的最小尺寸

单位为毫米



- 1—手柄部分；
- 2—试验部分。

图 105 直形探棒

单位为毫米

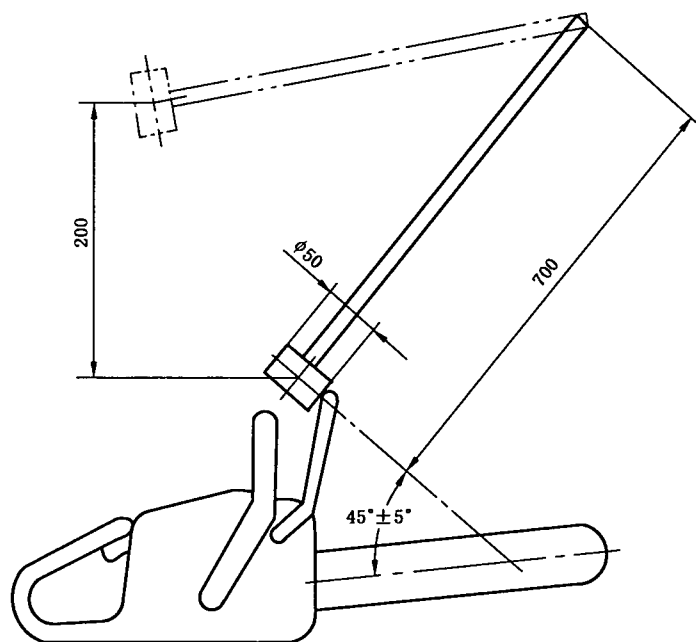
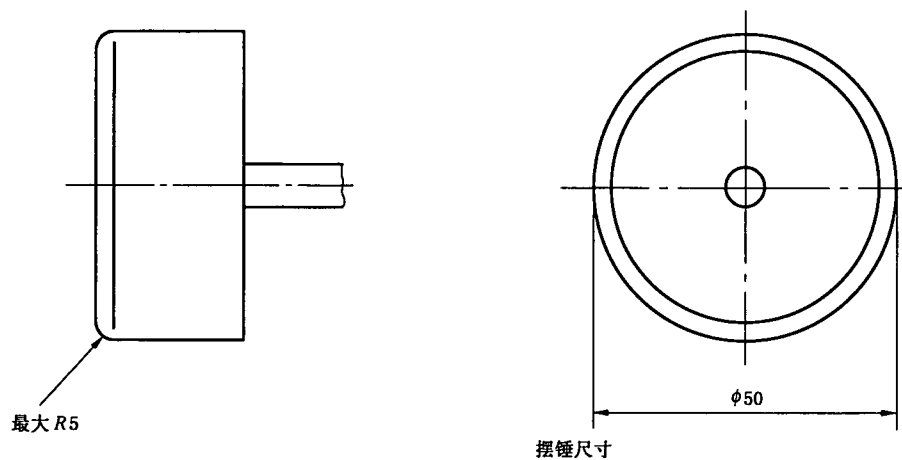


图 106 锯链制动试验

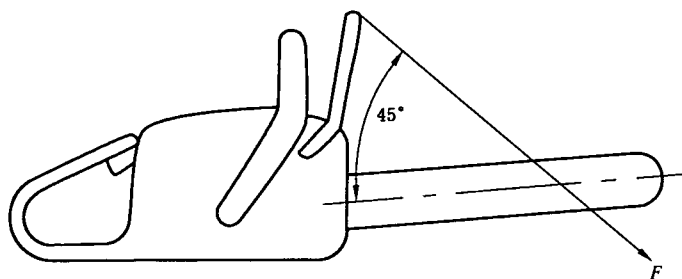
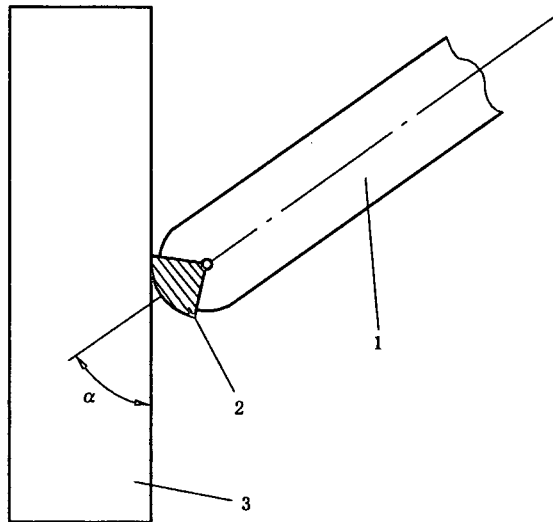


图 107 释放力的静态试验



- 1——导板；
- 2——导板前端护罩；
- 3——工件。

图 108 导板前端护罩

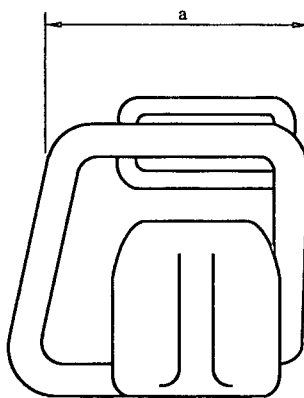


图 109 手柄握持区域

单位为毫米

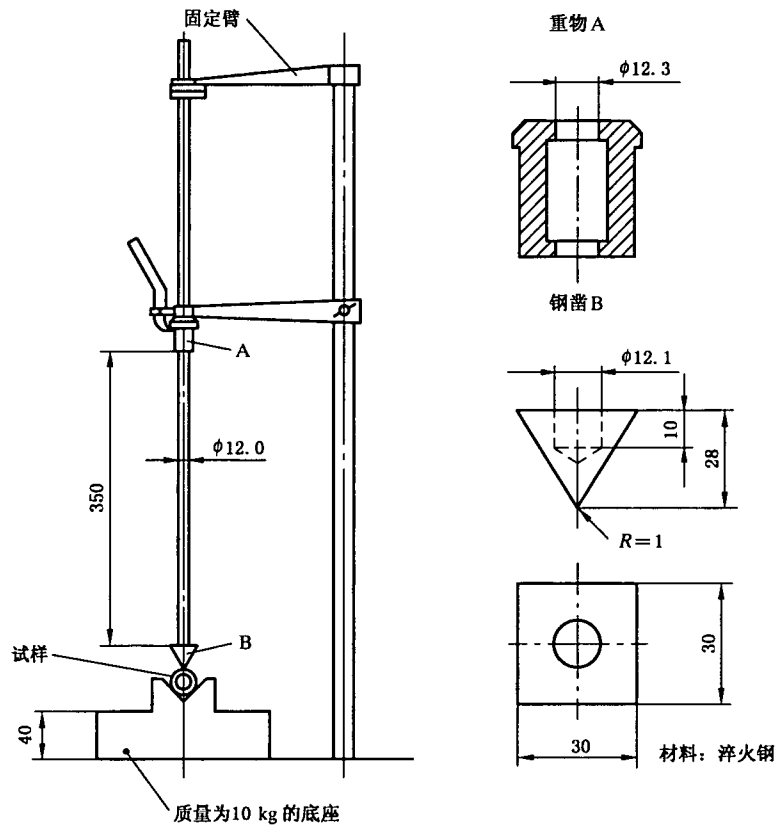


图 110 手柄绝缘的冲击试验装置

附 录

除以下内容外,第一部分的附录适用:

附 录 K
(规范性附录)
电池式工具和电池盒

K.8.1 修改:

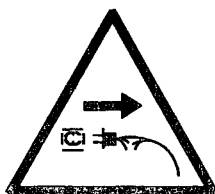
最后缩进段“如果电缆损坏或被割破,应立即从电源上拔掉插头”不适用于电池式工具。
增加的附录:

附 录 AA
(规范性附录)
安全建议和警告的符号

1) 不要暴露在雨中。



2) 如果电缆损坏或被割破,应立即从电源上拔掉插头。



附录 BB

(资料性附录)

关于基本砍伐、打枝和横截作业的适当方法的说明

BB.1 伐树

当由两人或两人以上同时进行打枝和伐树操作时,伐树操作人员应离打枝操作人员至少 2 倍所伐树木高度的距离。树倒下不应威胁到任何人员,打到任何设施线缆或引起任何财产损失。如果树确实会碰到设施线缆,则应立即通知有关公司。

链锯操作者应保持处于地形的上坡段,因为树倒下后容易滚动或滑下去。

应必须在开始锯割前就计划和明确逃逸路径。逃逸路径应向后延伸,且斜对着所预期的倒下路线的末端。如图 BB.101 所表示的那样。

在伐木前,考虑到树的自然倾斜、大枝的位置和风向以便判断树将如何倒下。

从树上清除泥土、石子、松脱的树皮、树结、钉和线。

BB.2 伐倒切口的 V 形槽口

垂直于如图 BB.102 所示的树倒方向,开树径 1/3 的槽口。先开伐倒切口的 V 形下槽口。这将有助于当开第二槽口时避免夹住锯链或导板。

BB.3 开后槽口

在离伐倒切口的 V 形下槽口上方至少 50 mm 处开后槽口,如图 BB.102。让后槽口与伐倒切口的 V 形下槽口保持平行。锯后槽口时留下足够的木料起到铰链作用。铰链让树不会扭动而倒向错误方向。不要锯断铰链枢纽。

当锯到接近铰链时,树应该开始倒下。如果树没有按要求方向倒下,或发生后倾并夹住锯链,应在后槽口锯完前停止锯割,而使用木制、塑料或铝制楔子撑开后槽口并让树沿要求倒下路径倒下。

当树开始倒下时,将链锯从切口拿走,停掉电动机,放下链锯,然后按计划路线撤离。警惕头顶落下树枝并留心脚下。

BB.4 打枝

打枝就是从已倒下的树上去除树杈。打枝时,留下一些大的下方的枝条将原木支承在地面上。一次性去除一些小的枝条如图 BB.103 所描述的那样。拉紧的树枝应从底部朝上锯割以避免夹紧链锯。

BB.5 造材

造材就是将原木锯成几段。很重要的一点是确信站立稳固且你的重心处于两脚间。当可能时,原木应用树枝、桩子或楔子抬起和支承。顺应容易锯割的简单方向。

当原木的整个长度被支承,如图 BB.104 所描述的那样,应从上部开始锯割(原木上方)。

当原木以一端支承,如图 BB.105 所描述的那样,从下边开始锯割 1/3 直径(向上锯割)。然后反向锯割与第一刀重合来完成锯割。

当原木由两端支承,如图 BB.106 所描述的那样,从头部(原木上方)锯割 1/3 直径,然后反向锯割下部的 2/3 并与第一刀重合。

当在斜坡上造材时,要站在原木的上坡段,如图 BB.107。当“锯断”作业进行到锯割终结时,在保持完全控制情况下才释放锯割压力,但不放松对链锯手柄上的握持。不要让链触及地面。完成锯割后,在

移开链锯前要等锯链停歇下来。链锯从一棵树移到别的树前,要让电动机停下。

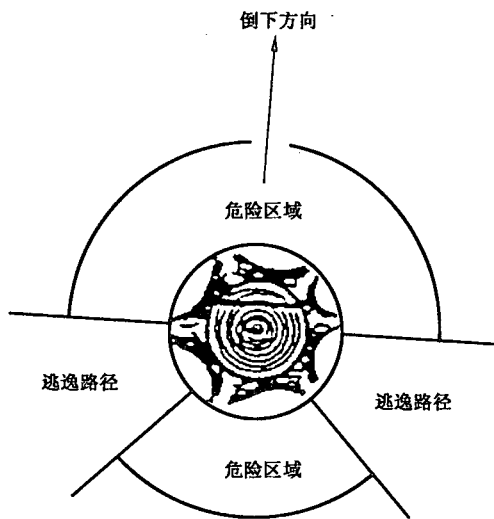


图 BB.101 伐木描述: 逃逸路线

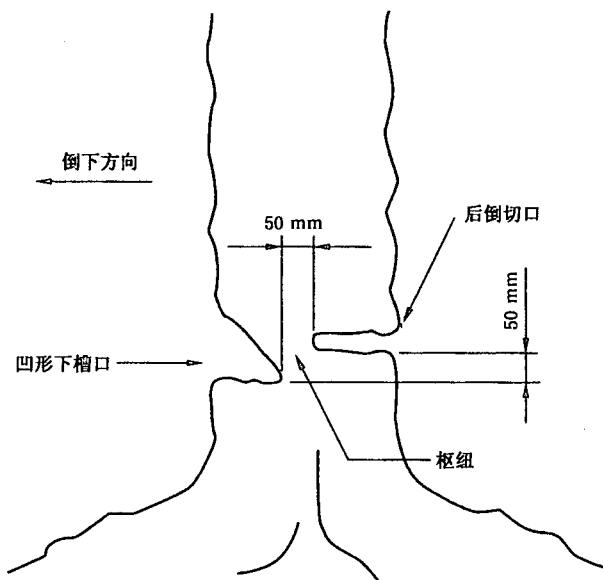
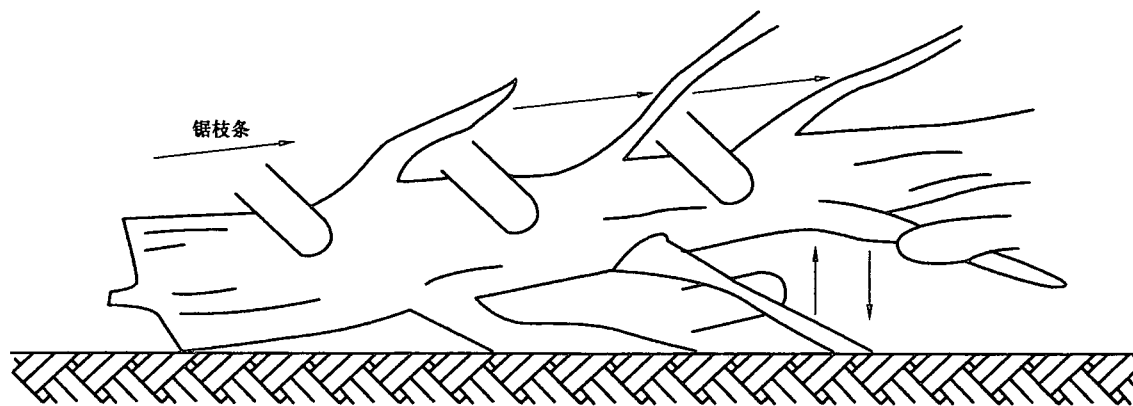


图 BB.102 伐木描述: 锯槽



清除地上垫在树下的树叶直到锯成原木。

图 BB.103 打枝



图 BB.104 沿整个长度支承的原木

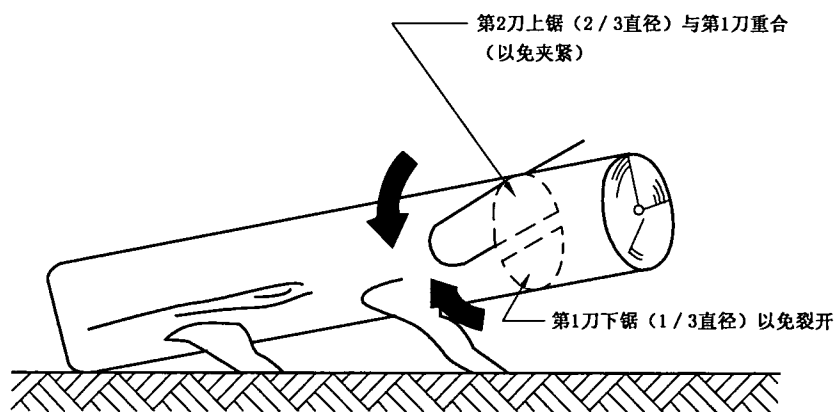


图 BB.105 一端支承的原木

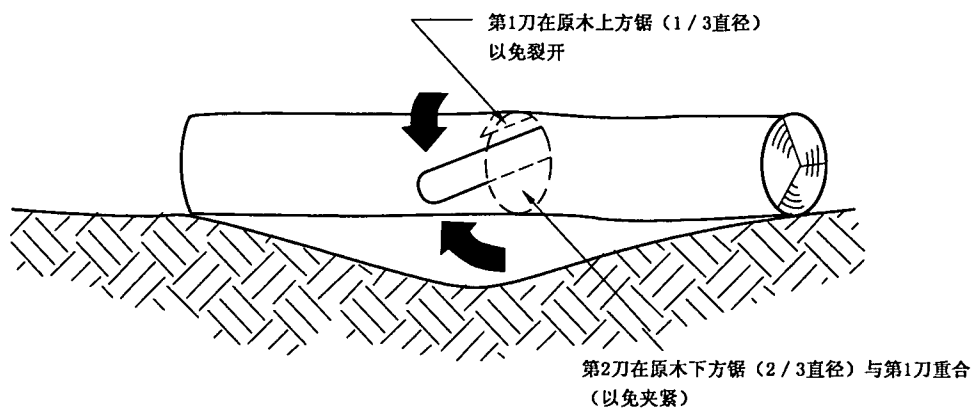


图 BB.106 两端支承的原木



图 BB.107 锯原木

参 考 文 献

第一部分的参考文献适用。

中 华 人 民 共 和 国
国 家 标 准
手持式电动工具的安全
第二部分：链锯的专用要求

GB 3883.14—2007/IEC 60745-2-13:2006

*

中国标准出版社出版发行
北京复兴门外三里河北街16号
邮政编码：100045

网址 www.spc.net.cn

电话：68523946 68517548

中国标准出版社秦皇岛印刷厂印刷
各地新华书店经销

*

开本 880×1230 1/16 印张 1.75 字数 42 千字
2007年8月第一版 2007年8月第一次印刷

*

书号：155066·1-29828 定价 22.00 元

如有印装差错 由本社发行中心调换
版权专有 侵权必究
举报电话：(010)68533533



GB 3883.14-2007