

中华人民共和国国家标准

GB 3883.12—2012/IEC 60745-2-12:2008
代替 GB 3883.12—2007

手持式电动工具的安全 第2部分：混凝土振动器的专用要求

**Safety of hand-held motor-operated electric tools—
Part 2: Particular requirements for concrete vibrators**

(IEC 60745-2-12:2008 Ed 2.1, Hand-held motor-operated electric tools—Safety—Part 2-12: Particular requirements for concrete vibrators, IDT)

2012-11-05 发布

2013-05-01 实施

中华人民共和国国家质量监督检验检疫总局 发布
中国国家标准化管理委员会

目 次

前言	Ⅲ
1 范围	1
2 规范性引用文件	1
3 术语和定义	1
4 一般要求	1
5 试验一般要求	1
6 空章	2
7 分类	2
8 标志和说明书	2
9 防止触及带电零件的保护	2
10 起动	2
11 输入功率和电流	2
12 发热	2
13 泄漏电流	2
14 防潮性	2
15 电气强度	3
16 变压器及其相关电路的过载保护	3
17 耐久性	3
18 不正常操作	3
19 机械危险	3
20 机械强度	4
21 结构	4
22 内部布线	4
23 组件	4
24 电源联接和外接软线	4
25 外接导线的接线端子	5
26 接地装置	5
27 螺钉与联接件	5
28 爬电距离、电气间隙和绝缘穿透距离	5
29 耐热性、阻燃性和耐电痕化	5
30 防锈	5
31 辐射、毒性和类似危险	5
附录	7

附录 K (规范性附录) 电池式工具和电池盒	7
附录 L (规范性附录) 提供电源联接或非隔离源的电池式工具和电池盒	7
参考文献	8

前 言

本部分的全部技术内容为强制性。

GB 3883《手持式电动工具的安全》是关于手持式电动工具的安全标准,由第1部分通用要求和第2部分专用要求组成。GB 3883《手持式电动工具的安全》的组成如下:

- GB 3883.1《手持式电动工具的安全 第一部分:通用要求》
- GB 3883.2《手持式电动工具的安全 第2部分:螺丝刀和冲击扳手的专用要求》
- GB 3883.3《手持式电动工具的安全 第二部分:砂轮机、抛光机和盘式砂光机的专用要求》
- GB 3883.4《手持式电动工具的安全 第2部分:非盘式砂光机和抛光机的专用要求》
- GB 3883.5《手持式电动工具的安全 第二部分:圆锯的专用要求》
- GB 3883.6《手持式电动工具的安全 第2部分:电钻和冲击电钻的专用要求》
- GB 3883.7《手持式电动工具的安全 第2部分:锤类工具的专用要求》
- GB 3883.8《手持式电动工具的安全 第2部分:电剪刀和电冲剪的专用要求》
- GB 3883.9《手持式电动工具的安全 第2部分:攻丝机的专用要求》
- GB 3883.10《手持式电动工具的安全 第二部分:电刨的专用要求》
- GB 3883.11《手持式电动工具的安全 第2部分:往复锯(曲线锯、刀锯)的专用要求》
- GB 3883.12《手持式电动工具的安全 第2部分:混凝土振动器的专用要求》
- GB 3883.13《手持式电动工具的安全 第二部分:不易燃液体电喷枪的专用要求》
- GB 3883.14《手持式电动工具的安全 第二部分:链锯的专用要求》
- GB 3883.15《手持式电动工具的安全 第二部分:修枝剪的专用要求》
- GB 3883.16《手持式电动工具的安全 第二部分:钉钉机的专用要求》
- GB 3883.17《手持式电动工具的安全 第二部分:木铣和修边机的专用要求》
- GB 3883.18《手持式电动工具的安全 第二部分:石材切割机的专用要求》
- GB 3883.19《手持式电动工具的安全 第2部分:管道疏通机的专用要求》
- GB 3883.20《手持式电动工具的安全 第2部分:捆扎机的专用要求》
- GB 3883.21《手持式电动工具的安全 第2部分:带锯的专用要求》
- GB 3883.22《手持式电动工具的安全 第二部分:开槽机的专用要求》

本部分为 GB 3883 的第 2 部分:混凝土振动器的专用要求。

本部分按照 GB/T 1.1—2009 给出的规则起草。

本部分代替 GB 3883.12—2007《手持式电动工具的安全 第二部分:混凝土振动器的专用要求》,与 GB 3883.12—2007 比较,主要变化如下:

- 在“术语和定义”中,修改了 3.101 混凝土振动器的定义(见 3.101);
- 在“防潮性”中,改换了 14.1;
- 在“机械强度”中,20.5 不适用;
- 在“结构”中,21.32 不适用;
- 在“电源联接和外接软线”中,修改了“与内有电源开关的零件相接的电缆长度”的规定(见 24.101);
- 增加了混凝土振动器的典型设计(图 101、图 102);
- 修改了附录 K、附录 L;
- 对 3.2.9、8.1、17.2、18.101、20.101、24.4、24.12 进行编辑性修改。

GB 3883.12—2012/IEC 60745-2-12:2008

本部分使用翻译法等同采用 IEC 60745-2-12:2008(2.1 版)《手持式电动工具的安全 第 2-12 部分:混凝土振动器的专用要求》,与等同采用 IEC 60745-1:2006(4.0 版)《手持式电动工具的安全 第一部分:通用要求》制定的 GB 3883.1—2008《手持式电动工具的安全 第一部分:通用要求》一起使用。

本部分中写明“适用”的,表示 GB 3883.1—2008 中的相应条文适用;本部分中写明“改换”的,则应以本部分中的条文为准;本部分写明“修改”的,表示 GB 3883.1—2008 相应条文中的相关内容应以本部分修改后的内容为准,而该条文中其他内容仍适用;本部分写明“增加”的,表示除了符合 GB 3883.1—2008 的相应条文外,还应符合本部分中所增加的条文。

本部分由中国电器工业协会提出。

本部分由全国电动工具标准化技术委员会(SAC/TC 68)归口。

本部分起草单位:上海电动工具研究所。

本部分主要起草人:潘顺芳、李邦协、陈建秋、刘江。

本部分的历次版本发布情况为:

——GB 3883.12—1985、GB 3883.12—1991、GB 3883.12—2007。

手持式电动工具的安全

第2部分：混凝土振动器的专用要求

1 范围

除下述条文外,GB 3883.1—2008 的这一章适用。

增加:

本部分适用于混凝土振动器。

2 规范性引用文件

GB 3883.1—2008 的这一章适用。

3 术语和定义

除下述条文外,GB 3883.1—2008 的这一章适用。

3.2.9 改换为:

正常负载 normal load

工具按正常使用方式装着长管和振动棒连续运行时达到的负载。运行时振动棒浸入一个盛有一定量水的容器中,水量至少为振动棒体积的50倍。

容器的直径约为容器中水面高度的50%。

容器的高度为试验时不致使水溅出的高度。

增加:

3.101

混凝土振动器 concrete vibrator

用于将混凝土捣实的工具。混凝土振动器的激振部件(振动棒)作低幅振动,并插入在需捣实的混凝土混合物中工作。混凝土振动器可以设计成下列中的一种:

- a) 电动机和振动机构均设置在振动棒内,通过一根内置联接电缆的长管将装有电源开关的部分,或电源转换器以及开关手柄的组装件与振动棒连接。长管可以被用作手柄(见图101);
- b) 仅振动机构设在振动棒内,通过一根内置软轴的长管将由电动机、手柄和电源开关组成的分离式便携单元与振动棒连接(见图102)。

4 一般要求

GB 3883.1—2008 的这一章适用。

5 试验一般要求

GB 3883.1—2008 的这一章适用。

6 空章

7 分类

GB 3883.1—2008 的这一章适用。

8 标志和说明书

除下述条文外,GB 3883.1—2008 的这一章适用。

8.1 增加:

在第 4 个破折号后增加:

——原产地;

9 防止触及带电零件的保护

GB 3883.1—2008 的这一章适用。

10 起动

除下述条文外,GB 3883.1—2008 的这一章适用。

10.1 增加:

试验是在 $10\text{ }^{\circ}\text{C}\pm 1\text{ }^{\circ}\text{C}$ 的环境温度中进行,此前振动器在此温度下至少保持 2 h。

11 输入功率和电流

GB 3883.1—2008 的这一章适用。

12 发热

除下述条文外,GB 3883.1—2008 的这一章适用。

12.4 改换为:

振动器的温升在规定的正常负载条件下运行 30 min 后进行测量。

13 泄漏电流

GB 3883.1—2008 的这一章适用。

14 防潮性

除下述条文外,GB 3883.1—2008 的这一章适用。

14.1 第一段改换为:

对 3.101 中定义的 a) 设计,所有零件的外壳和电缆进线口应是 IPX7。

进行本条相关试验时,含有开关或电源转换器以及开关手柄组装件应置于正常使用位置,长管(如有),应正确地接上。

对 3.101 中定义的 b)设计,电动机单元应是 IPX4。

进行本条相关试验时,电动机单元被放置在正常使用中可能出现的最不利位置。

隔离变压器或电动机-发电机组应是 IPX4。

15 电气强度

GB 3883.1—2008 的这一章适用。

16 变压器及其相关电路的过载保护

GB 3883.1—2008 的这一章适用。

17 耐久性

除下述条文外,GB 3883.1—2008 的这一章适用。

17.2 改换为:

工具在正常负载的规定条件下,以 1.1 倍额定电压和 0.9 倍的额定电压各运行两个 12 h,每两个 12 h 运行期之间的停歇时间至少为 2 h。

可用不是装在工具上的开关接通和断开工具。

试验期间,允许更换电刷,并按正常使用方式对工具加注润滑油脂。

如果工具任一部分的温升超过 12.1 试验时测得的温升,可采取强迫冷却或使其停歇,停歇时间不包括在规定运行期内。

在这些试验期间,过载保护器应不动作。

18 不正常操作

除下述条文外,GB 3883.1—2008 的这一章适用。

18.12 该条不适用。

增加:

18.101 按正常使用安装振动器,要将长管和振动棒在空气中保持成垂直位置,以额定电压或额定电压范围上限的电压,从室温开始起动。

运行期为:

——2 min,对装有电源开关的混凝土振动器,该电源开关能在释放开关操动件后马上自动关断电动机;

——15 min,对其他那些包括有将电源开关锁定在“接通”位置装置的混凝土振动器。

当保护装置(如有)动作,则认为试验终止。

混凝土振动器已经冷却至接近室温后,振动器应能经受 15.2 规定的电气强度试验。但对振动棒中装有电动机的振动器,对非 III 类工具,在基本绝缘上施加的试验电压降为 1 000 V。

19 机械危险

GB 3883.1—2008 的这一章适用。

20 机械强度

除下述条文外,GB 3883.1—2008 的这一章适用。

20.3 增加:

只对在使用中用手握持或操作的、装有电动机或电源开关的部件才进行该试验。

20.5 该条不适用。

增加:

20.101 长管与装有电源开关的部件之间机械联接,长管与振动棒之间的机械联接应可靠。

混凝土振动器按正常使用时装配,通过在振动棒与装有电源开关的部件之间施加 1 min 的拉力来检验是否符合要求,拉力值(以 N 为单位)等于振动棒质量(以 kg 为单位)数值的 200 倍,但不超过 1 200 N。

试验期间,电气联接件不应受到机械应力;试验后,固定在装有开关零件处的长管,以及固定在振动棒处的长管应均无明显的位移。

然后,振动器应经受 15.2 规定的电气强度试验。

对电动机装置在振动棒内的混凝土振动器,对非 III 类工具,施加在基本绝缘上的试验电压降为 1 000 V。

21 结构

除下述条文外,GB 3883.1—2008 的这一章适用。

21.16 增加:

正常使用中插入待振混凝土混合物中或用手握持或操作的部件内的、向电动机和其他部件供电的回路,应满足带水源工具的要求。

如不用隔离变压器,也可使用具有与用隔离变压器隔离电源有同等隔离程度的电动机-发电机组。

隔离变压器或电动机-发电机组的额定输出电压不超过:

——120 V,频率不超过 60 Hz;

——250 V,频率超过 60 Hz。

通过观察来检验。

21.32 该条不适用。

22 内部布线

GB 3883.1—2008 的这一章适用。

23 组件

GB 3883.1—2008 的这一章适用。

24 电源联接和外接软线

除下述条文外,GB 3883.1—2008 的这一章适用。

24.4 第一段改换为:

电源线应采用不低于重型氯丁橡胶的护层电缆(GB/T 5013.4 的 60245 IEC 66 YCW)。

增加:

24.101 与内有电源开关的零件相接的电缆长度为:

——对 3.101 定义中 a)设计,至少为 5 m;

——对 3.101 定义中 b)设计,不超过 0.5 m 或至少 5 m。

通过测量插头到内装有电源开关的零件的进线口之间的电缆长度(含电缆护套)来检验。

24.12 增加:

本条文不适用于振动机构设在振动棒内,正常使用时手持部位不含电动机、电源开关和电缆的混凝土振动器(背负使用的除外)。

25 外接导线的接线端子

GB 3883.1—2008 的这一章适用。

26 接地装置

GB 3883.1—2008 的这一章适用。

27 螺钉与联接件

GB 3883.1—2008 的这一章适用。

28 爬电距离、电气间隙和绝缘穿通距离

GB 3883.1—2008 的这一章适用。

29 耐热性、阻燃性和耐电痕化

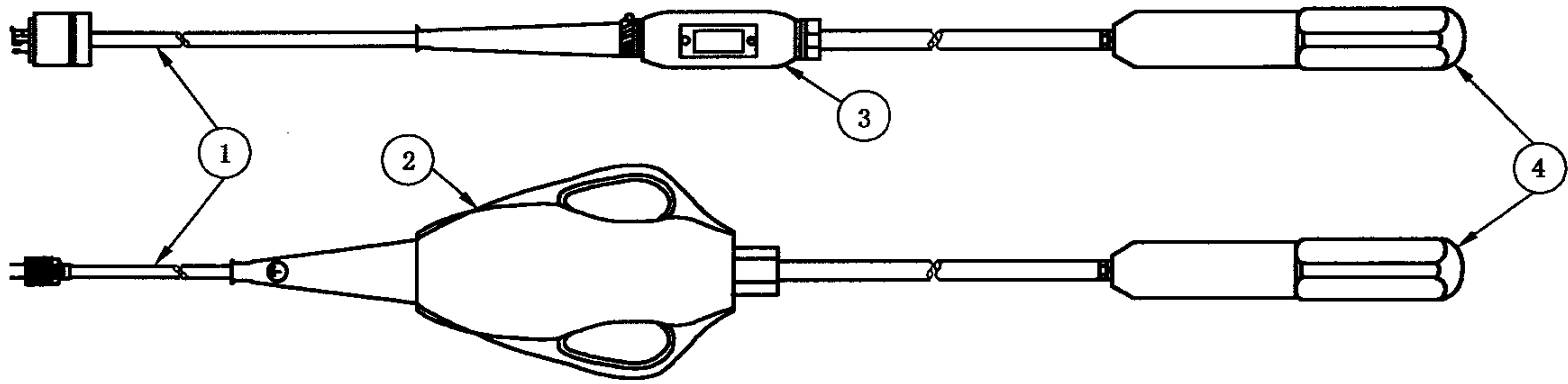
GB 3883.1—2008 的这一章适用。

30 防锈

GB 3883.1—2008 的这一章适用。

31 辐射、毒性和类似危险

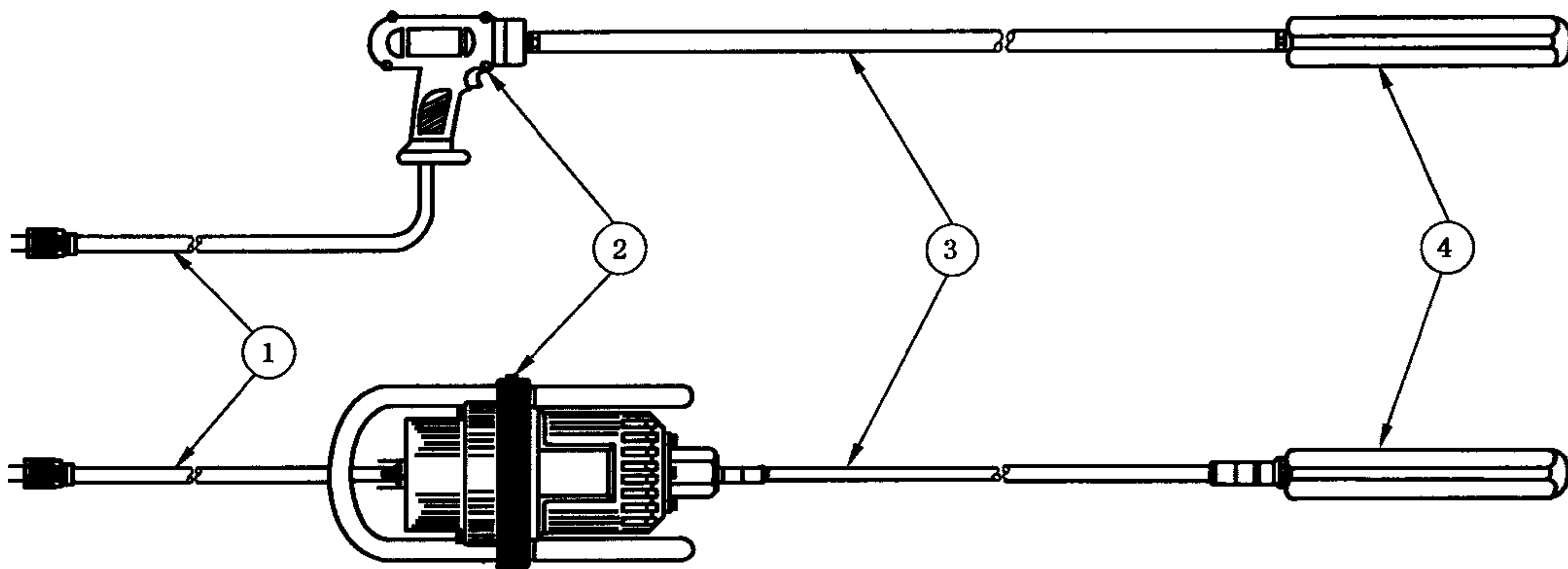
GB 3883.1—2008 的这一章适用。



说明：

- 1——电缆；
- 2——电源换向器和带手柄的开关；
- 3——含有电源开关的部分；
- 4——带电动机的振动棒。

图 101 混凝土振动器的典型 a)型设计



说明：

- 1——电缆；
- 2——带开关的电动机；
- 3——软轴；
- 4——振动棒。

图 102 混凝土振动器的典型 b)型设计

附 录

除下述内容外,GB 3883.1—2008 的附录适用。

附 录 K
(规范性附录)
电池式工具和电池盒

K.1 增加:

除非本附录另有规定,专用要求的所有章适用。

- K.10.1 专用要求的该条不适用。
- K.12.4 专用要求的该条不适用。
- K.14.1 专用要求的该条不适用。
- K.17.2 专用要求的该条不适用。
- K.18.101 专用要求的该条不适用。
- K.20.3 专用要求的该条不适用。
- K.20.101 专用要求的该条不适用。
- K.21.16 专用要求的该条不适用。
- K.24.4 专用要求的该条不适用。
- K.24.101 专用要求的该条不适用。

附 录 L
(规范性附录)

提供电源联接或非隔离源的电池式工具和电池盒

L.1 增加:

除非本附录另有规定,专用要求的所有章适用。

参 考 文 献

GB 3883.1—2008 的参考文献适用。

中 华 人 民 共 和 国
国 家 标 准
手持式电动工具的安全
第 2 部分：混凝土振动器的专用要求
GB 3883.12—2012/IEC 60745-2-12:2008

*

中国标准出版社出版发行
北京市朝阳区和平里西街甲 2 号(100013)
北京市西城区三里河北街 16 号(100045)

网址 www.spc.net.cn

总编室:(010)64275323 发行中心:(010)51780235

读者服务部:(010)68523946

中国标准出版社秦皇岛印刷厂印刷

各地新华书店经销

*

开本 880×1230 1/16 印张 1 字数 21 千字
2013 年 4 月第一版 2013 年 4 月第一次印刷

*

书号: 155066 · 1-46267

如有印装差错 由本社发行中心调换
版权专有 侵权必究
举报电话:(010)68510107



GB 3883.12-2012