



中华人民共和国国家标准

GB 4706.53—2008/IEC 60335-2-84:2005(Ed2.0)
代替 GB 4706.53—2002

家用和类似用途电器的安全 坐便器的特殊要求

Household and similar electrical appliances—Safety—
Particular requirements for toilets

(IEC 60335-2-84:2005(Ed2.0), IDT)

2008-12-30 发布

2010-03-01 实施

中华人民共和国国家质量监督检验检疫总局
中国国家标准化管理委员会 发布

目 次

前言	I
IEC 前言	II
引言	IV
1 范围	1
2 规范性引用文件	1
3 定义	1
4 一般要求	2
5 试验的一般条件	2
6 分类	2
7 标志和说明	3
8 对触及带电部件的防护	3
9 电动器具的启动	3
10 输入功率和电流	3
11 发热	3
12 空载	4
13 工作温度下的泄漏电流和电气强度	4
14 瞬态过电压	5
15 耐潮湿	5
16 泄漏电流和电气强度	5
17 变压器和相关电路的过载保护	5
18 耐久性	5
19 非正常工作	5
20 稳定性和机械危险	6
21 机械强度	6
22 结构	6
23 内部布线	7
24 元件	7
25 电源连接和外部软线	7
26 外部导线用接线端子	7
27 接地措施	7
28 螺钉和连接	7
29 电气间隙、爬电距离和固体绝缘	7
30 耐热和耐燃	7
31 防锈	8
32 辐射、毒性和类似危险	8
附录	9
参考文献	9

前 言

本部分的全部技术内容为强制性。

GB 4706《家用和类似用途电器的安全》由若干部分组成,第1部分为通用要求,其他部分为特殊要求。

本部分是GB 4706的第53部分。本部分应与GB 4706.1—2005《家用和类似用途电器的安全 第1部分:通用要求》配合使用。

本部分等同采用IEC 60335-2-84:2005《家用和类似用途电器的安全 第2部分:坐便器的特殊要求》及增补件1。

本部分代替GB 4706.53—2002《家用和类似用途电器的安全 坐便器的特殊要求》。

本部分中写明“适用”的部分,表示GB 4706.1—2005中的相应条文适用于本部分;本部分写明“代替”的部分,则以本部分中的条文为准;本部分写明“增加”的部分,表示除要符合GB 4706.1—2005中的相应条文外,还必须符合本部分条文中所增加的条文。

本部分与GB 4706.53—2002相比,主要变化如下:

——3.1.9 增加:如果提供暖风烘干,烘干周期应在喷淋周期结束后立即启动,除非是自动控制程序;

——7.12.1 增加:用裸露加热元件加热水的器具的安装说明应注明以下内容:

- 水的电阻系数不能少于 $\Omega \text{ cm}$;
- 器具必须一直连接在固定布线上。

安装说明书应注明要有点燃的香烟及其他燃烧物不能投入坐便器内的标志,要求固定在坐便器旁边的显著位置(抽水马桶除外)。

——13.2 增加:用裸露加热元件加热水的器具,使用说明书中规定的电阻系数的水来进行试验。用裸露加热元件加热水的I类器具,泄漏电流从距离冲洗组件喷淋头10 mm的金属网与接地端子之间测量。加热元件连接的选择开关每一极轮流测量,如图101所示。

泄漏电流不应大于0.25 mA。

——16.2 增加:用裸露加热元件加热水的器具,应使用说明书中规定的电阻系数的水来进行试验。

本部分由中国轻工业联合会提出。

本部分由全国家用电器标准化技术委员会(SAC/TC 46)归口。

本部分主要起草单位:中国家用电器研究院、国家家用电器质量监督检验中心。

本部分主要起草人:鲁建国、朱焰、赵维波、孙鹏。

本部分于2002年8月首次发布,本次为第一次修订。

IEC 前言

- 1) 国际电工委员会(IEC)是由所有的国家电工委员会(IEC NC)组成的国际范围的标准化组织。其宗旨是促进在电气和电子领域有关标准化问题上的国际间合作。为此,IEC 开展相关活动,并出版国际标准、技术规范、技术报告、公共可用规范(PAS)、指南(以后统称为 IEC 出版物)。这些标准的制定委托各技术委员会完成。任何对该技术问题感兴趣的 IEC 国家委员会均可参加制定工作。与 IEC 有联系的国际、政府及非政府组织也可以参加标准的制定工作。IEC 与国际标准化组织(ISO)在两个组织协议的基础上密切合作。
 - 2) IEC 在技术方面的正式决议或协议,是由对其感兴趣的所有国家委员会参加的技术委员会制定的。因此,这些决议或协议都尽可能表述了相关问题在国际上的一致意见。
 - 3) IEC 标准以推荐性的方式供国际使用,并在此意义上被各国家委员会接受。在为了确保 IEC 出版物技术内容的准确性而做出任何合理的努力时,IEC 对其标准被使用的方式以及任何最终用户的误解不负有任何责任。
 - 4) 为了促进国际上的统一,各国家委员会要保证在其国家或区域标准中最大限度地采用国际标准。IEC 标准与相应的国家或区域标准之间的任何差异必须清楚地后者中表明。
 - 5) IEC 规定了表示其认可的无标志程序,但并不表示对某一设备声称符合某一标准承担责任。
 - 6) 所有的使用者应确保他们拥有本部分的最新版本。
 - 7) IEC 或其管理者、雇员、后勤人员或代理(包括独立专家和技术委员会的成员)和 IEC 国家委员会不应使用或依靠本 IEC 出版物或其他 IEC 出版物造成的任何个人伤害、财产损失或其他任何属性的直接或间接损失,或源于本出版物之外的成本(包括法律费用)和支出承担责任。
 - 8) 应注意在本部分中罗列的引用标准(规范性引用文件)。对于正确使用本部分来讲,使用引用标准(规范性引用文件)是不可缺少的。
 - 9) 应注意本国际标准的某些条款可能涉及专利权的内容,IEC 将不承担确认专利权的责任。
- 国际标准 IEC 60335 的本部分由 IEC 第 61 技术委员会“家用和类似用途电器的安全”制定。本部分的第二版取代 1998 年的第一版。它构成了一个技术上的修订本。
2005 年 6 月的双语版本取代英文版。

本部分以下述文件为依据:

FDIS	表决报告
61/2227/FDIS	61/2302/RVD

本部分增补件以下述文件为依据:

CDV	表决报告
61/3350/CDV	61/3464/RVC

有关本部分通过时的全部材料可在以上所示的表决报告中找到。

本部分的法文版未进行投票表决。

本部分应与 IEC 60335-1 及其增补件的最新版本配合使用。本部分是根据 IEC 60335-1:2001 第 4 版制定的。

注 1: 本部分中提到的“第 1 部分”是指 IEC 60335-1。

本部分补充或修改了 IEC 60335-1 的相应条款,从而将其转化为本部分:坐便器的特殊要求。

凡第一部分中的条款没有在本部分中特别提及的,只要合理,即应采用。本部分写明“增加”、“修改”或“替代”时,第一部分中的有关内容须作相应修改。

注2:采用下列编号:

- 对 IEC 60335-1 增加的条款、表格和图从 101 开始编号;
- 除非注在新条款中或包含在第 1 部分的注中,否则他们应从 101 开始编号,包括代替的章节或条款。
- 增加的附录使用附录 AA、附录 BB 等。

注3:采用下列字体:

- 正文要求:印刷体;
- 试验规范:斜体;
- 注释:小写印刷体。

正文中用黑体印刷的词在第 3 章中给出定义。当 IEC 60335-1 中的一个定义涉及一个形容词时,则该形容词和相关的名词也是黑体。

某些国家存在下述差异:

- 3.1.9:正常工作条件不同(美国);
- 6.1:不允许有用裸露加热元件加热水的器具(德国);
- 6.2:加热坐垫可以为 IPX3(日本);
- 22.101:试验不同(美国)。



技术委员会决定,本出版物的内容和它的校正将依然不变,直到修改结果日期被表明在 IECweb 站点(<http://webstore.iec.ch>)上。届时标准将被:

- 重新确认,
- 废止,
- 由修订版替代,或者
- 增补。

注:国家委员会应注意下述情况,设备制造商和检测机构需要一段 IEC 新出版物制定后的过渡期,使设备符合新出版物制修订后的试验要求。

委员会建议本增补件被某国家采用执行不能早于发布日期前 12 个月。

引 言

在起草本部分时已假定,由取得适当资格并富有经验的人来执行本部分的各项条款。

本部分所认可的是家用和类似用途电器在注意到制造商使用说明的条件下按正常使用时,对器具的电气、机械、热、火灾以及辐射等危险防护的一个国际可接受水平,它包括了使用中预计可能出现的非正常情况,并且考虑电磁干扰对于器具的安全运行的影响方式。

在制定本部分时已经尽可能地考虑了 GB 16895 中规定的要求,以使得器具在连接到电网时与电气布线规则的要求协调一致。

如果一台器具的多项功能涉及到 GB 4706 的系列中不同的特殊要求,则只要是在合理的情况下,相关的部分特殊要求标准要分别应用于每一功能。如果适用,应考虑到一种功能对其他功能的影响。

当本部分标准不包括第 1 部分中有关危险的附加要求时,第 1 部分适用。

注 1:意思是第 2 部分的技术委员会已经决定通用要求没有必要在特殊要求中重新规定。

注 2:当应用关于通用要求和特殊要求的 GB 4706 系列标准时,覆盖危险的同水平和同类别标准不适用于已经在通用要求中已经考虑的部分。例如,就关于很多器具表面温度的要求来说,同类标准,如 ISO 13732-1 关于热表面的要求,不适用于除第 1 部分或第 2 部分以外的标准。

本部分是一个涉及器具安全的产品族标准,并在覆盖相同主题的另一水平和同一类别的标准中处于优先地位。

一个符合本部分文本的器具,当进行检查和试验时,发现该器具的其他特性会损害本部分要求所涉及的安全水平时,则将未必判定其符合本部分中的各项安全准则。

产品使用了本部分要求中规定以外的各种材料或各种结构形式时,则该产品可以按照本部分中这些要求的意图进行检查和试验。如果查明其基本等效,则可以判定其符合本部分要求。

家用和类似用途电器的安全 坐便器的特殊要求

1 范围

GB 4706.1—2005 中的该章用下述内容代替：

本部分涉及以存储、干燥或者销毁方式处理人体排泄物的电子坐便器的安全，器具的额定电压不超过 250 V。

注 101：电子坐便器可以用于处理如纸张和剩余食品类的垃圾物。

本部分也适用于与普通坐便器一同使用的电子设备的安全。

注 102：电子设备举例：

- 自动盖板装置；
- 切碎组件；
- 加热坐垫；
- 抽吸水组件；
- 冲洗用水加热组件。

不作为一般家用，但对公众仍可能引起危险的坐便器，例如在商店、轻工业和农场中由非专业的人员使用的坐便器也属于本部分的范围。

本部分所涉及的坐便器存在的普通危险，是在住宅和住宅周围环境中所有的人可能会遇到的。

一般来说本部分并未涉及幼儿玩耍器具的情况。

注 103：注意下述情况：

- 对于打算用在车辆、船舶或航空器上的坐便器，可能需要附加要求；
- 全国性的卫生保健部门、全国性劳动保护部门、全国性供水管理部门以及类似的部门都对器具规定了附加要求。

注 104：本部分不适用于：

- 打算使用在经常产生腐蚀性或爆炸性气体（如灰尘、蒸气或瓦斯气体）特殊环境场所的坐便器；
- 用化学方式处理人体排泄物的坐便器；
- 用燃烧方式处理人体排泄物的坐便器。

2 规范性引用文件

下列文件中的条款通过本部分的引用而成为本部分的条款。凡是注日期的引用文件，其随后所有的修改单（不包括勘误的内容）或修订版均不适用于本部分。然而，鼓励根据本部分达成协议的各方研究是否可使用这些文件的最新版本。凡是不注日期的引用文件，其最新版本适用于本部分。

GB 4706.1—2005 中的该章除下述内容外，均适用。

增加：

GB/T 2423.18—2000 电工电子产品环境试验 第 2 部分：试验方法 试验 Kb：盐雾，交变（氯化钠溶液）(idt IEC 60068-2-52:1996)

3 定义

下列术语和定义适用于本部分。

GB 4706.1—2005 中的该章除下述内容外，均适用。

3.1.9 代替:

正常工作 normal operation

器具在下述状态下运行:

器具按周期运行,开始每周期为 10 min,坐便器盖打开或盖上,取其中较不利情况。如果周期不能自动终止,器具运行 15 s,或者按使用说明书规定的一段时间,取其较长者。

如果提供暖风烘干,烘干周期应在喷淋周期结束后立即启动,除非是自动控制程序。

模制式坐便器的排泄物箱中应排空或充满泥炭,取其中较不利情况。

包装式坐便器应提供袋子。

冷冻式坐便器每周期加 0.3 L 温度为 37 ℃ 的水,将温控器设在最低温度。该类器具也要在无水状态下运行。

冲洗组件使用能提供有效喷淋的最不利水压。

3.101

模制式坐便器 mouldering toilet

采用干燥方式处理排泄物的器具。

3.102

包装式坐便器 package toilet

将排泄物包在袋中并存储在箱内的器具。

3.103

冷冻式坐便器 freezing toilet

将排泄物冷冻并存储在箱内的器具。

3.104

真空式坐便器 vacuum toilet

用负压将排泄物抽吸到排泄物箱内的器具。

3.105

冲洗组件 shower unit

装在器具内用喷射水的方式清洁人体一部分的装置。

注:冲洗组件可以在冲洗后提供烘干热风,组件可以在机座或坐垫内。

4 一般要求

GB 4706.1—2005 中的该章适用。

5 试验的一般条件

GB 4706.1—2005 中的该章除下述内容外,均适用。

5.7 增加:

试验用水的温度为 (15 ± 5) ℃。

6 分类

GB 4706.1—2005 中的该章除下述内容外,均适用。

6.1 修改:

用裸露加热元件加热水的器具应为 I 类或 III 类。

6.2 增加:

坐便器及加热坐垫应至少为 IPX4。

7 标志和说明

GB 4706.1—2005 中的该章除下述内容外,均适用。

7.12 增加:

说明书应说明怎样安全的排空及清洁坐便器,还应详细说明最终处理排泄物或其残渣的方法,除非坐便器连接到污水系统。

修改:

说明书应包括身体、感知、智力能力缺陷或经验和常识缺乏的人(包括儿童)的使用说明,以及儿童不应玩耍器具。

7.12.1 增加:

I类器具的安装说明书应注明其必须接地。

用裸露加热元件加热水的器具的安装说明应注明以下内容:

——水的电阻系数不能少于 $\Omega \text{ cm}$;

——器具必须一直连接在固定布线上。

安装说明书应注明要有点燃的香烟及其他燃烧物不能投入坐便器内的标志,要求固定在坐便器旁边的显著位置(抽水马桶除外)。

7.101 坐便器,除抽水马桶外,应有点燃的香烟及其他燃烧物不能投入坐便器内的标志。标志应固定在显著位置。

注:如果使用器具前能被明显看见,标志可以固定在器具上。

通过视检确定是否合格。

8 对触及带电部件的防护

GB 4706.1—2005 中的该章除下述内容外,均适用。

8.1.1 增加:

GB/T 16842 中的 B 型试验指也适用。

8.2 增加:

GB/T 16842 中的 B 型试验指也适用。

9 电动器具的启动

GB 4706.1—2005 中的该章不适用。

10 输入功率和电流

GB 4706.1—2005 中的该章适用。

11 发热

GB 4706.1—2005 中的该章除下述内容外,均适用。

11.3 增加:

附在涂黑小圆盘上的热电偶也用做测量热空气的温升。

11.7 代替:

冲洗组件运行 2 min,除非冲洗自动停止。其他坐便器运行至稳定状态为止。

11.8 增加:

温升不应超过表 1 所示的值。



表 1

部 位	温升/K
与皮肤相接触的部件表面	
——金属材料	15
——其他材料	25
烘干人体用热空气	40 ^a
距离坐盖 250 mm 的机体外表面	30
模制式坐便器的排泄物箱内部	60
排泄管道	60

^a 空气温度是指空气排气口 50 mm 处测量值。

冲洗组件的出水温度不应超过 45 °C。

12 空章

13 工作温度下的泄漏电流和电气强度

GB 4706.1—2005 中的该章除下述内容外,均适用。

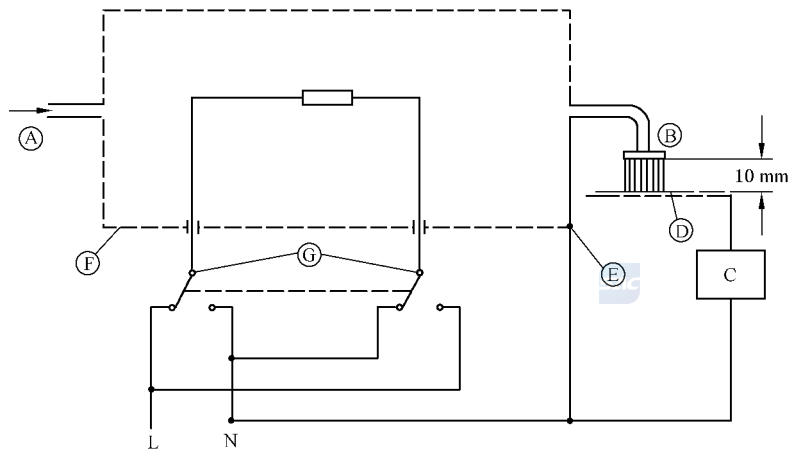
13.2 增加:

用裸露加热元件加热水的器具,使用说明书中规定的电阻系数的水来进行试验。

注 101: 合适的电阻系数可以用向水中加入磷酸铵得到。

用裸露加热元件加热水的 I 类器具,泄漏电流从距离冲洗组件喷淋头 10 mm 的金属网与接地端子之间测量。加热元件连接的选择开关每一极轮流测量,如图 101 所示。

泄漏电流不应大于 0.25 mA。



注:

A——进水管;

B——喷淋头;

C——GB/T 12113 图 4 的电路;

D——金属网;

E——接地端;

F——水加热主体;

G——选择开关。

图 101 用裸露加热元件加热水的器具泄漏电流的测量电路图

14 瞬态过电压

GB 4706.1—2005 中的该章适用。

15 耐潮湿

GB 4706.1—2005 中的该章除下述内容外,均适用。

15.1.1 增加:

可能有必要使用 GB 4208—1993 中 14.2.4b) 所描述的喷头对座圈内侧进行试验。

16 泄漏电流和电气强度

GB 4706.1—2005 中的该章除下述内容外,均适用。

16.2 增加:

用裸露加热元件加热水的器具,应使用说明书中规定的电阻系数的水来进行试验。

17 变压器和相关电路的过载保护

GB 4706.1—2005 中的该章适用。

18 耐久性

GB 4706.1—2005 中的该章不适用。

19 非正常工作

GB 4706.1—2005 中的该章除下述内容外,均适用。

19.1 增加:

带有自动控制器的器具,通过 19.101 的试验检验其是否合格。

19.2 增加:

水加热装置试验时加水或不加水,两者取较不利条件。

19.13 增加:

温升应不超过表 2 所示的值。

表 2

部 位	温升/K
与皮肤相接触的部件表面	
——金属材料	25
——其他材料	55
烘干人体用热空气	65 ^a
距离坐盖 250 mm 的机体外表面	40
模制式坐便器的排泄物箱内部	100
排泄管道	100

^a 空气温度是指空气排气口 50 mm 处测量值。

冲洗组件的出水温度不应超过 65 °C。

19.101 器具以额定电压供电并在正常工作状态下运行,能够预料任何故障状态,每次试验只出现一种故障。

注:故障状态举例:

- 温控器故障；
- 继电器故障；
- 元件开路或者短路；
- 程序停止在任意位置。

20 稳定性和机械危险

GB 4706.1—2005 中的该章适用。

21 机械强度

GB 4706.1—2005 中的该章除下述内容外,均适用。

21.1 增加:

通过 21.101 和 21.102 的试验确定是否合格。

21.101 打开机体的坐盖,对用垂直坐垫的坐便器将 1 500 N 的力平稳地施加在坐便器的坐垫上 10 min。

盖上机体的坐垫,重复试验。

然后将 250 N 的力按照平行于铰链方向施加在机体的坐盖或者坐垫的前边缘上,缓慢地抬起,放下机体的坐盖或者坐垫试验进行 5 次。

抬起机体的坐盖或者坐垫,将 250 N 的力按照垂直于其平面方向的前边缘施加 1 min。

器具不应出现不符合 8.1、15.1、16.3 及 27.5 要求的损坏。

21.102 排泄物箱注满水后,把器具放置于室温约为 $-15\text{ }^{\circ}\text{C}$ 的环境中,当水完全冻冰时,开始加热直至冰融化为止,试验进行 3 次。

器具应不出现不符合 8.1、15.1、16.3 及 27.5 要求的损坏。

22 结构

GB 4706.1—2005 中的该章除下述内容外,均适用。

22.2 修改:

I 类器具应不带有输入插口。

22.24 代替:

器具不应带有置于排泄物箱中的裸露加热元件。

通过视检确定是否合格。

22.33 修改:

液体可以与裸露加热元件直接接触,电极可以用来加热液体。

22.101 坐便器应为固定式器具。

通过视检确定是否合格。

22.102 与皮肤接触且支持身体的金属部件在正常使用时不应接地。

通过视检确定是否合格。

22.103 器具的结构应使带电部件从暴露的排泄物中得到保护。

通过视检确定是否合格。若采用橡胶密封垫,要进行下述试验。

将密封垫浸入温度为 $(100\pm 2)\text{ }^{\circ}\text{C}$ 的矿物油中 24 h,试验后,密封垫的体积不应增大 50%。

注:矿物油特性如下:

- 苯胺点 $(93\pm 3)\text{ }^{\circ}\text{C}$;
- $100\text{ }^{\circ}\text{C}$ 时黏度为 $(20\pm 1)\times 10^{-6}\text{ m}^2/\text{s}$;
- 闪点 $(245\pm 6)\text{ }^{\circ}\text{C}$ 。

22.104 真空坐便器的结构应使得其不能冲水,除非盖住坐便器坐盖时。

通过手动试验确定是否合格。

23 内部布线

GB 4706.1—2005 中的该章除下述内容外,均适用。

23.3 修改:

加热坐垫弯曲次数为 50 000 次。

23.5 增加:

工作在安全特低电压排泄物箱中内部的支持部件,应该不轻于普通的聚氯乙烯护套软线(软线按照 GB 5023.1 中的 53 号线设计)。

24 元件

GB 4706.1—2005 中的该章除下述内容外,均适用。

24.101 符合 19.4 或 19.101 的要求,安装在器具上的热断路器应是非自复位的。

通过视检确定是否合格。

25 电源连接和外部软线

GB 4706.1—2005 中的该章除下述内容外,均适用。

25.3 增加:

用裸露加热元件加热水的器具应只能是永久连接到固定布线上的。

26 外部导线用接线端子

GB 4706.1—2005 中的该章适用。

27 接地措施

GB 4706.1—2005 中的该章除下述内容外,均适用。

27.1 增加:

用裸露加热元件加热水的 I 类器具,水可以进出的金属管,或水流过的金属部件应永久可靠接地。

注 101: 这样的金属部件如栅格和金属环。

注 102: 易与排泄物接触的部件,也要考虑。

28 螺钉和连接

GB 4706.1—2005 中的该章适用。

29 电气间隙、爬电距离和固体绝缘

GB 4706.1—2005 中的该章除下述内容外,均适用。

29.2 增加:

微观环境是 3 级污染,除非绝缘在封套内或位于器具正常使用时不可能被暴露在污染的环境中。

30 耐热和耐燃

GB 4706.1—2005 中的该章除下述内容外,均适用。

30.2.2 不适用。

30.2.3.1 修改:

灼热丝燃烧指数不适用于加热水的裸露加热元件。

30.2.3.2 修改:

加热水的裸露加热元件,灼热丝试验按其他连接件的要求进行。

30.101 坐垫不应使用易燃材料。

通过经受附录 E 非金属材料的针焰试验确定是否合格。

如果材料属于 GB/T 5169.16 中 V-0 类,则不用进行试验,提供的试验样块不应厚于相应部件。

31 防锈

GB 4706.1—2005 中的该章除下述内容外,均适用。

增加:

通过 GB/T 2423.18 的盐雾试验确定是否合格。按严酷等级 2 进行。

试验前,用硬的钢针刮划涂层面,钢针端头为 40° 锥体,其末梢半径为 (0.25 ± 0.02) mm 的圆柱形。钢针的加载是这样的:沿其轴向施加 (10 ± 0.5) N 的力,依靠钢针以约 20 mm/s 的速度,沿涂层表面拖拽形成划痕。制作 5 条划痕,间距至少 5 mm,划痕距边缘至少 5 mm。

试验后,器具不应有不符合本部分要求的损坏,尤其是第 8 章和第 27 章应符合标准要求。涂层不应破裂,并且不应从金属表面脱落。

注:应能保证与排泄物接触的金属部件暴露在盐雾中。

32 辐射、毒性和类似危险

GB 4706.1—2005 中的该章适用。



附 录

GB 4706.1—2005 中的附录均适用。

参 考 文 献

GB 4706.1—2005 中的参考文献除下述内容外,均适用。

增加:

ISO 13732-1 Ergonomics of the thermal environment—Methods for the assessment of human responses to contact with surfaces—Part 1: Hot surfaces
