

中华人民共和国国家标准

GB 16895.22—2004/IEC 60364-5-53:2001 A1:2002

建筑物电气装置 第 5-53 部分：电气设备 的选择和安装 隔离、开关和控制设备 第 534 节：过电压保护电器

Electrical installations of buildings—Part 5-53: Selection and erection of
electrical equipment—Isolation, switching and control—Section 534:
Devices for protection against overvoltages

(IEC 60364-5-53:2001 A1:2002, IDT)

2004-12-13 发布

2005-06-01 实施

中华人民共和国国家质量监督检验检疫总局
中国国家标准化管理委员会 发布

目 次

前言	I
534.1 总则	1
534.2 建筑物电气装置中电涌保护器(SPD)的选择和安装	1
534.2.1 电涌保护器(SPD)的应用	1
534.2.2 电涌保护器(SPD)的连接	1
534.2.3 电涌保护器(SPD)的选择	2
534.2.4 过电流保护和电涌保护器(SPD)失效后的保护	4
534.2.5 间接接触防护	5
534.2.6 与剩余电流保护器(RCD)相关连的电涌保护器(SPD)	5
534.2.7 绝缘电阻的测试	5
534.2.8 电涌保护器(SPD)状态指示	5
534.2.9 连接导线	5
534.2.10 接地线的导体截面	6
附录 A(资料性附录) TN系统中电涌保护器(SPD)的安装	7
附录 B(资料性附录) TT系统中电涌保护器(SPD)的安装	8
附录 C(资料性附录) IT系统中电涌保护器(SPD)的安装	10
附录 D(资料性附录) 以 TN-C-S系统为例,通过Ⅰ级、Ⅱ级和Ⅲ级试验的电涌保护器(SPD)的安装	11

前 言

本部分全部技术内容为强制性。

《建筑物电气装置》系列国家标准包括如下 7 部分：

- 第 1 部分 范围、目的和基本原则
- 第 2 部分 定义
- 第 3 部分 一般特性评估
- 第 4 部分 安全防护
- 第 5 部分 电气设备的选择和安装
- 第 6 部分 检验
- 第 7 部分 特殊装置或场所的要求

本部分为第 5-53 部分的第 534 节。

本部分等同采用 IEC 60364-5-53:2001《建筑物电气装置 第 5-53 部分：电气设备的选择和安装 隔离、开关和控制设备》2002 年第 1 次修改件。

为便于使用，本部分删除了国际标准的前言。

本部分的附录 A、附录 B、附录 C 和附录 D 是资料性附录。

本部分由中国电器工业协会提出。

本部分由全国建筑物电气装置标准化技术委员会归口。

本部分负责起草单位：中机中电设计研究院、施耐德电气(中国)投资有限公司、北京爱劳高科技有
限公司、南通信达电器有限公司、广州雷迅电子有限公司。

本部分主要起草人：冯宗恒、贺湘琨、张燕、阮涛、刘旭、赵汉祥、宋洪卫。

建筑物电气装置 第 5-53 部分:电气设备的 选择和安装 隔离、开关和控制设备 第 534 节:过电压保护电器

534.1 总则

本部分规定了抑制电压措施的应用,以达到在 IEC 60364-4-44《建筑物电气装置 第 4-44 部分:安全防护 电压扰动和电磁干扰防护》,IEC 60664-1《低压系统内设备的绝缘配合 第 1 部分:原则、要求和试验》,IEC 61312-2《雷电电磁冲击防护(LEMP) 第 2 部分:建筑物的接地屏蔽、建筑物内部的连接接地》和 IEC 61643-12《低压配电系统的电涌保护器(SPD) 第 12 部分:性能要求和试验方法》中规定的绝缘配合要求。

本部分给出了选择和安装电涌保护器(SPD)的要求:

- 为建筑物电气装置装设的电涌保护器(SPD)以限制从电源配电系统传来的大气瞬态过电压和操作过电压;
- 在建筑物装有防雷装置的情况下使用电涌保护器(SPD)以防止直接雷击或在建筑物邻近处被雷击引起的瞬态过电压。

本部分不包括可能组装在和电气装置相连的设备内部的电涌保护元件。这种情况的元件可能改变电气装置的主电涌保护器的特性;而且可能需要附加的配合。

本部分适用于交流电路。对于直流电路,本部分的要求在其适用范围也可应用。在特殊情况下,如需增加其他的或附加的要求时,可在 IEC 60364 第 7 部分的有关章节中予以规定。

534.2 建筑物电气装置中电涌保护器(SPD)的选择和安装

534.2.1 电涌保护器(SPD)的应用

在 IEC 60364-4-44 的第 443 节,规定了对防止大气过电压(由间接的、远处的雷击引起的)和操作过电压的保护。通常这种保护是装设通过 II 级试验的电涌保护器(SPD)来提供,在必要时靠装设通过 III 级试验的电涌保护器(SPD)来提供。

根据 IEC 60364-4-44 的要求或另有规定时,电涌保护器(SPD)应安装在建筑物电气装置的电源进线端附近,或安装在离建筑物内电气装置电源进线端最近的主成套配电设备内。

IEC 61312-1《雷电电磁冲击防护 第 1 部分:一般原则》,包含了防止直接雷击或靠近供电系统处雷击效应的保护。IEC 61312-3《雷电电磁冲击防护 第 3 部分:浪涌保护装置(SPDS)的要求》按防雷区(LPZ)的分区概念,规定了电涌保护器(SPD)的正确选择和应用。根据防雷区(LPZ)的分区原则说明对通过 I 级试验、II 级试验和 III 级试验的电涌保护器(SPD)的装设要求。

当需要符合 IEC 61312-1 的要求或其他规定时,电涌保护器(SPD)应安装在电气装置的电源进线端。

保护敏感设备可能需要增设电涌保护器(SPD),这种电涌保护器(SPD)应该与安装在前级的电涌保护器(SPD)互相配合(见 534.2.3.6)。

当电涌保护器(SPD)是固定安装的电气装置的一部分,但不是安装在配电盘内(例如在插座内)时,则应用标签标示它所在的位置或者尽可能合理地在靠近有关回路的进线处予以标志。

534.2.2 电涌保护器(SPD)的连接

在电气装置的电源进线端或其附近的电涌保护器(SPD),至少应接在下面所列各点之间(见附录 A、

附录 B和附录 C):

- a) 当在电气装置的电源进线端或其附近,中性线与 PE(保护线)直接相连,或没有中性线时:
接在每一相线与总接地端子或总保护线之间,取其路径最短者;
注:在 IT 系统中,中性线与 PE 线之间接了阻抗,不能认为二者是直接相连。
- b) 当在电气装置的电源进线端或其附近,中性线与 PE(保护线)不直接相连时:
接线形式 1:接在每一相线与总接地端子或总保护线之间,和接在中性线与总接地端子或保护线之间,取其路径最短者;或
接线形式 2:接在每一相线与中性线之间和接在中性线与总保护端子或保护线之间,取其路径较短者。
注:若系统中某一相线接地,在本部分中,则认为它等效于中性线接地。

在电气装置的电源进线端或其附近装设电涌保护器(SPD),其安装一般如附录 A 至附录 C 所示,并符合表 53B。

表 53B 按系统特征确定的电涌保护器(SPD)的连接

电涌保护器接于	电涌保护器安装点的系统特征							
	TT 系统		TN-C 系统	TN-S 系统		引出中性线的 IT 系统		不引出中性线的 IT 系统
	装设依据			装设依据		装设依据		
	接线形式 1	接线形式 2		接线形式 1	接线形式 2	接线形式 1	接线形式 2	
每一相线和中性线间	+	●	NA	+	●	+	●	NA
每一相线和 PE 线间	●	NA	NA	●	NA	●	NA	●
中性线和 PE 线间	●	●	NA	●	●	●	●	NA
每一相线和 PEN 线间	NA	NA	●	NA	NA	NA	NA	NA
相线间	+	+	+	+	+	+	+	+

●: 强制规定装设电涌保护器。
NA: 不适用。
+: 需要时可增设电涌保护器。

534.2.3 电涌保护器(SPD)的选择

电涌保护器(SPD)应符合 IEC 61643-1(《接到低压配电系统的浪涌保护装置 第 1 部分:性能要求和试验方法》(GB 18802.1))的要求,关于电涌保护器(SPD)选择和应用的其他资料见 IEC 61643-12。

534.2.3.1 电压保护水平(U_p)的选择

当按 IEC 60364-4-44 第 443 节要求装设电涌保护器(SPD)时,其电压保护水平(U_p)应符合 IEC 60364-4-44 中表 44B II 类耐冲击电压的规定。

当按 IEC 61312-1 要求装设用于防护直接雷击引起过电压的电涌保护器(SPD)时,其电压保护水平也应符合 IEC 60364-4-44 中表 44B II 类耐冲击电压的规定。

例如 230/400 V 电气装置内的电涌保护器(SPD)的电压保护水平 U_p 不应超过 2.5 kV。

当按 534.2.2 采用接线形式 2 时,接于相线与 PE 线之间的电涌保护器(SPD)的总电压保护水平也要符合上述要求。

若用一套电涌保护器(SPD)达不到所要求的电压保护水平时,应采用附加的配合协调的电涌保护器(SPD),以确保达到要求的电压保护水平。

534.2.3.2 持续工作电压(U_c)的选择

电涌保护器(SPD)的最大持续工作电压 U_c 不应低于表 53C 的值。

表 53C 按电源系统特征确定电涌保护器(SPD)的最低 U_0 电压值

电涌保护器接于	配电网络的系统特征				
	TT 系统	TN-C 系统	TN-S 系统	引出中性线的 IT 系统	不引出中性线的 IT 系统
每一相线和中性线间	$1.1U_0$	NA	$1.1U_0$	$1.1U_0$	NA
每一相线和 PE 线间	$1.1U_0$	NA	$1.1U_0$	$\sqrt{3}U_0^a$	线电压 ^a
中性线和 PE 线间	U_0^a	NA	U_0^a	U_0^a	NA
每一相线和 PEN 线间	NA	$1.1U_0$	NA	NA	NA
NA: 不适用。 注 1: U_0 是指低压系统中的相电压。 注 2: 此表基于 GB 18802.1。 a 这些值对应于最严重的故障状况,因而没有考虑 10% 的余量。					

534.2.3.3 耐受的暂时过电压(TOV)的选择

按照 534.2.3 选择的电涌保护器(SPD)应能耐受由于低压系统故障引起的暂时过电压(见 IEC 60364-4-44 第 442 节)。

按照 IEC 61643-1(GB 18802.1)中 7.7.6 电涌保护器(SPD)的试验要求选择电涌保护器(SPD)已被确认满足上述要求。

为了在高压系统发生接地故障引起的暂时过电压(见 IEC 60364-4-44 第 442 节)的情况下可靠工作,接在 PE 线上的电涌保护器(SPD)应能通过 IEC 61643-1(GB 18802.1)中 7.7.4 电涌保护器(SPD)的试验要求。

此外,根据附录图 B.2,安装在位置 4a 的电涌保护器(SPD)应能承受 IEC 61643-1(GB 18802.1)中 7.7.4 规定的电涌保护器(SPD)暂时过电压的试验要求。

注 1: 制定适当的试验标准定义耐受能力的含义,在考虑中。

注 2: 本部分没有包括对中性线断线危险需采取的要求。尽管当前的 IEC 61643-1 中没有明确试验要求,但希望电涌保护器(SPD)在失效时虽然性能降低,但工作可靠。

534.2.3.4 放电电流(I_n)和冲击电流(I_{imp})的选择

当按 IEC 60364-4-44 第 443 节规定装设电涌保护器(SPD)时,对每一保护模式的标称放电电流 I_n 不应小于 5 kA 8/20。

当按 534.2.2 接线形式 2 装设电涌保护器(SPD)时,接在中性线和 PE 线间的电涌保护器(SPD),对于三相系统其标称放电电流 I_n 不应小于 20 kA 8/20,对于单相系统 I_n 不应小于 10 kA 8/20。

当按 IEC 61312-1 规定装设电涌保护器(SPD)时,符合 IEC 61643-1 的雷击冲击电流 I_{imp} 应根据 IEC 61312-1 计算,更具体的要求在 IEC 61643-12 中给出。如果电流值无法确定,则每一保护模式的 I_{imp} 值不应小于 12.5 kA。

当按 534.2.2 接线形式 2 安装电涌保护器(SPD)时,接在中性线和 PE 线间电涌保护器(SPD)的雷击冲击电流 I_{imp} 的值应按类似于上述的标准计算。如果电流值无法确定,则对于三相系统 I_{imp} 不应小于 50 kA,对于单相系统 I_{imp} 不应小于 25 kA。

当采用单台电涌保护器(SPD)满足 IEC 61312-1 和 IEC 60364-4-44 第 443 节二者要求时, I_n 和 I_{imp} 的额定值应与以上数值一致。

534.2.3.5 耐受的预期短路电流的选择

电涌保护器(SPD)和与之相连接的过电流保护器(设置于内部或外部)一起耐受的短路电流(当电涌保护器(SPD)失效时产生)应等于或大于安装处预期产生的最大短路电流,选择时要考虑到电涌保护器(SPD)制造厂规定的应具备的最大过电流保护器。

此外,制造厂所规定电涌保护器(SPD)的额定阻断续流电流值不应小于安装处的预期短路电流值。

在 TT 系统或 TN 系统中,接于中性线和 PE 线之间的电涌保护器 (SPD) 动作 (例如火花间隙放电) 后流过工频续流,电涌保护器 (SPD) 额定阻断续流电流值应大于或等于 100 A。

在 IT 系统中,接在中性线和 PE 线之间的电涌保护器 (SPD) 的额定阻断续流电流值与接在相线和中性线之间的电涌保护器 (SPD) 的额定阻断续流电流值是相同的。

534.2.3.6 电涌保护器 (SPD) 之间的配合

根据 IEC 61312-3 和 61643-12,应当考虑电气装置中电涌保护器 (SPD) 之间必需的配合。电涌保护器 (SPD) 的制造厂应在其文件中提供充分的关于电涌保护器 (SPD) 之间配合的资料。

534.2.4 过电流保护和电涌保护器 (SPD) 失效后的保护

防止电涌保护器 (SPD) 短路的保护是采用过电流保护器 F2 (见附录 A 至附录 D),应当根据电涌保护器 (SPD) 产品手册中推荐的过电流保护器的最大额定值选择。

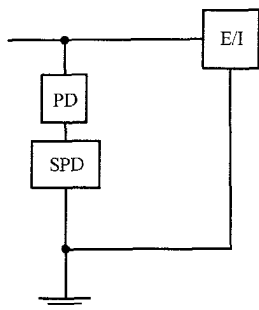
如果过电流保护器 F1 (F1 是电气装置的组成部分,见附录 A 至附录 D) 的额定值小于或等于推荐用的过电流保护器 F2 的最大额定值,则可省去 F2。

连接过电流保护器至相线的导线截面应根据可能的最大短路电流值选择 (附录 A 至附录 D 所示连接 F1、F2、F3 的导线)。

优先保证供电的连续性还是优先保证过电压保护的连续性,这取决于在电涌保护器 (SPD) 失效时,断开电涌保护器 (SPD) 的过电流保护器所安装的位置。

在所有情况下,应保证设置的保护器间的选择性:

- 若过电流保护器安装在电涌保护器 (SPD) 的回路中,则可保证供电的连续性,但再发生过电压时,无论是电气装置或是设备都得不到保护 (见图 53A)。这些过电流保护器可以是设于电涌保护器 (SPD) 内部的脱离器。
- 若过电流保护器接入设有电涌保护器 (SPD) 电路的电气装置前端,则电涌保护器 (SPD) 失效时可导致供电中断,要等到更换电涌保护器 (SPD) 后才能恢复供电 (见图 53B)。



PD——电涌保护器的过电流保护电器;
 SPD——电涌保护器;
 E/I——被电涌保护器保护的电气装置或设备。

图 53A 优先保证供电连续性

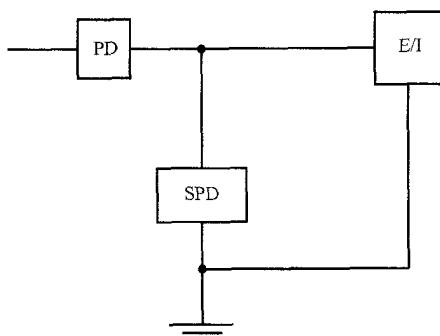


图 53B 优先保证保护连续性

为了提高在同一时间内供电连续和保护连续的概率和可靠性,允许使用图 53C 所示的接线方式。

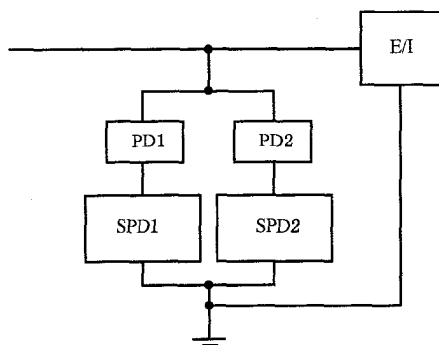


图 53C 兼顾供电连续性和保护连续性

这种做法是将两个相同的电涌保护器(SPD1 和 SPD2)分别接到两个相同的过电流保护器(PD1 和 PD2)。当一个电涌保护器(如 SPD1)失效时,将使其本身的过电流保护器动作(如 PD1),不会影响另一电涌保护器(如 SPD2)的有效性。这种方式将显著提高供电连续性和保护连续性。

534.2.5 间接接触防护

即使当电涌保护器(SPD)失效时,IEC 60364-4-41 中所规定的间接接触防护对所保护的电气装置仍应保持有效。

当采用自动切断供电时:

- 在 TN 系统中,一般可在电涌保护器(SPD)的电源侧装设过电流保护器实现间接接触防护;
- 在 TT 系统中可采用下述 a) 或者 b) 实现间接接触防护:

- a) 将电涌保护器(SPD)安装在剩余电流保护器(RCD)的负荷侧(见附录图 B1);
- b) 将电涌保护器(SPD)安装在剩余电流保护器(RCD)的电源侧,由于接在中性线和 PE 线之间的电涌保护器(SPD)也可能发生故障,因此:

- 应当符合 IEC 60364-4-41 第 413.1.3.7 条的规定。和
- 应根据 534.2.2 接线形式 2 来安装电涌保护器(SPD)。

——在 IT 系统中,不需要附加其他措施。

534.2.6 与剩余电流保护器(RCD)相关连的电涌保护器(SPD)

按照 534.2.1 的要求安装电涌保护器(SPD),并且将其安装在剩余电流保护器(RCD)的负荷侧,此剩余电流保护器(RCD)可带或不带延时,但应具有不小于 3 kA 8/20 的电涌电流的抗干扰能力。

注 1: 符合 IEC 61008-1 和 IEC 61009-1 的标准的 S 型剩余电流保护器(RCD)可满足此要求。

注 2: 当电涌电流大于 3 kA 8/20 时,剩余电流保护器可能切断电路而导致供电中断。

534.2.7 绝缘电阻的测试

按照 IEC 60364-6-61 的规定测试电气装置的绝缘电阻时,如果安装在电气装置电源进线端或靠近电气装置电源进线端或在配电柜中的电涌保护器(SPD)的额定电压达不到规定的绝缘测试电压时,则可将电涌保护器(SPD)断开。

当电涌保护器(SPD)为插座的组成部分并接在 PE 线上时,电涌保护器(SPD)应按 IEC 60364-6-61 规定,承受测试电气装置绝缘电阻的试验电压。

534.2.8 电涌保护器(SPD)状态指示

电涌保护器(SPD)丧失过电压保护功能时的指示应采用以下方式之一:

- 电涌保护器(SPD)状态指示器;或
- 如 534.2.4 所述的单独的电涌保护器(SPD)保护电器。

534.2.9 连接导线

连接导线是指相线与电涌保护器(SPD)之间的导线,和电涌保护器(SPD)与总接地端子或保护线

之间的导线。

因为增加电涌保护器(SPD)连接导线的长度,会降低电涌保护器(SPD)过电压保护的效果,尽可能减少电涌保护器(SPD)所连接导线的长度(总引线长度最好不超过 0.5 m)并且不形成环路时可获得最佳过电压保护效果,见图 53D。如果图 53D 所示 $a+b$ 的长度不能小于 0.5 m,则可采用图 53E 的接线方式。

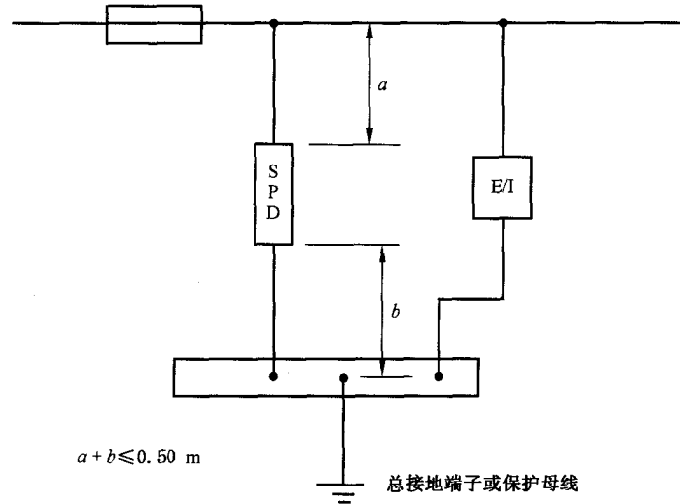


图 53D 电涌保护器(SPD)安装在或靠近电气装置电源进线端的示例

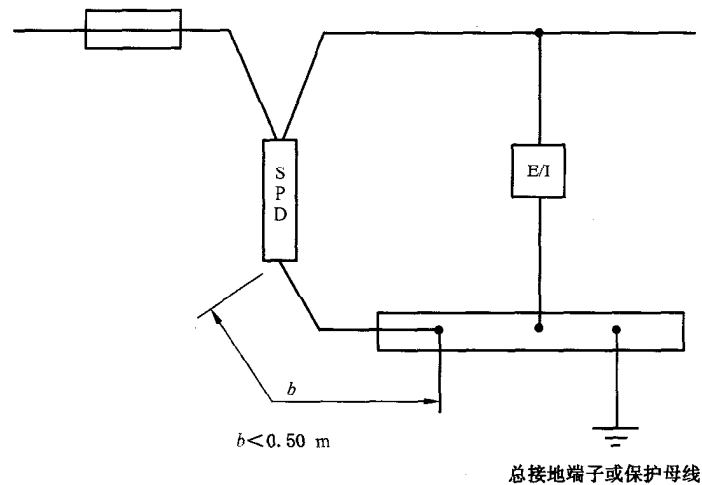


图 53E 电涌保护器(SPD)安装在或靠近电气装置电源进线端的示例

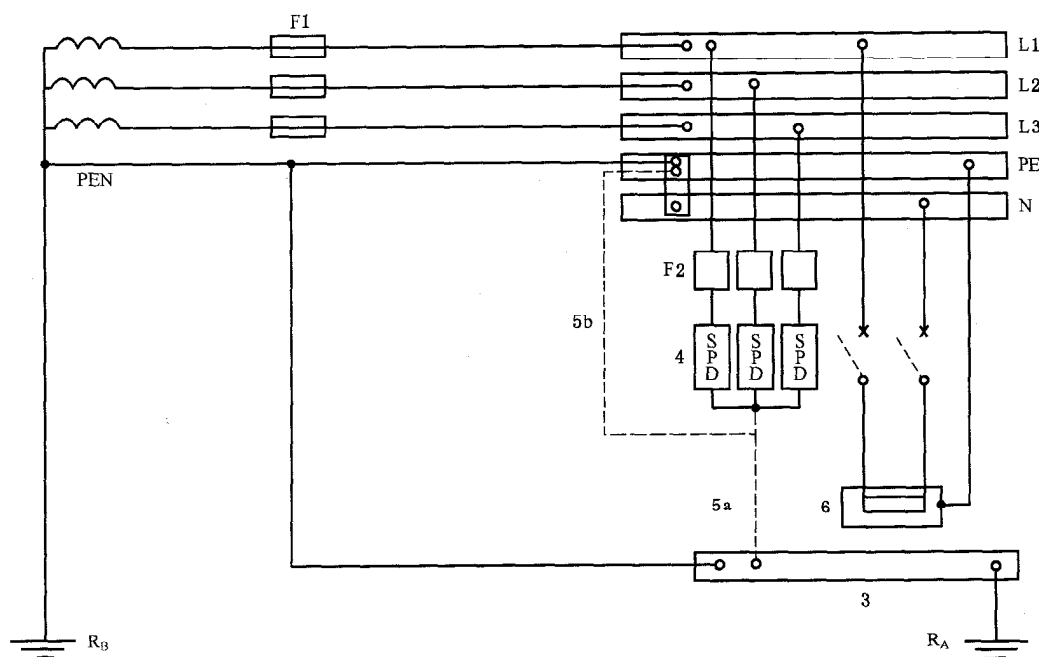
534.2.10 接地线的导体截面

安装在电气装置电源进线端或靠近进线端处的电涌保护器(SPD)接地线的最小截面应是不小于 4 mm^2 的铜线或与其等效。

当设有防雷装置时,符合 GB 18802.1 中 I 级试验的电涌保护器(SPD)的接地线的最小截面为不小于 16 mm^2 的铜线或与其等效是必要的。

附录 A
(资料性附录)

TN 系统中电涌保护器 (SPD) 的安装



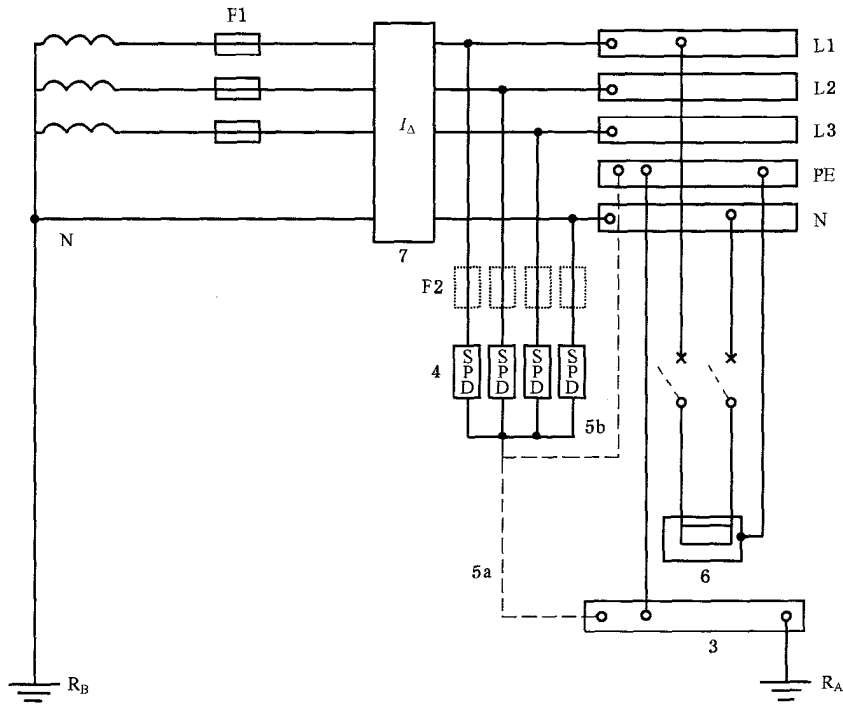
- 3——总接地端子或母线；
- 4——保护水平为Ⅱ类耐冲击过电压的电涌保护器 (SPD)；
- 5——电涌保护器 (SPD) 的接地, 5a 或 5b；
- 6——被电涌保护器 (SPD) 保护的装置；
- F1——安装在电气装置电源进线端的保护电器；
- F2——电涌保护器 (SPD) 制造厂要求装设的过电流保护电器；
- RA——电气装置的接地极 (接地电阻)；
- RB——电源系统的接地极 (接地电阻)。

图 A.1 TN 系统中电涌保护器 (SPD)

附录 B

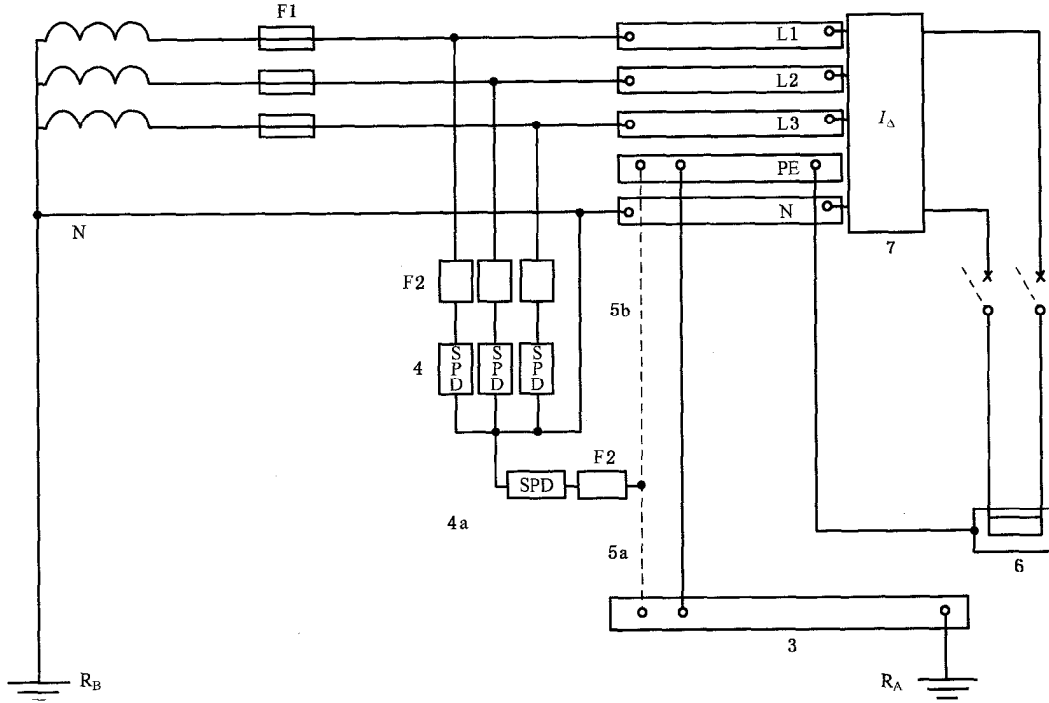
(资料性附录)

TT 系统中电涌保护器 (SPD) 的安装



- 3——总接地端子或母线；
- 4——保护水平为 II 类耐冲击过电压的电涌保护器 (SPD)；
- 5——电涌保护器 (SPD) 的接地, 5a 和/或 5b；
- 6——被电涌保护器 (SPD) 保护的装置；
- 7——剩余电流保护器 (RCD)；
- F1——安装在电气装置电源进线端的保护电器；
- F2——电涌保护器 (SPD) 制造厂要求装设的过电流保护电器；
- R_A ——电气装置的接地极 (接地电阻)；
- R_B ——电源系统的接地极 (接地电阻)。

图 B.1 电涌保护器 (SPD) 安装在剩余电流保护器 (RCD) 的负荷侧

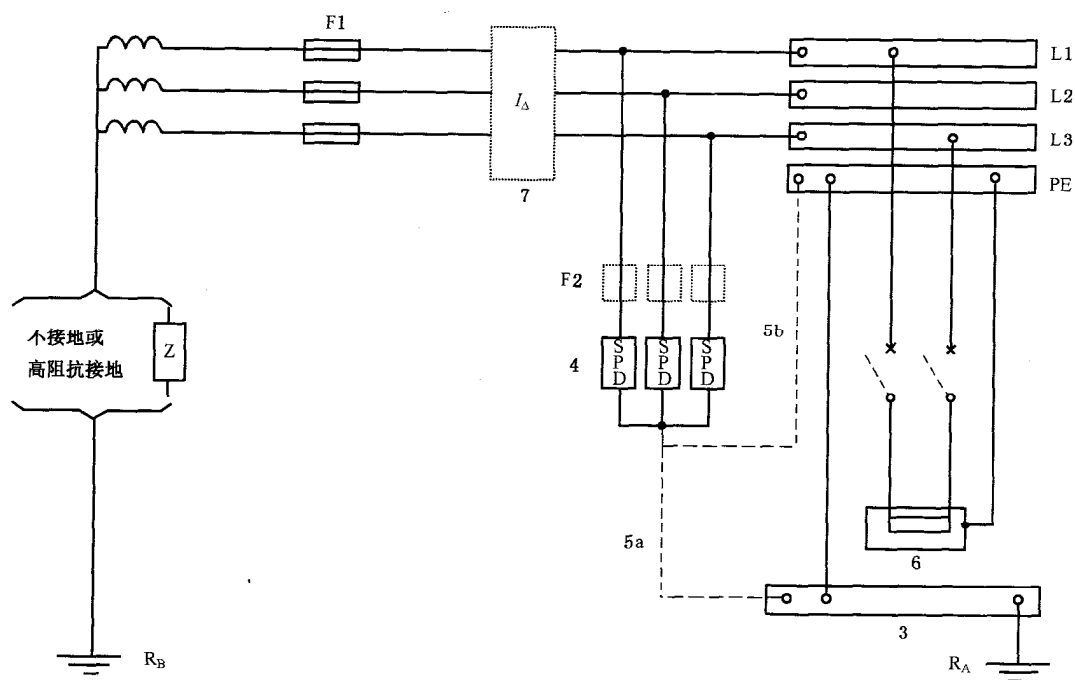


- 3——总接地端子或母线；
- 4——电涌保护器(SPD)；
- 4a——电涌保护器(SPD)；
(4-4a 联合提供的保护水平为Ⅱ类耐冲击过电压)；
- 5——电涌保护器(SPD)的接地,5a 和/或 5b；
- 6——被电涌保护器(SPD)保护的 设备；
- 7——剩余电流保护器(RCD)安装在母线排的负荷侧或安装在母线排的电源侧；
- F1——安装在电气装置电源进线端的保护电器；
- F2——电涌保护器(SPD)制造厂要求装设的过电流保护电器；
- R_A ——电气装置的接地极(接地电阻)；
- R_B ——电源系统的接地极(接地电阻)。

图 B.2 电涌保护器(SPD)安装在剩余电流保护器(RCD)的电源侧

附录 C
(资料性附录)

IT 系统中电涌保护器(SPD)的安装

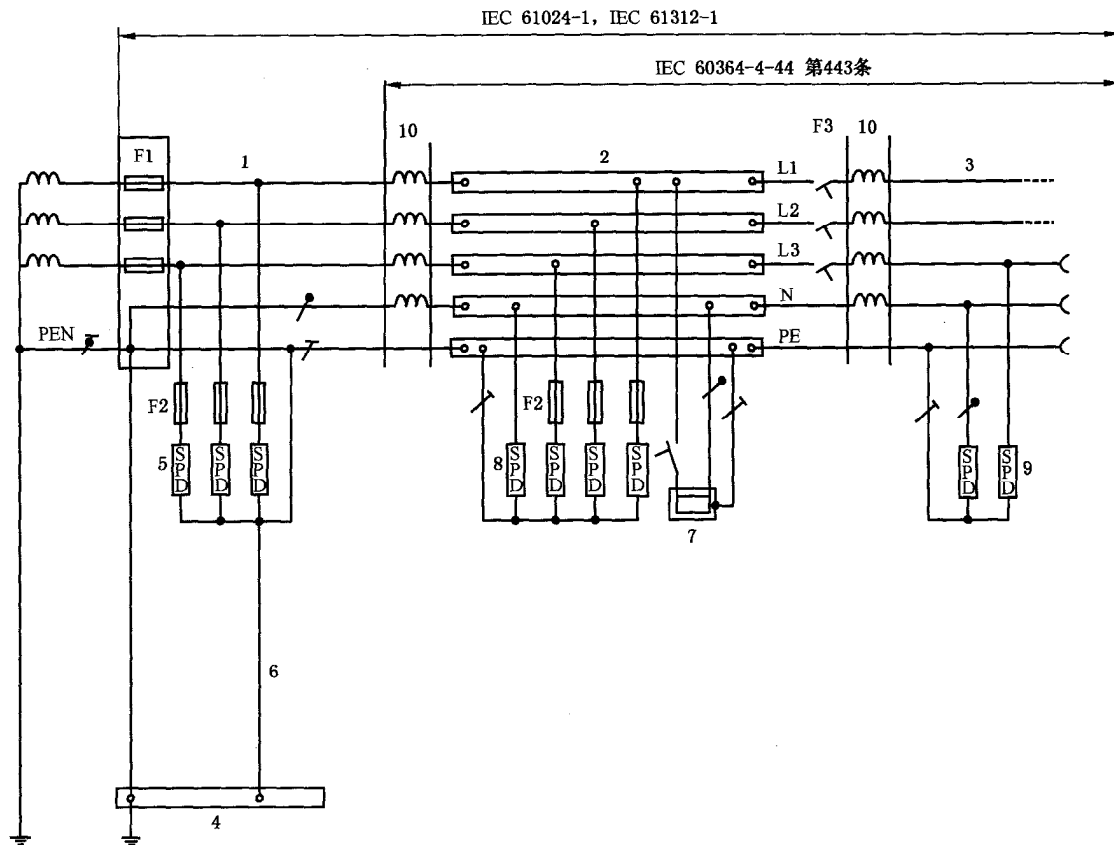


- 3——总接地端子或母线；
- 4——保护水平为Ⅱ类耐冲击过电压的电涌保护器(SPD)；
- 5——电涌保护器(SPD)的接地,5a 和/或 5b；
- 6——被电涌保护器(SPD)保护的设备；
- 7——剩余电流保护器(RCD)；
- F1——安装在电气装置电源进线端的保护电器；
- F2——电涌保护器(SPD)制造厂要求装设的过电流保护电器；
- R_A ——电气装置的接地极(接地电阻)；
- R_B ——电源系统的接地极(接地电阻)。

图 C.1 电涌保护器(SPD)安装在剩余电流保护器(RCD)的负荷侧

附录 D
(资料性附录)

以 TN-C-S 系统为例,通过 I 级、II 级和 III 级试验的电涌保护器 (SPD) 的安装



- 1——电气装置的电源进线端;
- 2——配电盘;
- 3——馈出线;
- 4——总接地端子或母线;
- 5——通过 I 级试验的电涌保护器 (SPD);
- 6——电涌保护器 (SPD) 的接地连接线 (接地线);
- 7——被保护的固定安装的设备;
- 8——通过 II 级试验的电涌保护器 (SPD);
- 9——通过 II 级或 III 级试验的电涌保护器 (SPD);
- 10——去耦器件或相导体长度;
- F1、F2、F3——过电流保护电器。

注 1: 更进一步的信息参考 IEC 61643-12。

注 2: 电涌保护器 (SPD) 5 和 8 可以组合为一台电涌保护器 (SPD)。

图 D.1 通过 I 级、II 级和 III 级试验的电涌保护器 (SPD) 的安装

中 华 人 民 共 和 国
国 家 标 准
建筑物电气装置 第 5-53 部分:电气设备
的选择和安装 隔离、开关和控制设备
第 534 节:过电压保护电器
GB 16895.22—2004/IEC 60364-5-53:2001 A1:2002

*

中国标准出版社出版发行
北京复兴门外三里河北街 16 号

邮政编码:100045

网址 www.bzchs.com

电话:68523946 68517548

中国标准出版社秦皇岛印刷厂印刷

各地新华书店经销

*

开本 880×1230 1/16 印张 1 字数 26 千字

2005 年 2 月第一版 2005 年 2 月第一次印刷

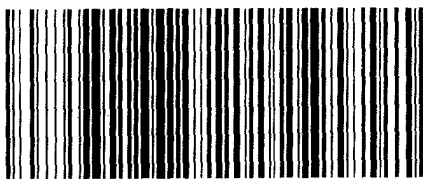
*

书号:155066·1-22229 定价 12.00 元

如有印装差错 由本社发行中心调换

版权专有 侵权必究

举报电话:(010)68533533



GB 16895.22-2004