



中华人民共和国国家标准

GB 16895.5—2012/IEC 60364-4-43:2008
代替 GB 16895.5—2000

低压电气装置 第 4-43 部分：安全防护 过电流保护

Low-voltage electrical installations—
Part 4-43: Protection for safety—Protection against overcurrent

(IEC 60364-4-43:2008, IDT)

2012-06-29 发布

2013-05-01 实施

中华人民共和国国家质量监督检验检疫总局
中国国家标准化管理委员会 发布

目 次

前言	III
43 过电流保护	1
430.1 范围	1
430.2 规范性引用文件	1
430.3 一般要求	2
431 按照回路特征的要求	2
431.1 线导体的保护	2
431.2 中性导体的保护	2
431.3 在多相系统中中性导体的分断和再接通	3
432 保护电器的特性	3
432.1 兼有防止过负荷电流和短路电流的保护电器	3
432.2 只防止过负荷电流的保护电器	3
432.3 只防止短路电流的保护电器	3
432.4 保护电器的特性	4
433 过负荷保护	4
433.1 导体与过负荷保护电器之间的配合	4
433.2 过负荷保护电器的位置	4
433.3 过负荷保护电器的省略	5
433.4 并联导体的过负荷保护	5
434 短路保护	6
434.1 预期短路电流的确定	6
434.2 短路保护电器的位置	6
434.3 短路保护电器的省略	6
434.4 并联导体的短路保护	7
434.5 短路保护电器的特性	7
435 过负荷保护与短路保护之间的配合	8
435.1 用一个电器提供的保护	8
435.2 由分开的电器分别提供的保护	8
436 利用电源的特性限制过电流	9
附录 A (资料性附录) 并联导体的过电流保护	10
附录 B (资料性附录) 433.1 的条件(1)和(2)	14
附录 C (资料性附录) 过负荷保护电器的位置或省略	15
附录 D (资料性附录) 短路保护电器的位置或省略	18
参考文献	21

图 A.1	m 根并联导体中每根都有过负荷保护电器的回路	11
图 A.2	m 根并联导体共用一个过负荷保护电器的回路	12
图 A.3	在故障开始时流通的电流	13
图 A.4	保护电器 cs 动作后流通的电流	13
图 A.5	可联动的保护电器的说明	13
图 B.1	433.1 的条件(1)和条件(2)的说明	14
图 C.1	过负荷保护电器(P_2)不在分支回路(B)的起点(见 433.2.2 a))	15
图 C.2	过负荷保护电器(P_2)装设在不超过离分支回路(B)起点的 3m 处(见 433.2.2 b))	15
图 C.3	可以省略过负荷保护的说明(见 433.3.1 a)、b)和 d))	16
图 C.4	在 IT 系统中可以省略过负荷保护的说明	16
图 D.1	短路保护电器(P_2)在分支回路上位置的有限改变(见 434.2.1)	18
图 D.2	装设在分支回路起点电源侧某点的短路保护电器 P_2 (见 434.2.2)	19
图 D.3	对某些应用,可以省略短路保护电器的情况(见 434.3)	20
表 43A	导体的 k 值	8

前 言

本部分的全部技术内容为强制性。

GB 16895《建筑物(低压)电气装置》分为 5 个部分:

- 第 1 部分:基本原则,一般特性的评估和定义;
- 第 4 部分:安全防护;
- 第 5 部分:电气设备的选择和安装;
- 第 6 部分:检验;
- 第 7 部分:特殊装置或场所的要求。

本部分是 GB 16895 的第 4 部分。

本部分按照 GB/T 1.1—2009 给出的规则起草。

本部分代替 GB 16895.5—2000《建筑物电气装置 第 4 部分:安全防护 第 43 章:过电流保护》。

本部分等同采用 IEC 60364-4-43:2008(第 3 版)《低压电气装置 第 4-43 部分:安全防护 过电流保护》。

本部分与 IEC 60364-4-43:2008(第 3 版)在技术内容上相同,但包含以下编辑性修改:

- 用小数点符号“.”代替小数点符号“,”;
- 删去了 IEC 标准的“前言”;
- IEC 标准的附录 E 是其他国家应用该标准的国家注,与我国无关,在本部分中删去。

本部分的章条编号与 IEC 60364-4-43:2008 完全一致。

本部分与 GB 16895.5—2000 主要变化是:

- 在“范围”中增加了有关软电缆的信息(见 430.1);
- 在整个标准中将“相导体”改为“线导体”;
- 将 IT 系统中不配置中性线的要求修改到注中(见 431.2.2);
- 增加了中性导体中对谐波电流进行过负荷检测的要求(见 431.2.3);
- 对短路保护的电器,增加闭合和分断短路电流能力的要求(见 432.3);
- 增加了澄清过负荷保护的信息(见 433.1)
- 扩大了不需要过负荷保护电器的情况的要求(见 433.3.1);
- 对允许省略过负荷保护电器的情况,给出了更多的例子(见 433.3.3);
- 扩大了不需要短路保护电器的情况的要求(见 434.3);
- 增加了对母线槽系统短路电流额定值的要求(见 434.5.3)。

与本部分中规范性引用的国际文件有一致性对应关系的我国文件如下:

- GB 7251.2—2006 低压成套开关设备和控制设备 第 2 部分:对母线干线系统(母线槽)的特殊要求(IEC 60439-2:2000,IDT);
- GB 10963(所有部分)电气附件 家用及类似场所用过电流保护断路器[IEC 60898(所有部分)];
- GB/T 13539.2—2008 低压熔断器 第 2 部分:专职人员使用的熔断器的补充要求(主要用于工业的熔断器)标准化熔断器系统示例 A 至 I(IEC 60269-2:2006,IDT);
- GB 13539.3—2008 低压熔断器 第 3 部分:非熟练人员使用的熔断器的补充要求(主要用于家用和类似用途的熔断器)标准化熔断器系统示例 A 至 F(IEC 60269-3:2006,IDT);

GB 16895.5—2012/IEC 60364-4-43:2008

- GB 14048.2—2008 低压开关设备和控制设备 第2部分:断路器(IEC 60974-2:2006, IDT);
- GB 14048.9—2008 低压开关设备和控制设备 第6-2部分:多功能电器(设备)控制与保护开关电器(设备)(CSP)(IEC 60947-6-2:IDT);
- GB 16895.21—2004 建筑物电气装置 第4-41部分:安全防护 电击防护(IEC 60364-4-41:2001, IDT);
- GB 16917(所有部分)家用和类似用途的带过电流保护的剩余电流动作断路器(RCBO) [IEC 61009(所有部分)]。

本部分由全国建筑物电气装置标准化技术委员会(SAC/TC 205)提出并归口。

本部分负责起草单位:中机中电设计研究院。

本部分主要起草人:贺湘琨、王增尧、黄宝生。

本部分所代替标准的历次版本发布情况为:

- GB 16895.5—2000。

低压电气装置

第 4-43 部分:安全防护 过电流保护

43 过电流保护

430.1 范围

本部分规定了带电导体过电流保护的要求。

本部分阐述了带电导体在发生过负荷(见 433)和短路(见 434)时如何由一个或多个电器进行保护自动切断电源,但是对按照 436 的规定过电流已受限制者、在 433.3(过负荷保护电器的省略)或在 434.3(短路保护电器的省略)中所规定的条件得到满足者除外。本部分还包括过负荷保护与短路保护之间的配合(见 435)。

注 1: 当故障可能引起过电流的数值与过负荷的数值差不多时,符合 433 规定的带电导体过负荷保护,可认为也是这类故障的过电流保护。

注 2: 本部分的要求没有考虑外界影响。

注 3: 本部分规定的对导体的保护不必保护与该导体连接的设备。

注 4: 利用插头和电源插座将设备连接到固定装置的软电缆,并不属于本部分的范围,因此设置过电流保护也不是必需的。

注 5: 在本部分中,分断并不意味着隔离。

430.2 规范性引用文件

下列文件对于本文件的应用是必不可少的。凡是注日期的引用文件,仅注日期的版本适用于本文件。凡是不注日期的引用文件,其最新版本(包括所有的修改单)适用于本文件。

GB 16895.6—2000 建筑物电气装置 第 5 部分:电气设备的选择和安装 第 52 章:布线系统(idt IEC 60364-5-52:1993)

IEC 60269-2 低压熔断器 第 2 部分:专职人员使用的熔断器的补充要求(主要用于工业的熔断器)标准化熔断器系统示例 A 至 I(Low-voltage switchgear and controlgear assemblies—Part 2:Particular requirements for busbar trunking systems (busways))

IEC 60269-3 低压熔断器 第 3 部分:非熟练人员使用的熔断器的补充要求(主要用于家用和类似用途的熔断器)标准化熔断器系统示例 A 至 F(Low-voltage fuses—Part 3:Supplementary requirements for fuses for use by unskilled persons (fuses mainly for household and similar applications)—Examples of standardized systems of fuses A to F)

IEC 60269-4 低压熔断器 第 4 部分:半导体设备保护用熔断体的补充要求(Low-voltage fuses—Part 4:Supplementary requirements for fuses-links for the protection of semiconductor devices)

IEC 60364-4-41 低压电气装置 第 4-41 部分:安全防护 电击防护(Low-voltage electrical installations—Part 4-41:Protection for safety—Protection against electric shock)

IEC 60439-2 低压成套开关设备和控制设备 第 2 部分:对母线干线系统(母线槽)的特殊要求(Low-voltage switchgear and controlgear assemblies—Part 2:Particular requirements for busbar trunking systems (busways))

IEC 60947-2 低压开关设备和控制设备 第 2 部分:断路器(Low-voltage switchgear and con-

trolgear—Part 2; Circuit-breakers)

IEC 60947-3 低压开关设备和控制设备 第3部分:开关、隔离器、隔离开关以及熔断器组合电器 (Low-voltage switchgear and controlgear—Part 3; Switches, disconnectors, switch-disconnectors and fuse-combination units)

IEC 60947-6-2 低压开关设备和控制设备 第6-2部分:多功能电器(设备)控制与保护开关电器(设备)(CPS) (Low-voltage switchgear and controlgear—Part 6-2; Multiple function equipment—Control and protective switching devices(or equipment)(CPS))

IEC 60724 额定电压1 kV($U_m=1.2$ kV)和3 kV($U_m=3.6$ kV)电缆的短路温度限值 (Short-circuit temperature limits of electric cables with rated voltages of 1 kV($U_m=1.2$ kV) and 3 kV($U_m=3.6$ kV))

IEC 60898(所有部分) 电气附件 家用及类似场所用过电流保护断路器 (Electrical accessories—Circuit-breakers for overcurrent protection for household and similar installations)

IEC 61009(所有部分) 家用和类似用途的带过电流保护的剩余电流动作断路器 (RCBO) (Residual current operated circuit-breakers with integral overcurrent protection for household and similar uses(RCBOs))

IEC 61534(所有部分) 电源母线系统{(all parts), Powertrack systems}

430.3 一般要求

保护电器应在流经回路导体的过电流引起对绝缘、接头、端子或导体周围的物料有损害的热效应或机械效应危险之前,分断任何过电流。

431 按照回路特征的要求

431.1 线导体的保护

431.1.1 除431.1.2适用的场合外,所有的线导体都应装设过电流检测。在检测到过电流时,应分断该导体,但不必分断其他带电导体。

如果一相的分断会引起危险,例如对于三相电动机,则应采取适当的预防措施。

431.1.2 在TT或TN系统中,对于向没有配置中性导体的由线导体供电的回路,只要同时满足下列条件,则该线导体之一不需要装设过电流检测:

- a) 在同一回路内或在电源侧,装设有检测不平衡负荷和分断所有线导体的保护。
- b) 中性导体不是从a)中所述保护电器负荷侧回路的人工中性点配出。

431.2 中性导体的保护

431.2.1 TT或TN系统

在中性导体的截面积至少等效于线导体的截面积的地方,且中性导体的电流预期不会超过线导体电流值的情况下,不需要在中性导体上进行过电流检测或装设分断中性导体的电器。

在中性导体的截面积比线导体的截面积小的地方,需要对中性导体进行过电流检测,以适合于中性导体的截面积;这种检测应能分断线导体,但不必分断中性导体。

在上述两种情况下,中性导体应受到短路保护。

注:这种保护可以利用线导体中的过电流保护电器来实现。在这种情况下,中性导体不需要过电流保护或分断中性导体的电器。

对中性导体中的电流预期会超过线导体中电流值的情况,见 431.2.3。

除了对中性导体的分断要求外,其他要求都适用于 PEN 导体。

431.2.2 IT 系统

在配置了中性导体的场合,对每个回路的中性导体都应装设过电流检测。这种过电流检测保护应分断包括中性导体在内的相应回路的所有带电导体。如果是下列情况,则不需要这种措施:

- 特定的中性导体,它已由设置在电源侧例如电气装置进线端的保护电器进行有效的过电流保护,或
- 特定的回路,它是由剩余电流动作保护电器保护的,而该电器的剩余动作电流不超过相应中性导体载流量的 0.2 倍,这个电器应能分断包括中性导体在内的相应回路的所有带电导体。该电器的所有极都应具有足够的分断容量。

注:强烈建议在 IT 系统中不宜配置中性导体。

431.2.3 谐波电流

在多相回路中,在线电流中的谐波含量致使在中性导体中的电流预期超过导体载流量的情况下,则对该中性导体应进行过负荷检测,这种过负荷检测应与通过中性线的电流特性相协调,并应只分断线导体而不必分断中性导体。在分断中性导体的场合,需符合 431.3 的要求。

注:关于对中性导体保护的更进一步的要求,在 GB 16895.6 中给出。

431.3 在多相系统中中性导体的分断和再接通

在要求分断中性导体的场合,其分断和再接通应当是,中性导体不应在线导体分断之前被分断,而再接通则应在线导体连接之前或与其同时接通。

432 保护电器的特性

保护电器应具有 432.1~432.3 指出的型式。

432.1 兼有防止过负荷电流和短路电流的保护电器

除了在 434.5.1 中所规定的以外,兼有防止过负荷电流和短路电流的保护电器应分断包括其安装处的预期短路电流在内的任何的过电流,对于断路器还应能接通这一电流。这样的电器可以是:

- 兼有过负荷和短路两种脱扣功能的断路器;
- 与熔断器串联在一起的断路器;
- 具有 gG 特性熔断体的熔断器。

注 1:熔断器包括构成整个保护电器的所有部件。

注 2:如果在 433.1 和 434.5 中的要求得到满足,则不排除使用其他保护电器。

432.2 只防止过负荷电流的保护电器

这些保护电器应满足 433 的要求,而且分断能力可小于在保护电器安装处的预期短路电流值。

注 1:这些电器通常是反时限的保护电器。

注 2:aM 型熔断器不保护过负荷。

432.3 只防止短路电流的保护电器

仅进行短路电流保护的电器应被装设在已采用其他方式实现过负荷保护或按 433 的规定允许不装

设过负荷保护的场合。这种电器应具有分断不低于包括其安装处预期的短路电流的能力,对于断路器还应能接通不低于包括其安装处预期的短路电流。这种保护电器应满足 434 的要求。

这种电器可以是:

- 只具有短路脱扣功能的断路器;
- 采用 gM、aM 型熔断体的熔断器。

432.4 保护电器的特性

过电流保护电器的特性应符合下列标准内相关的规定,例如 GB 10963、GB 14048.2、GB 14048.9、GB 16917、GB/T 13539.2、GB 13539.3、GB/T 13539.4 或 GB 14048.3。

注:并不排除使用其他的保护电器,条件是它们的时间/电流特性具有与本规定等效的保护水平。

433 过负荷保护

433.1 导体与过负荷保护电器之间的配合

防止电缆过负荷保护电器的工作特性应满足以下两个条件:

$$I_B \leq I_n \leq I_Z \dots\dots\dots(1)$$

$$I_Z \leq 1.45 \times I_Z \dots\dots\dots(2)$$

式中:

- I_B ——回路的设计电流,单位为安培(A);
- I_Z ——电缆的持续载流量,单位为安培(A)(见 GB/T 16895.15);
- I_n ——保护电器的额定电流,单位为安培(A)。

注 1:对于可调的保护电器,额定电流 I_n 是给定的整定电流。

I_Z ——保证保护电器在约定的时间内可靠动作的电流,单位为安培(A)。

保证保护电器可靠动作的电流 I_Z 的数值应由电器的生产厂家提供,或由产品标准给出。

在某些情况下,按照本条所装设的保护可能不保证起到保护作用,例如:出现持续的过电流而又小于 I_Z 的情况。在这种情况下,宜考虑选择具有较大截面积的电

注 2: I_B 是通过线导体的设计电流,或是 3 次谐波含量大的情况下通过中性导体的持续电流。

注 3: 保证保护电器在约定的时间内可靠动作的电流,也可被称为 I_t 按产品标准给出的 I_{t1} 或是 I_{t2} 。 I_{t1} 和 I_{t2} 两者是 I_n 的倍数,而且注意宜正确地表示其数值和系数。

注 4: 433.1 的条件(1)和(2)的说明,见附录 B。

注 5: 在采用修正系数后,设计电流 I_B 可以被认为实际电流 I_a 。见 GB/T 16895.1—2008 的 311。

433.2 过负荷保护电器的位置

433.2.1 过负荷保护电器应装设在会引起导体载流量降低的地点,例如在截面积、特征、安装方式或结构改变处,但 433.2.2 和 433.3 适用的场合除外。

433.2.2 如果布线在改变处(截面积、特征、安装方式或结构上)和保护电器安装处之间的部分没有分支回路也没有电源插座,且至少满足下列两个条件之一,则该导体的过负荷保护电器,可以沿着该布线的路线敷设:

- a) 它按照 434 的要求具有短路保护;
- b) 其长度不超过 3 m,已设法使短路的危险降至最小,并且,其安装方式能使火灾或对人的危险减至最小(见 434.2.1)。

注:按照 a)所述的装置,见图 C.1。按照 b)所述的装置,见图 C.2。

433.3 过负荷保护电器的省略

本条所述各种情况不适用于装设在具有火灾危险或爆炸危险场所中的电气装置或规定有不同条件要求的特殊装置和场所。

433.3.1 概述

下述情况不需要装设过负荷保护电器：

- a) 被设置在截面积、特性、安装方式或结构改变处的负荷侧导体，其过负荷得到电源侧的保护电器的有效保护。
- b) 不太可能过负荷的导体，该导体按照 434 的要求具有短路保护，而且它既没有分支回路也没有电源插座。
- c) 装置进线端，在装置进线端的配电盘有过负荷保护电器，而且它能兼顾对在装置的进线端和总配电点之间的装置部分提供保护，而总配电点以下回路已采用过负荷保护措施。
- d) 电信、控制、信号回路以及类似回路。

注：按照 a)、b) 和 d) 的安装，见图 C.3。

433.3.2 在 IT 系统中过负荷保护电器的位置或省略

433.3.2.1 在 433.2.2 和 433.3.1 中关于过负荷保护电器的装设或者省略的规定，不适用于 IT 系统，除非没有过负荷保护的每个回路采取下列保护措施之一：

- a) 采取在 GB 16895.21 中 412 规定的保护措施；
- b) 每一回路都采用剩余电流动作保护电器保护，在发生第 2 次故障时立即动作；
- c) 对于仅采用绝缘监测的连续监视系统采用以下两个措施之一：
 - 在第 1 次故障发生时分断回路；或者
 - 给出发生故障的信号指示。按照运行要求排除故障，并判断第 2 次故障的危险性。

注：建议按照 IEC 61557-9 的规定，安装绝缘故障定位系统。由于这种系统的应用，在不中断供电的情况下，可检测并确定绝缘故障的部位。

433.3.2.2 如果在每一回路中都装设了剩余电流动作保护电器，在没有中性导体的 IT 系统中，则在相导体中的一相可以省略过负荷保护电器。

433.3.3 由于安全的原因，应考虑将过负荷保护电器省略的场合

对于意外断开用电设备的供电回路会引起危险或损坏的场合，允许省略该回路的过负荷保护电器。这种情况的例子包括：

- 旋转电机的励磁机回路；
- 起重电磁铁的供电回路；
- 电流互感应的二次回路；
- 灭火装置的供电回路；
- 为安全设施（防盗警报器、瓦斯警报器等）供电的回路。

注：在这种情况下，宜考虑装设过负荷报警器件。

433.4 并联导体的过负荷保护

在用一个保护电器保护几根并联导体的情况下，在并联导体中不应有分支回路或用作隔离或通断的电器。

本条不排除采用环形的终端回路。

433.4.1 在并联导体之间均衡分配电流

在用一个电器保护的并联导体中电流分配平衡时,则在 433.1 中的 I_z 值为各导体的载流量之和。

如果 GB/T 16895.15—2002 中 523.6a) 的第一项的要求得到满足,则可以认为电流的分配是均衡的。

433.4.2 在并联导体之间不均衡分配电流

在每一相使用一根导体无法实现,而且在并联导体之间的电流又是不平衡的情况下,则每根导体的设计电流和过负荷保护的要求应逐个地考虑。

注:如果导体之间的电流差大于每根导体的设计电流的 10%,则认为并联导体之间的电流是不均衡的。在 A.2 中给出了指导。

434 短路保护

本部分仅考虑同一回路导体之间短路的情况。

434.1 预期短路电流的确定

应确定电气装置每个相应点的预期短路电流,这可以通过计算或通过测量确定。

注:在供电点处的预期短路电流,可以从供电公司获得。

434.2 短路保护电器的位置

短路保护电器应装设在导体的截面积减小或者其他变化导致导体的载流量发生改变的地方,但 434.2.1、434.2.2 或 434.3 适用的场合除外。

434.2.1 下面规定的各种情况不应被应用到处于具有火灾危险或爆炸危险场所的装置和有特殊规定的指定不同条件的某些场所。在下述条件下,短路保护电器可以装设在 434.2 中规定以外的地方。

在截面积减小或其他变化的地点与保护电器的位置之间的那部分导体,既不应有分支回路也不应有电源插座,而且那部分导体应是:

- a) 长度不超过 3 m;并且
- b) 其安装方式能使短路的危险减至最小;并且

注 1:例如,这个条件可以由加强布线对外界影响的防护来实现。

注 2:见图 D.1。

- c) 不装设在靠近可燃物处。

434.2.2 保护电器可以装设在截面积减小处或其他改变处的电源侧,按照 434.5.2 的规定,它的动作特性应能保护负荷侧布线的短路。

注:在附录 D 中所给出的方法可以满足 434.2.2 的要求。

434.3 短路保护电器的省略

下面的两个条件应同时得到满足:

——布线的敷设将短路的危险减至最小(见 434.2.1 中 b)项);而且

——布线不靠近可燃性材料。

不需要装设短路保护电器的例如有:

- a) 将发电机、变压器、整流器、蓄电池连接到相关的控制盘上的导体,保护电器装设在这些控制盘上;
- b) 回路的断开可能使有关电气装置的运行出现危险,例如,在 433.3.3 中所提到回路;
- c) 某些测量回路;
- d) 在装置的进线端,上级配电设备有一个或多个短路保护电器,而且这些电器保护进线端与总配电盘之间的部分,总配电盘处有进一步短路保护。

434.4 并联导体的短路保护

用一个保护电器可以保护多根并联导体防止遭受短路影响,该保护电器的动作特性应当是当故障出现在某一根并联导体中的最不利于的位置时,仍能保证有效的动作。应考虑并联导体之间的电流分配。故障电流能从并联导体的两端流至故障点。

如果用一台保护电器不能有效保护,则应采取以下一项或多项保护措施:

- a) 在敷设布线时应将任一并联导体中短路的危险降至最低,例如,采用防止机械损伤的保护,而且,各导体的安装方式应将火灾的危险或对人的危险降至最低。
- b) 对于并联的两根导体,短路保护电器应装设在每根并联导体的电源侧。
- c) 对于多于两根的并联导体,则短路保护电器应分别安装在每根导体的电源侧和负荷侧。

在 A.3 中给出了指导。

434.5 短路保护电器的特性

每个短路保护电器都应满足 434.5.1 的要求。

434.5.1 分断能力不得小于其安装处的预期最大短路电流,但下列情况除外。

如果在电源侧装设有所需要的分断能力的保护电器,则允许本保护电器的额定分断能力低于预期短路电流的保护电器。此时,这两个保护电器的特性应当配合,使通过这两个保护电器的能量不超过负荷侧的保护电器以及由这两个保护电器所保护的导体在没有损伤的情况下所能承受的能量。

注:在某些情况下可能还需要考虑其他的特性。例如对于负荷侧的保护电器,需要考虑电动应力和电弧能量。需要配合的特性的详细资料应从有关电器的制造厂取得。

434.5.2 对于电缆和绝缘导体,应在使导体绝缘的温度上升到不超过允许限值的时间内切断在回路任一点处的短路引起的所有电流。

对于保护电器的动作时间小于 0.1 s 情况,短路电流的不对称分量起重要影响,而对于限流保护电器而言, $k^2 S^2$ 应大于由保护电器的制造厂提供的允许通过的能量($I^2 t$)值。

对于持续时间不超过 5 s 的短路,由已知的短路电流使导体绝缘由正常运行的最高允许温度上升到极限温度的时间 t 可近似地用式(3)计算:

$$t = (k \cdot S/I)^2 \dots\dots\dots(3)$$

式中:

t ——持续时间,单位为秒(s);

S ——导体截面积,单位为平方毫米(mm²);

I ——有效的短路电流方均根值(r. m. s),单位为安(A);

k ——取决于导体材料的电阻率、温度系数和热容量以及相应的初始和最终温度的系数。对于以常用材料绝缘的线导体的 k 值,如表 43A 所示。

表 43A 导体的 k 值

特性/状况	导体绝缘的类型							
	PVC 热塑型塑料		PVC 热塑型塑料 90 °C		EPR XLPE 热固型的	橡胶 60 °C 热固型的	矿物质 PVC 护套 无护套	
导体截面积/mm ²	≤300	>300	≤300	>300				
初始温度/°C	70		90		90	60	70	105
最终温度/°C	160	140	160	140	250	200	160	250
导体材料:								
铜	115	103	100	86	143	141	115	135~115*
铝	76	68	66	57	94	93	—	—
铜导体的锡焊接头	115	—	—	—	—	—	—	—
* 这个值用于容易被触摸的裸电缆。								
注 1: 在考虑中的其他 k 值有: ——小截面导体(尤其是截面积小于 10 mm ² 的导体); ——其他类型的导体接头; ——裸导体。 注 2: 短路保护电器的标称电流可以大于导体的载流量。 注 3: 上述系数是以 IEC 60724 为依据的。 注 4: 系数 k 的计算方法见 GB 16895.3—2004 中附录 A。								

434.5.3 对于符合 GB 7251.2 要求的母线槽系统和符合 IEC 61534 系列标准要求的电源母线系统适用下列要求之一:

- 母线槽或电源母线系统的额定短时间耐受电流(I_{cw})和额定峰值耐受电流,分别不应低于预期的短路电流的方均根值和预期的短路电流峰值。对于母线槽或电源母线系统, I_{cw} 所限定的最长的时间不应小于保护电器动作的最长时间。
- 与特殊保护电器相关联的母线槽或电源母线系统,其额定有限短路电流,不应低于预期的短路电流。

435 过负荷保护与短路保护之间的配合

435.1 用一个电器提供的保护

提供过负荷和短路保护的一个保护电器,应满足 433 和 434 的要求。

435.2 由分开的电器分别提供的保护

433 和 434 的要求分别适用于过负荷保护电器和短路保护电器。

这些保护电器的特性应配合,以使短路保护电器的允许通过的能量不超过过负荷保护电器不受损伤的允许通过的能量。

注: 这种要求并不排除在 GB 14048.4 中所规定的配合形式。

436 利用电源的特性限制过电流

当供电电源不可能提供超过导体载流量的电流时,可以认为该导体已经具有过负荷保护和短路保护(例如某些电铃变压器、某些电焊变压器和某些类型的热电发生器)。

附 录 A
(资料性附录)
并联导体的过电流保护

A.1 引言

并联导体的过电流保护宜为所有并联的导体提供充分的保护。对于截面积相同、导体材料长度相同以及安装方式相同的两根并联导体,要做到导体中流过的电流基本相等,以满足对过电流保护的要求,是不难做到的。对于更为复杂的导体的设置,应对导体间电流分配不均衡和故障中电流的多个通道进行认真考虑。本附录给出了需要考虑的问题的指导。

注:关于计算并联导体之间电流的更详细的方法,在 IEC 60287-1-3 中给出。

A.2 并联导体的过负荷保护

当包含有多芯电缆的并联导体的回路中发生过负荷时,在每根导体中的电流增加的比例将是相同的。如果并联导体之间的电流分配是均衡的,那么,只用一个保护电器就能保护所有的导体。在采用适当的并列系数和其他适用系数的情况下,并联导体的截流量(I_Z)是每根导体的截流量之和。

并联电缆之间的电流分配因这些电缆的阻抗不同而不同。对于大截面的单芯电缆,其阻抗中的电抗分量大于电阻分量,这对电流的分配有很大的影响。电抗分量受每根电缆相对物理位置影响,例如,如果回路的每一相都是由两根大截面的电缆组成,两根电缆具有相同的长度、结构和截面积,而并联设置于不利的相对位置(例如同相电缆捆扎成一束),这样,电流的分配可能是 70%/30%,而不是 50%/50%。

当并联导体间阻抗的差异导致电流分配不均衡,例如,差别大于 10%时,则对每个导体的设计电流和过负荷保护的要求应分别予以考虑。

每根导体的设计电流可以用总负荷和每根导体的阻抗计算求得。

m 根并联导体中的第 k 根导体的设计电流 I_{Bk} 由式(A.1)给出:

$$I_{Bk} = \frac{I_B}{\left(\frac{Z_k}{Z_1} + \frac{Z_k}{Z_2} + \dots + \frac{Z_k}{Z_{k-1}} + \frac{Z_k}{Z_k} + \frac{Z_k}{Z_{k+1}} + \dots + \frac{Z_k}{Z_m}\right)} \quad \dots\dots\dots (A.1)$$

式中:

I_B ——回路的设计电流,单位为安培(A);

I_{Bk} ——第 k 根导体的设计电流,单位为安培(A);

Z_k ——第 k 根导体的阻抗,单位为欧姆(Ω);

Z_1 和 Z_m ——分别是第 1 根导体和第 m 根导体的阻抗,单位为欧姆(Ω)。

在并联导体的截面积不大于 120mm^2 时,第 k 根导体的设计电流 I_{Bk} 由式(A.2)给出:

$$I_{Bk} = I_B \frac{S_k}{S_1 + S_2 + \dots + S_m} \quad \dots\dots\dots (A.2)$$

式中:

S_k ——第 k 根导体的截面积;

$S_1 \dots S_m$ ——导体 1...导体 m 的截面积。

单芯电缆的阻抗是电缆相对位置和电缆结构(例如铠装或非铠装)的函数,其阻抗的计算方法在 IEC 60287-1-3 中给出。并联电缆之间的电流分配推荐采用测试验证。

用设计电流 I_{Bk} 代替 433.1 的公式(1)中的 I_B , 如式(A.3)所示:

$$I_{Bk} \leq I_n \leq I_{Zk} \quad \dots\dots\dots (A.3)$$

在 433.1 的条件(1)和(2)的 I_Z 的值, 既可以是每根导体的载流量 I_{Zk} , 条件是每根导体有过负荷保护电器(见图 A.1), 因此:

$$I_{Bk} \leq I_{nk} \leq I_{Zk} \quad \dots\dots\dots (A.4)$$

也可以是, 所有导体的载流量之和, 即 $\sum I_{Zk}$, 条件是所有的并联导体只有一个共用过负荷保护电器(见图 A.2), 因此:

$$I_B \leq I_n \leq \sum I_{Zk} \quad \dots\dots\dots (A.5)$$

式中

I_{nk} ——第 k 根导体的保护电器的标称电流, 单位为安培(A);

I_{Zk} ——第 k 根导体的持续载流量, 单位为安培(A);

I_n ——保护电器的额定电流, 单位为安培(A);

$\sum I_{Zk}$ —— m 根并联导体的载流量之和, 单位为安培(A)。

注: 对于母线系统, 有关资料宜从制造厂或从 GB 7251.2 获得。

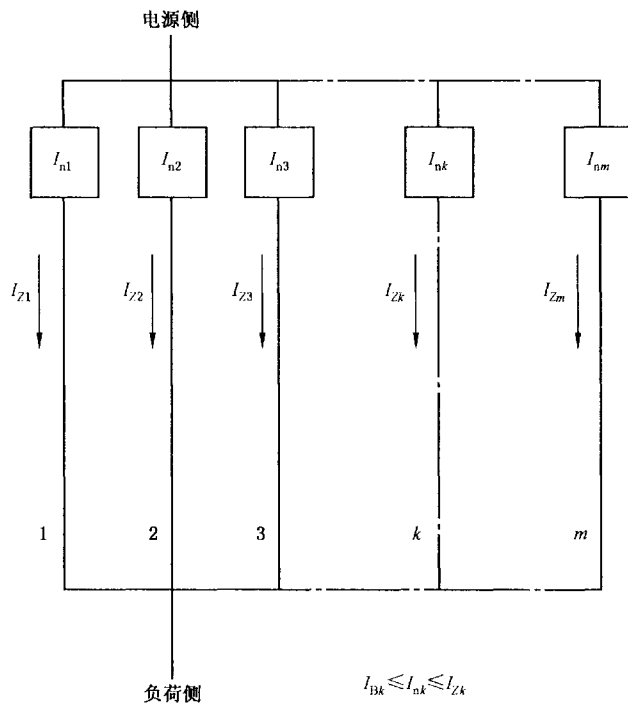


图 A.1 m 根并联导体中每根都有过负荷保护电器的回路

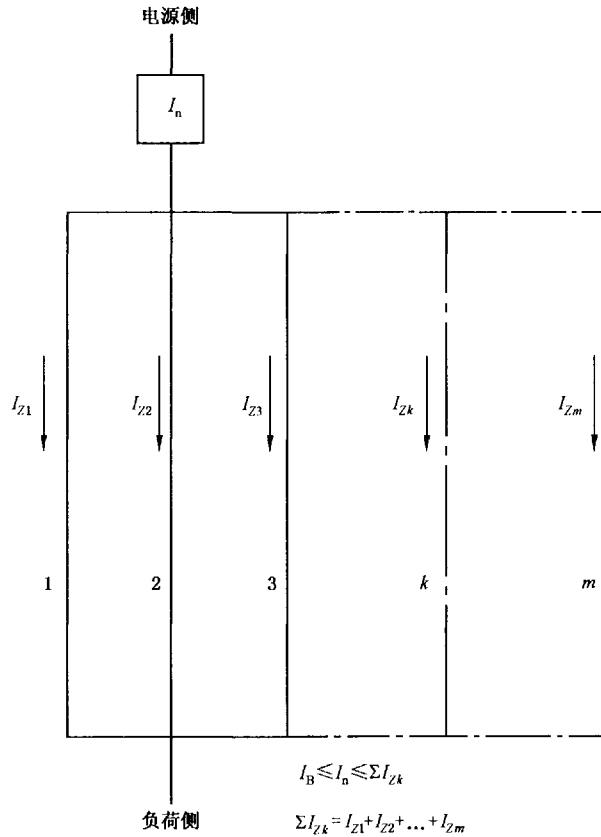


图 A.2 m 根并联导体共用一个过负荷保护电器的回路

A.3 并联导体的短路保护

当导体并联时,保护电器的布置应考虑并联部分内短路的影响。

在采用一个保护电器时,并联配置中的某个导体不可能受到有效的保护,因而宜考虑其他的保护配置。这些配置包括:对每根导体装设单独的保护电器、在每根并联导体的电源侧和负荷侧分别装设保护电器,以及在电源侧装设可联动的保护电器。特殊的保护配置的确定取决于故障条件的可能性。

在多根导体并联连接的情况下,就有多条故障电流通路同时出现的可能,从而导致在故障部位的电流连续激增的后果。对此,可能要在每根并联导体的电源侧(S)和负荷侧(I)都装设短路保护。在图 A.3 和图 A.4 中说明的就是这种情况。

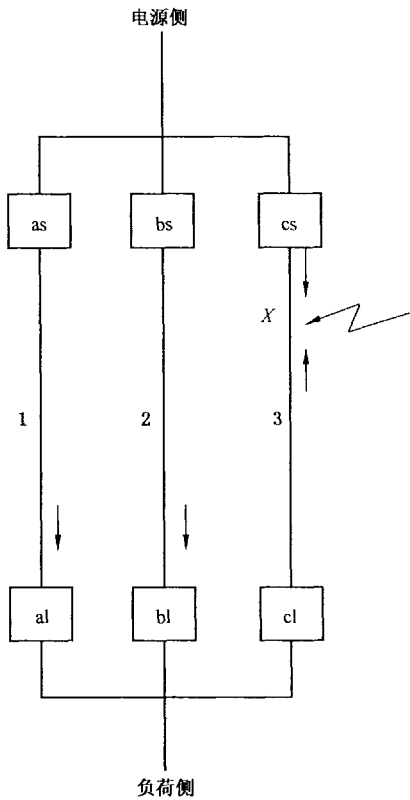


图 A.3 在故障开始时流通的电流

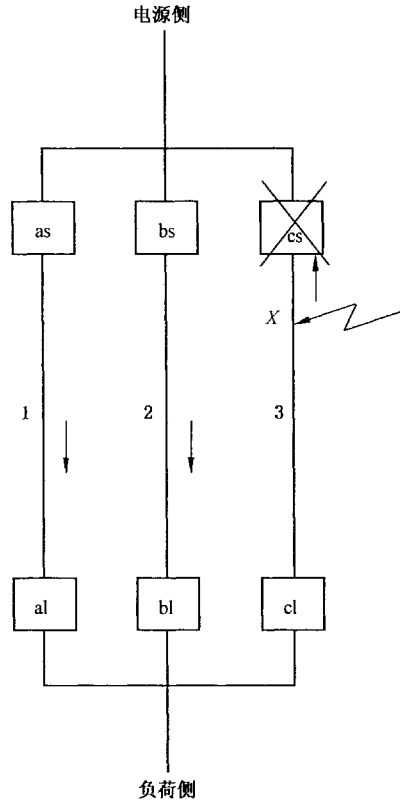


图 A.4 保护电器 cs 动作后流通的电流

图 A.3 表示,假如故障出现在导体 3 的 X 点,故障电流就会在导体 1、导体 2 和导体 3 中流通,故障电流和流过保护电器 cs 和 cl 的故障电流比例,将取决于故障点的位置。在本例中,是假设最大比例的故障电流将流过保护电器 cs。图 A.4 表示,在保护电器 cs 一旦动作,故障电流仍然经过导体 1 和导体 2 流至故障点 X。由于导体 1 和导体 2 是并联的,流过保护电器 as 和 bs 的电流被分流,可能不足以使它们在所要求的时间内动作。对于这种情况,装设保护电器 cl 是必要的。应当注意,流过 cl 的电流小于流过 cs 并使其动作的电流。如果故障点处靠 cl 足够近,cl 将首先动作。如果在导体 1 或导体 2 出现同样的故障,装设保护电器 al 和 bl 也同样必要的。

将保护电器装设在两端的方法,与将保护电器只装设在电源侧的方法相比,它有两个缺点。首先,如果在 X 点的故障由于 cs 和 cl 的动作而被排除了,那么该回路就会由导体 1 和导体 2 带着原有的负荷继续运行。因此,导体 1 和导体 2 的故障以及随后的过负荷,也许无法被检测出来,因为这取决于故障的阻抗。其次,在 X 点的故障有可能烧断在 cl 侧的导体而形成开路,故障余下的一侧则带电而未被检测出来。

另一个可替代 6 个保护电器的方案是在电源侧装设一个可联动的保护电器。见图 A.5。这将防止在故障状态下回路继续运行。

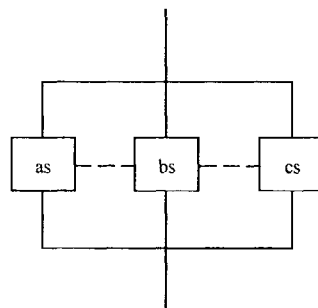


图 A.5 可联动的保护电器的说明

附录 B
 (资料性附录)
 433.1 的条件(1)和(2)

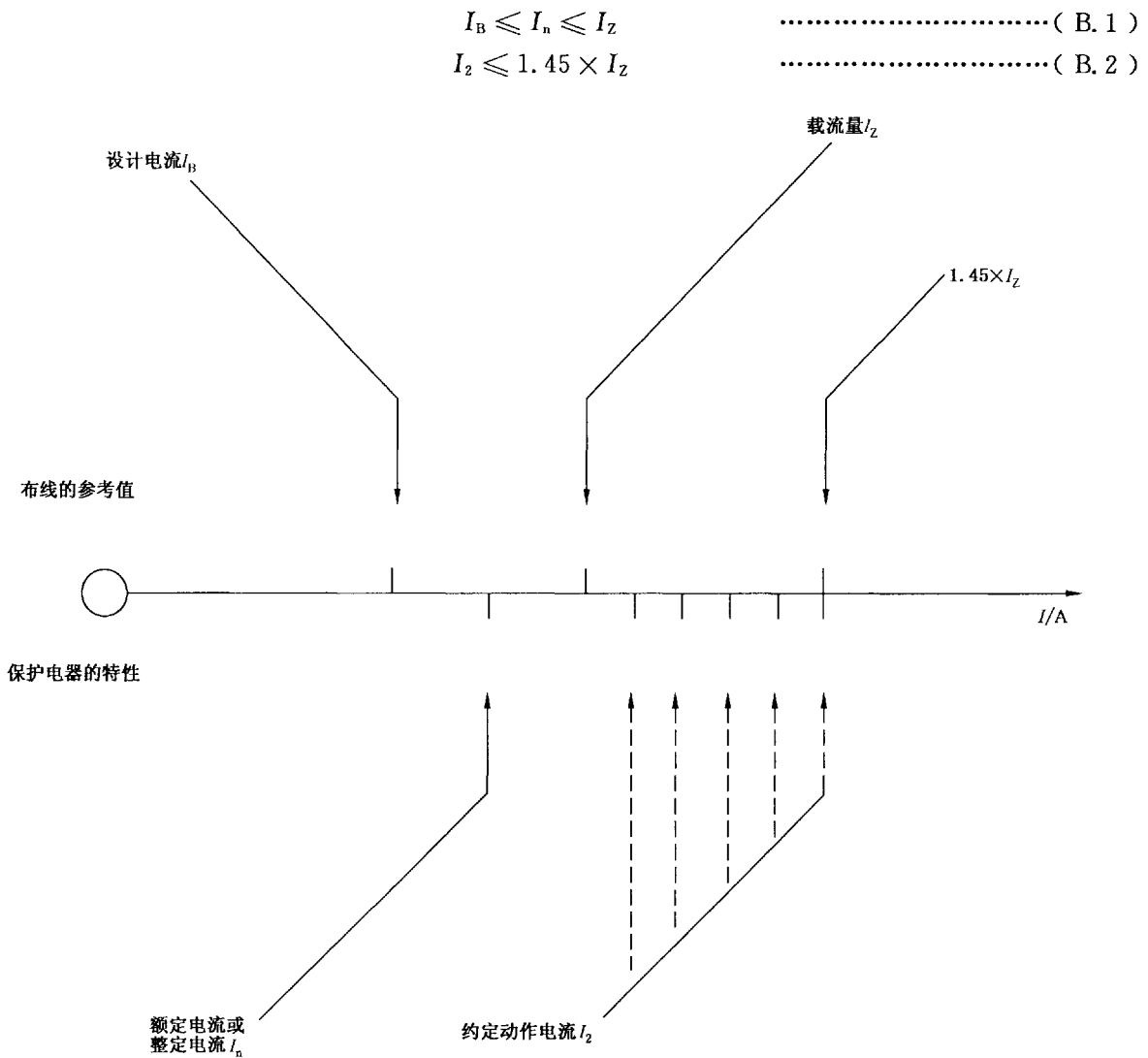


图 B.1 433.1 的条件(1)和条件(2)的说明

附录 C

(资料性附录)

过负荷保护电器的位置或省略

C.1 概述

每个回路要装设过负荷保护电器和短路保护电器。这些保护电器通常都需要装设在每个回路的起点。

对于某些应用,过负荷保护或短路保护电器之一,可不遵循这种一般要求,条件是须由其他保护电器来起保护作用。

C.2 在分支回路起点不需要装设过负荷保护的情况

- a) 参照 433.2.2 a) 和图 C.1,过负荷保护电器 P_2 ,可以从分支回路(B)的起点(O)沿支路移动,条件是,在这个分支回路的保护电器 P_2 的电源侧没有其他分支回路连接或电源插座,而且,按照 433.2.2 a) 的要求,对分支回路的这部分提供了短路保护。

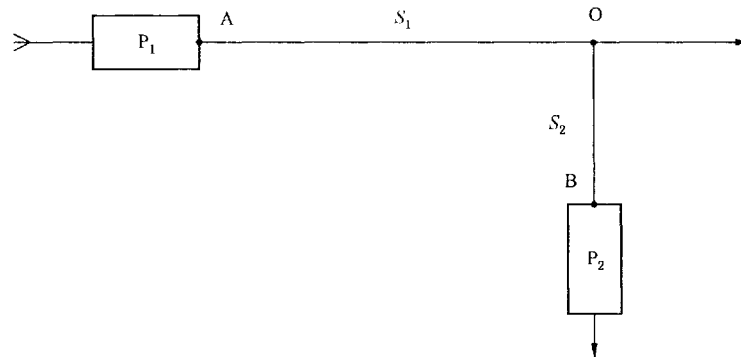


图 C.1 过负荷保护电器(P_2)不在分支回路(B)的起点(见 433.2.2 a))

该过负荷保护电器做为布线系统的保护电器。由于仅用电设备可以产生过负荷。因此,过负荷保护电器可以在分支回路受到短路保护的范围内的任何一处安装。

- b) 参照 433.2.2 b) 和图 C.2,过负荷保护电器 P_2 ,可以自分支回路(B)的起点(O)被移至不超过 3 m 的地方,条件是,在分支回路的这段长度上设有其他的连接或电源插座,而且,按照 433.2.2 b) 的要求,其长度不能超过 3 m,而且在这段长度上能使短路、火灾以及对人的危险降至最低。

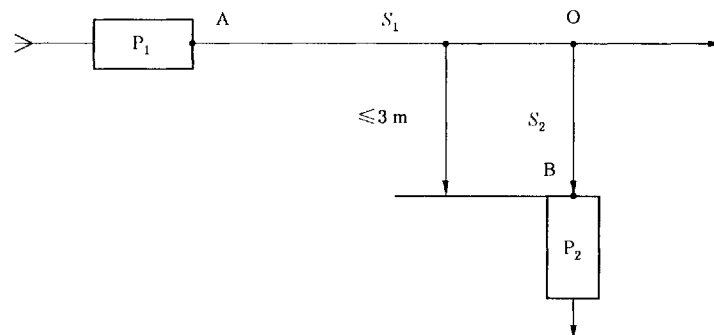
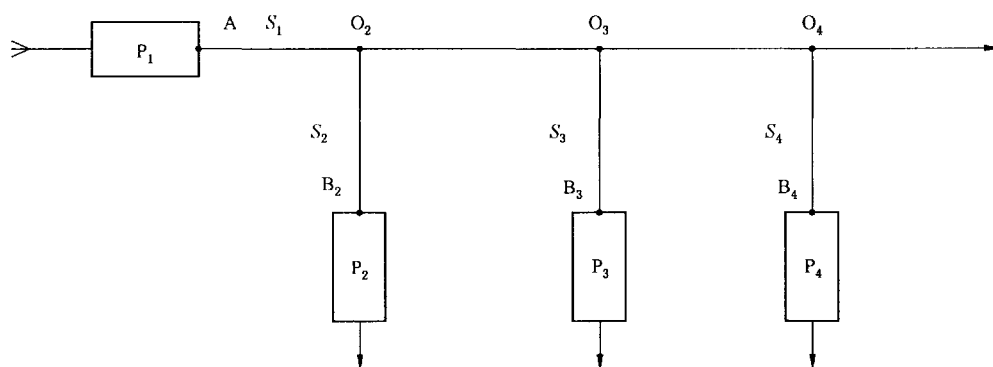


图 C.2 过负荷保护电器(P_2)装设在不超过离分支回路(B)起点的 3 m 处(见 433.2.2 b))

大家认可的长度是 3 m,分支回路的这一段没有短路保护,然而,需采取预防措施来保证安全。见 433.2.2 b)。此外,电源回路的短路保护也可以保护该分支回路直到 P₂ 装设处(见附录 D)。

C.3 可以省略过负荷保护的情况

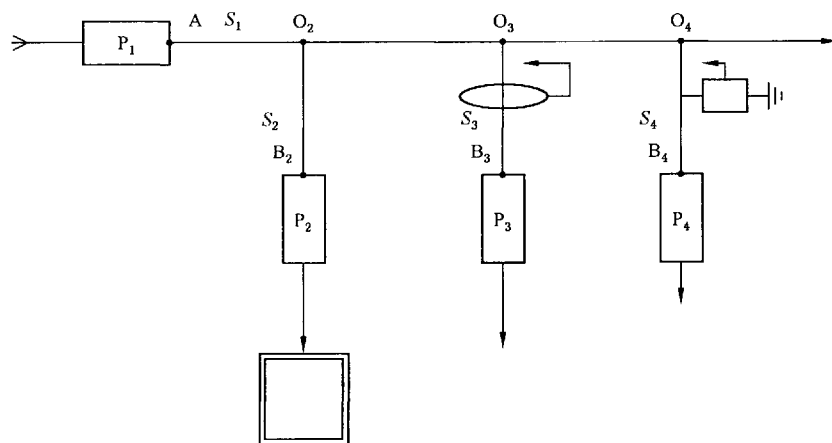
- a) 参照 433.3.1 和图 C.3,允许省略过负荷保护的条件是在这个分支回路的保护电器的电源侧,既没有其他分支回路连接也没有电源插座,并且适用于下列一种情况:
- 分支回路 B₂ 由 P₁ 提供过负荷保护(见 433.3.1 a));或
 - 分支回路 B₃ 不大可能过负荷(见 433.3.1 b));或
 - 分支回路 B₄ 用于电信、控制、信号以及类似情况(见 433.3.1 d))。



注: P₂、P₃ 和 P₄ 分别是用于分支回路 B₂、回路 B₃ 和回路 B₄ 的短路保护电器。

图 C.3 可以省略过负荷保护的说明(见 433.3.1 a)、b)和 d))

- b) 参照 433.3.2.1 和图 C.4,由 433.3.2.1 提出的 C.2 和 C.3a)的附加要求,只能适用于 IT 系统。当这个分支回路的保护电器 P₂ 的电源侧,既没有其他的连接也没有电源插座时,可以省略过负荷保护,并且符合下列一种情况:
- 分支回路 B₂ 采用在 GB 16895.21 中 412 规定的保护措施,并且由 II 类设备组成;或
 - 分支回路 B₃ 用 RCD 保护,该保护在第二次故障出现时立即动作;或
 - 分支回路 B₄ 安装有绝缘监测电器,它在第一次故障出现时就能分断回路,或发出报警信号以表示有故障存在。



注: P₂、P₃ 和 P₄ 是分别用于分支回路 B₂、回路 B₃ 和回路 B₄ 的短路保护电器。

图 C.4 在 IT 系统中可以省略过负荷保护的说明

在 IT 系统中,需要考虑可能出现影响不同回路的两个单独的绝缘故障。在大多数情况下,这两个绝缘故障会构成短路。然而,两个故障回路内的故障阻抗、导体的长度和截面积,都可能是未知的。结果,这种可能出现的两个绝缘故障,可能导致至少一个保护电器因过电流而动作。

附录 D
(资料性附录)

短路保护电器的位置或省略

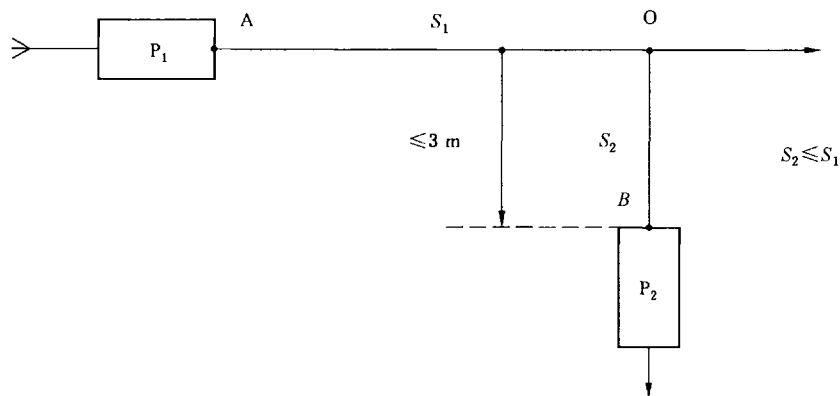
D.1 概述

每一个回路都要装设过负荷保护电器和短路保护电器。这些保护电器通常装设在每个回路的起点。

对于某些应用,过负荷保护或短路保护电器之一,可不遵循这种一般要求,而所提供的其他保护仍然有效。

D.2 在分支回路起点不需要装设短路保护的情况

- a) 参照 434.2.1 和图 D.1,短路保护电器 P_2 ,可以自分支回路(B_2)的起点(O),沿着(B_2)被移至不超过 3 m 的地方,条件是在分支回路的这段长度上没有其他的连接或电源插座,而且在 434.2.1 的情况下,对这段长度,能使短路、火灾以及对人的危险降至最低。



注: S ——导体的截面积。

图 D.1 短路保护电器(P_2)在分支回路上位置的有限改变(见 434.2.1)

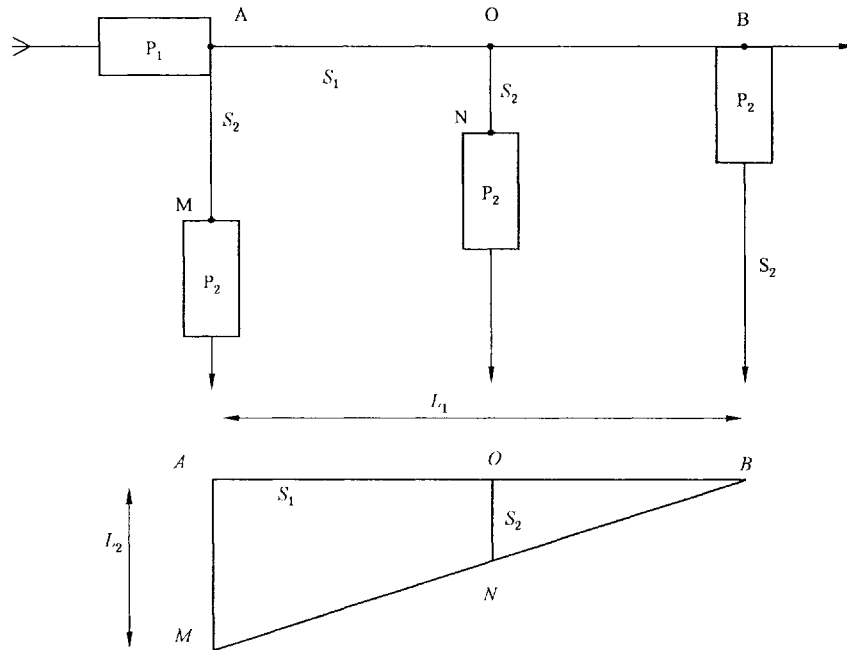
大家认可的在分支回路中这 3 m 长的导体,不受到短路保护,但是,供电回路短路保护仍可以提供短路保护直到 P_2 装设处。

- b) 参照 434.2.2 和图 D.2,短路保护电器 P_2 可以装设在分支回路(B)的起点(O)的电源侧的某点处,条件是按照 432.2.2 的规定该分支回路的起点与这段分支回路的短路保护电器之间的最大长度,按“三角形法则”的规定。

具有截面积为 S_2 的在 O 点处分支的导体,其利用装设在 A 点的保护电器 P_1 提供短路保护的最大长度,是在三角形 BON 中给出的长度 ON 。

本条可以用在只有短路保护的情况。在这个例子中,是不考虑过负荷保护的(见 C.3)。

这个最大长度与能使保护电器 P_1 动作的最小短路电流相对应。这个保护电器保护分支回路 B_1 至长度 AB ,也保护分支回路 B_2 。由 P_1 保护的分支回路 B_2 的最大长度取决于分支回路 B_2 连接到分支回路 B_1 的位置。



说明:

AB——用装设在 A 点的保护电器 P_1 作短路保护的截面积为 S_1 导体的最大长度 L_1 ;

AM——用装设在 A 点的保护电器 P_1 作短路保护的截面积为 S_2 导体的最大长度 L_2 。

图 D.2 装设在分支回路起点电源侧某点的短路保护电器 P_2 (见 434.2.2)

分支回路 B_2 的长度不能超过由三角形简图所确定的长度值。在这种情况下,保护电器 P_2 可以沿着分支回路 B_2 移动直至 N 点。

注 1: 这种方法也适用于一连串不同截面积的三根导体的情况。

注 2: 如果对于 B_2 部分,其布线长度按照绝缘特性而有所不同,这种方法适用于采用下式所取得的长度:

$$AB = L_2 S_1 / S_2$$

如果,对于 B_2 部分,无论对于什么样的绝缘特性,其布线长度都是相同的,则这种方法适用于下式所取得的长度:

$$AB = L_1$$

D.3 可以省略短路保护的情况

参照 434.3 和图 D.3,对于某些应用场合(比如,互感器或测量回路),可以省略短路保护电器,条件是按照 434.3 的要求,短路、火灾以及对人的危险被降至最小。

请注意,采用电流互感器的测量回路不得被开路,否则将导致过电压。

对某些应用场合,比如对电磁起重机,可以省略短路保护(见 434.3)。

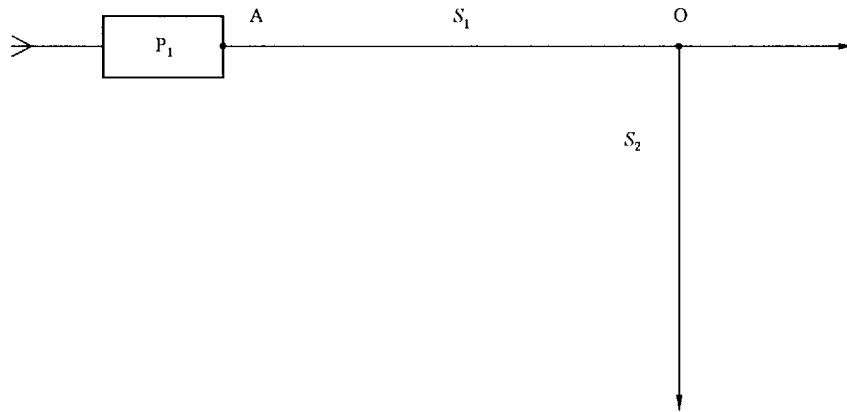


图 D.3 对某些应用,可以省略短路保护电器的情况(见 434.3)

参 考 文 献

- [1] GB 7251.2 低压成套开关设备和控制设备 第2部分:对母线干线系统(母线槽)的特殊要求.
- [2] GB 13539.1 低压熔断器 第1部分:基本要求.
- [3] GB 14048.1 低压开关设备和控制设备 第1部分:总则.
- [4] GB 14048.4 低压开关设备和控制设备 第4部分:机电式接触器和电动机起动器.
- [5] GB 16895.3—2004 建筑物电气装置 第5-54部分:电气设备的选择和安装 接地配置、保护导体和保护联结导体.
- [6] IEC 60287-1-3, Electric cables—Calculation of the current rating—Part 1-3: Current rating equations(100% load factor) and calculation of losses—Current sharing between parallel single-core cables and calculation of circulating current losses.
- [7] IEC 61557-9, Electrical safety in low voltage distribution systems up to 1 000 V a. c. and 1 500 V d. c. —Equipment for testing, measuring or monitoring of protective measures—Part 9: Equipment for insulation fault location in IT systems.
-

中华人民共和国

国家标准

低压电气装置

第 4-43 部分:安全防护 过电流保护

GB 16895.5—2012/IEC 60364-4-43:2008

*

中国标准出版社出版发行

北京市朝阳区和平里西街甲 2 号(100013)

北京市西城区三里河北街 16 号(100045)

网址 www.spc.net.cn

总编室:(010)64275323 发行中心:(010)51780235

读者服务部:(010)68523946

中国标准出版社秦皇岛印刷厂印刷

各地新华书店经销

*

开本 880×1230 1/16 印张 1.75 字数 47 千字

2012 年 12 月第一版 2012 年 12 月第一次印刷

*

书号: 155066·1-45601 定价 27.00 元



GB 16895.5-2012