



中华人民共和国国家标准

GB 10395.22—2010

农林机械 安全 第 22 部分：前装载装置

Agricultural and forestry machinery—Safety—
Part 22: Front loaders

2010-12-01 发布

2011-10-01 实施

中华人民共和国国家质量监督检验检疫总局 发布
中国国家标准化管理委员会

前 言

本部分的全部技术内容为强制性。

GB 10395《农林机械 安全》分为：

- 第 1 部分：总则；
- 第 2 部分：自卸挂车；
- 第 3 部分：厩肥撒施机；
- 第 4 部分：林用绞盘机；
- 第 5 部分：驱动式耕作机械；
- 第 6 部分：植物保护机械；
- 第 7 部分：联合收割机、饲料和棉花收获机；
- 第 8 部分：排灌泵和泵机组；
- 第 9 部分：播种、栽种和施肥机械；
- 第 10 部分：手扶(微型)耕耘机；
- 第 11 部分：动力草坪割草机；
- 第 12 部分：便携式动力绿篱修剪机；
- 第 13 部分：后操纵式和手持式动力草坪修剪机和草坪修边机；
- 第 14 部分：动力粉碎机和切碎机；
- 第 15 部分：配刚性切割装置的动力修边机；
- 第 16 部分：马铃薯收获机；
- 第 17 部分：甜菜收获机；
- 第 18 部分：软管牵引绞盘式喷灌机；
- 第 19 部分：中心支轴式和平移式喷灌机；
- 第 20 部分：捡拾打捆机；
- 第 21 部分：动力摊晒机和搂草机；
- 第 22 部分：前装载装置；
- 第 23 部分：固定式圆形青贮窖卸料机；
- 第 24 部分：液体肥料施肥车；

.....

本部分是 GB 10395《农林机械 安全》的第 22 部分，修改采用 EN 12525:2000《农业机械 前装载装置 安全》(英文版)。

本部分根据 EN 12525:2000 重新起草。与 EN 12525:2000 的技术性差异为：

——引用了采用国际标准或欧洲标准的我国标准，但我国标准并非等同采用国际标准或欧洲标准。

为便于使用，本部分还对 EN 12525:2000 做了下列编辑性修改：

- a) “本欧洲标准”改为“本部分”；
- b) 删除 EN 12525:2000 的前言和引言；
- c) 修改了 EN 12525:2000 的范围；
- d) 用小数点“.”代替作为小数点的逗号“,”；
- e) 删除了 EN 12525:2000 的附录 ZA“本标准与欧洲 EC 指令的关系”；
- f) 删除了 EN 12525:2000 的参考文献。

本部分的附录 A 为规范性附录,附录 B、附录 C、附录 D 为资料性附录。

本部分由中国机械工业联合会提出。

本部分由全国农业机械标准化技术委员会(SAC/TC 201)归口。

本部分起草单位:中国农业机械化科学研究院、洛阳拖拉机研究所。

本部分主要起草人:张咸胜、尚项绳、陈俊宝、皇才进、吕树盛。

农林机械 安全

第 22 部分：前装载装置

1 范围

GB 10395 的本部分规定了设计和制造安装在农林轮式拖拉机上的前装载装置的安全要求和判定方法。

本部分给出了举升臂装配到拖拉机安装支架上的相关危险,以及工作部件固定装置装配到举升臂上的相关危险;本部分未给出运输状态对乘员所产生的危险。

本部分适用于安装在农林轮式拖拉机上的前装载装置。

2 规范性引用文件

下列文件中的条款通过 GB 10395 的本部分的引用而成为本部分的条款。凡是注日期的引用文件,其随后所有的修改单(不包括勘误的内容)或修订版均不适用于本部分,然而,鼓励根据本部分达成协议的各方研究是否可使用这些文件的最新版本。凡是不注日期的引用文件,其最新版本适用于本部分。

GB 10395.1—2009 农林机械 安全 第 1 部分:总则(ISO 4254-1:2008,MOD)

GB 10396 农林拖拉机和机械、草坪和园艺动力机械 安全标志和危险图形 总则(GB 10396—2006,ISO 11684:1995,MOD)

GB/T 15706.1—2007 机械安全 基本概念与设计通则 第 1 部分:基本术语和方法(ISO 12100-1:2003,IDT)

GB/T 15706.2—2007 机械安全 基本概念与设计通则 第 2 部分:技术原则(ISO 12100-2:2003,IDT)

GB/T 20791 农林拖拉机 外部装置操纵件用支架和孔口(GB/T 20791—2006,ISO 8935:1990, IDT)

GB 23821—2009 机械安全 防止上下肢触及危险区的安全距离(ISO 13857:2008,IDT)

ISO 10448 农业拖拉机 机具用液压压力

EN 982 机械安全 流体动力系统及其元件的安全要求 液压装置

3 术语和定义

GB/T 15706.1 和 GB/T 15706.2 确立的以及下列术语和定义适用于本部分。

3.1

前装载装置 front loader

由举升臂和固定在拖拉机安装支架上的锁定装置组成,并带装配各种许用工作部件用装置的可拆卸部件,见图 1。

3.2

许用工作部件 allowable attachment

制造厂认可的装配在特定前装载装置(和拖拉机)上使用的工作部件。

3.3

支撑装置 supporting device

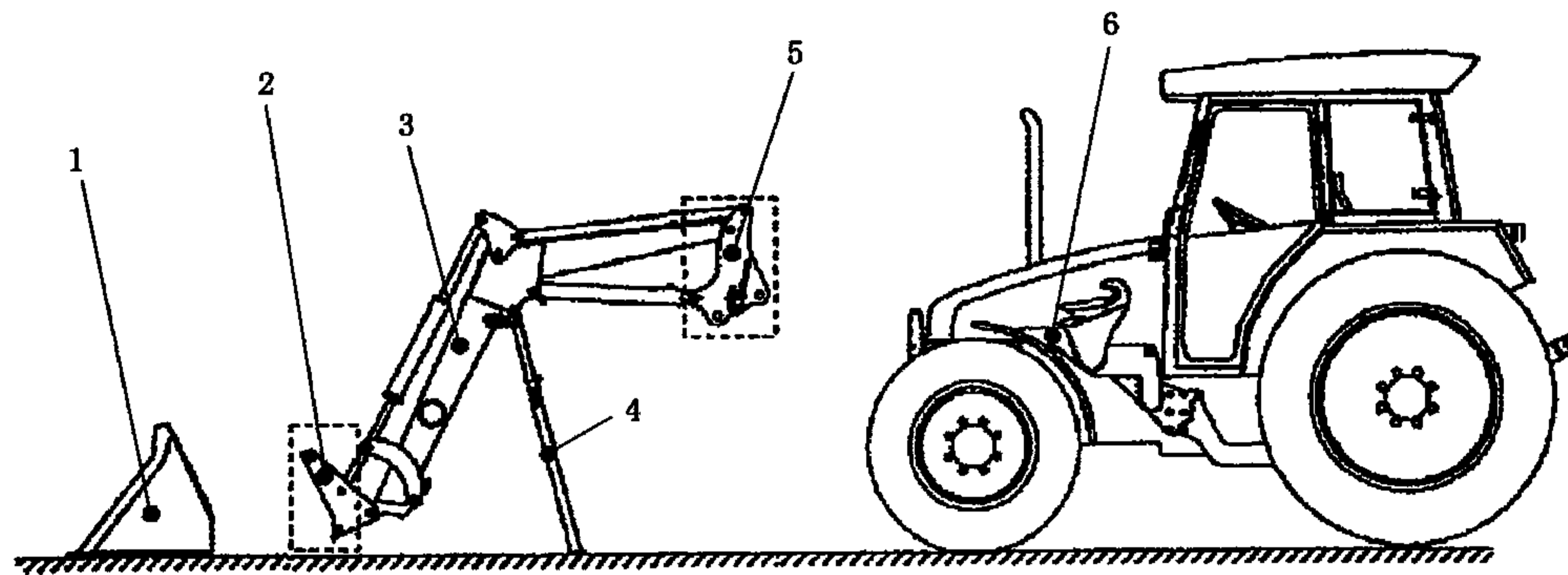
前装载装置从拖拉机上拆下后,支撑举升臂使其处于稳定状态的装置。

注:贮存用支撑装置示例,见图1。

3.4

前装载装置手动操纵机构 manual controls of the front loader

与前装载装置一起提供的,在拖拉机驾驶位置能够操作前装载装置和工作部件的操纵设备。



- 1——工作部件;
- 2——工作部件固定装置;
- 3——举升臂;
- 4——支撑装置;
- 5——锁定装置;
- 6——拖拉机安装支架。

图1 前装载装置

4 安全要求和/或措施

设计前装载装置时,本部分未涉及的危险应遵循 GB/T 15706.1 和 GB/T 15706.2 规定的原则。

除本部分另有规定外,前装载装置应符合 GB 10395.1 和 GB 23821—2009 中表1、表3、表4或表6的规定。

4.1 前装载装置在拖拉机上的安装

4.1.1 预定用途

前装载装置制造厂应根据拖拉机的特定技术性能参数及机组的预定用途,说明前装载装置适合安装在哪种类型的拖拉机上使用。

4.1.2 前装载装置/拖拉机机组的稳定性

前装载装置/拖拉机机组的稳定性取决于工作部件的工作范围和容量、前装载装置在拖拉机上的布置和拖拉机的型式。安装配重或后轮配重,遵守驾驶操作规范可提高机组稳定性。

更进一步的指南见附录B。

4.1.3 前装载装置的拖拉机安装支架

前装载装置制造厂应设计安装支架和相应的固定零部件,并使预定用途的最大载荷能安全地传递到拖拉机的构架上。

4.2 举升臂的拆卸和存放

4.2.1 支撑装置

当前装载装置放在地面上时,支撑装置应能支撑住拆卸下的举升臂,并应:

- 具有支撑住举升臂重量和4.2.2规定条件下的最大许用工作部件重量的结构强度;

——具有施加于地面压力不大于 400 kPa 的支撑面,当任何许用工作部件处于最低位置时都应满足该要求;

——具备锁定装置,以防止意外降落和因支撑装置产生的引入或卷入危险;

——在卸下举升臂时应随时可用;支撑装置应连在举升臂上或与前装载装置分开存放在拖拉机上的某一位置处。

驾驶员站在举升臂旁边或坐在驾驶员座位上应能调整支撑装置高度,并能锁紧支撑装置。

4.2.2 稳定性

当拆卸下的举升臂按使用说明书的推荐状态置于水平坚硬地面上时,举升臂应能承受任意方向施加的 400 N 力而不倾倒。

4.3 工作部件在举升臂上的安装

4.3.1 预定用途

前装载装置制造厂应规定与举升臂配套并安全使用的许用工作部件的类型和容量。

4.3.2 工作部件固定装置

设计的工作部件固定装置应能由驾驶员独立完成工作部件的安装和拆卸。

4.3.3 工作部件锁紧装置

锁紧装置应可靠结合,并有固定机构以确保工作部件在任何作业状态下都能与举升臂可靠连接(见附录 C 的示例)。

使用过程中或安全保护机构失效时工作部件也不应脱落。例如液压系统中用锁定阀可满足该要求。

4.4 液压系统

4.4.1 液压功率及液压压力

液压回路及其元件应按 EN 982 规定进行设计。

液压系统应能传递拖拉机的全部液压功率,或具备前装载装置配套提供的压力控制阀限定的液压功率。

液压软管、管路和所有接头应能承受拖拉机液压系统设定压力或前装载装置配套的压力控制阀设定压力至少 4 倍的压力而不发生爆裂。

如果不能确定液压系统的设定压力,则应使用 ISO 10448 中要求的压力。

4.4.2 操作者座位附近的液压软管

具有 5 MPa(50 bar)以上压力、未防护的液压软管应置于距操作者正常操作位置 1 m 以上的位置处。软管的防护应保证在软管损坏时,温度在 50 °C 以上的液体不能触及到操作者。

4.4.3 接头

设计的接头应保证不能发生不正确的联接,或应在接头上明确标出安装标志。

4.5 手动操纵机构

4.5.1 设计和布置

GB/T 20791 给出了外部装置操纵机构的安装孔口示例。

举升臂和工作部件运动的操纵机构应按 GB/T 15706.1—2007 中 3.26.3 的规定设计成止-动控制(持续操纵)型,浮动位置操纵机构除外,浮动位置操纵机构可通过棘爪保持在位置上。

操纵机构的设计和布置应:

——容易接近和识别;

——按图 2 或图 3 在操纵机构上或附近进行标识。

注:图中没有规定的操纵符号应符合 GB/T 4269.2 的规定。

为避免误操作前装载装置操纵机构,应采取下列措施之一:

——将操纵机构与液压供给系统可靠隔离使它们不使用;

——锁定操纵机构使其不能使用；

——操纵机构本身的结构和布置(例如使用凹入式指尖操纵机构)。

如果拖拉机本身的操纵机构能操纵前装载装置,则应提供该方面所有必需的操作信息。

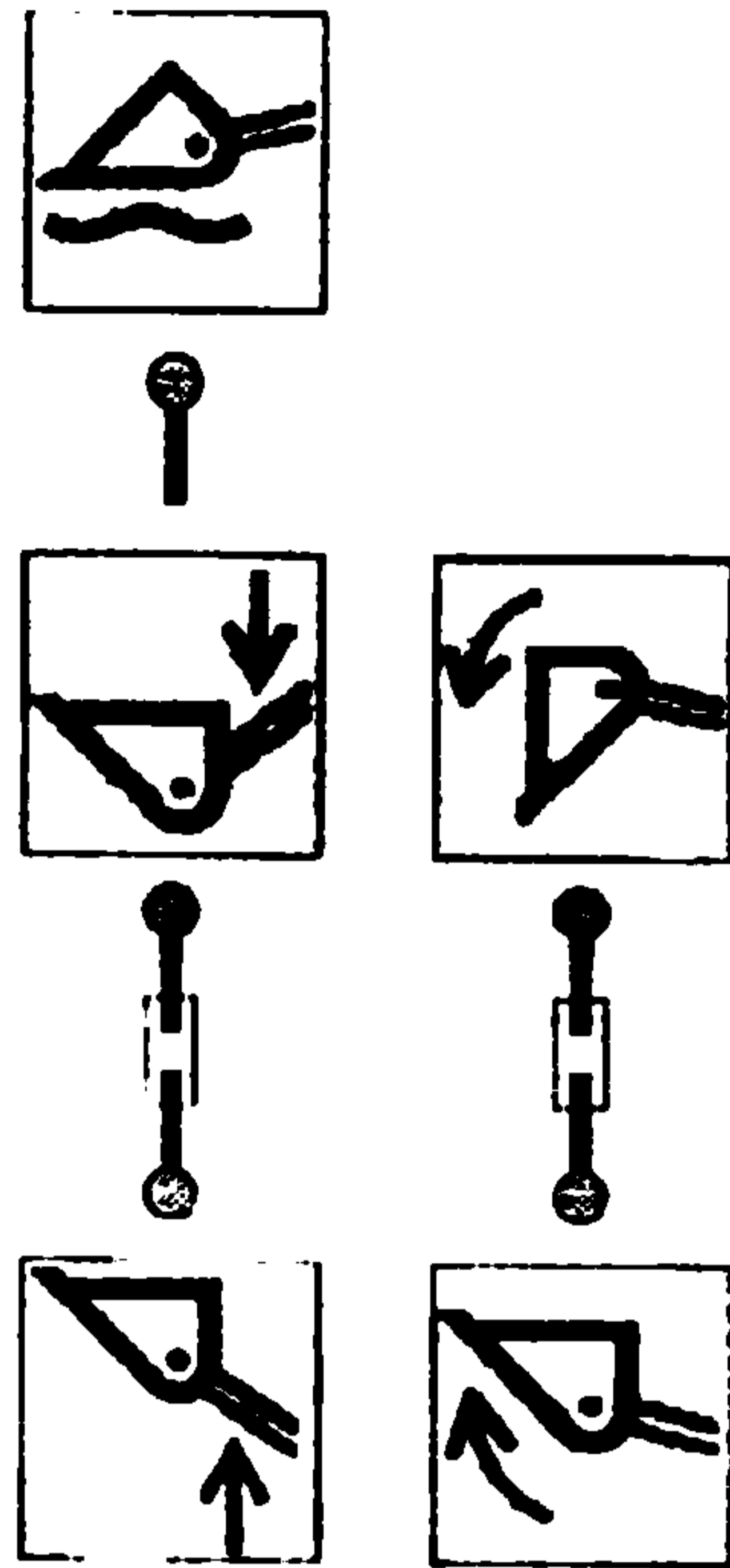
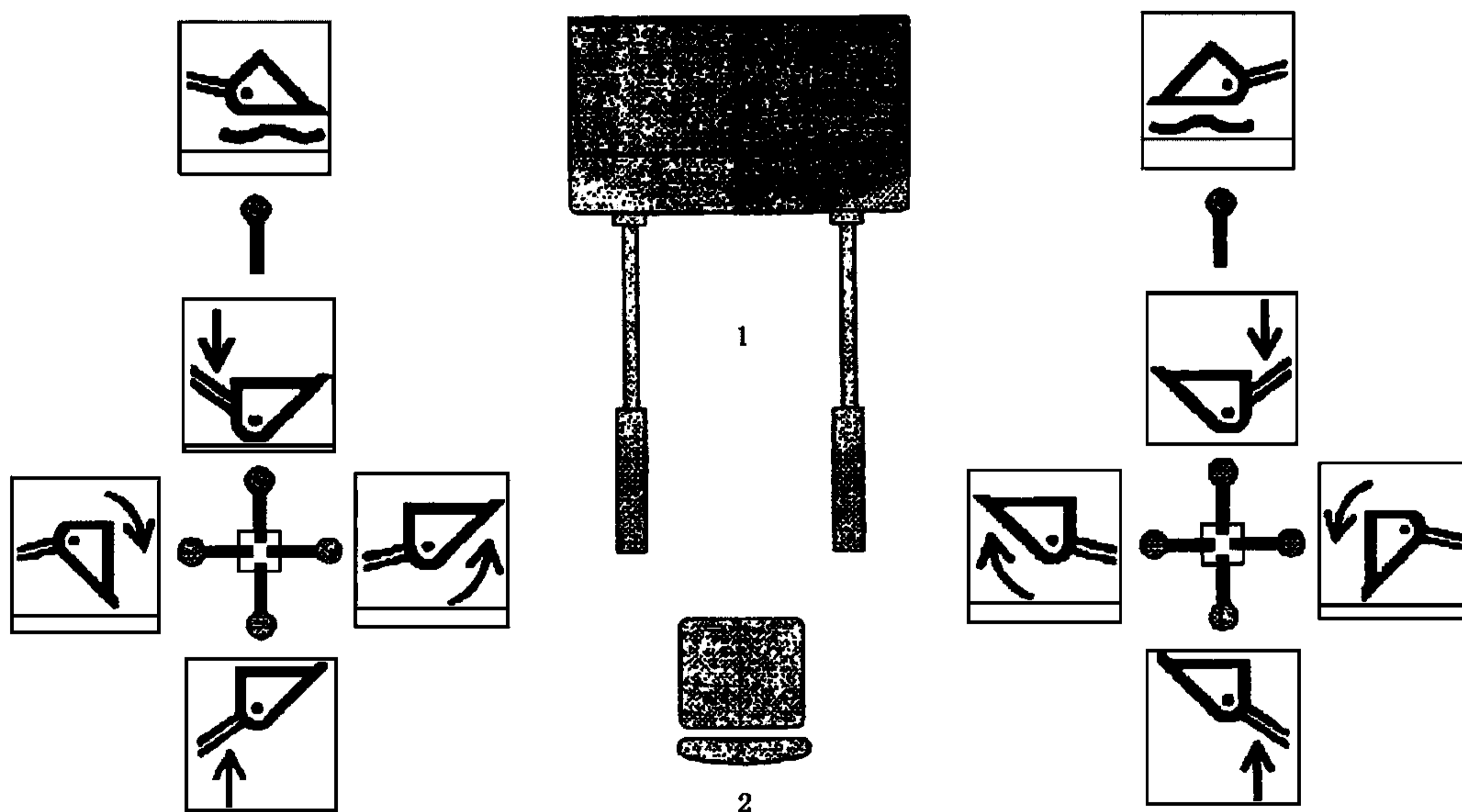


图 2 双操纵杆和单换向操纵杆的布置和标志



1——举升臂；

2——座位。

图 3 左、右两侧单操纵杆的布置和标志

4.6 维护和保养操作

应能防止升起的举升臂意外降落。

应提供机械支撑装置或其他液压锁定装置,以保证在举升臂升起的部件下,操作者能进行维修和保养操作。

操作者在不进入或不接近举升臂和工作部件运动范围的情况下,应能操作液压锁定装置和机械支撑装置。当支撑装置为人工操作时,其位置和功能应在前装载装置上标出。

液压锁定装置应处于液压缸上,或与液压缸相连的上游管路中。

机械支撑装置应至少能承受举升臂和其最重工作部件产生力 1.5 倍的力。

从拖拉机上安装/拆卸举升臂以及从举升臂上安装/拆卸许用工作部件应能由一人独立完成。

举升臂上应设起吊点,起吊点应明确标记,并位于能保持平衡吊起的位置。

注:起吊点可以是连接到举升臂的钩或环,举升臂上的开口,或适合于固定绳索的地方。

5 安全要求和/或措施的判定

给出规定值的尺寸应通过测量进行判定;操纵机构应通过功能试验和位置测量进行判定;防护装置应通过功能试验进行判定。

6 装配信息

应向用户提供将前装载装置装配到拖拉机上的所有方面的详尽说明和信息。

特别应强调说明下列各点:

——设计安装前装载装置的拖拉机的信息;

——特定拖拉机安装支架有关布置和固定的信息;

——举升臂的起吊点位置和标志;

——液压系统的最大许用压力和前装载装置的最大举升能力;

——符号的含义和操纵机构移动效果的说明;

——当安装前装载装置时,应连接的手动操纵机构与拖拉机的连接方法;

——安装前装载装置的拖拉机作业过程中稳定性的可能变化情况,以及有关使用配重的指南;

——翻倾保护装置(ROPS)对落向驾驶位置的载荷只能起部分防护作用,仅能通过使用设计的附属装置实现附加防护功能以防止落向拖拉机驾驶位置的载荷。

注:注意交通法规会影响安装前装载装置的拖拉机的运行。

7 使用信息

7.1 使用说明书

7.1.1 一般要求

使用说明书中应提供前装载装置所有维护、安全使用方面的详尽说明和信息。使用说明书应符合 GB/T 15706.2—2007 中 6.5 和 GB 10395.1—2009 中 8.1 的规定。

使用说明书中应特别强调说明 7.1.2 至 7.1.6 确定的各点。

7.1.2 手动操纵机构

——应解释符号的含义以及移动操纵机构所产生的效果;

——应有前装载装置操纵机构和拖拉机上用于控制前装载装置的操纵机构操作方法的信息。

7.1.3 液压系统

——应定期检查液压软管的状况。

7.1.4 工作部件的安装

——应提供许用工作部件、工作部件使用以及正确安装到举升臂上的信息,且应说明在使用前对上述信息进行检查。

——工作部件和举升臂的安装和拆卸仅能由驾驶员独自完成的信息。还应提供安装和拆卸相关的说明。

——每次使用前装载装置前应检查工作部件是否与举升臂正确可靠连接的说明。

——应提供安装、许用载荷影响、工作部件正确连接及其检查方法的说明。检查工作部件是否正确连接的规程应详细描述。

7.1.5 前装载装置的使用

——拖拉机/前装载装置机组应停放在平整坚实的地面上,且举升臂应处于降下位置。

——应强调装载的工作部件处于举升位置,机组运动时翻倾的风险增加。

——当前装载装置处于举升位置且运动时载荷落向驾驶员位置的风险增加,尤其是前装载装置将扁平货物或大捆货物举升到拖拉机驾驶室上方时。应特别强调:拖拉机倾翻保护装置(ROPS)对这种风险只能起到部分防护作用,仅能通过使用专门设计的附属装置实现附加防护功能以防止落向拖拉机驾驶位置的载荷。

——应强调工作部件装载时需降低行驶速度,如最大行驶速度不超过 10 km/h。

——应给出如何调整轮距才能提高机组稳定性。

——前装载装置工作部件内禁止载人。

——应强调举升过程中,所有人员应远离前装载装置运行区域。

——举升时不应有人站在前装载装置附近。

——应强调意外接触高架高压电线的风险。

7.1.6 举升臂的拆卸和贮存

——无论有无工作部件,举升臂从拖拉机上拆卸时,应使用制造厂提供的支撑装置将其放置在水平坚实的地面上;

——应强调起吊点的标记位置,并使用起吊点提升举升臂。

7.2 标志

标志应符合 GB/T 15706.2—2007 中 6.4 和 GB 10395.1—2009 中 8.2、8.3 的规定。

所有前装载装置均应设置至少包括下列信息的清晰耐久标志:

——制造厂名称和地址;

——制造年份;

——产品名称或型式型号;

——出厂编号,如果有;

——举升臂的最大质量。

另外,在前装载装置上从两侧或驾驶位置的易见部位应设置下列安全标志和危险图形:

——严禁举升和载人。

安全标志和危险图形应符合 GB 10396 的规定(例如:A.4.7,A.6.11,A.6.18,B.2.1,C.2.1)。

附 录 A
(规范性附录)
危险一览表

表 A.1 给出了基于 GB/T 15706.1 和 GB/T 15706.2 的危险一览表。

表 A.2 给出了由机器移动产生的危险一览表。

表 A.3 给出了由举升载荷产生的危险一览表。

这些表最后一栏(本部分给出的解决方法)的不同陈述的含义是:

——“不相关”:该危险不是该机器的重大危险。

——“给出”:该危险是重大危险。指定条款中给出解决方法是根据 GB/T 15706 的安全通则确定的处置危险的指南;即意味着:

- 尽可能通过设计消除或减小风险;
- 采取保护措施;
- 提供遗留风险的信息。

——“部分给出”:该危险是该机器的多个零部件的重大危险。指定条款中给出的解决方法可处置其中一部分零部件的该危险。对其余零部件该危险是重大危险,为处置该危险将必须采取的其他解决方法本部分并未给出。

——“未给出”:该危险是该机器的重大危险,但在本部分起草过程中未加考虑。

表 A.1 危险一览表

危 险		有关条款		本部分给出的解决方法
		GB/T 15706.1	GB/T 15706.2	
A.1	机械危险 如由机器部件或工件的下列要素引起的: ——形状; ——相对位置; ——质量和稳定性(各元件的位能); ——质量和速度(各元件的动能); ——机械强度不足; ——由以下原因引起的位能积累: ● 弹性元件(弹簧); ● 压力下的液体或气体; ● 真空	4.2	—	—
A.1.1	挤压危险	4.2.1,4.2.2	4.2	在 4.1、4.2,7.1,中给出
A.1.2	剪切危险	4.2.1,4.2.2	4.2,5.2.1	在 4.1、4.2,7.1,中给出
A.1.3	切割或切断危险	4.2.1,4.2.2	4.2	不相关
A.1.4	缠绕危险	4.2.1,4.2.2	—	不相关
A.1.5	引入或卷入危险	4.2.1	4.14,5.2.1, 5.5.3	在 4.2 中给出
A.1.6	冲击危险	4.2.1	—	不相关
A.1.7	刺伤或扎伤危险	4.2.1	—	不相关
A.1.8	摩擦或磨损危险	4.2.1	4.3b)	不相关

表 A.1 (续)

危 险		有关条款		本部分给出的解决方法
		GB/T 15706.1	GB/T 15706.2	
A.1.9	高压流体喷射危险	4.2.1	—	在 4.4.1、7.1 中给出
A.1.10	(机械及被加工材料/工件) 部件抛射危险	4.2.2	4.10	不相关
A.1.11	(机械或机器零件) 不稳定	4.2.2	4.6	在 4.1.2, 4.5, 7.1.4 中给出
A.1.12	与机械有关(因机器的特征)的滑倒、倾倒是和跌倒危险	4.10	5.5.6	不相关
A.2	电气危险 例如由以下各因素引起:	4.3	4.9	—
A.2.1	电接触(直接或间接)	4.3	—	在 7.1 中给出
A.2.2	静电现象	4.3	—	不相关
A.2.3	热辐射或其他现象, 例如由于短路、过载等引起的熔化粒子喷射和化学效应	4.3	—	不相关
A.2.4	电气设备外部影响	4.3	4.1	不相关
A.3	热危险 导致:	4.4	4.8.1	—
A.3.1	通过人们可接触的火焰或爆炸、热源辐射的烧伤和烫伤	4.4	—	不相关
A.3.2	由于热或冷的工作环境对健康的危害	4.4	—	不相关
A.4	由噪声产生的危险 导致:	4.5	4.8.1	—
A.4.1	听力损失(耳聋)、其他生理障碍(例如失去平衡, 失去知觉)	4.5	—	不相关
A.4.2	干扰语言通讯, 听觉信号等	4.5	—	不相关
A.5	由振动产生的危险(导致各种神经和血管病症)	4.6	4.8.4	不相关
A.6	由辐射产生的危险 特别是由下列因素引起:	4.7	—	—
A.6.1	电弧	—	—	不相关
A.6.2	激光	—	—	不相关
A.6.3	离子源辐射	4.7	—	不相关
A.6.4	使用高频电磁场的机器	—	—	不相关
A.7	由机械加工的、使用的或排出的材料和物质产生的危险 例如:	4.8	4.3b)	—

表 A.1 (续)

危 险		有关条款		本部分给出的解决方法
		GB/T 15706.1	GB/T 15706.2	
A.7.1	由于接触或吸入有害的液体、气体、烟雾和灰尘导致的危险	4.8	—	不相关
A.7.2	火或爆炸危险	4.8	—	不相关
A.7.3	生物和微生物(病菌或细菌)危险	4.8	—	不相关
A.8	机器设计中由于忽略人类工效学原则产生的危险(机械与人的特征和能力不协调) 如由下列因素引起:	4.9	4.8	—
A.8.1	不利于健康的姿态或过分用力	4.9	4.8.2,4.8.5	在7.1.4中给出
A.8.2	不适当的考虑人的手臂或腿脚构造	4.9	4.8.3	在4.5,4.6,7.1中给出
A.8.3	忽略了使用个人防护装备	5.5	—	不相关
A.8.4	不适当的工作面照明	—	4.8.6	未给出
A.8.5	精神过分紧张或准备不足等	4.9	4.8.5	不相关
A.8.6	人的差错	4.9	4.8	在7.1中给出
A.9	各种危险组合	4.11	—	不相关
A.10	由于能源失效、机械零件损坏或其他功能故障产生的危险 例如:	5.3b)	4	—
A.10.1	能源(能量和/或控制电路)失效	3.30	4.11.1	在4.2中给出
A.10.2	机械零件或流体意外抛射	—	4.10.5	不相关
A.10.3	控制系统的失效、失灵(意外启动、意外过流)	3.29,3.30, 3.31	4.11.1	在4.5,4.5.1,7.1中给出
A.10.4	装配错误	—	—	在4.2.1,7.1.4中给出
A.10.5	机器翻倒,意外失去稳定性	4.2.2	4.6	在4.2.2,4.3,7.1中给出
A.11	由于安全措施错误的或不正确的定位产生的危险 例如:	—	5	—
A.11.1	各类防护装置	3.25	5.3	在4中给出
A.11.2	各类有关安全(防护)装置	3.26	5.3	在4中给出
A.11.3	启动和停机装置	—	4.11.1	在4.5.1,7.1中给出
A.11.4	安全标志和信号装置	—	4.8.8,6.2, 6.3,6.4	在4.5,7.2中给出
A.11.5	各类信息或报警装置	—	6.4	在4.5.1,7.2中给出
A.11.6	能源切断装置	—	5.5.4	不相关
A.11.7	急停装置	—	5.5	不相关
A.11.8	工件的送进/取出措施	—	4.14	不相关

表 A.1 (续)

危 险		有关条款		本部分给出的解决方法
		GB/T 15706.1	GB/T 15706.2	
A.11.9	安全调整和/或维修的主要设备和附件	3.3,5.3a)	4.7,4.15, 5.5.5,4.11.12	在 4.2 中给出
A.11.10	排气装置等	—	—	不相关

表 A.2 由移动产生的危险一览表

危 险		本部分给出的解决方法
A.12	在移动和工作区域照明不足	不相关
A.13	由突然移动、不稳定等产生的危险	在 4.1.2,4.3,7.1.4 中部分给出
A.14	驾驶/操作位置不合适/未按人类工效学设计	—
A.14.1	由危险环境产生的危险(与运动部件、排出废气接触等)	不相关
A.14.2	驾驶者/操作者位置可视性不足	在 1.3 中给出
A.14.3	座椅/座位(SIP)不合适	不相关
A.14.4	操纵机构位置不合适/未按人类工效学设计	在 1.5.7.1 中给出
A.14.5	机器的确定/移动	在 1 中给出
A.14.6	机器的运行	在 7.1.5 中给出
A.14.7	步行操纵机器的运行	不相关
A.15	机械危险	—
A.15.1	人暴露于不可控制运动的危险	在 7.1 中给出
A.15.2	部件损坏和/或抛出产生的危险	在 7.1 中给出
A.15.3	翻倾产生的危险	在 1.2.2.7.1.5 中给出
A.15.4	物体落下产生的危险	在 7.1.5 中给出
A.15.5	进入机器措施不合适	不相关
A.15.6	由牵引、连接、传动等产生的危险	在 4.2,4.4,7.1 中给出
A.15.7	由蓄电池、火、灰尘和气体排放等产生的危险	不相关

表 A.3 由举升载荷产生的危险一览表

危 险		本部分给出的解决方法
A.16	失稳危险	—
A.16.1	缺乏稳定性	在 4.1.2,4.3,7.1.4 中给出
A.16.2	机器脱轨	不相关
A.16.3	机器和举升装置的机械强度不够	未给出
A.16.4	由非受控运动产生的危险	在 4.5,7.2 中部分给出
A.17	运动部件轨迹的可视性不足	不相关
A.18	闪电引起的危险	不相关
A.19	由载荷/超载产生的危险	在 4.1.2,4.5,7.1 中给出

附录 B

(资料性附录)

拖拉机/前装载装置机组的稳定性

B.1 稳定性影响因素

下列因素影响稳定性：

- 装载的拖拉机/前装载装置机组的质心；
- 几何条件，即前装载装置和配重的位置；
- 工作部件重量和位置及工作部件的载荷；
- 拖拉机的轴距和轮距；
- 作业过程中工作部件的加速度、制动、转向和位置(升起位置和降下位置)；
- 地面条件，即坡度、附着力及土壤承载能力。

B.2 稳定性保证措施

B.2.1 安装配重

前装载装置/拖拉机机组要求的配重质量和位置，包括对前装载装置/拖拉机机组稳定性动态影响的最低要求，可通过计算静态稳定性来确定。

强烈建议，静态称重时拖拉机后轴的承载量应不少于机组总质量(拖拉机、前装载装置、工作部件、配重和载荷)的20%。当前装载装置/拖拉机机组作业时，要求后轴承载量是机组总质量的20%是为了保证机组具有足够的附着性能和制动性能。

为保证机组稳定性(见图 B.1)，应满足式(B.1)：

$$\frac{G \times l_2 + M(l_1 + l_2) - N \times b}{l_2} \geq \frac{P + N + M}{5} \text{ (i. e. 20\%)} \dots\dots\dots (\text{B.1})$$

式中：

P ——装举升臂和工作部件固定装置，但不装任何配重的拖拉机的质量，单位为千克(kg)；

M ——后配重的质量，单位为千克(kg)；

N ——包括最大许用载荷的工作部件质量，单位为千克(kg)；

注：最大许用载荷指液压系统所能举升的最大载荷，或能安全举升的最大载荷。该最大载荷受装载物的形状或密度限制。如果前装载装置/拖拉机机组使用几种不同的工作部件，则应基于最不利的情况确定稳定性。

G ——无配重，但举升臂和工作部件固定装置位于最前端时的后轴载荷，单位为千克(kg)；

b ——工作部件伸到最前端位置时，工作部件及其载荷的(工作部件满载时的)质心与拖拉机前轴之间的水平距离，单位为毫米(mm)；

l_1 ——后配重的质心和后轴之间的水平距离，单位为毫米(mm)；

l_2 ——拖拉机轴距，单位为毫米(mm)。

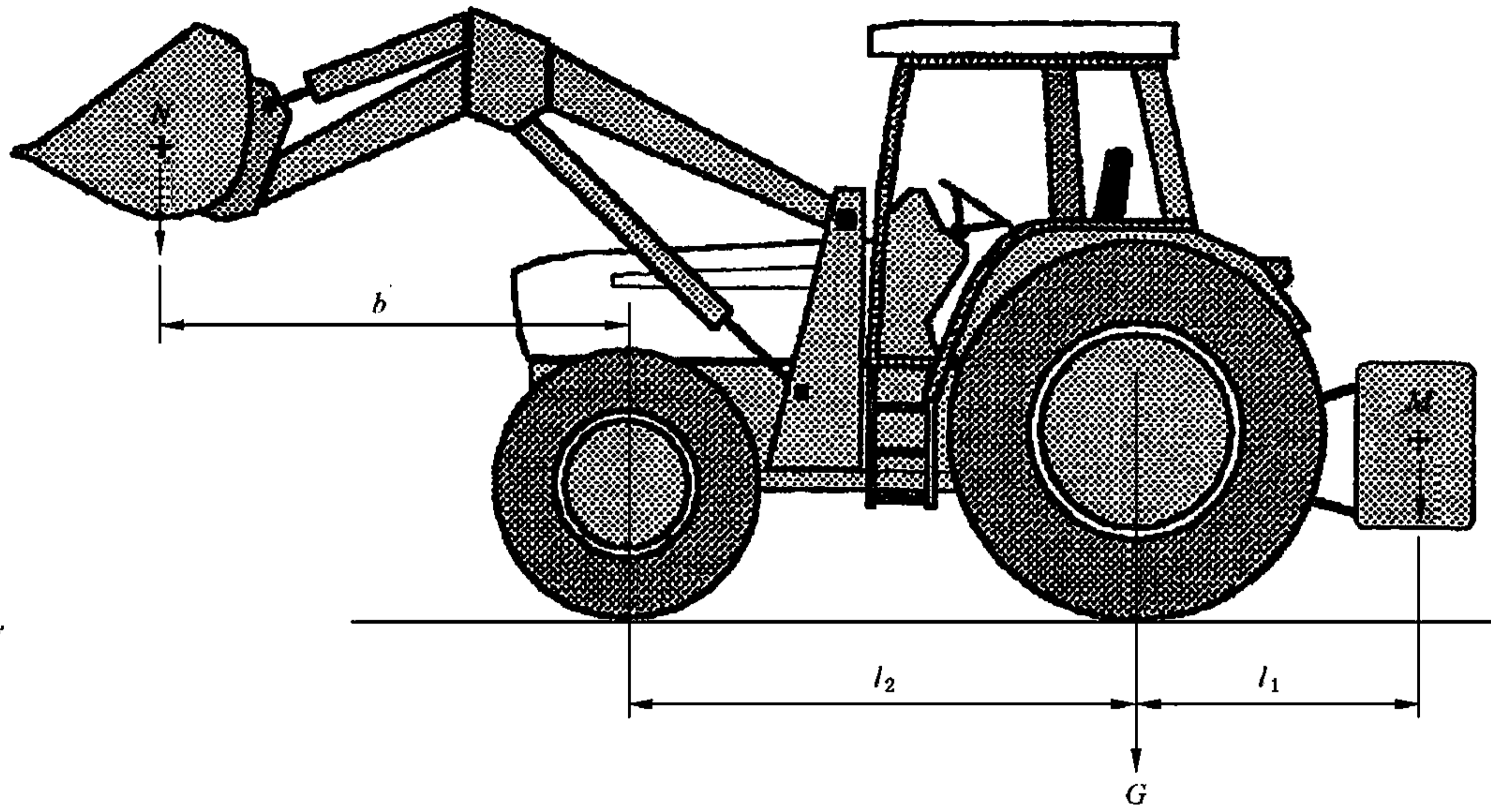


图 B.1 静态稳定性的计算

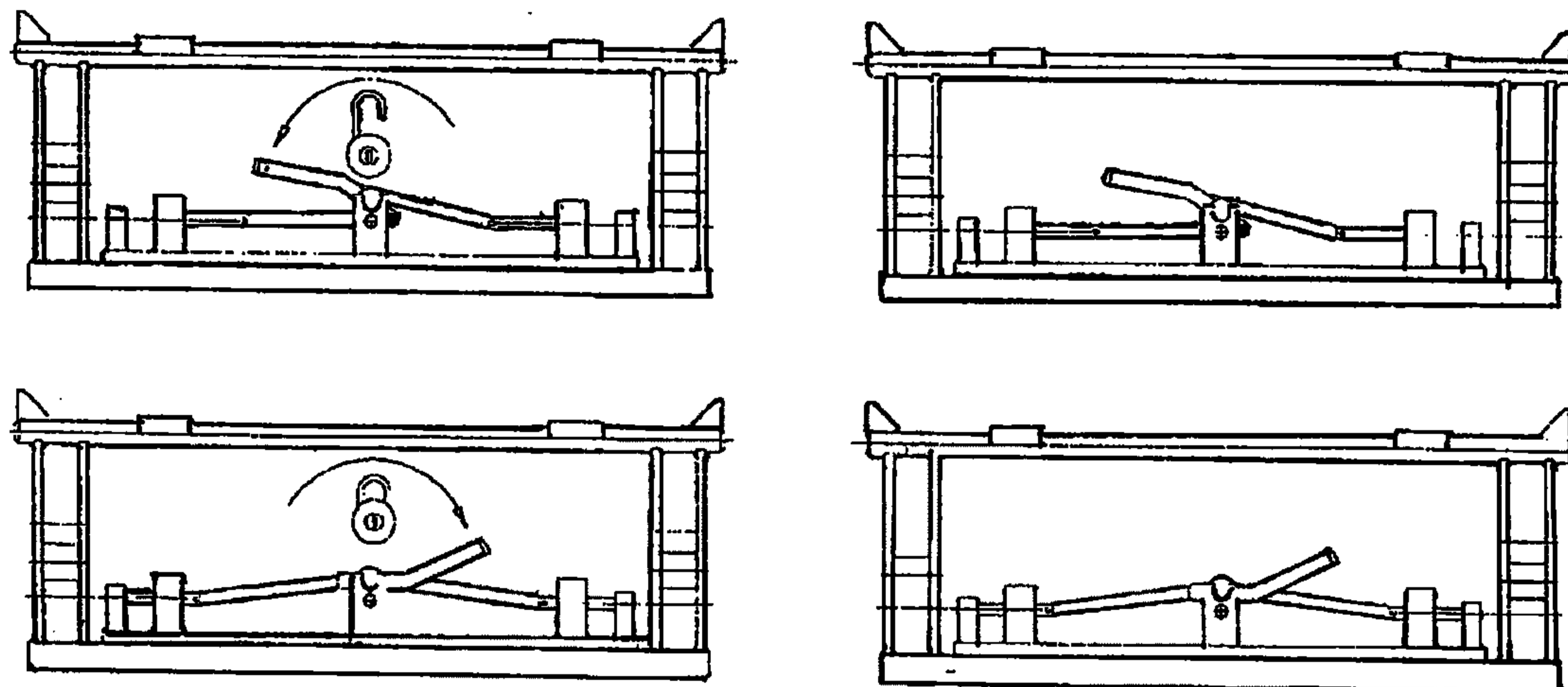
B.2.2 无配重

当无法使用配重时,可通过增加后轮重量或在轮胎内加液体配重的方法来保持稳定性。此时,满足稳定性的条件为:

$$\frac{G \times l_2 - N \times b}{l_2} \geq \frac{P - N}{5} \quad \dots\dots\dots (B.2)$$

附录 C
(资料性附录)
锁紧装置

图 C.1 是一种锁紧装置的示例。



注：图示锁紧装置是从驾驶员座位方向的视图。

图 C.1 锁紧装置示例

附录 D
(资料性附录)
浮动位置

操纵杆处于“S”位置液压缸不承压,前装载装置处于浮动位置,工作部件随地面轮廓线运动。



图 D.1 单操纵杆——浮动位置

中 华 人 民 共 和 国
国 家 标 准
农 林 机 械 安 全
第 22 部 分：前 装 载 装 置
GB 10395.22—2010

*

中国标准出版社出版发行
北京复兴门外三里河北街16号
邮政编码：100045

网址 www.spc.net.cn

电话：68523946 68517548

中国标准出版社秦皇岛印刷厂印刷
各地新华书店经销

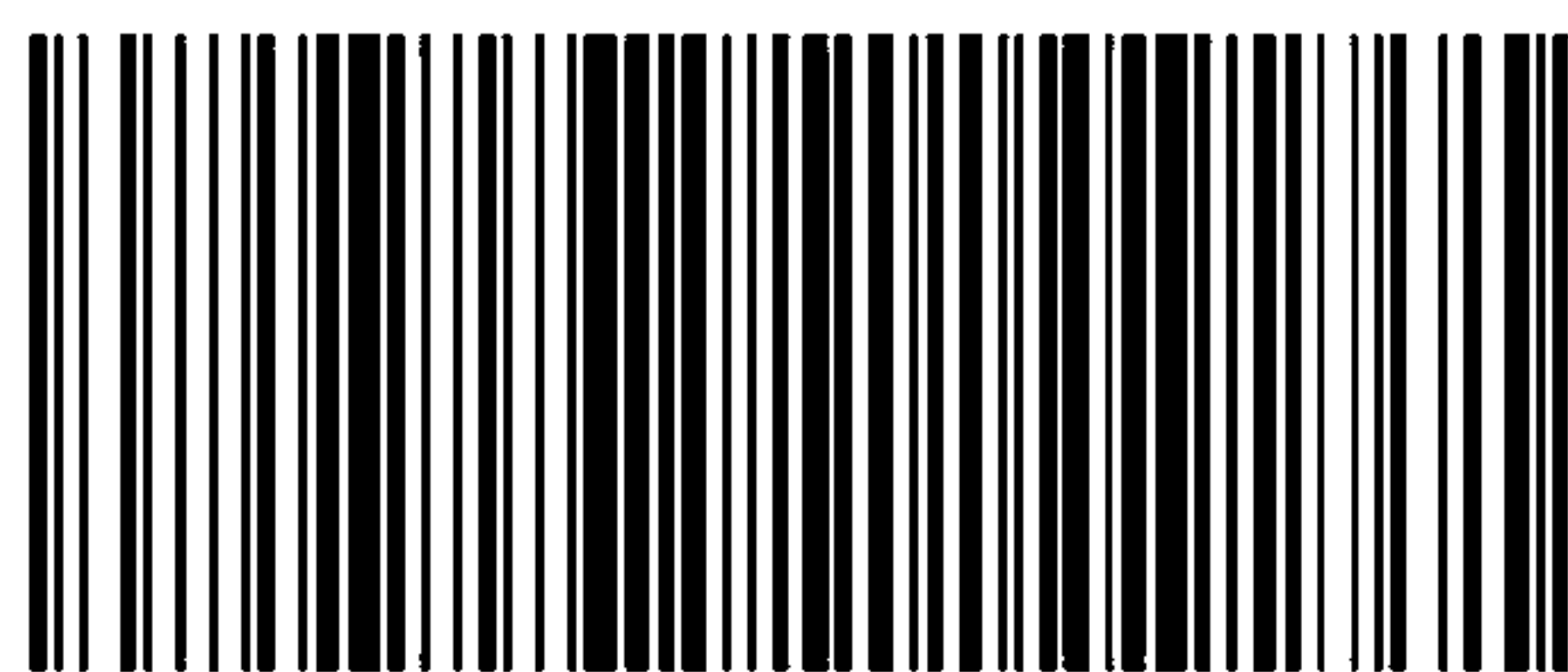
*

开本 880×1230 1/16 印张 1.25 字数 29 千字
2011年2月第一版 2011年2月第一次印刷

*

书号：155066·1-41489

如有印装差错 由本社发行中心调换
版权专有 侵权必究
举报电话：(010)68533533



GB 10395.22-2010