



# 中华人民共和国国家标准

GB 10395.10—2006

---

## 农林拖拉机和机械 安全技术要求 第 10 部分：手扶（微型）耕耘机

Tractors and machinery for agriculture and forestry—  
Technical means for ensuring safety—  
Part 10: Walk-behind powered rotary tillers

(ISO 11449:1994 Walk-behind powered rotary tillers—  
Definitions, safety requirements and test procedures, MOD)

2006-07-19 发布

2007-02-01 实施

中华人民共和国国家质量监督检验检疫总局  
中国国家标准化管理委员会 发布

## 前 言

本部分的第 3 章为推荐性的,其余为强制性的。

GB 10395《农林拖拉机和机械 安全技术要求》分为:

- 第 1 部分:总则
- 第 3 部分:拖拉机
- 第 5 部分:驱动式耕作机械
- 第 6 部分:植物保护机械
- 第 7 部分:联合收割机、饲料和棉花收获机
- 第 8 部分:排灌泵和泵机组
- 第 9 部分:播种、栽种和施肥机械
- 第 10 部分:手扶(微型)耕耘机
- 第 11 部分:动力草坪割草机
- 第 12 部分:便携式动力绿篱修剪机
- 第 13 部分:后操纵式和手持式动力草坪修剪机和草坪修边机
- 第 14 部分:动力粉碎机和切碎机
- 第 15 部分:配刚性切割装置的动力修边机

本部分是 GB 10395《农林拖拉机和机械 安全技术要求》的第 10 部分,本部分是首次制定。本部分修改采用国际标准 ISO 11449:1994《手扶耕耘机 定义、安全要求和试验规程》(英文版)。

本部分根据 ISO 11449:1994 重新起草。

考虑到我国国情,在采用 ISO 11449:1994 时,进行了如下修改:

- 将国际标准第 1 章第一段分为两段并进行了删简;
- 引用了采用国际标准的我国标准,而非国际标准,但所引用的部分我国标准并非等同采用国际标准;
- 删除国际标准 4.1.1 中引用的 ISO 5395:1990。

这些技术性差异已编入正文中并在它们所涉及条款的页边空白处用垂直单线标识。

为便于使用,本部分还对 ISO 11449:1994 作了下列编辑性修改:

- “本国际标准”一词改为“本部分”;
- 用小数点“.”代替作为小数点的逗号“,”;
- 删除 ISO 11449:1994 的前言。

本部分的附录 A 为规范性附录。

本部分由中国机械工业联合会提出。

本部分由全国农业机械标准化技术委员会归口。

本部分起草单位:中国农业机械化科学研究院、国家农机具质量监督检验中心。

本部分主要起草人:张咸胜、靳锁芳。

# 农林拖拉机和机械 安全技术要求

## 第 10 部分：手扶(微型)耕耘机

### 1 范围

本部分规定了手扶耕耘机(或称微型耕耘机、田园管理机等)的机械安全要求和试验方法。

本部分适用于发动机/电动机标定功率小于等于 7.5 kW 的手扶耕耘机。

本部分不适用于：

- 发动机/电动机标定功率大于 7.5 kW 的耕耘机；
- 动力输出轴(PTO)驱动的机械；
- 前悬挂电动手持耕耘机；
- 直流电压超过 42 V 或与主电源线路直接联接的动力耕耘机电气方面的要求。

### 2 规范性引用文件

下列文件中的条款通过 GB 10395 的本部分的引用而成为本部分的条款。凡是注日期的引用文件,其随后所有的修改单(不包括勘误的内容)或修订版均不适用于本部分,然而,鼓励根据本部分达成协议的各方研究是否可使用这些文件的最新版本。凡是不注日期的引用文件,其最新版本适用于本部分。

GB/T 4269.1 农林拖拉机和机械、草坪和园艺动力机械 操作者操纵机构和其他显示装置用符号 第 1 部分:通用符号(GB/T 4269.1—2000, idt ISO 3767-1:1991)

GB/T 4269.2 农林拖拉机和机械、草坪和园艺动力机械 操作者操纵机构和其他显示装置用符号 第 2 部分:农用拖拉机和机械用符号(GB/T 4269.2—2000, idt ISO 3767-2:1991)

GB/T 4269.3 农林拖拉机和机械、草坪和园艺动力机械 操作者操纵机构和其他显示装置用符号 第 3 部分:草坪和园艺动力机械用符号(GB/T 4269.3—2000, idt ISO 3767-3:1991)

GB 4706.1 家用和类似用途电器的安全 第 1 部分:通用要求(GB 4706.1—2005, IEC 60335-1:2001)

GB/T 8420 土方机械 司机的身材尺寸与司机的最小活动空间(GB/T 8420—2000, eqv ISO 3411:1995)

GB 10396 农林拖拉机和机械、草坪和园艺动力机械 安全标志和危险图形 总则(GB 10396—2006, ISO 11684:1995, MOD)

GB/T 20341 农林拖拉机和自走式机械 操作者操纵机构 操纵力、位移量、操纵位置和方法(GB/T 20341—2006, ISO/TS 15077:2002, IDT)

GB/Z 20347 草坪和园艺动力机械 操作者操纵机构 操纵力、位移量、操纵位置和方法(GB/Z 20347—2006, ISO/TS 15079:2001, IDT)

### 3 术语和定义

下列术语和定义适用于 GB 10395 的本部分。

#### 3.1

**手扶(步行操纵)耕耘机** **walk-behind (pedestrian-controlled) powered rotary tiller**

具有动力旋转部件,带或不带主传动机构,用于碎土作业,通常由操作者在后面或侧面步行操纵的

耕作机械。

3.1.1

**前置耕耘机 front tine rotary tiller**

由旋转刀片产生地面牵引力或旋转部件安装在驱动轮前面的手扶(步行操纵)耕耘机,见图 1a)。

3.1.2

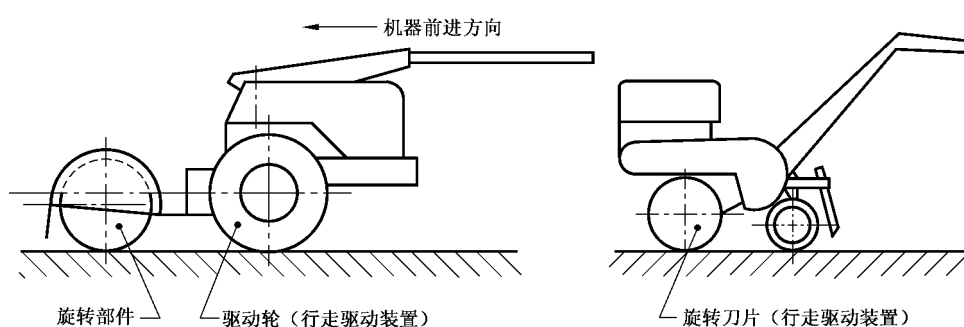
**后置耕耘机 rear tine rotary tiller**

由驱动轮产生地面牵引力且旋转部件安装在驱动轮后面的手扶(步行操纵)耕耘机,(见图 1b)。

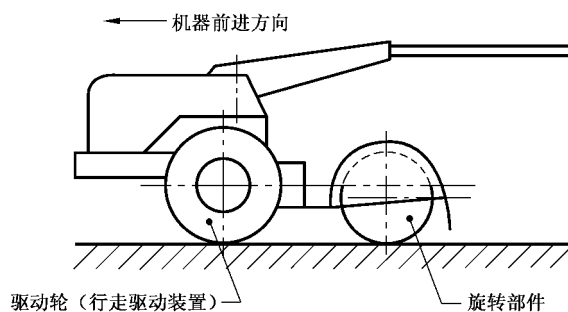
3.1.3

**手持耕耘机 handheld rotary tiller**

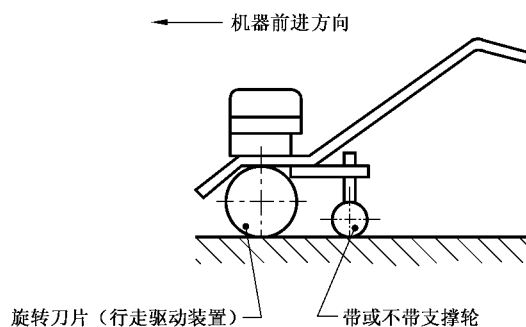
由旋转刀片产生地面牵引力,有或没有支撑轮,其旋转部件作为锄铲刀片产生向前驱进力的手扶(步行操纵)耕耘机,见图 1c)。



a) 前置耕耘机



b) 后置耕耘机



c) 手持耕耘机

图 1 耕耘机的型式

## 3.2

**动力源 power source**

提供线性或旋转运动机械能的发动机或电动机。

## 3.3

**离合器 clutch**

传递或切断动力源动力的装置。

## 3.4

**起动装置 starting device**

激活起动机构的手柄、操纵杆、开关或类似的操纵机构。

## 3.5

**扶手 handlebars**

装有便于人工操纵机器把手的装置。

## 3.6

**刀片(工作部件) tines (tools)**

旋转部件中接触并插入土壤中的零件。

## 3.7

**刀片隔离栅 tine barrier**

阻止操作者进入旋转刀片的构件,如:支撑轮、部分耕耘机框架、支地柱,或这些部件的组合。

## 3.8

**防护装置 guard**

防护罩 shield

保护操作者的耕耘机部件或部件组合。

## 3.9

**操作者持续操纵机构 operator presence control**

操作者施加的操纵力消失后自动切断驱动力的操纵机构。

## 3.10

**发动机(电动机)起动 engine (motor) start**

发动机(电动机)由不产生动力到产生动力的状态改变。

## 3.11

**人力起动 manual start**

在起动装置上施加人力使发动机转动的起动方式。

## 3.12

**操作者手操纵机构位置区 operator hand-control position**

在操作者位置区能够操纵的所有手操纵机构的区域或空间。

## 3.13

**操作者位置区 operator position**

机器正常操纵期间操作者所处区域。

## 3.14

**操作者区 operator zone**

百分位排列的第95位男性操作者在正常操作者位置区能触及到的极限区域(见图5)。

## 3.15

**正常操纵 normal operation**

普通用户能够合理预见的机器所有使用方法,包括耕作、起动、停车、加油和运输操纵等。

## 3.16

**耐久标签 durable label**

能够永久保留的标签。

## 4 一般结构

## 4.1 动力传动部件(耕作部件除外)

4.1.1 动力传动齿轮、链条、链轮、皮带、摩擦传动装置、皮带轮、风扇、扇轮及其他运动部件,在机器正常起动和运行时能产生挤压或造成伤害的应置于适当的位置或加防护罩或类似的防护装置进行防护,以防止操作者与这些部件意外接触。传动轴应完全防护。

4.1.2 所有防护装置均应永久性地固定在机器上,不使用工具无法拆卸。必须使用工具才能打开防护装置,但是,打开或移开联锁防护装置(该类防护装置打开或移开后被防护的运动部件不起作用)、打开防止土壤抛出的挂接式防护装置和打开隔离发动机的挂接式防护装置除外。

## 4.2 热防护装置

## 4.2.1 外露部件的温度限值

发动机排气部件面积大于  $10\text{ cm}^2$  且在机器正常运行时环境温度  $(20 \pm 3)^\circ\text{C}$  下,温度大于  $80^\circ\text{C}$  的表面应设防护装置或防护罩,以防止与其意外接触。

## 4.2.1.1 试验方法

试验应在遮阳篷内进行,发动机在最高空转转速下运行,直至表面温度稳定。

确定温度时,应根据规定环境温度和试验环境温度的差异对观测温度进行校正。

确定发动机排气系统的热表面区,若确定的热表面区与最近操纵机构的距离大于  $100\text{ mm}$ ,使用图 2 中锥体 A 测定;若确定的热表面区与最近操纵机构的距离小于等于  $100\text{ mm}$ ,使用图 2 中锥体 B 测定。

移动锥体 A,锥体的轴线与水平夹角应始终在  $0^\circ \sim 180^\circ$  之间,使锥体的鼻端或锥尖向下(相对于水平方向)指向热表面。锥体不能向上移动。移动锥体时,确定锥体的锥尖或锥面是否与热表面区相接触。锥体 B 可以沿任何方向移动指向排气表面。

## 4.2.1.2 验收条件

锥体 A 或锥体 B 的锥尖或锥面不能与排气系统的热表面接触。

## 4.3 排气的防护

发动机的排气方向应避开所有操纵位置上的操作者。

## 5 耕作部件的防护

## 5.1 后置耕耘机

后置刀片的防护应如图 3 所示。

耕耘机的后部应设防护装置,当刀片位于水平支撑表面上时,防护装置的后下缘离水平支撑面的距离应不大于  $25\text{ mm}$ ,防护装置的宽度至少为所有刀片的组合宽度。可移动式挡板放开后应能自动回位。防护装置应有侧盖板。

## 5.2 前置和手持耕耘机

前置和手持耕耘机的旋转部件应设牢固的固定防护装置,该防护装置应至少覆盖旋转部件后部与垂直方向夹角为  $60^\circ$  的区域,见图 4a)。

防护装置的最小宽度应符合表 1 规定。

表 1

单位为毫米

工作幅宽	防护装置宽度最小值
$<600$	工作幅宽
$\geq 600$	600

连接扶手末端直线的中点在水平面内的投影和旋转部件外缘在同一水平面内的投影之间的距离最小应为 900 mm,当水平扶手与机器前进方向不平行时该距离最小为 500 mm,见图 4b)。

两扶手间应设置横杆,以防止操作者接触工作部件,横杆与工作部件边缘的水平距离应大于 550 mm,见图 4b)。如果在离工作部件水平距离 550 mm 处两扶手间距离小于 320 mm,则不需要设置横杆,见图 4c)。

耕耘机扶手应牢固地固定在耕耘机上,以防止操纵过程中意外脱开,而失去控制。扶手和机体间的隔离栅在正常工作条件下不应变形。

单位为毫米

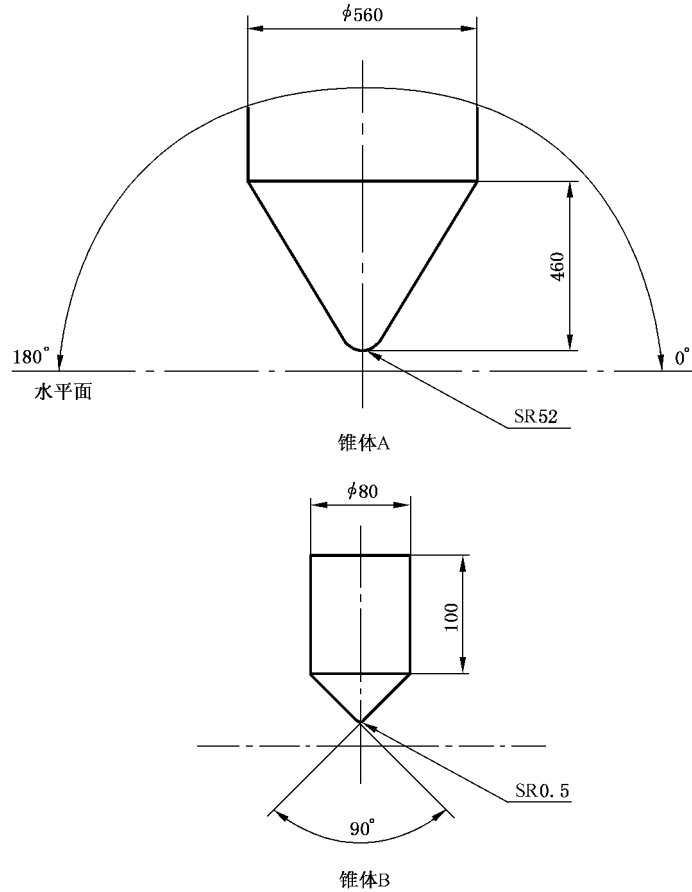


图 2 试验锥

单位为毫米

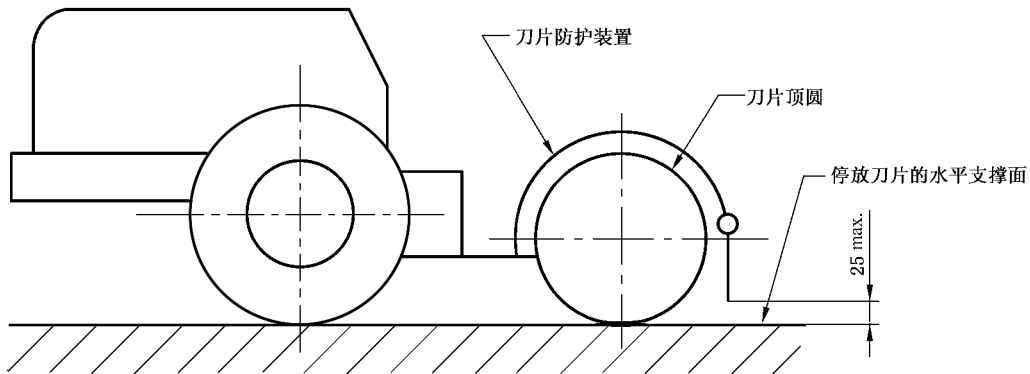
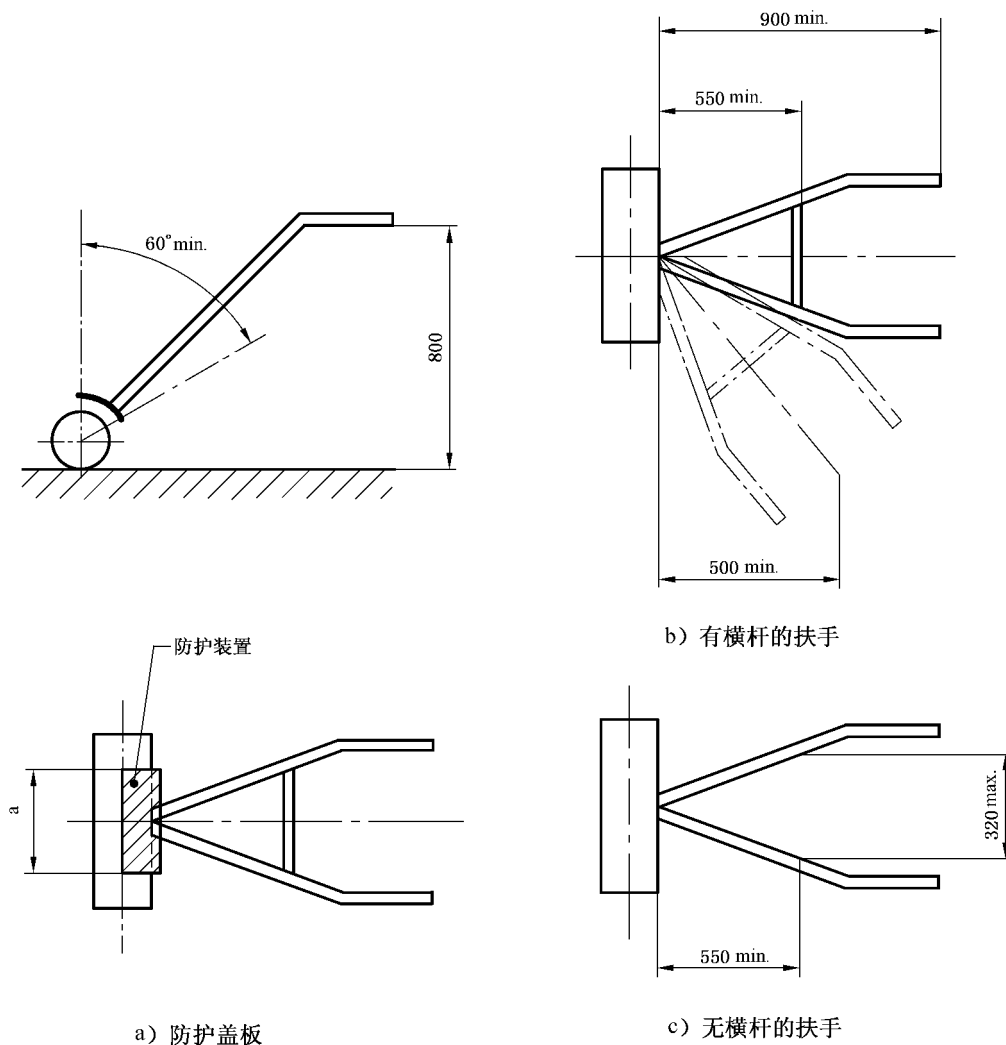


图 3 后置耕耘机耕作部件的防护

单位为毫米



<sup>a</sup> 见表 1。

图 4 前置和手持耕耘机耕作部件的防护

## 6 操纵机构

### 6.1 一般要求

操作者操纵机构应符合 GB/T 20341 和 GB/Z 20347 规定的要求。操纵机构还应适合于 GB/T 8420 中定义的百分位排列的第 5 位到第 95 位成年操作者操纵。

下列装置不作为操作者操纵机构：

- 耕深控制装置；
- 发动机起动装置；
- 耕耘机附件的断开装置；
- 耕耘机覆盖件的调整装置。

操作者操纵机构的位置和移动范围应便于操作者操纵并保持于图 5 给出的拟人尺寸内。对于不经常使用的操纵机构，当操作者双脚站立在地面上，且所有肢体在限定的操作者区内时，可以根据操作者的身体情况扩大操纵范围，如：身体可前倾直至接触到操纵位置区内的任何手柄。

如果仅在刀片传动机构分离的情况下才能起动，则发动机起动操纵机构可以在该范围外。

操纵主传动的操纵机构使耕耘机倒退时，要求由沿传递传动方向连续动作实现，并且在松开操纵机



构后能自动回到空挡位置。

对自走式耕耘机,在耕整部件作业时,主传动机构应能接合或分离。

机器操纵手柄上应有操作者手离开手柄后,使刀片自动停止运转的装置,可以通过停止驱动发动机(电动机)或中间刀片离合/制动机构来实现。

## 6.2 起动装置

机器应设置一种装置,该装置能防止所有在发动机(电动机)起动中使车轮和/或工作部件转动的起动方法。例如,某装置使发动机只有在变速杆处于空挡位置和工作部件分离时才允许起动,则可认为该装置满足该条要求。

如果使分离状态的起动系统接合时,操作者不处于危险区内,则不需要该类装置。危险区(见图6)为一纵向带,宽度由工作部件或装置的工作幅宽限定,向前延伸,向后至工作部件或装置的覆盖物外侧550 mm处。

倒退行驶时,危险区为整个向后的纵向带,仅由工作部件的工作幅宽限定宽度。

操作者不得倾向机器起动发动机的,应指明适当的起动位置或支撑处,并有相应的标识符号。

发动机不能装用松散绳带操纵的起动器。

## 6.3 发动机转速控制装置

对于发动机转速控制手柄,如果处于操作者手操纵机构位置区内,则手柄远离操作者(通常向前和/或向上)移动应使发动机转速增加;手柄朝向操作者(通常向后和/或向下)移动应使发动机转速降低。

对于发动机转速推/拉操纵机构,如果处于操作者手操纵机构位置区内,则拉操纵机构应使发动机转速增加,推操纵机构应使发动机转速降低。

## 6.4 刀片/主传动操纵机构

### 6.4.1 一般要求

耕耘机应由位于操作者手操纵机构位置区内(见图5)的操作者持续操纵机构使主传动机构和刀片接合,实现耕耘机倒退行驶。

机器应具有切断供给刀片动力的装置,要求有意识地操纵该装置才能实现起动操作。

所有有倒挡的机器都应有空挡位置。对于带有驱动轮的后置和前置耕耘机,挂倒挡时工作部件应不被驱动。下列情况是允许的:

- 挂倒挡的同时,工作部件分离;
- 工作部件传动系接合时,不能挂倒挡。

### 6.4.2 动力传递切断试验

#### 6.4.2.1 刀片传动系

除带有离心式离合器的动力耕耘机和电动耕耘机外,动力耕耘机应进行两次试验:首先使发动机在耕耘机制造厂推荐的发动机怠速下运行,然后使发动机在耕耘机制造厂推荐的最大调节转速下运行。

离开地面时,接合刀片传动机构。

当分离并降低到坚硬、平整的水平表面时,刀片应停止转动。

对带有离心式离合器的动力耕耘机,如果切断供给刀片动力的装置符合6.4.1的要求,则该装置为组合式减速/分离操纵机构,刀片离开地面并操纵该装置,应使刀片转动。

向上松开该操纵机构,当刀片降低到坚硬、平整的水平表面时,刀片应停止转动。

对电动耕耘机,仅进行1次试验,试验在耕耘机制造厂推荐的电动机怠速下进行。

离开地面时,接合刀片传动机构。

当分离并降低到坚硬、平整的水平表面时,刀片应停止转动。

#### 6.4.2.2 主传动机构

将耕耘机所有车轮置于高25.4 mm的垂直台阶前,分离刀片和车轮的主传动机构,分别在耕耘机制造厂推荐的发动机怠速下和最大调节转速下试着爬上台阶。对电动耕耘机,试验仅在耕耘机制造厂

推荐的电动机怠速下进行。

耕耘机不应横向越过垂直台阶,主传动机构分离时车轮不应转动。

单位为毫米

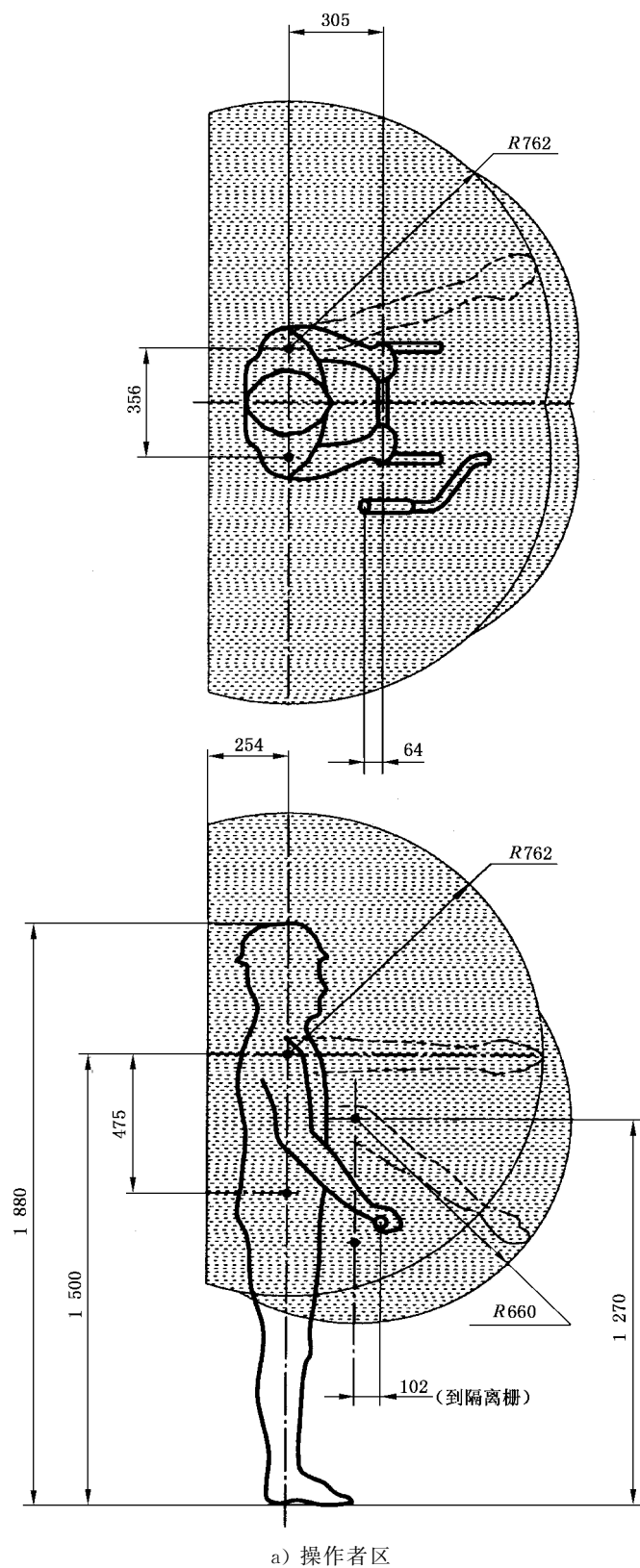
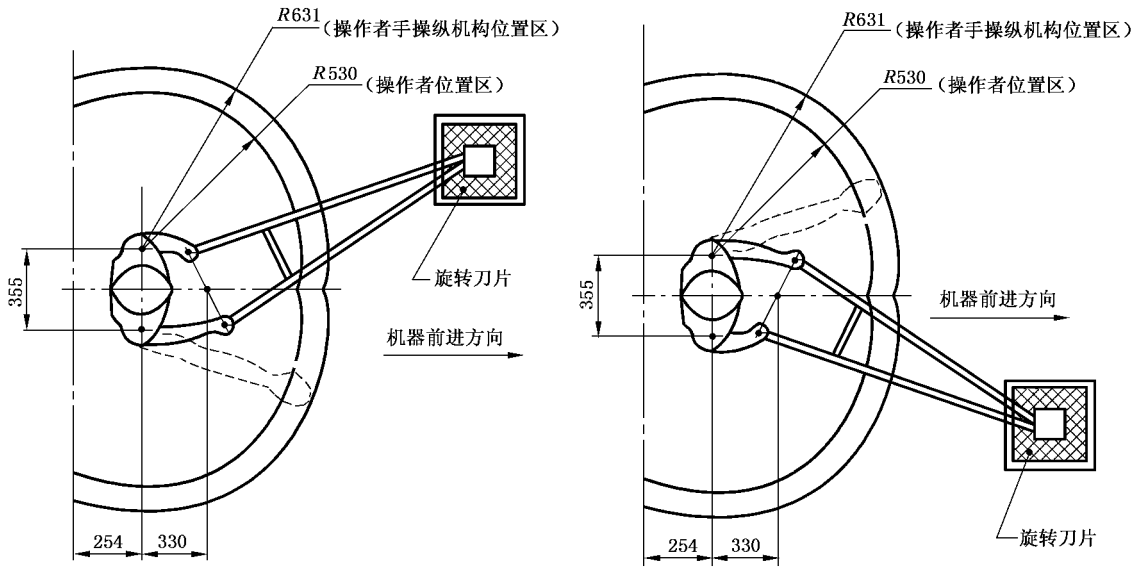


图 5 手扶(步行操纵)机器的操作者区

单位为毫米



b) 扶手右置时操作者区

c) 扶手左置时操作者区

注 1: 较低的向前区是百分位排列的第 5 位男性或第 50 位女性靠在扶手隔离栅上时能够触及的区域。对百分位排列的第 95 位男性向前倾斜靠在扶手隔离栅上时同样可触及该区域。

注 2: 由于隔离栅占有空间和起保护作用, 操作者区内的所有隔离栅会使操作者区减少。

注 3: 操作者区限定了所有常用操作者操纵机构的最大移动范围, 但并不意味着是操作者操纵机构的最佳位置。

图 5 (续)

单位为毫米

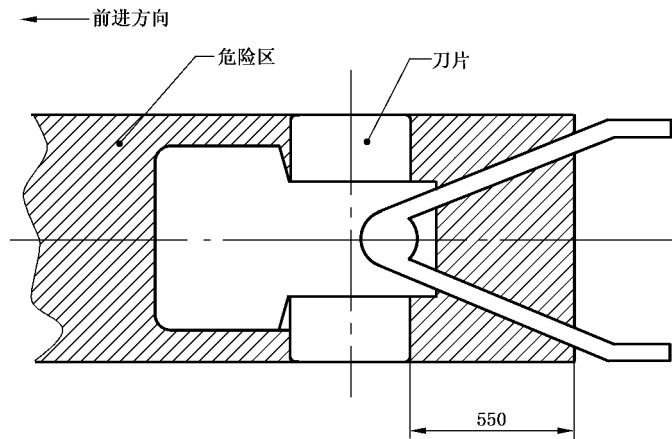


图 6 未挂倒挡操纵机器起动装置时的危险区

### 6.5 发动机(电动机)停机

应具有停止发动机(电动机)运转的停机操纵机构。该装置应由人力有意识地操纵才能使发动机(电动机)起动。应具有防止意外起动发动机(电动机)的开关钥匙或类似的装置, 除非人力起动是发动机的唯一起动方式。

### 6.6 操纵机构的标识

6.6.1 应用耐久标签或标志, 清晰标明所有操纵机构的功能、操纵方向和/或操纵方法。

使用说明书中应给出所有操纵机构的浅显易懂且详细的操纵说明。

6.6.2 操作者符号应符合 GB/T 4269.1、GB/T 4269.2 和 GB/T 4269.3 规定。

6.6.3 带有反冲型起动机的耕耘机应在明显位置用标签,指出在人力起动发动机时操作者脚或不用的手应放的位置。

## 7 电气要求

下列电气要求仅适用于电压低于 42 V 的蓄电池电路,且不包括磁电机接地电路。对与主电源直接联接的电动机的电气要求应执行 GB 4706.1 的规定。

### 7.1 蓄电池的安装

通风蓄电池仓必须有开孔,以便通风和排放。蓄电池在工作位置时,蓄电池泄漏的电解液不能与机器部件接触,以免由于严重腐蚀导致危险事故。

### 7.2 过载保护

除起动电动机和点火电路外,蓄电池开关输入侧的所有电路都应装过载保护装置。对于双线制电路和非接地系统,过载保护装置可以装在一线路上。

### 7.3 极柱和未绝缘电气件

极柱和未绝缘电气件应进行防护,防止在正常保养、加注燃油和润滑时由油箱或工具造成短路。

## 8 标志

### 8.1 一般规定

8.1.1 每台机器都应明确标出制造厂名称、型号和/或系列序号及必要的警示信息(如燃油牌号和混合比例、建议带护耳罩、旁观者的安全距离、劝告阅读使用说明书和其他有用信息)。

8.1.2 每台机器都应在明显部位给出由“带护眼罩”或适当的危险图形构成的安全标志(见 GB 10396)。

8.1.3 给出警示信息的标签应靠近所针对的危险部位,这些标签应采用机器所销售国家的官方语言,且易识别。

8.1.4 在刀片附近应有一耐久的安全标志,指明操作者的脚应远离旋转刀片。安全标志为 3 带式或 2 带式,并应符合 GB 10396 的规定(见图 7 示例)。



图 7 指明旋转刀片危险的安全标志示例

## 8.2 标签

8.2.1 给出识别标记、方向标记及警示信息等的标签,在机器预定的工作环境下,应有适当长的寿命,并满足如下要求:

- a) 标签应有与基底材料表面耐久结合的粘结带;
- b) 标签应能经受各种环境条件,并在正常清洗时不退色、脱色、开裂或起泡,保持清晰;
- c) 标签不应出现卷边,并且在溅上汽油或机油后其清晰度不受影响(见 8.2.2);
- d) 除电动机上的外,标签应能经受高压冷水的冲洗。

8.2.2 手持 1 块浸水的布擦抹标志 15 s,再用浸汽油的布擦抹 15 s。试验后,标志仍应清晰可见,标签不应被轻易移动,也不应出现卷边。

## 9 维护保养

### 9.1 一般要求

应随机提供专门书写的说明书,说明书中应给出制造厂推荐的、在发动机运转时必须进行的维护保养的安全信息。

### 9.2 维护保养

应安装防止疏忽的操作者与危险的维护保养部位接触的防护罩或防护装置。

## 10 说明书

制造厂应随机提供如附录 A 所示的适当说明书。

**附 录 A**  
**(规范性附录)**  
**耕耘机安全说明书**

本附录给出了所有型式耕耘机的安全操纵规范。

本附录中给出的这些操纵规范并非详尽无遗,每台机器都应有安全说明书,并应根据耕耘机的特殊结构进行适当的改编。

**A.1 培训**

- a) 仔细阅读操纵维护说明书。全面熟悉所有的操纵机构和机器正确使用的方法。掌握如何停机和快速分离操纵机构。
- b) 决不允许儿童使用机器。决不允许没有阅读说明书的成人使用机器。
- c) 保持工作区域无人,特别是无儿童和宠物。

**A.2 准备**

- a) 全面检查机器将使用的区域,移走所有杂物。
- b) 在起动发动机(电动机)之前,分离所有离合器,并挂空挡。
- c) 没有穿适当的外套时不要操纵机器。穿防滑鞋将改善在易滑表面上立足的稳定性。
- d) 小心处理燃油,它为易燃品。
  - 1) 使用适当的容器贮存燃油。
  - 2) 在发动机运行时或热机时,不得往油箱中加油。
  - 3) 应在室外特别小心地加油,不得在室内加油。
  - 4) 起动前,拧紧油箱盖,并擦净溢出的燃油。
- e) 在发动机(电动机)运行时,不得进行任何调整(制造厂推荐的特殊调整除外)。
- f) 进行任何操纵时,如:准备、运行和维修时,都应带安全眼镜。

**A.3 操纵**

- a) 手和脚不得接近旋转部件或放在旋转部件下。
- b) 在(或穿过)石子路面、人行道或公路上操纵时应特别小心,警惕潜在的危險、注意交通情况,不得载客。
- c) 撞到杂物后,停下发动机(电动机),全面检查耕耘机是否损坏,如损坏应在修好后,才能重新启动和操纵耕耘机。
- d) 始终注意脚下,避免滑倒或跌落。
- e) 机器一旦发生异常振动,应立即停下发动机(电动机)查找原因,振动通常是故障的先兆。
- f) 离开操纵位置时,清理刀片堵塞前,进行维修、调整或检查时,都应停下发动机(电动机)。
- g) 当机器处于无人操纵状态时,应采取一切可能的预防措施:分离动力输出轴,降低附加装置,挂空挡,发动机熄火,并拔下开关钥匙。
- h) 在清理、修理或检查机器前,发动机应熄火,并确认所有运动部件都已处于停止状态。
- i) 发动机排出的废气有害,不要在室内运转。
- j) 没有适当的防护装置、防护罩或其他防护装置不在位置上时,不得操纵耕耘机。
- k) 远离儿童和宠物。
- l) 不要因耕深大、速度快而致机器超载。

- m) 机器不得在易滑路面上高速运行。倒退时要观察后面并小心。
- n) 决不允许旁观者接近机器。
- o) 只能使用耕耘机制造厂允许的附加装置和设备(如:车轮配重、平衡重块、驾驶室等)。
- p) 视野或光线不好时,不得操纵耕耘机。
- q) 在硬地上耕整作业时应小心,刀片可能钩入地面向前推动耕耘机。如果这种情况发生,放开扶手,不要去控制机器。
- r) 耕耘机不要在陡坡上作业。
- s) 耕耘机上下坡时,应防止倾翻。

#### A.4 维修和贮存

- a) 保持机器、附加装置和设备,包括蓄电池处于安全工作状态。如果可能将蓄电池拆下储存,以防冰冻,并在必要时适当充电。
  - b) 每隔一段时间,检查受剪螺栓、发动机固定螺栓和其他螺栓的拧紧是否适当,以保证机器处于安全工作状态。
  - c) 机器应贮存在室内,并远离火源,机器贮存在室内前应将发动机冷却。
  - d) 如果耕耘机要长期贮存,应始终把使用说明书作为重要资料保存。
  - e) 不要随意修理机器,除非你有适用的工具和拆卸、装配及修理机器的说明书。
-