

中华人民共和国国家标准

GB/T 24818.1—2009/ISO 11660-1:2008

起重机 通道及安全防护设施 第 1 部分：总则

Cranes—Access, guards and restraints—Part 1: General

(ISO 11660-1:2008, IDT)

2009-12-15 发布

2010-07-01 实施



中华人民共和国国家质量监督检验检疫总局
中国国家标准化管理委员会

发布

目 次

前言	III
1 范围	1
2 规范性引用文件	1
3 术语、定义和符号	1
4 通道	3
5 一般要求	4
6 楼梯和阶梯	5
7 直梯和驻脚台	6
8 护圈	10
9 走道、坡道、平台和人孔	12
10 把手、扶手、中间横杆和侧保护	13
11 走道、坡道的最小净空	14
12 天窗	15
13 安全防护设施	15
14 电气的防护	15
附录 A (资料性附录) 防滑表面的示例	16
参考文献	17

前 言

GB/T 24818《起重机 通道及安全防护设施》分为4个部分：

- 第1部分：总则；
- 第2部分：流动式起重机；
- 第3部分：塔式起重机；
- 第5部分：桥式和门式起重机。

本部分为GB/T 24818的第1部分。

本部分等同采用ISO 11660-1:2008《起重机 通道及安全防护设施 第1部分：总则》(英文版)。

本部分等同翻译ISO 11660-1:2008。

为了便于使用，本部分作了下列编辑性修改：

- “ISO 11660的本部分”一词改为“GB/T 24818的本部分”；
- 删除国际标准的前言；
- 用小数点“.”代替作为小数点的逗号“,”；
- 对ISO 11660-1:2008中引用的其他国际标准，用已被采用为我国的标准代替对应的国际标准；
- 参考文献中所列的国际标准，用已被采用为我国的标准代替对应的国际标准；对于未被采用为我国标准的国际标准，均被直接列出；
- 对“不连续梯子侧杆端部间的间距”用 g_1 表示；对“不连续两段扶手/把手间的间距”用 g_2 表示。

本部分的附录A为资料性附录。

本部分由中国机械工业联合会提出。

本部分由全国起重机械标准化技术委员会(SAC/TC 227)归口。

本部分起草单位：长沙建设机械研究院、北京起重运输机械研究所、长沙中联重工科技发展股份有限公司。

本部分主要起草人：李桂芳、阳云华。

起重机 通道及安全防护设施

第 1 部分:总则

1 范围

GB/T 24818 的本部分确定了 GB/T 6974.1 中所定义的起重机在正常操作、维护、检查、安装、拆卸和遇到突发性情况时,到控制台和其他区域通道的通用要求,以及对在起重机上或起重机附近的人员不被运动部件、下落物体、转动部件所伤害的安全防护设施的通用要求。

GB/T 24818.3、GB/T 24818.5 和 ISO 11660-2 分别规定了不同类型起重机及起重设备关于通道及安全防护设施的特殊要求。

当特殊要求与通用要求不符时,可使用与通用要求不同的尺寸,以达到相同程度的保护。

2 规范性引用文件

下列文件中的条款通过 GB/T 24818 的本部分的引用而成为本部分的条款。凡是注日期的引用文件,其随后所有的修改单(不包括勘误的内容)或修订版均不适用于本部分,然而,鼓励根据本部分达成协议的各方研究是否可使用这些文件的最新版本。凡是不注日期的引用文件,其最新版本适用于本部分。

GB 5226.2 机械安全 机械电气设备 第 32 部分:起重机械技术条件(GB 5226.2—2002, IEC 60204-32:1998, IDT)

GB/T 6974.1 起重机 术语 第 1 部分:通用术语(GB/T 6974.1—2008, ISO 4306-1:2007, IDT)

3 术语、定义和符号

3.1 术语和定义

GB/T 6974.1 确立的以及下列术语和定义适用于 GB/T 24818 的本部分。

3.1.1

直梯 **rung ladder**

用于与水平面的夹角大于 75° ,并由侧杆和供双脚蹬踏的踏杆组成的通道。

3.1.2

阶梯 **stepped ladder**

用于与水平面的夹角大于 60° ,并由侧杆和供双脚蹬踏的踏板组成的通道。

3.1.3

楼梯 **stair**

用于与水平面的夹角不大于 50° 的通道。

3.1.4

坡道 **ramp**

与水平面的夹角小于或等于 20° 的没有梯级的斜平面。

3.1.5

走道 walkway

供工作人员在起重机上各部件之间行走或爬行的基本水平的通道。

3.1.6

休息平台 rest platform

在梯子或楼梯的梯段间,每隔一定距离所安装的供人员休息的平台。

3.1.7

平台 platform

供有关人员从事操作、维护、检查和修理工作的水平面。

3.1.8

扶手 handrail

任意两位置之间为手提供扶持不间断支撑的装置。

3.1.9

把手 handhold

供单手抓握的装置。

3.1.10

踢脚板 toeboard

设置在平台周边,用于防止物体掉落的立板。

3.1.11

驻脚台 foothold

供一只或两只脚踩放的装置。

3.1.12

人孔 manhole

供人员通过,能安装盖板的通道孔。

3.1.13

天窗 hatch

供人员通过,且装有带铰链门的通道孔。

3.1.14

动力通道 powered access system

由动力而非人力驱动通道,该通道仅供起重机操作员专用。

3.1.15

随身保护装置 personal protective equipment

穿着的或随身携带的,用于保护个人避免各种危险的任何设施或器具。

3.2 符号

a ——踏步进深(级距);

b ——横档高度;

c ——把手净长;

d ——踏板(踏杆)中心到直立面距离;

e ——梯子到后部障碍物距离;

f ——梯子轴线到侧面障碍物距离;

g_1 ——不连续梯子侧杆端部间的间距;

- g_2 ——不连续两段扶手/把手间的间距；
 h ——踏步间距；
 i ——踏杆间距；
 k ——踏杆直径/宽度；
 m ——踏板(踏杆)宽度；
 n ——扶手/把手的直径/宽度；
 p ——踏板深度；
 q ——把手到安装面的距离；
 r ——扶手/把手下部到基面/驻脚台的垂直距离；
 s ——扶手/把手最高位置到梯子/楼梯上部工作平台/休息平台面的垂直距离；
 t ——扶手/把手边与梯子侧杆/踏杆外缘间的间距；
 u ——人体可以通过的两个平行扶手/把手间的间距；
 v ——基面/楼梯面到扶手/栏杆的距离；
 v_1 ——中间横杆的下部到踢脚板上边缘的距离；
 v_2 ——中间横杆的上部到扶手/栏杆下部的距离；
 w ——基面/楼梯面到踢脚板上边缘的距离；
 y ——基面/楼梯面到踢脚板下边缘的距离；
 z ——踏板(踏杆)到扶手/把手的距离。

4 通道

4.1 通道分类

对 GB/T 24818 的本部分来说,可分为以下两类通道:

- 1类通道:不需要携带随身保护装置条件下使用的通道;
- 2类通道:要求使用随身保护装置和1类通道中没有特殊规定的通道。

4.2 通道的选定

4.2.1 选定通道的方法

进入控制台、需要定期检查和维护的机构或起重机的其他部件的通道,都应配备诸如阶梯、楼梯、直梯、走道、驻脚台和平台,必要时应配以扶手、把手和其他附件。

通道应有进入司机室和走道的安全入口。

对于定期安装和拆卸的起重机,应设置为适合该作业要求的通道。通道的设计应当保证起重机的顺利拆装。

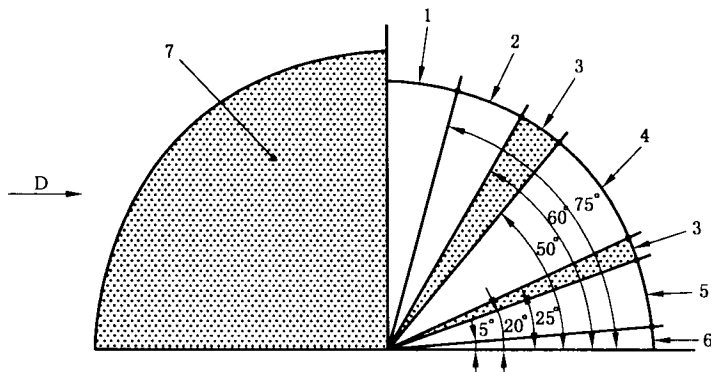
对于高度较大的起重机,通往司机室的通道可优先选用动力通道。如配置的通道为动力通道,则起重机的设计应与此相协调,此时应配置2类通道作为补充。

制造商在决定所提供的通道时,还应考虑到下列因素:

- 使用频率;
- 装备或工具的搬运;
- 到顶部的垂直距离;
- 用途,如维护、检查、走道。

图1中给出不同通道的工作角度范围。

应按如下优先次序设置通道的型式:楼梯、直梯、阶梯。同时应优先采用固定装配的安全配置(如:护圈、侧保护),其次再考虑随身保护设施。



- 1——直梯；
 - 2——阶梯；
 - 3——避免使用区；
 - 4——楼梯；
 - 5——坡道；
 - 6——走道；
 - 7——禁区。
- D——爬升的入口方向。

图 1 不同通道类型所适应的工作角度范围

4.2.2 通道形式的选定

通道应按以下原则选定：

- 通往控制站和启动装置的通道：1类通道；
- 用于一个月多于一次维护的通道：1类通道。

下列情况可采用 2 类通道：

- 用于维护周期超过一个月的通道，这种通道应设计为在没有随身保护装置情况下可防止从高处跌落；
- 用于安装和拆卸的通道。

注：关于维护定义，见 GB/T 22416.1—2008 中 3.2“计划性维护(定期维护)”。

4.2.3 防高处跌落的保护装置

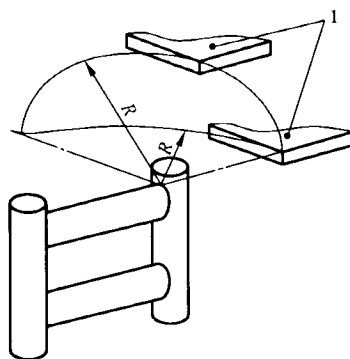
表 1 概括了第 6 章、第 7 章、第 9 章中定义的各种通道及与通道类型相应的保护装置。

表 1 各种类型通道的保护装置

通道	1 类通道		2 类通道	
	固定保护装置	随身保护装置	固定保护装置	随身保护装置
楼梯	需要(侧保护)	不需要	需要(侧保护)	需要
阶梯	需要(侧保护)	不需要	需要(侧保护)	不需要
直梯(驻脚台)	需要(护圈)	不需要	需要(护圈)	需要
走道	需要(侧保护)	不需要	需要(侧保护)	需要

5 一般要求

- 5.1 任何通道应设有可同时使用的三个支撑点(两只手和一只脚,或两只脚和一只手)。
- 5.2 人体需从梯子的踏杆侧移到另一支撑面,踏板或踏杆到支撑面上最近边的距离应在最大半径为 0.3 m 的球半径内(见图 2)。



- 1—支撑面。
R—球体半径。

图2 踏板或踏杆到支撑面最近边的距离

5.3 通道及行走站立区域应：

- 有指定工作位置，如：铰接式臂架上的平台需要从指定的臂架位置进入；
- 考虑人员数量、随身携带物（如工具和零备件）；
- 采用阻燃的、表面防滑（见附录 A）的材料，且不能积存液体。

5.4 每个控制站的固定通道上应至少有一个出口。当这个出口不能从起重机或控制站的任何工作位置到达该固定通道时，应设置另一备用出口。

5.5 任何通道基面上的孔隙，包括人员可能停留区域之上的走道、驻脚台或平台底面上的狭缝或空隙，都应满足如下要求：

- 不允许直径为 20 mm 的球体通过；
- 当长度等于或大于 200 mm 时，其最大宽度为 12 mm。

5.6 用于支撑手的物件应光滑。边沿应为圆角（最小半径 2 mm）或倒角（最小尺寸 2 mm×2 mm）。在把手和驻脚台末端，应有把手或踏杆的横档。

5.7 当通道配有活动梯时，应有可靠固定活动梯子端部的装置，防止梯端移动。这些梯子应符合 GB/T 24818 的本部分有关梯子的要求。

5.8 在有相对运动的起重机结构处设置的通道，应按下述优先次序配置联锁装置、加锁、信息提示/贴警示标志，来避免绊倒、挤压、跌落的风险。

6 楼梯和阶梯

6.1 踏板应具有防滑性，外部边缘（突出部位）应没有尖锐的棱缘。

6.2 踏板构造应尽量不积存污垢并便于清除存积的脏物。

6.3 踏板在下列情况下应无永久变形：

- 2 000 N 的力通过直径为 125 mm 的圆盘，施加在踏板的任何位置；或
- 施加 4 500 N/m² 的均布载荷。

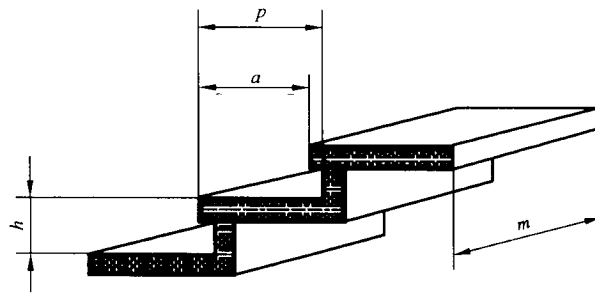
6.4 1 类通道的楼梯应在两侧设置扶手和中间横杆（见第 10 章和表 7）。

如果楼梯与连续面的距离小于 0.2 m，可省略中间横杆。

所有阶梯两侧都应设置扶手或把手（见第 10 章）。

踏板应有相同的踏步间距。从基面到第一个踏板的距离应该与楼梯或梯子的踏步间距相同，但是为了满足基面和第一个踏板之间的移动要求，或者满足标准构件的安装要求，则上述距离可以改变。

楼梯和阶梯的尺寸应符合图 3、表 2 和表 3 的要求。



- a——踏步进深(级距);
- h——踏步间距;
- m——踏板宽度;
- p——踏板深度。

图 3 楼梯和阶梯的尺寸参数

表 2 楼梯尺寸

单位为米

参数 ^a	1类通道		2类通道	
	最小	最大	最小	最大
踏板宽度 <i>m</i>	0.45	—	0.32	—
踏步间距 <i>h</i> ^b	0.18	0.25	0.18	0.25
踏板深度 <i>p</i>	0.24	—	0.20	—
踏步进深 <i>a</i> ^{b,c}	0.15	0.27	0.15	0.27
基面到踏板的高度	—	0.6	—	0.7

^a 见图 3。
^b 应遵循如下公式： $0.6 < (2h + a) < 0.66$ ；推荐值是： $(2h + a) = 0.63$ 。
^c 踏步进深也称级距。

表 3 阶梯尺寸

单位为米

参数 ^a	1类通道		2类通道	
	最小	最大	最小	最大
踏板宽度 <i>m</i>	0.45	—	0.32	—
踏步间距 <i>h</i> ^b	0.23	0.30	0.23	0.30
踏步进深 <i>a</i> ^{b,c}	0.08	—	0.08	—
基面到踏板的高度	—	0.6	—	0.7

^a 见图 3。
^b 表 2 中的 *h* 和 *a* 公式不适合阶梯。
^c 踏步进深也称级距。

7 直梯和驻脚台

7.1 直梯

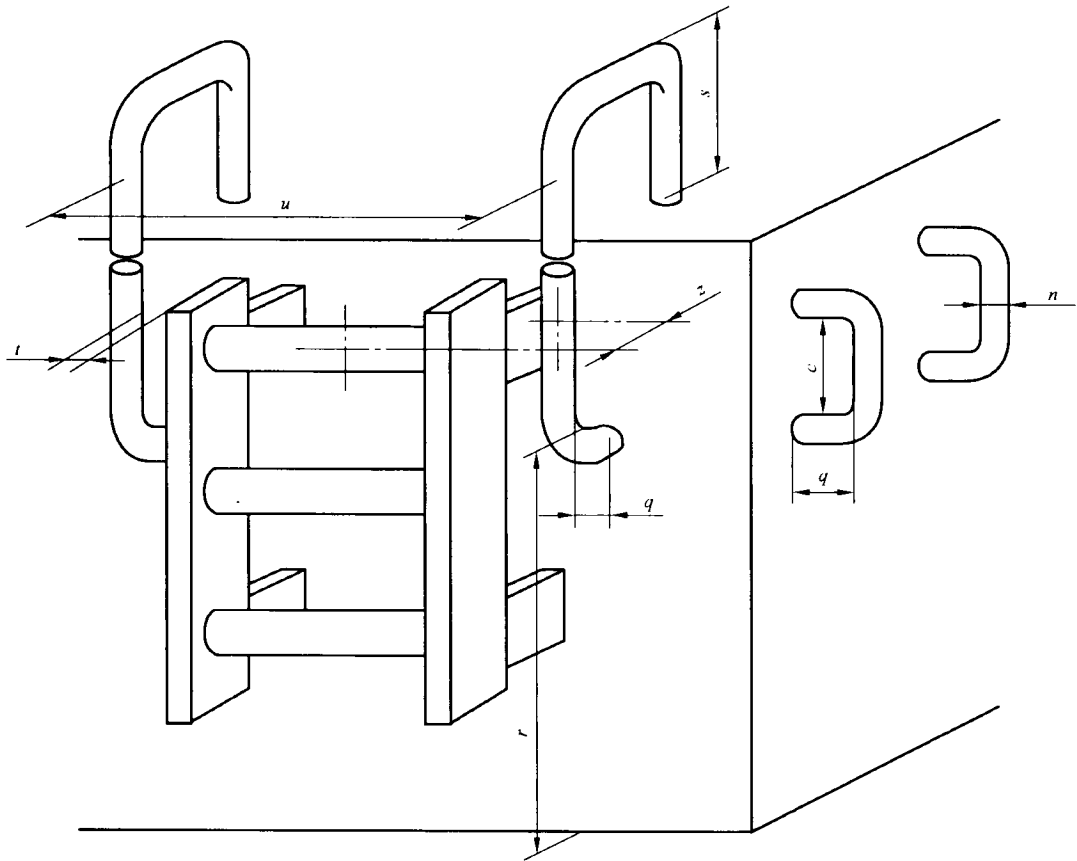
7.1.1 侧杆应可用于抓握,应没有尖锐的棱缘。

7.1.2 在踏杆中心 0.1 m 范围内施加 1 200 N 力,踏杆应无永久变形。

7.1.3 应急梯子应符合 7.1.1 和 7.1.2 的要求。

7.1.4 固定在表面上的直梯或踏杆应当遵循以下要求：

- 为了满足基面和第一个踏杆之间的移动要求，或者满足标准构件的安装要求，除从基面到第一个踏杆的距离可以改变外，其余踏杆应有相同的踏步间距；
- 在进入或离开梯子的通道处，应设置把手（见第 10 章、图 4 和表 7）。



- c ——把手净长；
 n ——扶手/把手的直径/宽度；
 q ——把手到安装面的距离；
 r ——扶手/把手下部到基面/驻脚台的垂直距离；
 s ——扶手/把手最高位置到梯子/楼梯上部工作平台/休息平台面的垂直距离；
 t ——扶手/把手边与梯子侧杆/踏杆外缘间的间距；
 u ——人体可以通过的两个平行扶手/把手间的间距；
 z ——踏杆到扶手/把手的距离。

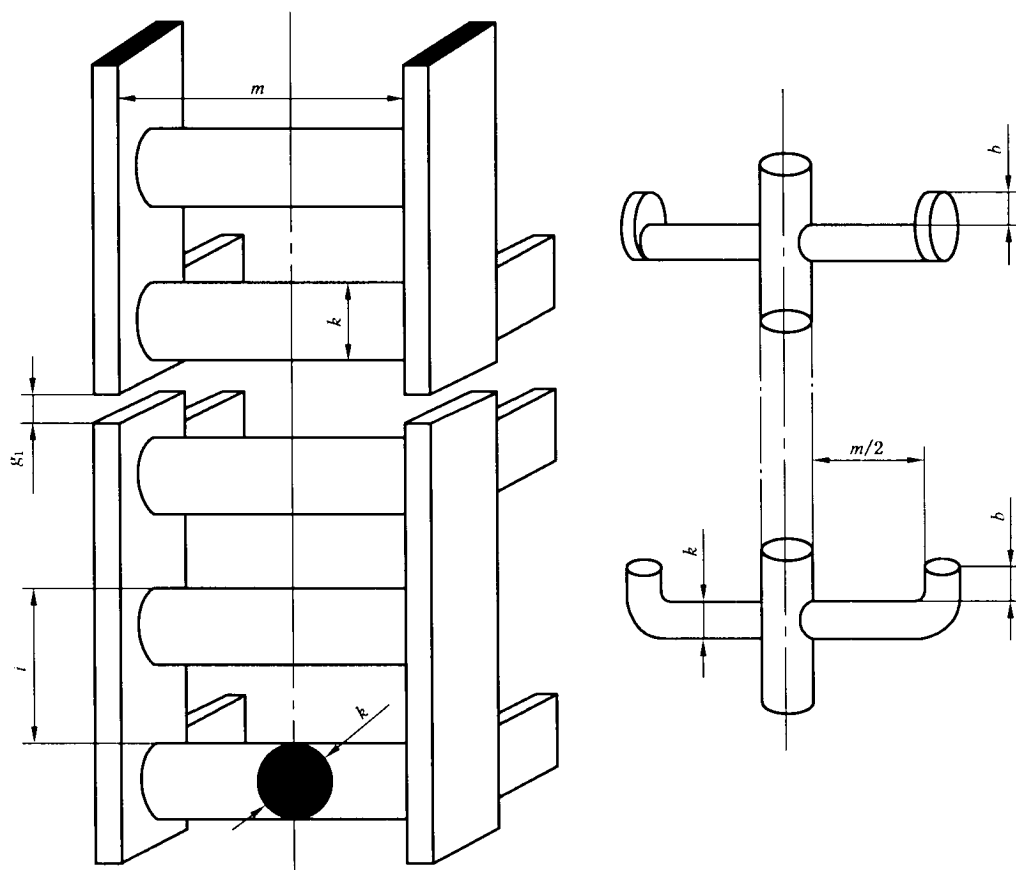
图 4 把手/扶手的尺寸参数

7.1.5 通往走道、平台或休息平台的直梯，只要符合下列条件之一，就不需要设置把手：

- 有超出走道、平台或休息平台至少 1 m 的二根扶手（见第 10 章）；
- 梯子侧杆超出走道、平台或休息平台平面至少 1 m；
- 一个扶手和梯子的一侧杆均超出走道、平台或休息平台面至少 1 m。

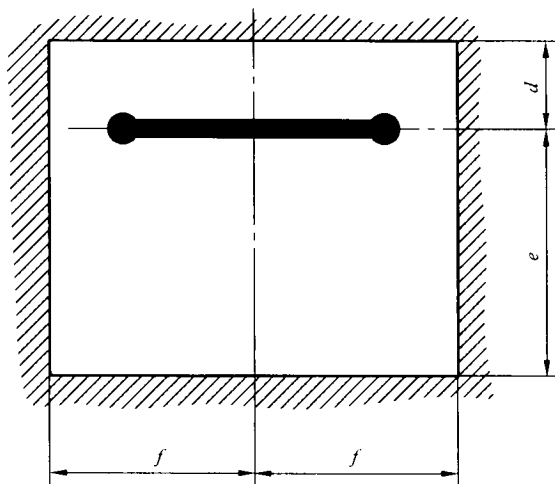
1 类通道的梯子存在从高于 5 m 的位置跌落危险时，应设置护圈（见第 8 章）。

1类通道的梯子每隔6 m至少应有一个休息平台。
 应采用梯段或其他方法防止人员从高于6 m的位置跌落。在任何可能情况下,梯段应错开。
 踏杆应是圆形或带圆角的截面。
 直梯及踏杆的尺寸应符合图5、图6和表4的要求。



- b ——横档高度;
- g_1 ——不连续梯子侧杆端部间的间距;
- i ——踏杆间距;
- k ——踏杆直径/宽度;
- m ——踏杆宽度。

图5 直梯尺寸参数



d ——踏杆中心到直立面距离；
 e ——梯子到后部障碍物距离；
 f ——梯子轴线到侧面障碍物距离。

图 6 踏杆周围的空间(梯子没有护圈)

表 4 踏杆及直梯的尺寸

单位为米

参数 ^a	1类通道		2类通道	
	最小	最大	最小	最大
踏杆间距 i	0.23	0.30	0.23	0.30
基面到踏杆的高度	—	0.6	—	0.7
踏板(踏杆)中心到直立面距离 d	0.15	—	0.15 ^b	—
踏杆直径/宽度 k^c	0.016	0.040	0.016	0.040
横档高度 b	0.02	—	—	—
踏杆宽度 m	0.30	—	0.30 ^d	—
不连续梯子侧杆端部间的间距 g_1	$g_1 \leq 0.01$ 或 $g_1 \geq 0.05^e$		$g_1 \leq 0.01$ 或 $g_1 \geq 0.05^e$	
梯子轴线到侧面障碍物距离 f	0.30	—	0.25	—
梯子到后部障碍物距离 e	0.7	—	0.7	—
^a 见图 5 和图 6。 ^b 不连续的障碍物处,可以减少 0.1 m。 ^c 圆截面的直径,或是规则多边形内切圆直径,或是其他形状截面的上表面截面宽度。 ^d 只搁一只脚,见图 5。 ^e 禁止间隙在 0.01 m~0.05 m 的范围。				

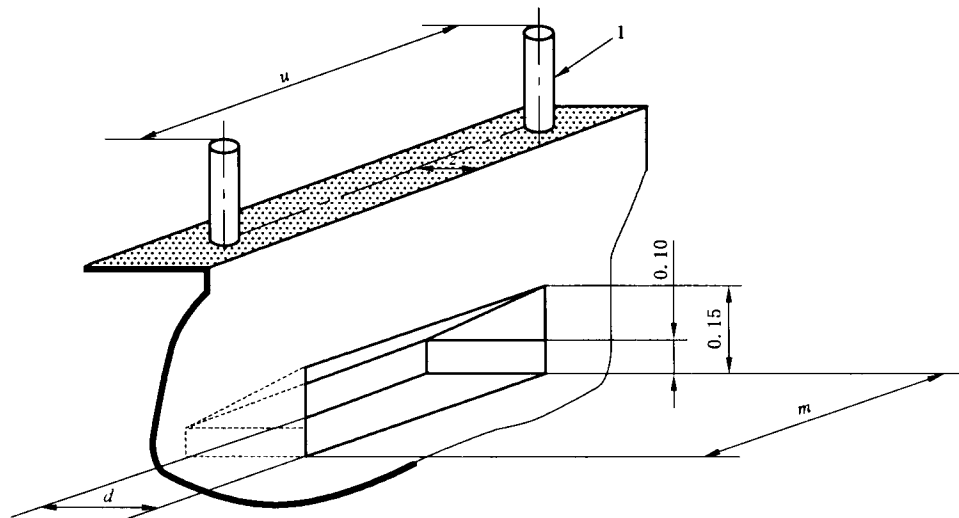
7.2 驻脚台

根据驻脚台的形状不同,驻脚台可采用与梯子踏杆相类似的尺寸或图 7 中给出的尺寸。 m 和 d 的数值见表 4, u 和 z 的数值见表 7。

在进入或离开驻脚台处应设置把手(见第 10 章、图 7 和表 7)。

驻脚台应有相同的踏步间距。除需满足基面和第一个驻脚台之间的移动要求,或者满足标准构件的安装要求,基面到第一个驻脚台的距离可以改变的情况外,其余基面与第一个驻脚台的距离应与踏步间距一致。

单位为米



- 1——扶手。
- d ——踏板中心到直立面距离；
- m ——踏板宽度；
- u ——人体可以通过的两个平行扶手/把手间的间距；
- z ——踏板到扶手/把手的距离。

图 7 驻脚台的尺寸

8 护圈

8.1 除安装在结构件内且结构件本身能提供相同程度保护的梯子无需安装护圈外,其他存在有从高于 5 m 处跌落危险的梯子,都应设置护圈。相同程度的保护应同时符合下面两个条件:

- 结构件的垂直面不允许直径为 0.6 m 的球体水平通过；
- 结构件的内部净空与护圈的空间相当(见图 8 的示例)。

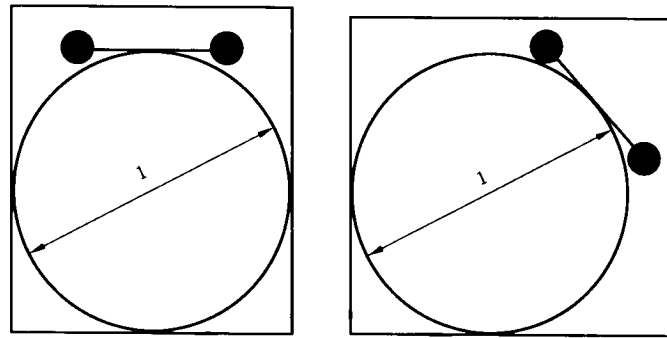
护圈的尺寸应符合表 5 的规定。

护圈之间应由沿圆周均布的 3 根或 5 根竖条连接而成。无论如何,应有 1 根竖条被固定在正对着梯子的轴线方向。

有竖条的护圈强度,应能承受在任意 0.1 m 长度范围内的任意一点施加 1 000 N 的垂直均布力,卸载后应无永久变形。

对于宽度小于或等于 1 m 的平台(垂直于梯子测量),最下层护圈与栏杆之间的间距应减小,以防止人员跌落。

注:可以把护圈和栏杆连接起来,或设置相同程度的保护(见图 9)。



1——内切圆直径=护圈直径。

图 8 结构件的内部净空

表 5 护圈的尺寸

单位为米

参 数		1类通道		2类通道
		最小	最大	
基面到第一个护圈的垂直距离		2.2	2.5	如果设置了护圈,则与1类通道护圈尺寸相同
护圈内径		0.7	0.8	
护圈间距	3根竖条	—	0.9	
	5根竖条	—	1.5	
活动护圈				
护圈内径		0.60	0.65	
护圈间距		—	0.8	

单位为米

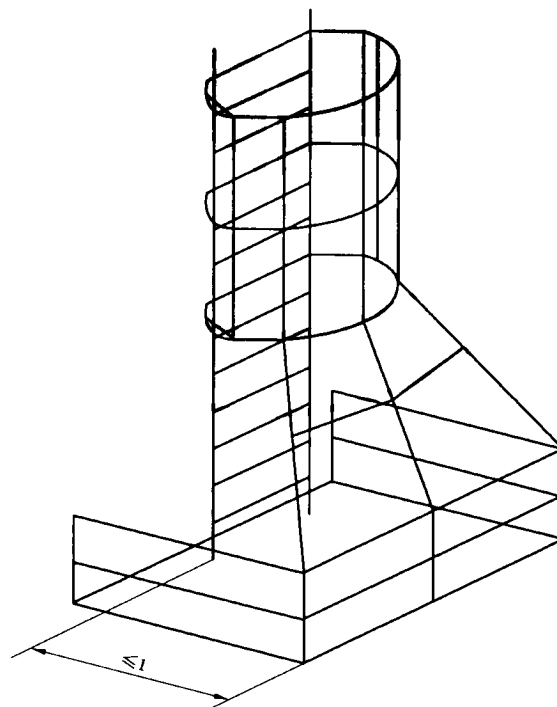


图 9 增加保护装置的示例

8.2 与可移动的司机室或平台的连接,可使用活动护圈。

8.3 直梯的活动护圈应:

- 沿着梯子入口方向移动;
- 所有操作位置所设置的护圈,与梯子垂直;
- 至少用 5 根柔性带安装。

8.4 每根柔性带应满足以下要求:

- 最小能承受 25 kN 的力;
- 在 10 kN 力作用下,其弹性伸长量不超过其长度的 10%。

活动护圈的尺寸应符合表 5 规定。

9 走道、坡道、平台和人孔

人员可能停留的所有平面,应能承受如下载荷而无永久变形:

- 2 000 N 力通过直径为 125 mm 圆盘,施加在平面上任何位置;或
- 施加 4 500 N/m² 的均布载荷。

如果人孔盖只能容纳一个人,其承载力不应小于 1 250 N,用此要求替代以上要求。

高于 1 m 的走道、坡道、休息平台和平台应设置把手或扶手。如果平台的敞开侧跌落的高度超过 3 m,应设置侧保护(见第 10 章)。

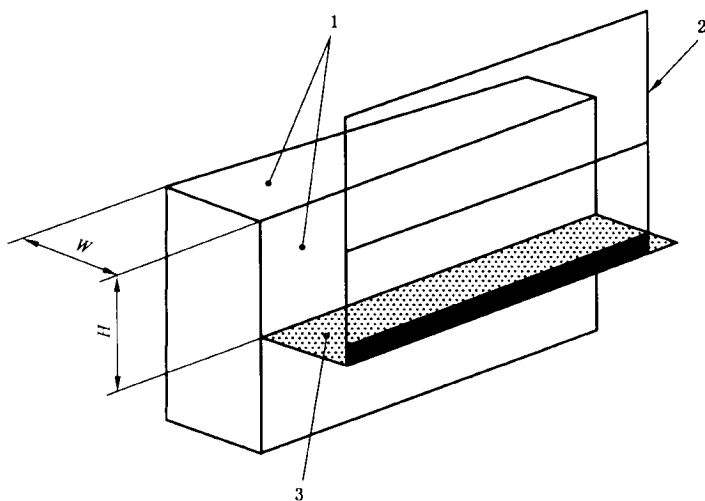
沿连续面设置的走道,当连续面可防止跌落时,该侧可不设置栏杆(见图 10),连续面的要求如下:

- $h + w \geq 1.25$ m; 或
- $h \geq 0.7$ m。

2 类通道的平台尺寸,应考虑 4.2.1 中的因素,高度与任一边的最小长度的关系应符合图 11 中的要求,也可见第 11 章。

2 类通道的走道和坡道尺寸,应考虑 4.2.1 中的因素,高度与宽度的关系应符合图 11 中的要求,也可见第 11 章。

走道、坡道、平台和人孔的尺寸应符合表 6 的要求。



- 1——连续面;
- 2——侧保护;
- 3——走道。
- H ——连续面高度;
- W ——连续面宽度。

注:连续面包括如多孔式的、缝隙式的、网格式的表面。

图 10 沿着连续面的走道

单位为米

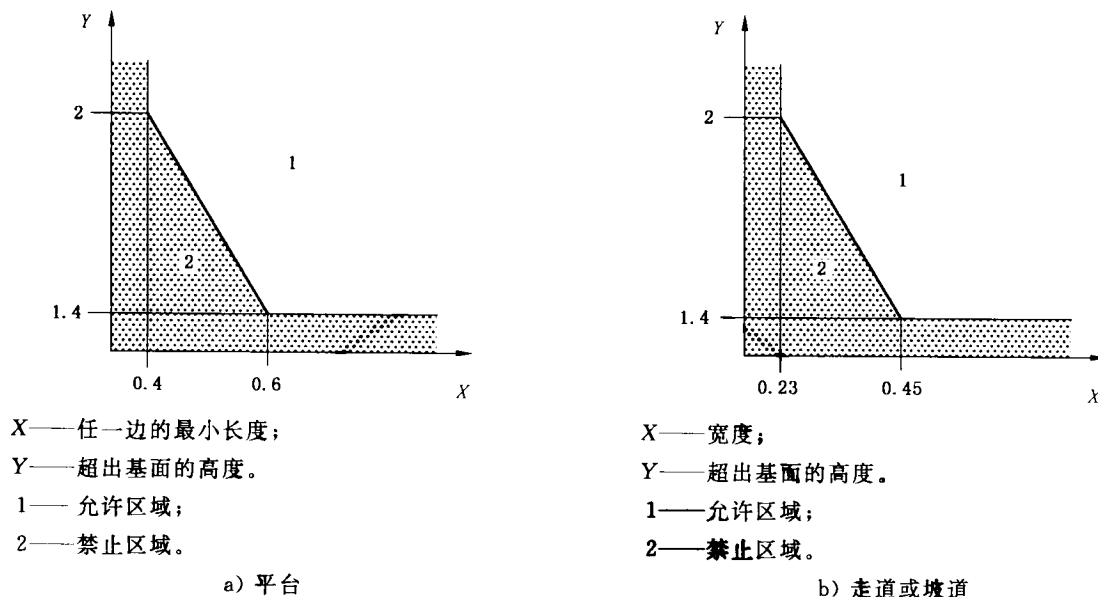


图 11 高度与其他尺寸的关系

表 6 走道、坡道、平台、休息平台和入孔的尺寸

单位为米

参 数	1类通道		2类通道	
	最小	最大	最小	最大
走道/坡道宽度	0.45 ^a	—	0.23	—
休息平台有效的长度×宽度	0.4×0.4	—	—	—
平台有效的长度×宽度	0.6×0.6	—	0.4×0.4	—
走道/坡道的有效高度	人直立行走	2.0 ^b	—	1.4 ^c
	人爬行	—	—	0.9 ^c
平台的有效高度	2.0 ^b	—	1.4 ^c	—
人孔的净空	正方形边长/圆直径	0.60	—	0.60
	长方形(长×宽)	0.50×0.65	—	0.50×0.65
	人孔的长度	—	0.5	—
注: 也可见第 11 章。				
^a 考虑到通道内可能有障碍物, 走道局部的宽度可减少到 0.4 m。				
^b 障碍物最大长度达 1 m 时, 该尺寸可减少到 1.4 m, 此时障碍物上要有明显标记。				
^c 作为维护用的通道, 应采用 1 类通道的数值。				

10 把手、扶手、中间横杆和侧保护

把手应按人员移动方向定位。

扶手和连续把手的设置应与人员的行进方向平行。

侧保护应由扶手、中间横杆和踢脚板, 或其他至少能提供同等程度保护的方式来实现。

走道、坡道或休息平台上的侧保护, 因某个与楼梯或梯子连接的入口断开时, 入口处不需设置保护。

在平台入口断开处无侧保护而有跌落风险时, 该断开处应设置能自动关闭的保护装置, 该装置不能朝外打开, 如门。

不允许使用链条和绳等柔性物作为侧保护。

把手、扶手、中间横杆和侧保护的尺寸应符合图 4、图 7、图 12 和表 7 的要求。

注：也可见第 11 章。

优先采用圆形截面作为扶手和把手的横截面，也可采用带圆角的正方形或长方形的截面。

11 走道、坡道的最小净空

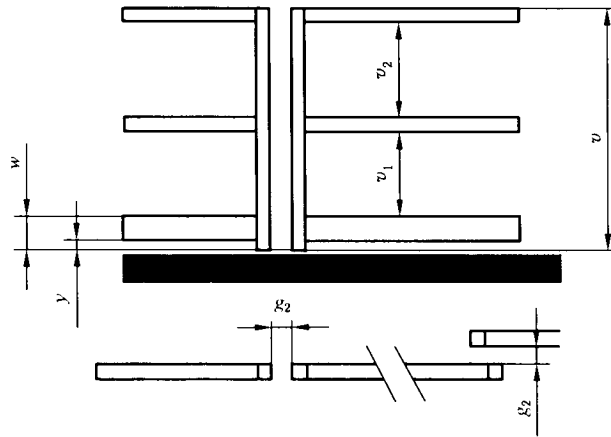
走道、坡道的最小净空应按如下要求确定：

——图 11 给出了高度和其他尺寸的关系；

——表 6 中规定的走道、坡道的有效高度；

——人体可以通过的两个平行扶手/把手间的间距(图 4、图 7 中的尺寸 u ，按表 7 的规定)。

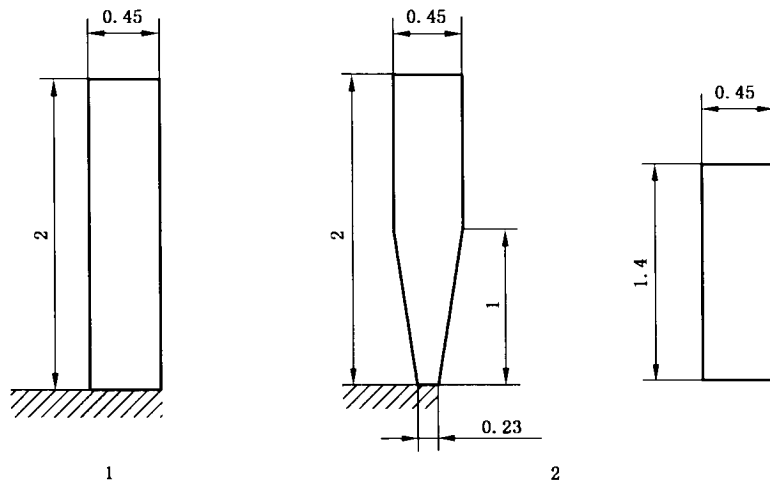
图解说明见图 13。



- g_2 ——不连续两段扶手/把手间的间距；
- v ——基面/楼梯面到扶手/栏杆的距离；
- v_1 ——中间横杆的下部到踢脚板上边缘的距离；
- v_2 ——中间横杆的上部到扶手/栏杆下部的距离；
- w ——基面/楼梯面到踢脚板上边缘的距离；
- y ——基面/楼梯面到踢脚板下边缘的距离。

图 12 侧保护装置尺寸参数

单位为米



- 1——1 类通道；
- 2——2 类通道。

图 13 走道和坡道的最小净空

表 7 把手、扶手和侧保护装置的尺寸

单位为米

参 数 ^a	1类通道		2类通道	
	最小	最大	最小	最大
扶手/把手的直径/宽度 n	0.016	0.043	0.016	0.043
把手净长 c	0.15	—	0.15	—
踏板(踏杆)到扶手/把手的距离 z	0	0.2	0	0.2
把手到安装面的距离 q	0.075	—	0.075	—
基面/楼梯面到扶手/栏杆的距离 v	1.1	—	1.1	—
中间横杆的下部到踢脚板上边缘的距离 v_1	—	0.5	—	0.5
中间横杆的上部到扶手/栏杆下部的距离 v_2	—	0.5	—	0.5
基面/楼梯面到踢脚板上边缘的距 离 w	走道	0.10	0.05	—
	平台		0.10	
基面/楼梯面到踢脚板下边缘的距离 y	—	0.01	—	0.01
扶手/把手下部到基面/驻脚台的垂直距离 r	1.0	1.6	1.0	1.6
扶手/把手最高位置到梯子/楼梯上部工作平台/休息平台面的垂直距 离 s	1.1	—	1.1	—
扶手/把手边与梯子侧杆/踏杆外缘间的间距 t	0.075	0.200	0.075	0.200
人体可以通过的两个平行扶手/把手间的间距 u	0.45	—	0.45 ^b	—
不连续两段扶手/把手间的间距 g_2	0.05	0.20	0.05	0.20
^a 见图 4 和图 7。 ^b 这个尺寸应当要考虑宽度比较小的走道、坡道(见表 6 中的 2 类通道和图 13)。当最大长度达到 4 m、最小高度为 2 m 时,这个距离可以减少到 0.3 m。				

12 天窗

应只需克服其重力就可打开天窗。对于在休息平台和走道上的天窗,还应配有一种活板门在打开位置能安全可靠的定位装置。平台上的天窗能自动关闭,例如用重力。

打开天窗的力不应超过 135 N。

13 安全防护设施

13.1 运动部件的防护

诸如主动轮、伸出的轴端、车轮、传动带、链条、联轴器、齿轮、钢轨轮和滑轮等运动部件,在正常操作、维护或调整过程中可能会构成危险,应安装防护设施。当需要维护或调整时,这些防护设施可以被移走或暂时不使用。

这些防护设施应承受 90 kg 的体重而无永久变形,除非这些防护设施被安装在禁止站立或在起重机正常操作和维护期间所围禁的那些地方。

13.2 物体坠落的防护

起重机部件中诸如齿轮、滑轮、滚轮、罩、盖和箱子,在正常操作期间有可能构成危险时,应按能防止其坠落进行设计、装配和固定。

罩、防护设施和通道门应采用铰链或其他能防止其坠落的方法安装。

当为铰链形式时,应用插销、锁、自重的作用,保持其稳定在开和关的位置。

14 电气的防护

电气保护应当遵循 GB 5226.2 的规定。

附录 A
(资料性附录)
防滑表面的示例

下面列举防滑表面的示例：

- 凸起的花纹防滑：依靠凸起的花纹产生磨擦(见图 A.1)；
- 网状式防滑：依靠棱形孔的边产生磨擦(见图 A.2)；
- 涂砂式防滑：表面涂上含砂的油漆或在油漆没有干之前涂砂；
- 弹性胶面防滑：高磨擦有织纹的片式材料，一面带有金刚砂性质的磨粒，背面带有压力粘合剂的塑料片。

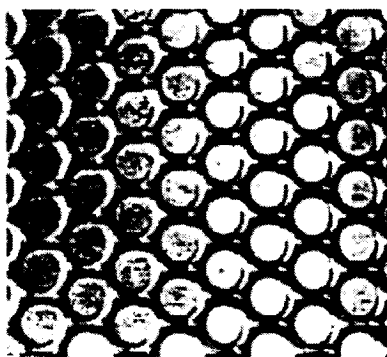


图 A.1 凸起的花纹防滑表面

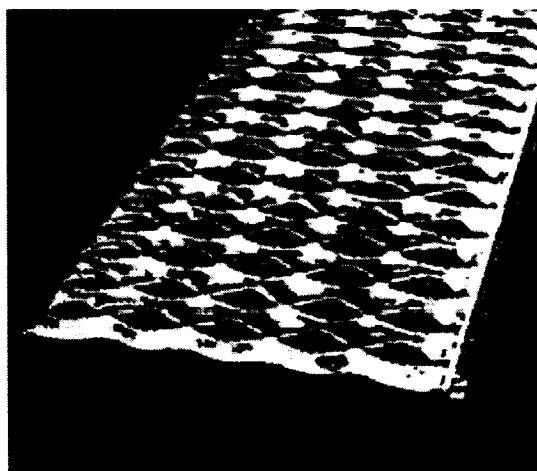


图 A.2 网状式防滑表面

参 考 文 献

- [1] GB/T 15706.1 机械安全 基本概念与设计通则 第1部分:基本术语和方法 (GB/T 15706.1—2007,ISO 12100-1:2003,IDT).
- [2] GB/T 15706.2 机械安全 基本概念与设计通则 第2部分:技术原则 (GB/T 15706.2—2007,ISO 12100-2:2003,IDT).
- [3] GB/T 22416.1—2008 起重机 维护 第1部分:总则 (ISO 23815-1:2007,IDT).
- [4] GB/T 24818.3 起重机 通道及安全防护设施 第3部分:塔式起重机 (GB/T 24818.3—2009,ISO 11660-3:2008,IDT).
- [5] GB/T 24818.5 起重机 通道及安全防护设施 第5部分:桥式和门式起重机 (GB/T 24818.5—2009,ISO 11660-5:2001,IDT).
- [6] ISO 11660-2 起重机 通道及安全防护设施 第2部分:流动式起重机.
-

GB/T 24818.1-2009/ISO 11660-1:2008

中 华 人 民 共 和 国
国 家 标 准
起 重 机 通 道 及 安 全 防 护 设 施
第 1 部 分：总 则

GB/T 24818.1-2009/ISO 11660-1:2008

*

中国标准出版社出版发行
北京复兴门外三里河北街16号
邮政编码：100045

网址 www.spc.net.cn

电话：68523946 68517548

中国标准出版社秦皇岛印刷厂印刷

各地新华书店经销

*

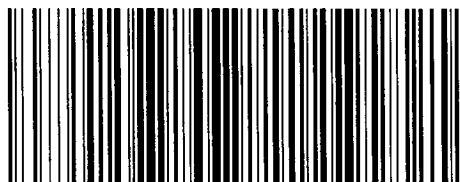
开本 880×1230 1/16 印张 1.5 字数 37 千字
2010年3月第一版 2010年3月第一次印刷

*

书号：155066·1-39984 定价 24.00 元

如有印装差错 由本社发行中心调换
版权专有 侵权必究

举报电话：(010)68533533



GB/T 24818.1-2009