



中华人民共和国国家标准化指导性技术文件

GB/Z 28597—2012

地震情况下的电梯和自动扶梯要求 汇编报告

Lifts and escalators subject to seismic conditions—Compilation report

(ISO/TR 25741:2008, MOD)

2012-12-31 发布

2013-06-01 实施

中华人民共和国国家质量监督检验检疫总局
中国国家标准化管理委员会 发布

目 次

前言	I
引言	II
1 范围	1
2 美国	1
2.1 ASME A17.1;2010 ^[1]	1
2.2 建筑物地震时的安全性	3
2.3 地震管理分析与规划系统	4
2.4 新建筑物应用 NEHRP 和 FEMA 的地震文件	4
2.5 现有建筑物中应用 NEHRP 和 FEMA 的地震文件	4
2.6 土木工程设计标准	4
2.7 参考出版物	5
2.8 获取信息	5
3 日本	7
3.1 电梯抗震设计与施工指南(2009 年版) ^[7]	7
3.2 参考出版物	7
3.3 获取信息	8
4 新西兰	8
4.1 新西兰标准 NZS 4332;1997 ^[8]	8
4.2 参考出版物	8
4.3 获取信息	9
5 世界范围内的主要地震	9
附录 A (规范性附录) 日本《电梯抗震设计与施工指南(2009 年版)》	11
A.1 基本规定	11
A.2 设计用地震力	11
A.3 其他与建筑物有关的事项	25
A.4 自动扶梯的抗震措施	25
A.5 在用电梯改造中的抗震措施	26
附录 B (规范性附录) NZS 4332 ^[8] 乘客电梯和载货电梯	27
B.1 范围	27
B.2 总则	27
B.3 总则(NZS 4203 ^[9] 第 5 章)	28
B.4 电气保护装置(NZS 4203 ^[9] 第 26 章)	33
B.5 总则(NZS 4203 ^[9] 第 31 章)	33
附录 C (规范性附录) 地震区域	37
参考文献	38

前 言

本指导性技术文件依据 GB/T 1.1—2009 给出的规则起草。

本指导性技术文件修改采用 ISO/TR 25741:2008《地震情况下的电梯和自动扶梯要求 汇编报告》(英文版)。

本指导性技术文件与 ISO/TR 25741:2008 的主要差异及其原因如下：

- 删除了 ISO/TR 25741:2008 附录 B, 因该附录是日本《电梯抗震设计与施工指南(1998 年版)》的资料性补充文件, 其涉及内容已增加至日本《电梯抗震设计与施工指南(2009 年版)》中, 故本指导性技术文件附录 A 增加了相应内容；
- ISO/TR 25741:2008 引用了美国标准 ASME A17.1—2004《电梯和自动扶梯安全规范》, 包括 ASME A17.1a—2005 附录, 本指导性技术文件引用了美国标准 ASME A17.1—2010, 因 ASME A17.1—2010 已替代了 ASME A17.1—2004, 包括 ASME A17.1a—2005 附录；
- ISO/TR 25741:2008 引用了日本《电梯抗震设计与施工指南(1998 年版)》, 本指导性技术文件引用了日本《电梯抗震设计和施工指南(2009 年版)》, 因日本《电梯抗震设计与施工指南》(1998 年版)已被修订为日本《电梯抗震设计和施工指南(2009 年版)》。

为了便于使用, 本指导性技术文件对 ISO/TR 25741:2008 做了编辑性修改：

- 根据我国国情, 删除了 ISO/TR 25741:2008 的前言及引言中不适用的条款, 因其存在与否对本指导性技术文件的理解和使用没有任何影响；
- 更新了引言的表 2 和第 5 章的图 1, 即增加了 2006 年至 2011 年间世界范围内最强烈地震的区域和震级；
- 引言的 0.5 增加了汶川地震对电梯损坏的相关内容, 增加了表 4；
- 根据 ASME A17.1—2010, 修改了本指导性技术文件第 2 章的 2.1, 将“8.4.11.2 限速阀”增补为“8.4.11.2 限速阀和柱塞钳”；同时将 2.1、2.7 和参考文献中的“ASME A17.1—2004, 包括 ASME A17.1a—2005 附录”改为“ASME A17.1—2010”；
- 根据日本《电梯抗震设计和施工指南(2009 年版)》修改了本指导性技术文件第 3 章的 3.1、3.2 和 3.3, 在附录 A 中增加了日本《电梯抗震设计和施工指南(2009 年版)》中涉及 ISO/TR 25741:2008 附录 B 的条款, 以便保持 ISO/TR 25741:2008 的完整性和对应性；
- 删除了 ISO/TR 25741:2008 参考文献中的[8]、[12]和[15], 并重新依次编号；
- 增加了参考文献中的[36]、[37]。

本指导性技术文件由全国电梯标准化技术委员会(SAC/TC 196)提出并归口。

本指导性技术文件负责起草单位: 广东省特种设备检测院。

本指导性技术文件参加起草单位: 中国建筑科学研究院建筑机械化研究分院、日立电梯(中国)有限公司、奥的斯电梯(中国)投资有限公司、蒂森电梯有限公司、上海三菱电梯有限公司、上海永大电梯设备有限公司、上海市特种设备监督检验技术研究院、华升富士达电梯有限公司、通力电梯有限公司、东芝电梯(中国)有限公司。

本指导性技术文件主要起草人: 卜四清、余昆、陈凤旺、黄柏成、林曼青、莫礼、常达、涂长祖、钱洪、杜运猛、任陇锋、赵文刚。

引 言

0.1 当发生地震时,地震会以波的形式释放能量,这些波是从地震源向各个方向传播出来的。不同形式的能量波以不同的方式振动地表,同时以不同的速度穿越地层。最快的波,即首先到达指定场所的波被称为 P 波。P 波或者称压缩波,在其传播方向交替地压缩和拉伸物质。S 波慢于 P 波,紧随着 P 波到达,S 波在其传播方向的垂直方向上下和前后振动地表。表面波会跟随 P 波和 S 波到来。来源:NE-IC^[13]。

0.2 地震的强度通过不同的度量方式来衡量,即里克特震级和修正的麦加利地震烈度,里克特震级被认为是更精确的。近似值见表 1。

表 1 里克特震级

里克特震级	麦加利地震烈度	加速度 ($\times g$)	可感知的近似半径 km	影 响
8.5	XII	>1.0	—	全部遭受破坏
8	XI	0.8	580	普遍的破坏
7	IX-X	0.5	385	相当大的损坏
6	VI-VII	0.15	210	令人恐惧;烟囱断裂;不牢固的建筑物破坏
5	VI-VII	0.05	145	所有的人都能感觉得到;墙体表面部分脱落;烟囱损坏
4	V	0.01	130	多数人能感受得到;部分窗户损坏;墙体表面出现裂纹
3	III	—	15	在户内明显能感觉得到
2	I-II	—	0	几乎不能感觉到

注:表 1 来源于加利福尼亚技术学院地震研究所^[14]和 WIEGEL^[12]。

0.3 地震震级由地震波振幅的对数确定,地震波的振幅由地震仪记录。地震等级每增加一个里克特单位相当于 10 倍更大强度的地面振动;增加两个单位相当于 100 倍更大强度的地面振动;依此按对数的序列类推。

0.4 上个世纪以来,通过里克特震级测量的最强烈的地震包括在表 2 和第 5 章的图 1 中。

表 2 最强烈的地震

区 域	年 份	震 级
智利	1960	9.5
美国阿拉斯加州	1964	9.2
俄罗斯	1952	9.0
印尼班达亚齐	2004	9.0

表 2 (续)

区 域	年 份	震 级
日本本洲东海岸附近	2011	9.0
美国阿拉斯加州	1957	8.8
千岛群岛	1958	8.7
美国阿拉斯加州	1965	8.7
印度	1950	8.6
智利	1922	8.5
印尼	1938	8.5
印尼南苏门答腊	2007	8.5
日本关东	1923	8.3
印度古加拉	2001	8.1
墨西哥	1985	8.0
秘鲁	2007	8.0
秘鲁南部	2001	7.9
汶川	2008	7.9 ^a
美国旧金山	1906	7.8
新西兰南岛西海岸远海	2009	7.8
玻利维亚	1994	7.7
萨尔瓦多	2001	7.7
印尼南爪哇	2006	7.7
台湾	1999	7.6
唐山	1976	7.5 ^b
俄罗斯萨哈林岛(库页岛)	1995	7.5
台湾	1935	7.4
土耳其利兹米特	1999	7.4
海地	2010	7.3
意大利南部	1980	7.2
日本福井	1948	7.2
日本宫城	2005	7.2
新西兰基督城	2010	7.2
注：表 2 来源于美国地质勘测。		
^a 2008 年 5 月 12 日汶川地震由中国地震局勘测的震级为 8.0 级，而美国地质勘测的震级为 7.9 级。		
^b 1976 年 7 月 28 日唐山地震由新华社公布的震级为 7.8 级，而美国地质勘测的震级为 7.5 级。		

0.5 地震引起的地面振动可能会对建筑物支撑结构、电梯和自动扶梯的运行和物理完整性产生不利的影响。

1971年2月在美国加利福尼亚的圣费尔南多发生的里克特6.6级地震对建筑物、电梯和自动扶梯造成了严重的损坏,最主要的损坏见表3。

表3 美国加利福尼亚地震对电梯的损坏

类 型	电梯数量(台)
对重脱离导轨	674
对重脱离导轨且轿厢损坏	109
轿厢损坏	102
钢丝绳系统损坏	100
电机移位或转子损坏	174
对重导轨支架断裂或损坏	174
滚动导轨断裂或松动	286
注:表3来源于世界电梯的年度研究——地震和电梯 ^[11] 。	

2008年5月在汶川发生的里克特8.0级地震对20041台电梯造成了不同程度损坏或运行受到影响,经过对其中的10390台电梯统计分析,遭到不同程度损坏的电梯有1008台,最主要的损坏见表4。

表4 汶川地震对电梯的损坏

类 型	电梯数量(台)
对重导轨损坏	77
对重导轨支架断裂或损坏	230
控制柜倾覆	2
电机移位	1
对重脱离导轨	270
对重导靴损坏	135
轿厢脱离导轨	9
轿厢导靴损坏	8
对重架与轿厢撞击	22
对重块松动	34
对重块从对重架脱落	13
悬挂钢丝绳脱槽	29
补偿链(绳)缠绕、勾挂	59
补偿链(绳)导向轮严重变形或损坏	9
随行电缆缠绕、勾挂	2
感应器损坏	18
限速器损坏	10
层门变形	8
对重运行区域的刚性隔障防护损坏	109
其他损坏	133
注:表4来源于四川5.12地震中电梯技术状况与电梯抗震技术分析研究 ^[37] 。	

0.6 针对各个国家的不同地震经历,一些国家的标准中已涉及了一定等级的抗震保护要求。ISO/TC 178 认为在电梯的设计和制造过程中考虑地震影响,有利于在世界范围内提供统一的指导,以确保人员以及设备的安全。这些国家具有在抗震方面的经验,本指导性技术文件将为电梯行业提供参考。

0.7 本指导性技术文件所涉及的范围是:为确保在一般地震灾害情况下(如非毁灭性的地面振动所引起的灾害)地震区域的电梯和自动扶梯能够安全运行而对其所作的特殊规范进行汇编。

0.8 本指导性技术文件提供了不同地理区域的电梯和自动扶梯现行抗震设计规则或规范,而这些区域的经验已证明提供合理程度的抗震保护是有效的。仅包括这些电梯安全标准中的抗震要求。

0.9 本指导性技术文件不包括建筑规范中的相关要求。然而,也参考了一些适用的建筑规范要求。

地震情况下的电梯和自动扶梯要求 汇编报告

1 范围

本指导性技术文件是在地震情况下对使用者与电梯、自动扶梯提供保护的相关安全标准的汇编。

2 美国

2.1 ASME A17.1:2010^[1]

ASME A 17.1:2010¹⁾规定了所有带对重的电梯、直接作用式液压电梯以及自动扶梯和自动人行道的安全要求,以上设备安装在设计和建造均符合建筑规范 2 级或更高级别地震区域的建筑物中。除非有其他规定,ASME A17.1 中 8.4 和 8.5 是其他章节的附加要求。有关地震要求的要点按 ASME A17.1 的条款号和标题在下面列出。要了解完整的内容,可参考 ASME A17.1:2010^[1]。

根据影响整个 90 年代后期的原建筑规范,美国分为 5 个地震区域,用 0 至 4 级来描述这些地震区域的危险程度,0 级表示最低,4 级表示最高。考虑到该等级和地面振动所产生的加速度情况,ASME A17.1 给出了各等级地震危险区域所对应的加速度值。

ASME A17.1 第 8.4 节

2 级及以上等级地震危险区域的电梯安全要求

8.4.1 轿厢和对重水平间距

8.4.1.1 轿厢、对重和对重护板之间的间隙

8.4.2 机械设备和滑轮的承重梁、支撑物、基座

8.4.2.1 承重梁和支撑物

8.4.2.2 顶梁和地板

8.4.2.3 紧固件和应力

8.4.3 设备防护

8.4.3.1 钢丝绳防脱槽装置

图 8.4.3.1.3 包角对应的弧长

8.4.3.2 勾挂点的防护

8.4.4 轿壁、轿门和轿厢照明

8.4.4.1 轿顶紧急出口

8.4.5 轿厢架和轿厢底

8.4.5.1 导向装置和位置保持装置

8.4.5.2 轿厢架、导向装置和位置保持装置的设计

8.4.6 轿厢和对重安全保护装置

1) ASME 是美国机械工程师协会的注册商标。所列的 A17.1 条款号和标题摘自美国标准 ASME A17.1—2010, 版权归美国机械工程师学会所有。

- 8.4.6.1 补偿绳轮组件
- 8.4.7 对重
 - 8.4.7.1 设计
 - 8.4.7.2 导向装置和位置保持装置
- 8.4.8 轿厢和对重导轨系统
 - 8.4.8.1 总则
 - 8.4.8.2 地震载荷的应用
 - 图 8.4.8.2-1 12 kg/m(8 lb/ft)导轨支架间距
 - 图 8.4.8.2-2 16.5 kg/m(11 lb/ft)导轨支架间距
 - 图 8.4.8.2-3 18 kg/m(12 lb/ft)导轨支架间距
 - 图 8.4.8.2-4 22.5 kg/m(15 lb/ft)导轨支架间距
 - 图 8.4.8.2-5 27.5 kg/m(18.5 lb/ft)导轨支架间距
 - 图 8.4.8.2-6 33.5 kg/m(22.5 lb/ft)导轨支架间距
 - 图 8.4.8.2-7. 44.5 kg/m(30 lb/ft)导轨支架间距
 - 图 8.4.8.2-8 轿厢和对重的负载系数
 - 8.4.8.3 导轨应力
 - 8.4.8.4 支架、紧固件和支撑物
 - 8.4.8.5 导轨连接的类型和强度
 - 8.4.8.6 导轨连接的设计和制造
 - 8.4.8.7 支架和支撑物的设计和强度
 - 表 8.4.8.7 导轨支架和支撑物的应力和挠度
 - 8.4.8.8 紧固类型
 - 8.4.8.9 电梯布置图信息
 - 图 8.4.8.9 导轨坐标轴
 - 8.4.8.9.1 垂直于导轨 $x-x$ 轴的力
 - 8.4.8.9.2 垂直于导轨 $y-y$ 轴的力
- 8.4.9 驱动主机和绳轮
 - 8.4.9.1 地震情况下对驱动主机和绳轮的要求
- 8.4.10 紧急操作和信号装置
 - 8.4.10.1 地震紧急情况下电梯的操作
 - 8.4.10.1.1 地震装置(见图 8.4.10.1.1)
 - 图 8.4.10.1.1 电梯地震装置要求的流程图
 - 8.4.10.1.2 设备技术要求
 - 8.4.10.1.3 电梯操作(见图 8.4.10.1.3)
 - 图 8.4.10.1.3 地震紧急操作示意图
 - 8.4.10.1.4 设备的维护
 - 8.4.11 液压电梯
 - 8.4.11.1 机房和设备区间
 - 8.4.11.2 限速阀和柱塞钳
 - 8.4.11.3 管道支撑
 - 表 8.4.11.3 管道支撑间距
 - 8.4.11.4 对重
 - 8.4.11.5 导轨、导轨支架和固定

- 8.4.11.6 油箱的支座
- 8.4.11.7 液压电梯布置图信息
 - 8.4.11.7.1 垂直于导轨 $x-x$ 轴的力(见 8.4.8.9)
 - 8.4.11.7.2 垂直于导轨 $y-y$ 轴的力(见 8.4.8.9)
- 8.4.12 电梯的设计资料和计算公式
 - 8.4.12.1 每对导轨上的最大受力
 - 8.4.12.1.1 垂直于导轨 $x-x$ 轴的力(见 8.4.8.9)
 - 8.4.12.1.2 垂直于导轨 $y-y$ 轴的力(见 8.4.8.9)
 - 8.4.12.2 导轨惯性矩
 - 8.4.12.2.1 垂直于导轨 $x-x$ 轴的力(见 8.4.8.9)
 - 8.4.12.2.2 垂直于导轨 $y-y$ 轴的力(见 8.4.8.9)
- 表 8.4.12.2.2 最大允许挠度
- 8.4.13 地面振动参数
 - 8.4.13.1 美国建筑规范的应用
 - 8.4.13.2 加拿大建筑规范的应用

ASME A17.1 第 8.5 节

2 级及以上等级地震危险区域的自动扶梯和自动人行道的安全要求

- 8.5.1 扶手装置的结构
- 8.5.2 桁架构件
 - 8.5.2.1 横向力
 - 8.5.2.1.1 地震区域和 NEHRP 地图
 - 8.5.2.1.2 垂直力
 - 8.5.2.3 桁架计算
- 8.5.3 桁架和建筑物之间的支撑连接
- 8.5.4 地震保护装置

2.2 建筑物地震时的安全性

以下缩写被定义为:

FEMA	联邦应急管理局
NEHRP	国家抗震救灾委员会
NFPA	国家火灾保护协会
NIST	国家标准与技术研究院
NSF	国家科学基金会
USGS	美国地质勘探局

美国的建筑规范(The Model Building Codes)在建筑物的构造质量和如何抵抗自然力方面比 NEHRP 的其他任何活动更有影响力。

在过去的 20 年中,美国国家科学基金会(NSF)和美国地质勘探局(USGS)在地震工程、地球科学和地震学领域做了很多重要的基础调研工作。这些基础调研工作和由 USGS 所使用的地震监测网络为 USGS 完成详细的地震危险分布图和 NSF 开发重要的地震工程知识提供了依据。

同时,联邦应急管理局(FEMA)和美国国家标准与技术研究院(NIST)直接吸收 NIST、NSF 和 USGS 的先进科学成果,发展并完善了 NEHRP 推荐性规定,即关于地震结构设计的指导文件。由

USGS 开发的地震危险分布图被直接引用在 NEHRP 推荐性规定中, NSF 的研究成果也被引用到推荐性规定中。在工程专业范围内该指导性文件被认为是具有最新技术水平地震设计指导文件。

美国新设计标准被建筑法规所采用而强制执行。FEMA 和 USGS 与州、当地政府以及多个州的财团合作以提高危险的识别能力, 并促使处在地震危险中的区域和州采用建筑法规。另外, NEHRP 的推荐性规定作为《国际建筑物规范》^[5]、《国际住宅规范》以及 NFPA5000《建筑物施工和安全规范》^[6] 中有关地震设计要求的基础。

2.3 地震管理分析与规划系统

国家抗震救灾委员会(NEHRP)是美国联邦政府的委员会, 工作目标是降低地震引起的生命和财产风险。国家抗震救灾委员会是由联邦应急管理局(FEMA)、美国国家标准与技术研究院(NIST)、国家科学基金会(NSF)、美国地质勘探局(USGS)所组成, 美国国家标准与技术研究院(NIST)为负责单位。

2.4 新建筑物应用 NEHRP 和 FEMA 的地震文件

NEHRP 对新建筑物地震条例的推荐性规定^{[15][16]}

NEHRP 建筑物抗震设计推荐性规定(1991 年版)的应用指南^[17]

NEHRP 非技术性解释的推荐性规定^[18]

地震思考: 社区风险^[19]

地震思考: 公寓式建筑物^[20]

地震思考: 小学和中学^[21]

地震思考: 卫生保健设备^[22]

地震思考: 旅馆和汽车旅馆^[23]

地震思考: 办公楼^[24]

社会影响: 精选读物^[25]

2.5 现有建筑物中应用 NEHRP 和 FEMA 的地震文件

NEHRP 地震后建筑物重建指南^{[26][27]}

NEHRP 案例研究: 地震后建筑物重建指南的评价^[28]

地震后重建计划: 社会问题^[29]

NEHRP 地震后建筑物重建指南的应用示例^[30]

NEHRP 地震后现有建筑物重建技术手册^[31]

NEHRP 地震后现有建筑物评估手册^[32]

现有建筑物降低地震危险的行动计划^[33]

2.6 土木工程设计标准

ASCE 7-02^[3] 给出了对静载荷、动载荷、土壤、洪水、风、雪、雨、冰和地震载荷以及这些载荷的组合的通用要求, 这些对载荷的要求包含在相应的建筑规范和其他文件中。

当前版本的 ASCE 7-02 中, 关于地震载荷的规定首次被《国际建筑物规范(2003 年版)》^[5]、NFPA5000《建筑物施工和安全规范》^[6] 所引用。所有其他的 ASCE 7 规定继续被《国际建筑物规范(2003 年版)》引用。该标准中也包含了详细的注释, 这些注释是一些帮助建筑委员会和法规部门进行解释的附加信息。

该标准为建筑师、结构工程师和从事于制定和管理当地建筑规范的人员提出了关于结构负载的要求。该标准使用 SI 单位和英制单位。

2.7 参考出版物

ASME A17.1—2010 电梯和自动扶梯安全规范^[1],美国机械工程师协会
AISC 建筑物钢结构的设计、制造和安装规范^[2],美国钢结构学会
ASCE 7-02 建筑物和其他结构的最小设计载荷^[3],美国土木工程师协会
NEHRP 地图^[4],建筑物地震安全委员会和美国联邦应急管理局
国际建筑物规范(2003年版)^[5],国际规范委员会
NFPA 5000 建筑物施工和安全规范(2002年版)^[6],国家火灾保护协会

2.8 获取信息

2.8.1 American Institute of Steel Construction

1 East Wacker Drive, Suite 3100
Chicago, IL 60601
USA
Tel: ++ 312-670-2400
Web: <http://www.aisc.org>

2.8.2 American National Standards Institute, Inc.

25 West 43rd Street
New York, NY 10036
USA
Tel: ++ 212-642-4900
Web: <http://www.ansi.org>

2.8.3 American Society of Civil Engineers

ASCE Publications
1801 Alexander Bell Drive
Reston, VA 20191
USA
Tel: ++ 800-548-2723
Web: <http://www.asce.org>

2.8.4 American Society of Mechanical Engineers

ASME Order Department
22 Law Drive
Box 2300
Fairfield, NJ 07007-2300
USA
Tel(US & Canada): 800-843-2763, ext. 848
Tel(Outside North America): ++ 973-882-1167, ext. 848
Tel(Mexico): ++ 95-800-843-2763, ext. 848
E-mail: infocentral@asme.org

Web: <http://www.asme.org/catalog>

2.8.5 Building Seismic Safety Council

National Institute of Building Sciences
1090 Vermont Avenue, N. W. , Suite 700
Washington, D. C. 20005
USA
Tel: ++ 202-289-7800
Fax: ++ 202-289-1092
Web: <http://www.nibs.org>
E-mail: bssc@nibs.org

2.8.6 Federal Emergency Management Agency

500 C Street, SW
Washington, DC 20472
USA
Tel: ++ 202-566-1600
Web: <http://www.fema.gov>

2.8.7 International Code Council

5203 Leesburg Pike
Suite 600
Falls Church, VA 22041
USA
Tel: ++ 703-931-4533
Web: <http://www.iccsafe.org>

2.8.8 National Fire Protection Association(NFPA)

1 Batterymarch Park
P. O. Box 9101
Quincy, MA 02269-9101
USA
Tel: ++ 617- 770-3000
Web: <http://www.nfpa.org>

2.8.9 National Institute of Standards and Technology (NIST)

100 Bureau Drive, Stop 3460
Gaithersburg, MD 20899-3460
USA
Tel: ++ 301-975-6478
Email: inquiries@nist.gov
Web: <http://www.nist.gov>

2.8.10 U. S. Geological Survey(USGS)

Web: <http://www.usgs.gov>

3 日本

3.1 电梯抗震设计与施工指南(2009年版)^[7]

本指南适用于安装在建筑物内的电梯和自动扶梯,有关地震要求的要点按照日本《电梯抗震设计与施工指南(2009年版)》的条款号和标题在下面列出。要了解完整的内容,可参考日本《电梯抗震设计与施工指南(2009年版)》。

1 基本规定

1.1 适用范围

1.2 抗震的目标

1.3 极限承受能力的要求

2 设计用地震力

2.1 作用于设备的水平地震力

表 1 加载重量的水平当量系数

表 2 用途系数 I

2.2 作用于设备的垂直地震力

2.3 导轨与导轨支架的抗震措施

图 1 导轨或位置保持装置与导轨之间的搭接尺寸

表 3 载荷降低系数 β

2.4 机房设备及悬挂设备的抗震措施

图 2 曳引机的设置示例

图 3 控制柜的设置示例

图 4 防脱槽装置的安装尺寸

图 5 防脱槽装置的安装尺寸

图 6 防脱槽装置的安装尺寸

2.5 防止长条形柔性部件钩住勾挂点的保护措施

表 4 针对勾挂点的保护措施(抗震等级 A_{09})

表 5 针对勾挂点的保护措施(抗震等级 S_{09})

图 7 有机房电梯的勾挂点保护措施设置示例

图 8 无机房电梯的勾挂点保护措施设置示例

2.6 地震时的管制运转

表 6 P波与S波地震感应器的设定值(Gal)

3 其他与建筑物有关的事项

4 自动扶梯的抗震措施

图 9 底座与桁架支撑角钢的固定方法示例(下端固定)

5 在用电梯改造中的抗震措施

3.2 参考出版物

建筑标准法^[36],日本 1981 年 6 月 1 日颁布

3.3 获取信息

3.3.1 日本电梯协会

5-11-2 Minami-Aoyama
Minato-Ku
Tokyo
Japan
Tel: ++ (81) 3-3407-6471
Fax: ++ (81) 3-3407-2259

4 新西兰

4.1 新西兰标准 NZS 4332: 1997^[8]

该标准规定了乘客电梯和带轿厢控制装置的载货电梯的设计、制造、操作和检测的安全要求,不包括单一单元住宅使用的电梯。其适用于新建筑物和现有建筑物中新装电梯,或者是在用电梯的改装。除非有其他规定,这些要求是新西兰标准 NZS 4332: 1997²⁾ 其他部分的附加要求。有关地震要求的要点按照新西兰标准 NZS 4332: 1997 的条款号和标题在下面列出。要了解完整的内容,可参考新西兰标准 NZS 4332:1997。

第1部分 基本要求

2.1 地震载荷

表 2.1 风险要素

第2部分 电梯:乘客电梯和载货电梯

5.2 电梯要求

——地震类别

25.8 地震情况下电梯的运行

25.8.1 主要部件位移检测装置

25.8.2 运行

图 25.1 主要部件位移检测装置

第3部分 液压电梯

31.2 图和摘要

——地震类别

附录 D 地震区域

图 D.1 地震区域

4.2 参考出版物

NZS 4332: 1997^[8]

NZS 4203:1994^[9]

NZS 4203 :1992 CORR1^[10]

2) 所列的 NZS 条款号和标题摘自新西兰标准 NZS 4332: 1997,本指导性技术文件附录 B 包含了新西兰标准 NZS 4332: 1997,版权©归新西兰标准机构所有。

4.3 获取信息

4.3.1 Standards New Zealand

155 The Terrace

Private Bag 2439

Wellington, New Zealand

Tel: ++ (04) 498 5990

Tel: ++ (04) 498 5991

E-mail: snz@standards.co.nz

Web: <http://www.standards.co.nz>

5 世界范围内的主要地震

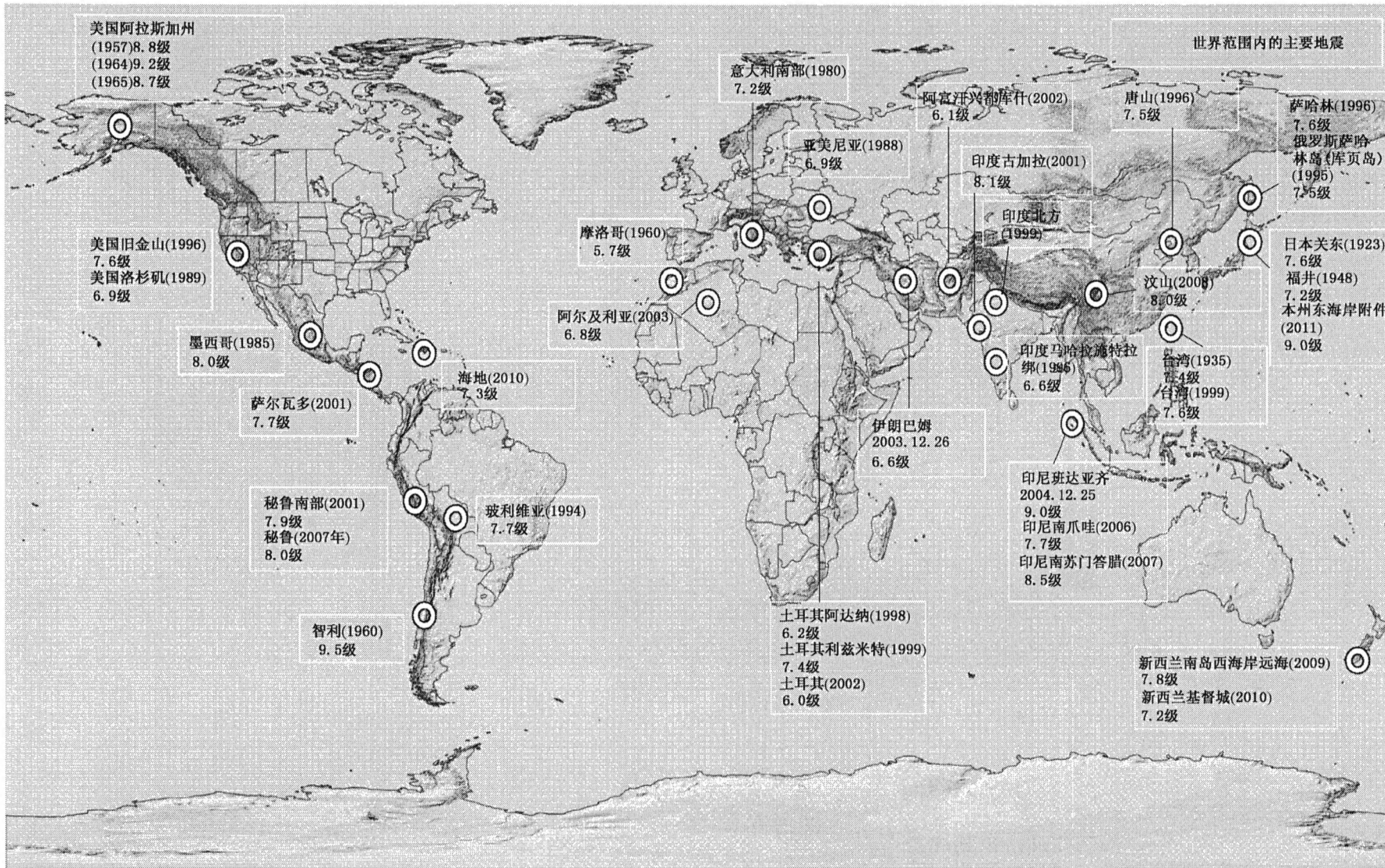


图 1 世界范围内的主要地震

附 录 A (规范性附录)

日本《电梯抗震设计与施工指南(2009年版)》

A.1 基本规定

A.1.1 适用范围

- a) 本指南适用于安装在建筑物里的电梯和自动扶梯；
- b) 基于专题研究的抗震设计和施工的建筑物，本指南的部分条款可能不适用。

A.1.2 抗震的目标

- a) 对于罕见的地震，要求电梯能够在地震后无故障运行。而对于极为罕见的地震，要求电梯即使出现设备损伤，也能够支撑悬挂的轿厢；
- b) 对于极为罕见的地震，要求自动扶梯即使出现设备损伤，也不会脱离建筑物大梁等支撑物而坠落。

A.1.3 极限承受能力的要求

- a) 对建筑物的损伤极限承受能力及同等的设计用震度作评价时，设备产生的应力应在使用材料的许用应力以内，构造部位的变形应在许用值以内，才能保证电梯的运行极限承受能力。
- b) 电梯在受到安全极限设计范围内的地震影响时，应采取以下措施保证乘客的生命安全。电梯能够保持轿厢的悬挂极限承受能力，并以能救出乘客为目标；
 - 1) 曳引机、控制柜不会倾倒、移位；
 - 2) 悬挂轿厢的悬挂钢丝绳不会从曳引轮上脱落；
 - 3) 无机房电梯的导轨及其支架应具有支撑悬挂轿厢的极限承受能力。
- c) 为防止悬挂钢丝绳、限速器钢丝绳、电缆等由于地震时的振动而钩住井道内的勾挂点，应针对勾挂点采取保护措施，防止钢丝绳及电缆被钩住的危险。
- d) 当建筑物的楼层间出现层间变形时，自动扶梯的桁架主体不会坠落。

A.2 设计用地震力

注：公式编号与日本《电梯抗震设计与施工指南(2009年版)》相同。

A.2.1 作用于设备的水平地震力

A.2.1.1 设计用水平地震力 F_h

设计用水平地震力 F_h 通过式(A.1)计算，作用点为设备的重心。

$$F_h = K_h \cdot (m_o + \alpha \cdot m_1) \cdot g \quad \dots\dots\dots(A.1)$$

式中：

- K_h ——设计用水平震度；
 m_o ——对象设备主体的质量，单位为千克(kg)；
 α ——加载重量的水平当量系数(参考表 A.1)；

m_1 ——对象设备的加载质量,没有加载物的设备 $m_1=0$),单位为千克(kg);
 g ——重力加速度(9.8 m/s²)。

表 A.1 加载重量的水平当量系数

对象电梯	水平当量系数 α
乘客电梯、病床电梯 ^a	0.25
客货电梯 ^b 、载货电梯	0.5
自动扶梯	0.25

^a 行动不便人员使用的垂直升降平台、行动不便人员使用的斜行升降平台与乘客电梯、病床电梯相同, α 为 0.25。
 轮椅式楼道升降机由于乘客用安全带固定在设备上, α 为 1.0。
^b 对于客货电梯,在轿厢为“地板下防震橡胶支撑”时,应作为乘客电梯对待, α 为 0.25。

A.2.1.2 设计用水平震度 K_h

设计用水平震度 K_h 按式(A.2)计算。

$$K_h = K_{s,h} \cdot I \cdot Z \quad \dots\dots\dots(A.2)$$

式中:

- $K_{s,h}$ ——设计用水平标准震度;
- I ——用途系数(依据表 A.2);
- Z ——地域系数。

在抗震等级 A₀₉时, $K_{s,h} \cdot I$ 的值为 0.4 以上,在抗震等级 S₀₉时, $K_{s,h} \cdot I$ 的值为 0.6 以上。而在非抗震结构时,则 $K_{s,h} \cdot I$ 的值为 0.5 以上。

表 A.2 用途系数 I

电 梯	设 备	
	机房设备	井道设备
乘客电梯、客货电梯、病床电梯	1.0	1.0
载货电梯	1.0	0.75

A.2.1.3 设计用水平标准震度 $K_{s,h}$

设计用水平标准震度 $K_{s,h}$ 按式(A.3)计算。

$$K_{s,h} = A_b \cdot K_b \cdot K_m \cdot D_{s,E} \quad \dots\dots\dots(A.3)$$

式中:

- A_b ——建筑物基础部震度;
- K_b ——建筑物的应答倍率;
- K_m ——设备应答倍率;
- $D_{s,E}$ ——与电梯设备安装有关的结构特性系数。

$D_{s,E}$ 用于评价安全极限承受能力时, $D_{s,E}=0.67$;评价运行极限承受能力时, $D_{s,E}=1.0$ 。

A.2.2 作用于设备的垂直地震力

A.2.2.1 设计用垂直地震力 F_v

设计用垂直地震力 F_v 通过式(A.4)计算,作用点为设备的重心。

$$F_v = K_v \cdot (m_o + m_1) \cdot g \quad \dots\dots\dots (A.4)$$

式中:

K_v ——设计用垂直震度,通过式(A.5)计算予以规定。

A.2.2.2 设计用垂直震度 K_v

$$K_v = K_{s,v} \cdot I \cdot Z \quad \dots\dots\dots (A.5)$$

式中:

$K_{s,v}$ ——设计用垂直标准震度,通过式(A.6)计算予以规定。

A.2.2.3 设计用垂直标准震度 $K_{s,v}$

$$K_{s,v} = A_{b,v} \cdot K_{b,v} \cdot K_{e,v} \cdot D_{s,E} \quad \dots\dots\dots (A.6)$$

式中:

$A_{b,v}$ ——建筑物基础部垂直震度;

$K_{b,v}$ ——建筑物的垂直应答倍率;

$K_{e,v}$ ——设备垂直应答倍率;

$D_{s,E}$ ——与电梯设备安装有关的结构特性系数。

A.2.3 导轨与导轨支架的抗震措施

对于罕见的地震,为保证导轨不会变形、轿厢与对重不会脱离导轨,导轨与导轨支架应选用合适的强度与结构。对于极罕见的地震,为保证轿厢与对重不会立即脱离导轨,应保证导轨导向部分的搭接尺寸。

A.2.3.1 作用于导轨上的载荷

因地震力而导致轿厢与对重作用于导轨的力可以通过式(A.7)和式(A.8)计算。

$$P_x = F_h \cdot \epsilon = K_h (m_o + \alpha \cdot m_1) g \cdot \epsilon \quad \dots\dots\dots (A.7)$$

$$P_y = \frac{1}{2} F_h \cdot \epsilon = \frac{1}{2} K_h (m_o + \alpha \cdot m_1) g \cdot \epsilon \quad \dots\dots\dots (A.8)$$

式中:

P_x ——导轨在 x 方向上的力,单位为牛顿(N);

P_y ——导轨在 y 方向上的力,单位为牛顿(N);

F_h ——设计用水平地震力,单位为牛顿(N);

K_h ——设计用水平震度;

m_o ——轿厢或者对重的质量,单位为千克(kg);

m_1 ——轿厢的载重量,单位为千克(kg);

ϵ ——上方及下方导靴的载荷比率(0.6);

g ——重力加速度(9.8 m/s²);

α ——加载重量的水平当量系数。

A.2.3.2 导轨强度及其评价标准

电梯轿厢及对重的导轨,因地震力作用而承受的力 P_x 或者 P_y , 所对应的应力与挠度可以根据式(A.7)或者式(A.8)计算。而对于导轨、导靴采用包围结构的产品、轮椅式楼道升降机、行动不便人员使用的升降平台等特别结构的电梯,则根据其结构进行计算。

A.2.3.2.1 正常情况下无垂直载荷作用于导轨的情况(有机房电梯)

A.2.3.2.1.1 导轨的应力和挠度的计算

a) 地震力作用点间隔大的导轨情况

对轿厢侧或者对重侧,当地震力的垂直作用点间隔 G_p (导靴或者位置保持装置的间隔)大于或等于导轨支架安装间隔的 1/2 时($G_p \geq 1/2$),导轨应力 σ 与挠度 δ 分别根据式(A.9)和式(A.10)进行计算。

$$\sigma = \gamma_1 \times \frac{7}{40} \times \frac{\beta_1 \beta_2 P_b l}{Z} \dots\dots\dots (A.9)$$

$$\delta = \gamma_2 \times \frac{11}{960} \times \frac{\beta_1 \beta_2 P_b l^3}{EI} \dots\dots\dots (A.10)$$

式中:

- P_b ——下方导靴作用于导轨的力, P_x 或者 P_y ,单位为牛顿(N);
- l ——导轨支架的安装间隔,单位为毫米(mm);
- Z ——导轨的截面系数, Z_x 或者 Z_y ,单位为三次方毫米(mm^3);
- E ——导轨材料的弹性模量,单位为牛顿每平方米(N/mm^2);
- I ——导轨截面惯性矩, I_x 或者 I_y ,单位为四次方毫米(mm^4);
- β_1 ——使用整体式支架时的载荷降低系数;
- β_2 ——使用中间限位件时的载荷降低系数;
- γ_1 ——连接板应力系数;
- γ_2 ——连接板挠度系数。

b) 地震力作用点间隔小的导轨情况

当地震力的垂直作用点间隔 G_p 小于导轨支架安装间隔的 1/2 时($G_p < 1/2$),导轨应力 σ 和挠度 δ 分别根据式(A.11)和式(A.12)进行计算。

$$\sigma = \gamma_1 \times \left\{ \frac{\beta_1 P_b}{40Z} \cdot 7l + \frac{\beta_1 P_x}{40Z} \left(7l - 20G_p + \frac{12G_p^2}{l} \right) \right\} \dots\dots\dots (A.11)$$

$$\delta = \gamma_2 \times \left\{ \frac{\beta_1 P_b}{960} \cdot \frac{11l^3}{EI} + \frac{\beta_1 P_x}{960} \left(\frac{11l^3 - 84l \cdot G_p^2 + 80G_p^3}{EI} \right) \right\} \dots\dots\dots (A.12)$$

式中:

- P_x ——上方导靴作用于导轨的力, P_x 或者 P_y ,单位为牛顿(N)。

A.2.3.2.1.2 导轨的评价标准

导轨的评价标准如下:

- a) 导轨应力 $\sigma \leq$ 许用应力;
- b) 导轨挠度 δ + 导轨支架挠度 $\delta_b \leq (A - C) -$ (余量:10 mm)。

图 A.1 中:

- 尺寸 A —— 导轨导向部分搭接尺寸;
- 尺寸 C —— 位置保持装置间隙的尺寸;
- 尺寸 A - C —— 导靴或者位置保持装置的有效搭接尺寸。

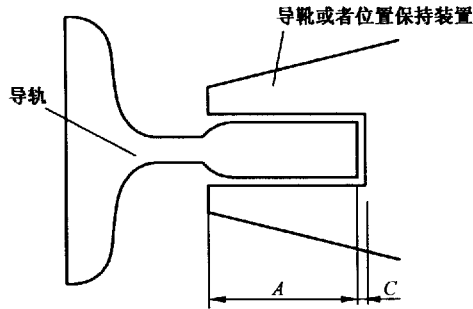


图 A.1 导轨或者位置保持装置与导轨之间的搭接尺寸

A.2.3.2.2 正常情况有垂直载荷作用于导轨的情况(无机房电梯等)

A.2.3.2.2.1 导轨的应力和挠度的计算

a) 地震力作用点间隔大($G_p \geq 1/2$)的导轨情况

压缩应力以及弯曲应力同时作用时的应力判定。压缩应力 σ_{CE} 根据式(A.13)进行计算,弯曲应力 σ_{BE} 根据式(A.14)进行计算。

$$\sigma_{CE} = \frac{F_v + W_R}{A} \dots\dots\dots (A.13)$$

式中:

W_R ——作用于导轨的静态垂直力,单位为牛顿(N);

F_v ——作用于固定在导轨顶部设备的设计用垂直地震力,单位为牛顿(N);

A ——导轨截面积,单位为平方毫米(mm^2)。

$$\sigma_{BE} = \gamma_1 \times \frac{7}{40} \times \frac{\beta_1 \beta_2 P_b l}{Z} \dots\dots\dots (A.14)$$

挠度 δ_x 根据式(A.15)进行计算。

$$\delta_x = \gamma_2 \times \left\{ \frac{11}{960} \times \frac{\beta_1 \beta_2 P_b l^3}{EI_x} \right\} \dots\dots\dots (A.15)$$

$$\left\{ \frac{1}{1 - \frac{F_v + W_R}{P_c}} \right\}$$

基于欧拉压弯载荷 P_c , 根据式(A.16)进行计算。

$$P_c = n \times \pi^2 \times \frac{EI_x}{l^2} \dots\dots\dots (A.16)$$

式中:

n ——末端系数。

b) 地震力作用点间隔小($G_p < 1/2$)的导轨情况

压缩应力 σ_{CE} 根据式(A.17)进行计算。

$$\sigma_{CE} = \frac{F_v + W_R}{A} \dots\dots\dots (A.17)$$

弯曲应力 σ_{BE} 根据式(A.18)进行计算。

$$\sigma_{BE} = \gamma_1 \times \left\{ \frac{\beta_1 P_b}{40Z} \cdot 7l + \frac{\beta_1 P_s}{40Z} \left(7l - 20G_p + \frac{12G_p^2}{l} \right) \right\} \dots\dots\dots (A.18)$$

挠度 δ_x 根据式(A.19)进行计算。

$$\delta_x = \gamma_z \times \left\{ \frac{\beta_1 P_b 11l^3}{960EI_x} + \frac{\beta_1 P_a (11l^3 - 84KG_p^2 + 80G_p^3)}{960EI_x} \right\} \dots\dots\dots (A.19)$$

$$1 - \frac{F_v + W_R}{P_c}$$

A.2.3.2.2.2 导轨的评价标准

导轨的评价标准如下：

- a) $\sigma_{CE} \leq$ 压曲的短期许用应力；
- b) $\sigma_{BE} \leq$ 短期许用应力；
- c) $\frac{\sigma_{CE}}{\text{压曲的短期许用应力}} + \frac{\sum \sigma_{BE}}{\text{短期许用应力}} \leq 1$ ；
- d) 导轨挠度 δ + 导轨支架挠度 $\delta_0 \leq$ 有效搭接尺寸 $(A-C)$ - (余量：10mm)。

A.2.3.3 对重侧导轨的作用载荷降低系数

对于对重侧导轨作用的载荷，应当通过连接左右导轨将载荷分散到相邻导轨的整体式支架方式，或者通过对重架纵向中间部位的导轨与对重架纵向之间使用分散载荷的中间限位件方式时，可适用下述载荷降低系数。

A.2.3.3.1 载荷降低系数

使用整体式支架时载荷降低系数的最小值以及使用中间限位件时载荷降低系数见表 A.3。

表 A.3 载荷降低系数 β

导轨标称	整体式支架 β		设置中间限位件 β
	U型	□型	
T-8K	0.67	0.56	0.70
T-13K		0.63	
T-24K		0.50	
T-30K		0.59	
T-18K	0.78	0.78	※0.78
T-37K		0.78	※0.92
T-50K	0.92	0.92	※0.92
T75-3/B	0.67	0.66	0.70
T89/B		0.61	
T127-1/B		0.65	
T127-2/B		0.50	
T140-1/B		0.60	
T140-2/B	0.68	0.68	
T140-3/B	0.86	0.86	0.86

注 1：在整体式支架以及无槽形中间限位件时，Y 方向没有降低载荷的效果。
 注 2：※标记处是使用有槽形中间限位件时，为 0.7。

A. 2.3.3.2 整体式支架的应力和挠度的确认

在载荷相当于对重的地震力的 1/2 的条件下,求得整体式支架的应力,并且应小于或等于许用应力。针对整体式支架打开时的刚度应大于导轨的刚度。

$$\sigma_t \leq \text{许用应力}$$

$$\delta_t \leq \delta$$

式中:

δ ——没有设置整体式支架时导轨的最大许用挠度。

A. 2.3.4 导轨支架的计算

导轨支架有轿厢侧、对重侧以及两侧共用支架等,而形状结构也有多种,因此应基于实际情况进行计算。

A. 2.3.4.1 应力、挠度允许的范围

应力 $\sigma \leq \text{许用应力}$

挠度 $\delta_b \leq 5 \text{ mm}$

A. 2.3.4.2 地脚螺栓的拉伸力与剪切力

a) 拉伸力

作用于地脚螺栓的拉伸力 $R \leq R_a$

b) 剪切力

作用于地脚螺栓的剪切力 $S \leq S_a$

c) 拉伸力与剪切力同时作用时按式(A. 20)进行综合评价

$$\left(\frac{R}{R_a}\right)^2 + \left(\frac{S}{S_a}\right)^2 \leq 1 \quad \dots\dots\dots(\text{A. 20})$$

式中:

R ——作用于地脚螺栓的拉伸力,单位为牛顿(N);

R_a ——仅拉伸力作用时的许用拉伸力,单位为牛顿(N);

S ——作用于地脚螺栓的剪切力,单位为牛顿(N);

S_a ——仅剪切力作用时的许用剪切力,单位为牛顿(N)。

在考虑 X、Y 两个方向的地震力时,对于 X、Y 两个方向的 R、S 组合,或对于任何一个不利方向的 R、S 组合,都应满足式(A. 20)。

A. 2.4 机房设备及悬挂设备的抗震措施

A. 2.4.1 防止曳引机、控制柜的倾倒或移位

曳引机、控制柜、液压电梯的动力单元等以及电梯的悬挂设备应采用在安全极限震度下不会倾倒与移位的结构,不会倾倒与移位的条件应通过式(A. 21)进行确认。

$$\left(\frac{R}{R_a}\right)^2 + \left(\frac{S}{S_a}\right)^2 \leq 1 \quad \dots\dots\dots(\text{A. 21})$$

式中:

R ——发生在支撑部位的拉伸力,单位为牛顿(N);

R_a ——支撑部位的许用拉伸力,单位为牛顿(N);

S ——发生在支撑部位的剪切力,单位为牛顿(N);

S_a ——支撑部位的许用剪切力,单位为牛顿(N)。

支撑部位是指为防止曳引机、控制柜倾倒或移位而设置的安装螺栓、地脚螺栓、抗震固定器或者支架。

曳引机的设置示例见图 A. 2, 控制柜的设置示例见图 A. 3。

发生在支撑部位的拉伸力 R 和发生在支撑部位的剪切力 S 分别根据式(A. 22)和式(A. 23)进行计算。

$$R = \frac{K_h \cdot m_o \cdot g \cdot h - (1 - K_v) \cdot m_o \cdot g \cdot a - W \cdot c}{b} \quad \dots\dots\dots (A. 22)$$

$$S = K_h \cdot m_o \cdot g \quad \dots\dots\dots (A. 23)$$

式中:

- m_o ——设备的质量,单位为千克(kg);
- W ——作用于绳轮的悬挂力,单位为牛顿(N);
- K_h ——设计用水平震度;
- K_v ——设计用垂直震度;
- g ——重力加速度(9.8 m/s²);
- h ——曳引机的重心高度,单位为毫米(mm);
- a ——距离曳引机重心点的水平距离,单位为毫米(mm);
- b ——固定部位的间隔,单位为毫米(mm);
- c ——距离绳轮中心点的水平距离,单位为毫米(mm)。

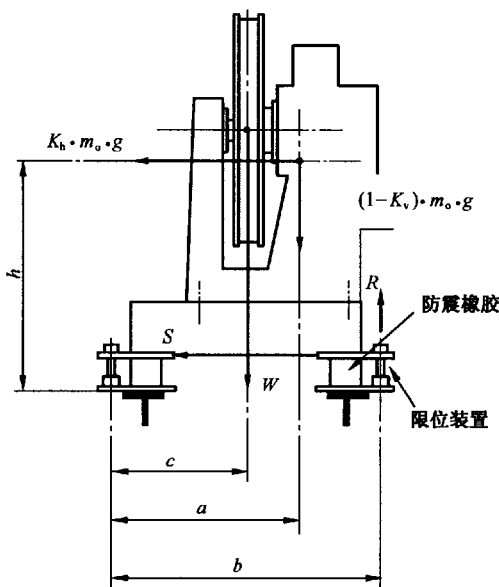


图 A. 2 曳引机的设置示例

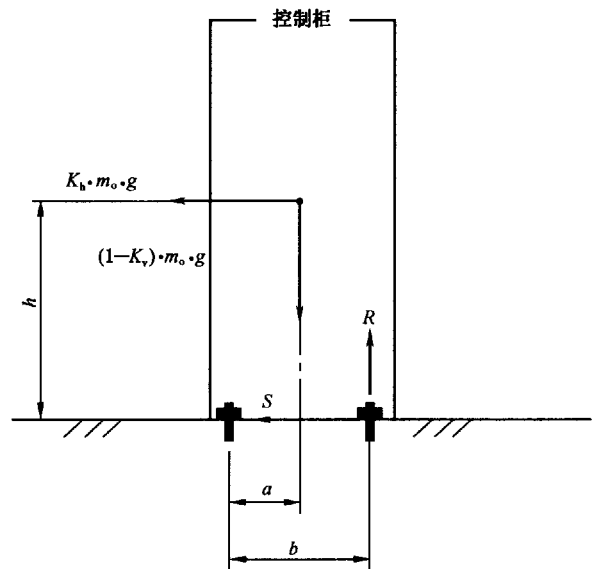


图 A. 3 控制柜的设置示例

A. 2. 4. 2 悬挂设备构成部件的抗震性能

A. 2. 4. 2. 1 防止对重块的脱落

应采用不会由于地震而导致对重块从对重架脱落的结构。

A. 2. 4. 2. 2 液压电梯的液压管路

液压电梯的液压管路应在标准震度的地震力时具有足够的强度。在跨层安装的时候,其强度应能

承受建筑物层间变形 1/100 时在配管支撑部位产生的相对变位。

A.2.4.3 防脱槽装置

应在绳轮处设置铁制或者钢制框架以防止悬挂钢丝绳因地震而脱槽(以下称为防脱槽装置)。

为防止其他绳因地震而脱槽,也应设置防脱槽装置。

卷筒式主机的卷筒、限速器绳轮的绳脱槽保护措施,可以采用加高绳轮边缘高度的深槽型绳轮,或者设置防脱槽装置。

防脱槽装置的结构:

普通防脱槽装置的安装尺寸见图 A.4,深槽型防脱槽装置的安装尺寸见图 A.5 及图 A.6。

槽的深度 A : $A \geq \frac{1}{3}d$ 并且 $A \geq 3 \text{ mm}$; 凸起与防脱槽装置之间的尺寸 B : $B \leq \frac{17}{20}d$; 边缘与防脱槽装置之间的尺寸 C : $C \leq \frac{3}{4}d$ 。其中: d 为绳直径; 当绳截面为扁形时, d 为截面的短边尺寸。

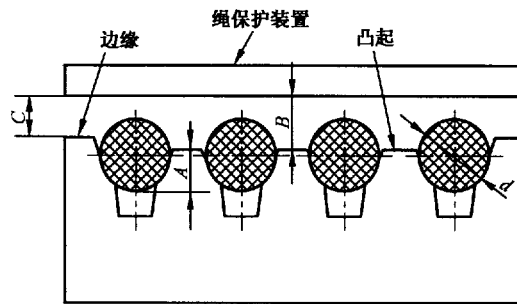


图 A.4 防脱槽装置的安装尺寸

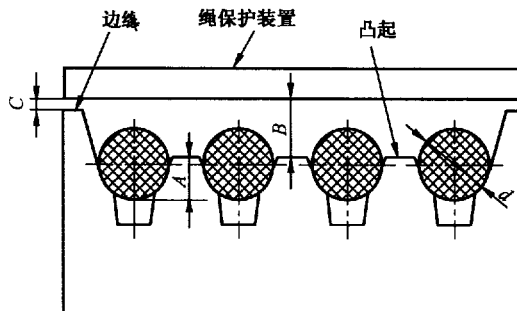


图 A.5 防脱槽装置的安装尺寸

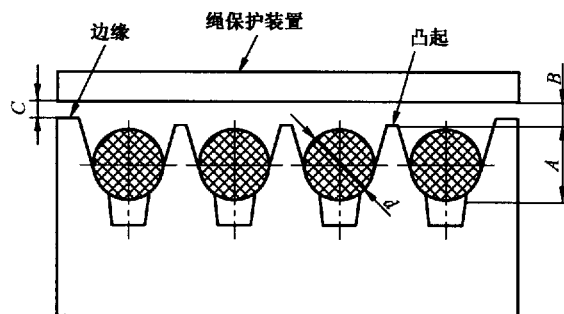


图 A.6 防脱槽装置的安装尺寸

A.2.5 防止长条形柔性部件钩住勾挂点的保护措施

为防止悬挂钢丝绳、限速器钢丝绳、随行电缆等长条形柔性部件由于地震时的振动而钩住井道内的突出物(即勾挂点),应针对勾挂点采取保护措施,防止钢丝绳及随行电缆被钩住的危险。

A.2.5.1 抗震等级 A₀₉时的保护措施

抗震等级 A₀₉时的保护措施如表 A.4 所示,这些保护措施的设置表示在井道平面图上,有机房电梯的勾挂点保护措施设置示例见图 A.7,无机房电梯的勾挂点保护措施设置示例见图 A.8。

表 A.4 针对勾挂点的保护措施(抗震等级 A₀₉)

井道全高	项目编号	保护措施的名称 (保护对象)	保护措施的内容	保护范围
10 m 以内	②	纵向保护线(对重侧导轨支架) (保护对象:所有长条形柔性部件如随行电缆、悬挂钢丝绳、补偿链、补偿绳、对重限速器钢丝绳)	在对重侧导轨支架的边角处安装纵向保护线	针对整个升降行程施工
10 m 以上 60 m 以下	②	同上	同上	同上
	①	纵向保护线 (轿厢侧导轨支架) (保护对象物:随行电缆)	电缆侧的导轨支架、中间梁的随行电缆保护	从升降行程中间的下方开始施工
	⑥	限速器钢丝绳导向装置、横向防护罩或者横向保护线 (保护对象:限速器钢丝绳、悬挂钢丝绳、补偿链、补偿绳、钢带)	设置限速器钢丝绳导向装置、钢带导向装置、横向防护罩或者横向保护线。或设置与对重或层门连接的横向防护罩	对于返回侧限速器钢丝绳及返回侧钢带,间距应小于 20 m。而在感应器侧设置限速器钢丝绳及钢带的情况下,间距应小于 15 m。在井道开关附近的情况下,在其附近施工。 井道下方设置曳引机且井道全高超过 30 m 时,对于由曳引机至井道上方的悬挂钢丝绳,至少应在悬挂钢丝绳间隔的中央附近设置绳导向装置
	⑨	保护金属网、防护罩 (保护对象:随行电缆)	在随行电缆一侧的中间梁处设置保护金属网或者防护罩。防护罩适用于速度在 1.75 m/s 以下的电梯	在沿着中间梁设置随行电缆保护金属网或者防护罩时,应在位于升降行程的中间以下的位置施工
	⑩	中间防摆动装置 (保护对象:随行电缆)	当随行电缆吊架位于井道顶部时,安装中间防摆动装置	在升降行程的中间附近施工
	⑪	限速器钢丝绳侧立柱连接支架 (保护对象物:限速器钢丝绳)	限速器侧的立柱连接支架不得超出立柱宽度	在轿厢、对重侧配置限速器的升降行程全程施工
	⑫	对重侧立柱连接支架 (保护对象:补偿链、补偿绳)	限速器侧的立柱连接支架不得超出立柱宽度	在设置补偿链或者补偿绳的时候,在升降行程全程施工

表 A.4 (续)

井道全高	项目编号	保护措施的名称 (保护对象)	保护措施的内容	保护范围
60 m 以上 120 m 以下 注:参考⑮	① ② ⑥ ⑨~⑫	同前	同前	同前
	③*	横向防护罩或者纵向保护线 (候梯厅) (保护对象:随行电缆)	设置横向防护罩或者纵向保护线	在随行电缆侧的底部或者顶部施工(在升降行程中间的下方施工)
	⑤*	开门联锁机构防护罩 (保护对象:随行电缆、悬挂钢丝绳、补偿链、补偿绳)	井道内层门侧的开门联锁机构(滚轮、门刀)在不影响装置功能的情况下,采用防止被钩住的结构	在井道下方 5/6 的井道内层门侧的开门联锁机构,应在不影响装置功能的情况下,采用防止被钩住的结构
	⑦*	横向防护罩或者横向保护线 (端站强迫减速开关) (保护对象:随行电缆、限速器钢丝绳、补偿链、补偿绳、悬挂钢丝绳)	在端站强迫减速开关的安装支架间安装纵向保护线。由垂直端的安装支架在墙壁侧设置横向防护罩或者横向保护线,或通过垂直端的安装支架设置导轨延伸至层门的横向防护罩	在安装端站强迫减速开关的时候施工
	⑧*	横向防护罩或者横向保护线 (保护对象:平层感应器安装支架)	在平层感应器安装支架设置横向保护线或者横向防护罩。或设置延伸至层门或对重导轨的横向防护罩	在平层感应器安装支架上施工
	⑬*	立柱连接支架 (保护对象:悬挂钢丝绳、随行电缆、限速器钢丝绳、补偿链、补偿绳)	立柱连接支架不得超出立柱宽度	在设置连接支架处施工
	⑭*	横向防护罩或者横向保护线 (随行电缆侧的安装支架) (保护对象:限速器钢丝绳、悬挂钢丝绳、补偿链、补偿绳)	在随行电缆吊架、中间防摆动装置、保护金属网安装支架处设置横向防护罩或横向保护线,延伸至层门或对重侧导轨并进行固定	在顶层与底层以外的范围内,当设置如左所示的随行电缆用支架或其他同样的装置时,设置该保护设置
120 m 以上	①~③ ⑤~⑭	同前	同前	同前
	④	横向防护罩或者横向保护线 (候梯厅) (保护对象:悬挂钢丝绳、补偿链、补偿绳)	当层门的上部及下部与层门侧墙之间存在间隙时,则设置堵塞该间隙的横向防护罩或者横向保护线	位于井道全程的中间部分处,约 4/6 的楼层,在层门的上部及下部进行施工

表 A.4 (续)

井道全高	项目编号	保护措施的名称 (保护对象)	保护措施的内容	保护范围
120 m 以上	⑮*	支架连接件 (保护对象: 限速器钢丝绳、悬挂钢丝绳、补偿链、补偿绳)	在对重导轨上安装支架连接件(在实施⑯对策的时候不需要)	在 20 m 的高度以下施工 当设置有对重侧限速器的时候,超过 60 m 的井道内施工
	⑯*	轿厢或者对重的勾挂点保护装置 (保护对象: 限速器钢丝绳、悬挂钢丝绳、补偿链、补偿绳)	为防止轿厢斜拉杆下方固定部位、轿厢安全门框架、对重安全钳等轿厢周围勾挂点及对重周围勾挂点钩住保护对象,而设置勾挂点保护装置(在实施⑮对策的时候不需要)	当设置有对重侧限速器时,超过 60 m 的井道内施工 勾挂点不会发生钩住物体的情况下除外
<p>注 1:“返回侧”是指钢丝绳的返回侧,比如,限速器与轿厢连接的另外一侧钢丝绳是返回侧。</p> <p>注 2:保护线应使用直径 2.6 mm 以上的钢丝或者钢丝绳。</p> <p>注 3:不宜在平层感应器侧设置钢丝绳与钢带,如需要设置,钢丝绳与钢带导向装置的安装间隔应小于 15 m。</p> <p>注 4:表中带有“*”标记是井道全高超过 60 m 时的施工保护措施。对于“井道全高超过 60 m,设置于建筑物上层或者中间的电梯,井道全高超过 30 m”时也要实施。</p> <p>注 5:当设备不会钩住保护对象时,不需要采取上述对策。</p>				

A.2.5.2 抗震等级 S₀₉ 时的保护措施

按照表 A.4(抗震等级 A₀₉)中的井道高度而采取的保护设置分类,在抗震等级 S₀₉ 的情况下,按照表 A.5 对井道高度分类的要求进行施工。

表 A.5 针对勾挂点的保护措施(抗震等级 S₀₉)

井道的全高	保护措施的内容
10 m 以上 60 m 以下	适用表 A.4 井道全高“60 m 以上 120 m 以下”内容
60 m 以上 120 m 以下	适用表 A.4 井道全高“120 m 以上”内容
120 m 以上	适用表 A.4 所述的⑮、⑯项

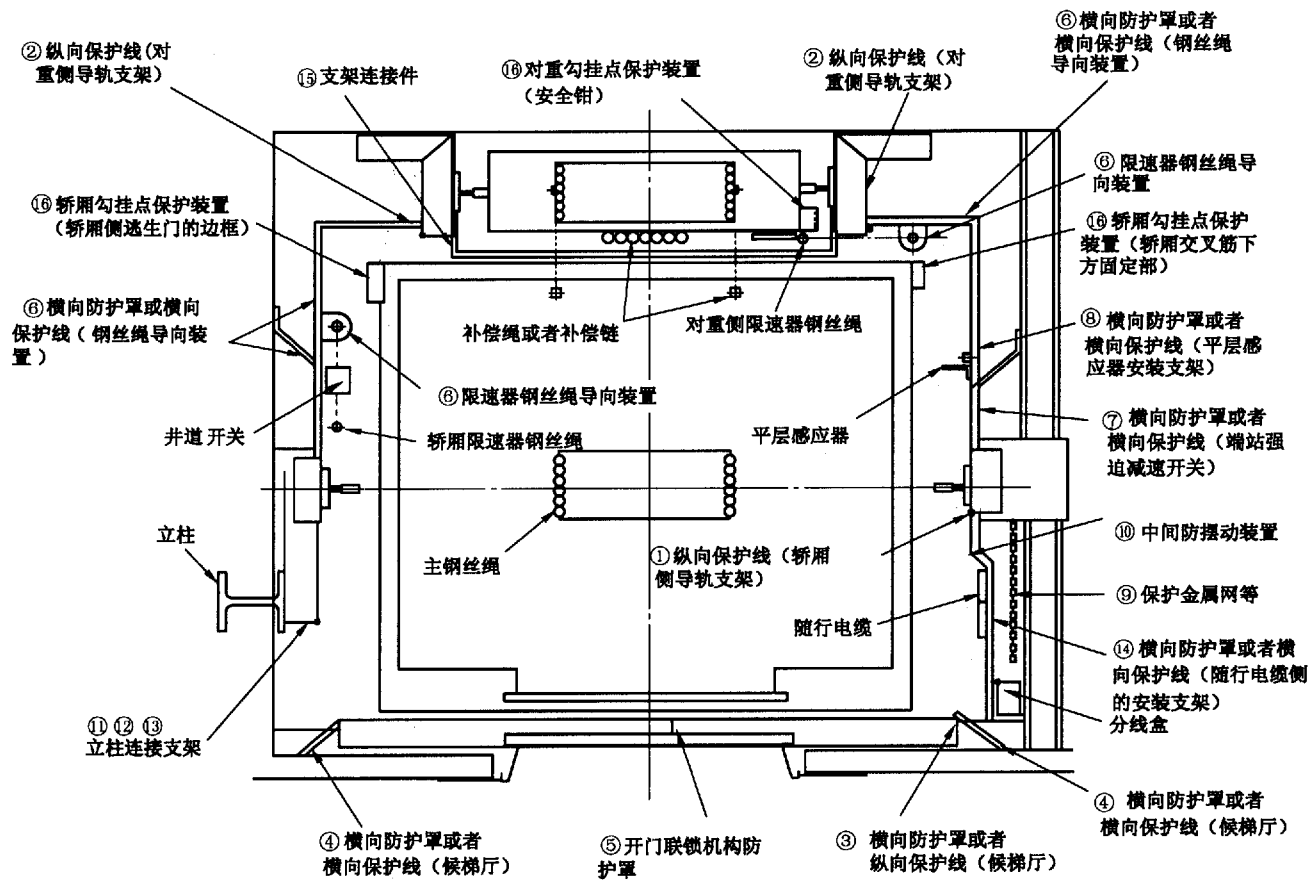


图 A.7 有机房电梯的勾挂点保护措施设置示例

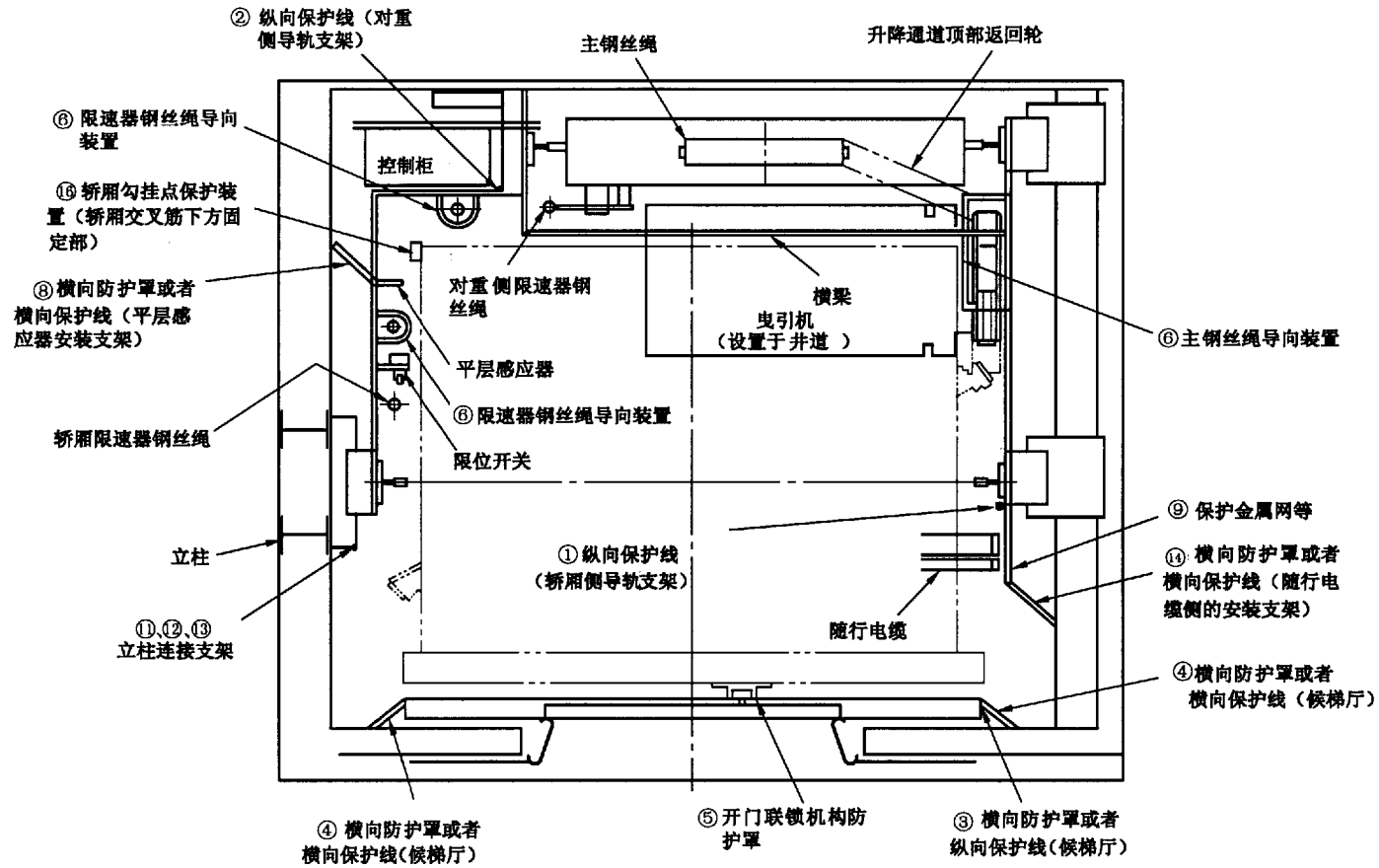


图 A.8 无机房电梯的勾挂点保护措施设置示例

A.2.6 地震时的管制运行

P波感应器、S波感应器的设定值。

地震时管制运行使用的P波与S波地震感应器的设定值如表A.6所示。

表 A.6 P波与S波地震感应器的设定值(Gal)

建筑物高度	P波设定值	S波		
		“特低”设定值	“低”设定值	“高”设定值
60 m 以下	2.5~10	—	200(顶部设置) 或者 80(底部设置)	300(顶部设置) 或者 120(底部设置)
60 m 以上 120 m 以下		40(60~90 m) 20(90~120 m) (顶部设置)	100 或者 120 (顶部设置)	120 或者 150 (顶部设置)
120 m 以上		— (适用细高建筑物 摆动感应器)	40,60,80 或者 100 (顶部设置)	60,80,100 或者 120 (顶部设置)

A.3 其他与建筑物有关的事项

为了在地震时保证电梯和自动扶梯的功能并保证乘客的安全,对于建筑物的结构以及其他相关建筑设备的抗震性能应符合抗震等级的要求。

A.4 自动扶梯的抗震措施

防止坠落的措施如下,底座与桁架支撑角钢的固定方法示例见图A.9。

a) 保证搭接量而防止坠落

在地震时由于建筑物的层间变形而导致上下层建筑物的梁等支撑物间隔出现变化,要避免自动扶梯桁架支撑角钢脱离建筑物的梁等支撑物而导致自动扶梯主体坠落。

为防止自动扶梯坠落,需要将自动扶梯一端的支撑角钢牢固地固定在建筑物的梁等支撑物上,另一端虽然不固定,但与支撑物之间应具有足够的搭接量。

当安装自动扶梯的建筑物从结构上来说不能设置固定端时,则自动扶梯的两端都应支撑物保持充分的搭接量。

b) 防止中间部位的支座坠落

桁架具有中间支撑部分,当上方或者下方的非固定支撑部位无法确保充分的搭接量时,即使非固定支撑侧脱离建筑物的梁等支撑物,由于中间支座支撑桁架,因此不会造成自动扶梯的坠落。

c) 建筑物的层间变形角

安装自动扶梯的建筑物在受到地震力影响时其层间变形角应在1/100以下。但是,在建筑物

结构设计阶段,如能预测层间变形角,则可以使用该预测值。

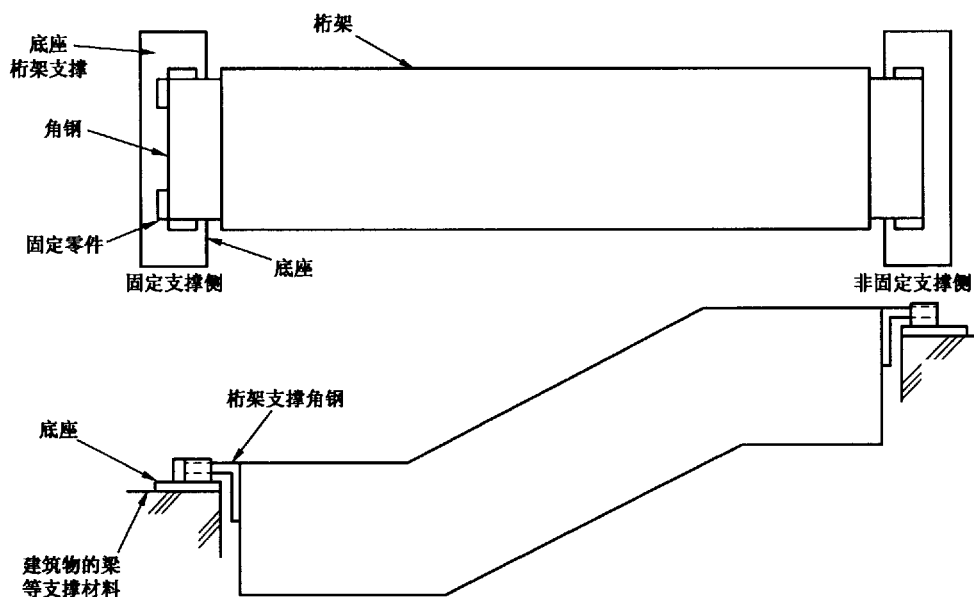


图 A.9 底座与桁架支撑角钢的固定方法示例(下端固定)

A.5 在用电梯改造中的抗震措施

在用电梯的抗震措施,应符合下列要求(包括在用电梯的拆除和新装):

- a) 安全极限承受能力
与人身安全有关的安全极限承受能力,应基于本指南的安全极限设计震级进行修正。
- b) 运行极限承受能力与地震感应器设定值
对于运行极限承受能力,根据升降设备所依据的抗震指南,尽可能采用接近本指南要求的地震时管制运行时的感知加速度水平。
- c) 抗震改造的优先顺序
针对本指南应用之前的电梯,为了在地震时确保乘客安全并维持运行功能,建议尽可能依据本指南进行抗震改造。

附 录 B
(规范性附录)

NZS 4332^[9] 乘客电梯和载货电梯

注 1: 本附录包含了 NZS 4332: 1997 的现行版本(版权归新西兰标准机构所有)。

注 2: 为与该标准中的编号顺序相匹配,本附录修改使用了 NZS 4332: 1997 中的部分章、条款和表格的编排方式和编号。该标准中的条款号列在标题后面的圆括号中。

第 1 部分 基本要求

B.1 范围

B.1.1 该标准的范围包括乘客电梯和带轿厢控制装置的载货电梯的设计、制造、操作和检测。

该标准不适用单一单元住宅使用的电梯。

该标准适用于新建筑物和现有建筑物中的新电梯,或者是在用电梯的改造。

在用电梯的改造包括电梯主要部件的完全或实质上的更换,如:

- a) 增加承载能力而要求更换新的驱动主机和新的钢丝绳;
- b) 增加一个或多个楼层而增加的提升高度;
- c) 液压驱动或带驱动改变为电力驱动。

不包括零部件的日常维护、修理以及更换。

注 1: 如果变换配置使速度增加而导致不符合该标准中与速度相关的要求,如顶层和底部净空不足等,这种情况属于在用电梯的改造。电梯轿厢的改装导致轿厢重量显著增加,这种情况也属于在用电梯的改造。轿厢重量的增加需要检查平衡系数和检查电梯曳引能力、导轨强度等。

注 2: 安装电梯的建筑物结构设计应符合 NZBC 的 B1 条,在 NZS 4332 中不包括该部分的要求。

B.2 总则

B.2.1 地震载荷

NZS 4203^[9]用于确定由于地震加速度而施加在电梯驱动主机、导轨、轿厢、层门和备用设备上的载荷。或者应通过采用地震系数计算该载荷,相关叙述见 NZS 4332 列表(见 5.2 和 31.2)。风险系数应取决于表 2.1 和附录 B 的地震区域。

注: 以上条款来源于 NZS 4203:1994。

表 B.1 风险系数(见 NZS 4203 表 2.1)

建筑物类别	概 述	风险系数 R
1	贮存高危险物资的建筑物	2.0
2a	大地震紧急时期仍保持其使用功能的建筑物	1.6
2b	如果损坏会导致周围区域的生命大量伤亡的建筑物	1.6
3a	大地震后的恢复时期能够正常使用的建筑物	1.3
3b	对社会有重要价值的建筑物	1.3
4	正常居住或使用的建筑物	1.0

B.2.2 电梯安装图和详细说明

B.2.2.1 总则

单台电梯或一组电梯的设计和制造信息都应记录在图样、计算图表、数据表格和证书上。见 NZS 4302:19 94 附录 D。

注 1: 这些文件能确保电梯的安全设计并为电梯的制造提供指导。这些文件可能被地方当局要求作为计划、规格说明,以及建筑物许可和以后电梯安装检查的支持信息。

注 2: 电梯设计者应说明所需要的信息(如机房和底坑尺寸的要求、部件的质量与间距),以使建筑物的设计能够满足电梯安装的需要。

B.2.2.2 证书

下面所列的电梯设计和(或)制造应通过认可的检测实验室,或有资格的人员检验,以证明符合该标准。对于国外获得的证书,如果是通过互认程序获得的认可,或者具有专业资格的人员同意,则是可以获得承认的。

- a) 悬挂绳(见 16.1);
- b) 液压缓冲器(见 10.5);
- c) 电梯井道壁的强度(见 12.2);
- d) 轿厢和层门的强度(见 13.3.1);
- e) 焊工资格证书(检查时提供);
- f) 保护液压缸的套筒(见 34.3.7)。

注: 以上条款摘自 NZS 4203:1994。

B.2.2.3 电梯详细资料

电梯详细资料应符合 5.2,液压电梯应符合 31.2(见 NZS 4203:1994 第 2 章 电梯:乘客电梯和载货电梯)。

第 2 部分 乘客电梯和载货电梯

B.3 总则(NZS 4203^[9]第 5 章)

B.3.1 范围(NZS 4203^[9]第 5.1 节)

该部分适用于乘客电梯和载货电梯。乘客电梯和载货电梯应符合该部分的要求,同时还应满足第 1 部分的相关要求。由于载货电梯应由电梯司机操作,并通常有乘客使用,所以与乘客电梯要求相同。

B.3.2 提交文件应包括下列资料(NZS 4203^[9]第 5.2 节)

(除非另有规定所有尺寸以毫米为单位)

所有者和(或)用户名称

所有者和(或)用户地址

电梯安装位置

电梯制造商

电梯申请人

申请人的编号

申请日期

观光电梯:是/否

电梯类型(乘客电梯/客货电梯/由电梯司机操作的载货电梯)

符合 N Z S 4121:2001^[34]的电梯出厂编号

驱动主机制造商

吊装梁以下的净距离

轿厢内尺寸:

(在轿厢地板以上 1 000 mm 处测量,忽略扶手等)

轿厢内的宽度

轿厢内的深度

质量:

轿厢 (kg)

额定载重量 (kg)

乘客数量

对重 (kg)

轿厢说明:

轿底重量 (kg)

轿底的减振部件

轿厢地板说明

轿壁和轿顶说明

轿架立柱和支撑部件

撞弓

撞弓附件的重量(kg)

减振部件

轿架

轿架的可调节长度

其他参数:

提升高度(m)

服务层/站数量

最大速度(m/s)

限速器触发速度 (m/s)

驱动主机类型(卷筒/曳引/有齿轮驱动)

如果是卷筒驱动:应安装越程停止装置

终端速度检查和停止装置:安装/不安装

如果安装:接触缓冲器时的速度(m/s)

导轨参数:

导轨中心之间的垂直距离

——轿厢

——对重

轿厢导轨对轿厢重心的偏心距

导轨间距(D. B. G.)

——轿厢

——对重

导轨导向面与导靴滚轮中心之间的距离

轿厢和对重的净高度：

轿厢在顶层时的顶部净高度

导靴上方净高度

机械部件净高度

人员净空间

对重上方净高度

底坑深度：

机械部件净高度

人员净空间

完全压缩缓冲器时,对重的下方净高度

轿厢—缓冲器间距

对重—缓冲器间距(包括悬挂绳的伸长)

轿厢缓冲器：

类型(线性蓄能型/非线性蓄能型/耗能型)

缓冲器的数量

缓冲器的行程

地震分类：

$C_{P\max}$: Zone A = 0.6; Zone B = 0.5; Zone C = 0.4。

地震设计系数 $C_d = R \times C_{P\max}$

见附录 C 的地震区域和表 B.1 的风险系数(R)

轿厢导轨资料：

导轨类型

固定件之间的距离

框式支架截面：

截面模量 Z_{yy} (cm³)

高度

安全钳类型：

无/A/B/C/D

对重导轨资料：

导轨类型

固定件之间的距离

框式支架截面：

截面模量 Z_{yy} (cm³)

高度

是否安装安全钳? 是/否

类型:无/A/B/C/D

井道壁(描述)：

层站出入口：

净开门高度

净开门宽度

门锁类型/制造商

端站限位装置：

由轿厢触发的凸轮
 在机房内由轿厢触发的选层器
 机电式感应器

极限装置(描述):

悬挂绳:

绕绳方式 1:1,2:1,3:1
 绳直径
 绳总长度(m)
 绳数量
 破断强度/根(t)
 制造商
 绳结构
 吊环螺杆直径

机械设备:

曳引轮直径
 反绳轮直径
 重量(kg)
 齿轮齿数比
 曳引轮轴直径
 反绳轮轴直径
 功率(kW)
 转速(r/min)
 限速器类型
 限速绳直径

图纸清单:

注:以下来源于 NZS 4332 的第 33 到 94 页。

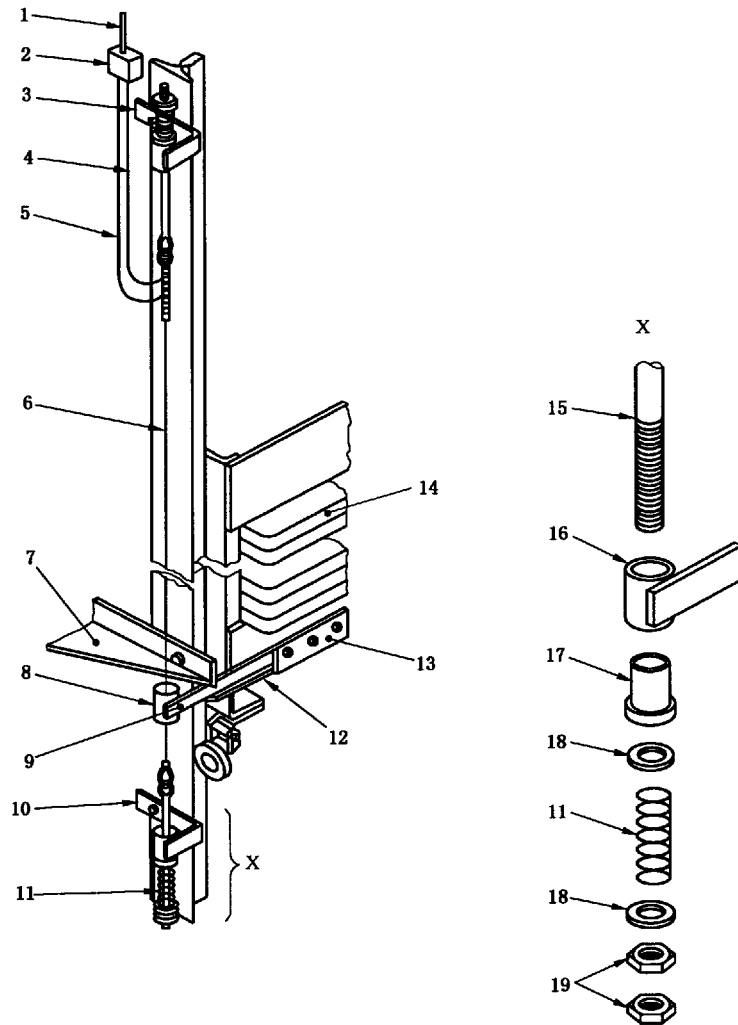
- 1) 电梯井道中,应在下任一较低的温度下动作:75 °C,或者如果顶部安装了喷淋装置时,比喷淋装置动作温度低 11 °C。
- 2) 构成建筑物火警系统一部分的每一个喷淋头和温感探头的半径应安装在 300 mm 范围内。不能安装喷淋头或温感探头的地方,超温开关应根据 NZS 4512^[35] 定位温感探头的要求确定安装位置。
- c) 应保护喷淋头、温感探头传感器和超温开关,避免受到已核准的防护装置的意外损坏。
- d) 超温度开关的操作应对所有的电梯起作用,除了正在检修运行和基站不停的电梯以外,使电梯保持开门并不再响应。
- e) 当电梯返回到基站时,轿厢中的“电梯正在返回基站”标识应发光。
- f) 在经胜任的维保人员确认电梯是安全的,并复位电力回路之前,电梯应不再响应。
- g) 超温开关应配有按照 NZS 2139 要求的由温度、热度触发的火灾探测器,其制造和安装应保证特低电压条件下可动作。按照 1993 年电气法规所给出的定义,“特低电压”是指“任何情况下交流一般不超过 32 V 或直流一般不超过 115 V 的电压”。

B.3.3 地震情况下电梯的运行(NZS 4203^[9]第 25.8 节)

B.3.3.1 主要部件位移传感器(NZS 4203^[9]第 25.8.1 节)

所有提升高度超过 15 m 的电梯都应安装一个对重脱轨检测开关。当对重在水平面的任何方向的

位移超过 20 mm 时,该装置(见图 B.1)应被触发。



说明:

- | | | | |
|--------------|---------------|-----------|---------|
| 1——到控制柜的线槽; | 6——传感线; | 11——弹簧; | 16——导管; |
| 2——接线盒; | 7——导轨支架; | 12——对重挡板; | 17——套管; |
| 3——在导轨顶端的支架; | 8——金属环; | 13——支架; | 18——垫圈; |
| 4——试验线; | 9——扁钢; | 14——对重; | 19——螺母。 |
| 5——检测线; | 10——在导轨底端的支架; | 15——吊环螺杆; | |

图 B.1 (Nzs 4332:1997 图 25.1)

B.3.3.2 运行(Nzs 4203^[9]第 25.8.2 节)

该装置动作时电梯应:

- a) 如果电梯在运行时,立即减速并在最近可停靠的层站停止,停止后门保持打开状态;
- b) 如果电梯停靠在一个层站上,应在该位置停止,门保持打开状态。

对于共用井道中的电梯,如果该装置由井道中的任何一台或多台电梯操纵,所有电梯应遵循该规定。

通过这种方式停止的电梯,在由胜任的维保人员对这些电梯和井道进行彻底的检查,并做出状况良好的书面证明之前不应重新投入使用。

B.4 电气保护装置(NZS 4203^[9]第26章)**B.4.1 保护装置——总则****B.4.1.1 轿顶上的停止开关(NZS 4203^[9]第26.1.1节)**

在电力驱动和电气控制的电梯轿顶都应有一个符合24.1的停止开关。

第3部分 液压电梯**B.5 总则(NZS 4203^[9]第31章)****B.5.1 范围(NZS 4203^[9]第31.1节)**

按照3.1的规定,该部分适用于液压电梯。液体压力是由单独的电机驱动液压泵所产生的。这些条款是对第1部分和第2部分的补充。其要求之间可能会有一些冲突,该部分的要求优先于第2部分相应的要求。

B.5.2 提交文件应包括下列资料(NZS 4203^[9]第31.2节)

(除非另有规定所有尺寸以毫米为单位)

所有者和(或)用户名称

所有者和(或)用户地址

电梯安装位置

电梯制造商

电梯申请人

申请人的编号

申请日期

观光电梯:是/否

电梯类型:(乘客电梯/客货电梯/由电梯司机操作的载货电梯)

符合NZS 4121^[34]的电梯出厂编号

轿厢尺寸:

(在轿厢地板以上1 000 mm测量,忽略扶手等)

轿厢宽度

轿厢深度

轿厢面积(cm²)

质量:

轿厢(kg)

额定载重量(kg)

乘客数量

对重(kg)

轿厢说明:

轿底重量(kg)

轿底的减振部件

轿厢地板说明

轿壁和轿顶说明

桥架立柱和支撑部件

撞弓

撞弓附件的重量(kg)

减振部件

桥架

桥架的可调节长度

其他参数:

提升高度(m)

服务层/站数量

额定速度(m/s)

最大满载下行速度(m/s)

是否安装自闭门? 是/否

顶部越程限位开关:无/开关/有缓冲制停的柱塞

间接作用式液压电梯:

限速器触发速度(m/s)

越程限位开关:安装/不安装

导轨参数:

导轨中心之间的垂直距离

轿厢导轨对轿厢重心的偏心距

导轨间距(D. B. G.)

导轨导向面与导轨滚轮中心之间的距离

净高度和越程:下列设备上方的净高度

导轨上方净高度

轿顶范围内上方 300 mm 的设备

撞弓每一边 450 mm 上方的区域

轿顶上方净高度

所有其他设备的上方净高度

轿厢的顶部越程

底坑深度:

机械部件净高度

人员净空间

轿厢—缓冲器间距

与层站地坎的间隙

与电梯井道的间距

压缩柱塞后与底坑地面的间距

轿厢缓冲器:

类型:(线性蓄能型/非线性蓄能型/耗能型)

缓冲器的数量

缓冲器的行程

地震分类:

$C_{P\max}$: Zone A=0.6; Zone B=0.5; Zone C=0.4。

地震设计系数 $C_d=R \times C_{P\max}$;

见附录 C 的地震区域和表 B.1 的风险系数(R)；

轿厢导轨的资料：

导轨类型

固定件之间的距离

框式支架截面(若安装)：

截面模量 Z_{yy} (cm³)

高度

安全钳类型：

无/A/B/C/D

对重导轨的资料：

导轨类型

固定件之间的距离

缓冲器类型

缓冲器行程

缓冲器与对重间距

顶部间距

底部间距

框式支架截面(若安装)：

截面模量 Z_{yy} (cm³)

高度

井道壁(描述)：

层站出入口：

净开门高度

净开门宽度

门锁类型/制造商

端站限位装置：

由轿厢触发的凸轮

在机房内由轿厢触发的选层器

机电感应器

常规限位开关：生产商—说明：

防沉降装置：安装/不安装

液压系统：

工作压力(kPa)

安全阀压力(kPa)

空心 and 易遭受外部压力的柱塞：是/否

油缸：

外径

内径

防腐蚀程度(若有)

油缸材料

油缸的材料屈服强度

端部类型：

对平或球面的压力

GB/Z 28597—2012

厚度

盘式端部:

盘式端部的半径

柱塞:

第一级

第二级

第三级

外径

内径

自由长度

质量(kg)

柱塞随行导向装置:安装/不安装

柱塞材料

柱塞材料屈服强度(N/mm²)

附录 C
(规范性附录)
地震区域

NZS 4332:1997 的第 5.2 节和第 31.2 节的地震区域见图 C.1。

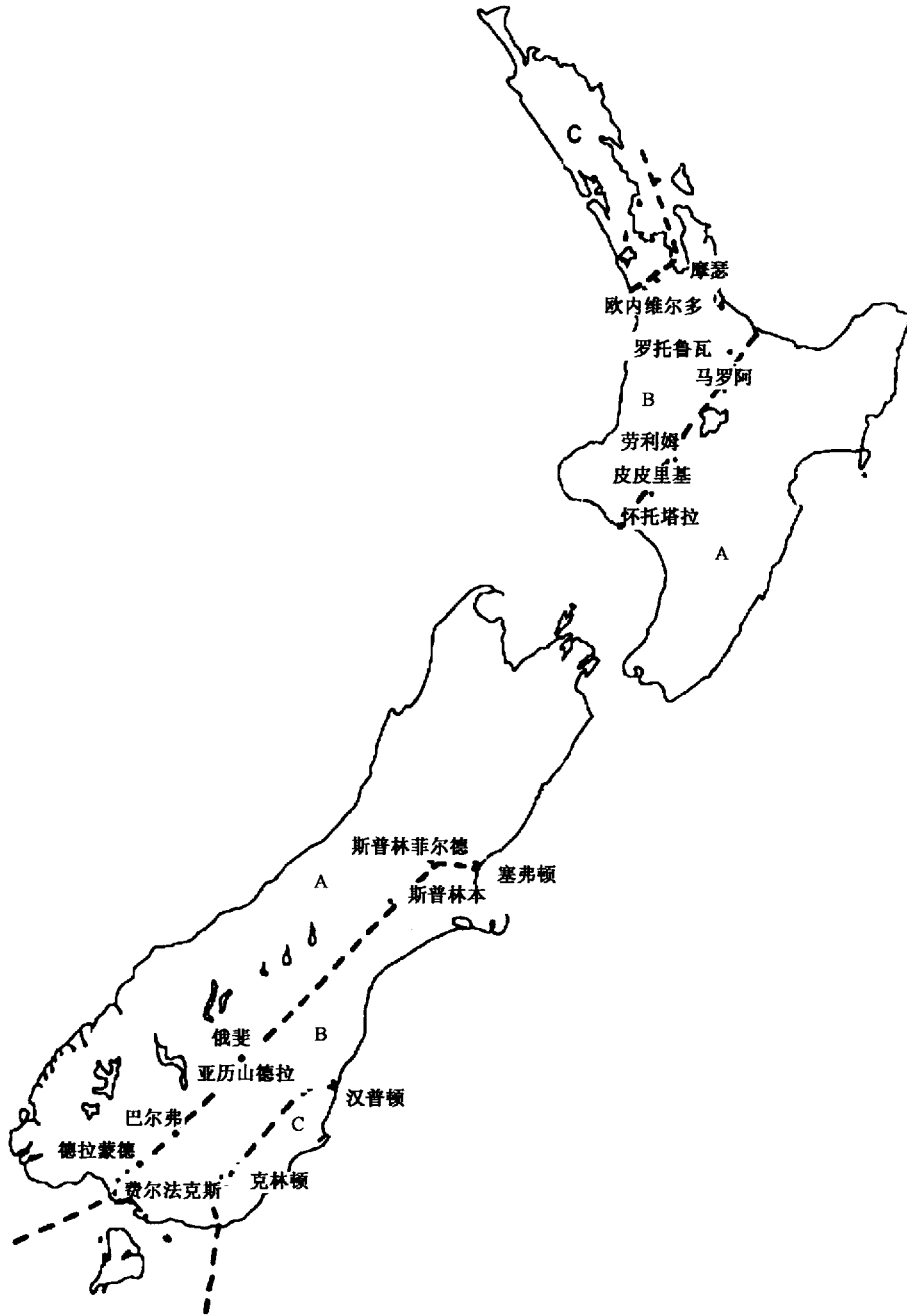


图 C.1 地震区域(NZS 4332:1997, 图 B.1)

参 考 文 献

- [1] ASME A17.1;2010, Safety Code for Elevators and Escalators
- [2] AISC, Specification for the Design, Fabrication and Erection of Structural Steel for Buildings
- [3] ASCE 7-02, Minimum Design Loads for Buildings and Other Structures
- [4] NEHRP Maps
- [5] 2003 International Building Code
- [6] NFPA 5000: Building Construction and Safety Code,2002
- [7] Guide for Earthquake Resistant Design & Construction of Vertical Transportation, Japan Elevator Association,2009
- [8] NZS 4332;1997, Non-domestic passenger and goods lifts
- [9] NZS 4203;1994, General structural design and design loadings for buildings
- [10] NZS 4203;1992 CORR1, General structural design and design loadings for buildings
- [11] Elevator World's Annual Study — Earthquakes and Elevators, 10/72
- [12] WIEGEL, R. L. ed. , Earthquake Engineering, Prentice Hall, Englewood Cliffs, NJ, 1970
- [13] United States Geological Survey, National Earthquake Information Center (NEIC), 2011
- [14] California Institute of Technology, Seismological Laboratory, 1976
- [15] NEHRP Recommended Provisions for Seismic Regulations for New Buildings, 2 volumes and maps, FEMA 368 and 369, 2000
- [16] NEHRP Recommended Provisions for Seismic Regulations for New Buildings, 2 volumes and maps, FEMA 302 and 303, 1997
- [17] Guide to Application of the 1991 Edition of the NEHRP Recommended Provisions in Earthquake Resistant Building Design, Revised Edition, FEMA 140—new edition in preparation, 1995
- [18] A Non-technical Explanation of the NEHRP Recommended Provisions, Revised Edition, FEMA 99, 1995
- [19] Seismic Considerations for Communities at Risk, Revised Edition, FEMA 83, 1995
- [20] Seismic Considerations: Apartment Buildings, Revised Edition, FEMA 152, 1996
- [21] Seismic Considerations: Elementary and Secondary Schools, Revised Edition, FEMA 149, 1990
- [22] Seismic Considerations: Health Care Facilities, Revised Edition, FEMA 150, 1990
- [23] Seismic Considerations: Hotels and Motels, Revised Edition, FEMA 151, 1990
- [24] Seismic Considerations: Office Buildings, Revised Edition, FEMA 153, 1996
- [25] Societal Implications: Selected Readings, FEMA 84, 1985
- [26] NEHRP Guidelines for the Seismic Rehabilitation of Buildings, FEMA 273, 1997
- [27] NEHRP Guidelines for the Seismic Rehabilitation of Buildings: Commentary, FEMA 274, 1997
- [28] Case Studies: An Assessment of the NEHRP Guidelines for the Seismic Rehabilitation of Buildings, FEMA 343, 1999
- [29] Planning for Seismic Rehabilitation: Societal Issues, FEMA 275, 1998
- [30] Example Applications of the NEHRP Guidelines for the Seismic Rehabilitation of Buildings, FEMA 276, 1999

- [31] NEHRP Handbook of Techniques for the Seismic Rehabilitation of Existing Buildings, FEMA 172, 1992
- [32] NEHRP Handbook for the Seismic Evaluation of Existing Buildings, FEMA 178, 1992
- [33] An Action Plan for Reducing Earthquake Hazards of Existing Buildings, FEMA 90, 1985
- [34] NZS 4121:2001, Design for access and mobility—Buildings and associated facilities
- [35] NZS 4512, Fire alarms systems—Sprinkler systems
- [36] Architecture Standard Law, enacted June 1, 1981, Japan
- [37] 四川 5.12 地震中电梯技术状况与电梯抗震技术分析研究, 国家质量技术监督检验检疫总局科技计划项目编号:2008QK21, 科学技术成果鉴定证书编号:鉴字[2011]第 501 号, 科技成果批准登记号:2012-099
-

中 华 人 民 共 和 国
国 家 标 准 化 指 导 性 技 术 文 件
地 震 情 况 下 的 电 梯 和 自 动 扶 梯 要 求
汇 编 报 告

GB/Z 28597—2012

*

中 国 标 准 出 版 社 出 版 发 行
北 京 市 朝 阳 区 和 平 里 西 街 甲 2 号 (100013)
北 京 市 西 城 区 三 里 河 北 街 16 号 (100045)

网 址 www.spc.net.cn

总 编 室 : (010)64275323 发 行 中 心 : (010)51780235

读 者 服 务 部 : (010)68523946

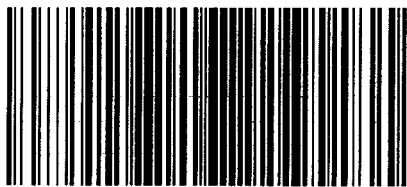
中 国 标 准 出 版 社 秦 皇 岛 印 刷 厂 印 刷
各 地 新 华 书 店 经 销

*

开 本 880×1230 1/16 印 张 3 字 数 83 千 字
2013 年 5 月 第 一 版 2013 年 5 月 第 一 次 印 刷

*

书 号 : 155066 · 1-47013 定 价 42.00 元



GB/Z 28597-2012