



# 中华人民共和国国家标准

GB/T 7321—2017  
代替 GB/T 7321—2004

---

## 定形耐火制品试样制备方法

Sample preparation for testing of shaped refractory products

2017-09-07 发布

2018-08-01 实施

---

中华人民共和国国家质量监督检验检疫总局  
中国国家标准化管理委员会 发布

## 前 言

本标准按照 GB/T 1.1—2009 给出的规则起草。

本标准代替 GB/T 7321—2004《定形耐火制品试样制备方法》，与 GB/T 7321—2004 相比，除编辑性修改外主要技术变化如下：

- 增加了“规范性引用文件”，引用 GB/T 18930(见第 2 章)；
- 对保留样品的规定进行了修改(见 5.1.14)；
- 对化学分析、耐火度、真密度、耐硫酸侵蚀等粉状试样的制样规定进行了修改(见 5.1.11)；
- 增加了常温抗折强度、高温抗折强度、耐磨性、导热系数、热膨胀、抗渣性、抗铁水熔蚀性、抗碱性、抗一氧化碳、抗热震性、杨氏模量等样品的制样规定(见 5.13~5.1.10)；
- 增加了定形隔热耐火制品的制样规定(见 5.1.2)；
- 增加了异型、特异型耐火制品如铸钢用砖、连铸用砖、透气砖等的制样规定(见 5.2.3)；
- 增加了对于难以按要求制样的样本，可按双方要求协商制样的规定(见 5.2.4)。

请注意本文件的某些内容可能涉及专利。本文件的发布机构不承担识别这些专利的责任。

本标准由全国耐火材料标准化技术委员会(SAC/TC 193)提出并归口。

本标准起草单位：中钢集团洛阳耐火材料研究院有限公司、安徽瑞泰新材料科技有限公司。

本标准主要起草人：王秀芳、王艳辉、陈雪峰、王晓利、汪雷、王冠、尹超男。

本标准所代替标准的历次版本发布情况为：

- GB/T 7321—1987、GB/T 7321—2004。

# 定形耐火制品试样制备方法

## 1 范围

本标准规定了定形耐火制品制样的定义、制样部位的确定原则和试样的制备。  
本标准适用于定形耐火制品试样的制备。

## 2 规范性引用文件

下列文件对于本文件的应用是必不可少的。凡是注日期的引用文件,仅注日期的版本适用于本文件。凡是不注日期的引用文件,其最新版本(包括所有的修改单)适用于本文件。

GB/T 18930 耐火材料术语

## 3 术语和定义

GB/T 18930 界定的以及下列术语和定义适用于本文件。

### 3.1

**制样 sample preparation**

从样本制取试样的过程。

### 3.2

**试样 test sample**

从样本中制备的用于测试的样品。

## 4 制样部位的确定原则

4.1 应在样本质量的薄弱部位或使用的关键部位制取试样。

4.2 试样的制取部位应能反映出被检测样本的性能,且具有较好的代表性。

4.3 对于形状复杂的大型样本或难以制成试验方法标准要求尺寸试样的特殊样本,应由有关方协商确定或按有关规定制取试样。

4.4 试样的制取部位应避开样本外观有裂纹、熔洞等缺陷的部位。

## 5 试样的制备

### 5.1 标型、普型耐火制品

5.1.1 致密定形耐火制品的显气孔率、体积密度、耐压强度、加热永久线变化、荷重软化温度及压蠕变用试样通常在样本的角上制取(切取或钻取)。如果样本较小,同一块样本上不能满足制取所有项目要求时,可在不同的样本上制取,但要满足以下条件:

a) 常温项目如显气孔率与常温耐压强度试验用试样应在同一个样本上制取;

b) 高温项目如荷重软化温度、压蠕变与加热永久线变化试验用试样应在同一样本上制取。

致密定形耐火制品显气孔率等试样的制取部位的示例如图 1 所示。

5.1.2 定形隔热耐火制品的体积密度、耐压强度、加热永久线变化试样在样本的端部切取,对于标普型样本,体积密度、抗热震性试样可采用整砖。导热系数试样按试验方法标准的要求制取。

5.1.3 常温抗折强度和高温抗折强度试样,通常在样本成型时的加压面上切取,并尽可能保留样本成型时加压方向的原砖面作为试验时的压力面。

5.1.4 耐磨性试样,通常在砖的工作端切取,且保留原砖面作为试验面。

5.1.5 导热系数(激光法)、热膨胀等试样的制取部位可按第 4 章、在距样本边缘 15 mm 以上的合适位置制取。

5.1.6 抗渣性及抗铁水熔蚀性试样:在工作端钻取,对回转抗渣性试样根据试验方法标准要求制备。

5.1.7 抗碱性试样的制样原则:

- a) 碱蒸气法和熔碱坍塌法:按试验方法的要求部位制样,尽可能多的保留原砖面;
- b) 熔碱埋覆法:在表面和芯部各 3 条。

5.1.8 抗一氧化碳破坏性试样:在样本的合适部位制取,至少保留 3 个原砖面。

5.1.9 抗热震性试样的制样原则:

- a) 水急冷法-直形砖试样:标准砖,直接试验,当样本较大时,端部切取,试样加热面应是原砖面;
- b) 水急冷法-小试样:合适部位钻取;
- c) 空气急冷法:工作端制取,长度沿样本的工作面,若工作面长度不足 114 mm,可以沿样本的长度方向,样本的工作面为试样的喷吹面和张力面,做好标记。

5.1.10 杨氏模量试样在样本合适部位制取。

5.1.11 化学分析、耐火度、真密度、耐硫酸侵蚀等粉状或颗粒状试样,在每个样本上制取有代表性的样品,破碎、缩分、研磨至规定粒度。可使用耐压强度测试后的试样。如果样本表面有污染,需进行处理。对表皮和内层明显不一致的样本,在制取化学分析试样时应充分考虑试样的代表性。

5.1.12 对于由两种或多种材质组成的复合材料,可按技术标准要求、相关合同文件、图纸要求或有关方协商确定在合适部位制样。

5.1.13 如有特殊要求,在符合第 4 章原则下,制样部位可由有关方协商决定,并应在试验报告中说明。

5.1.14 对需要保留样本的情况,除需整块进行试验的样本外,一般每块样本一切两半,半块作为制样用,另半块作为保留样本。

## 5.2 异型、特异型耐火制品

5.2.1 能按标、普型耐火制品制样的异型、特异型耐火制品,尽量按照第 4 章及 5.1 的规定制样。

5.2.2 对不能按规定制取试样的异型、特异型耐火制品,显气孔率、体积密度和加热永久线变化试样的制样:

- a) 致密定形耐火制品制取的试样应尽量保留表皮,体积应为  $50\text{ cm}^3 \sim 200\text{ cm}^3$ ,试样的最长尺寸与最短尺寸之比不超过 2:1;
- b) 定形隔热耐火制品在端部切取;
- c) 对制品上下两端大小不同或上下两端不对称的,应从工作端或小端制取,对长形制品,应在中间部位制取。

5.2.3 铸钢用砖、连铸用砖、透气砖等耐火制品的制样原则:

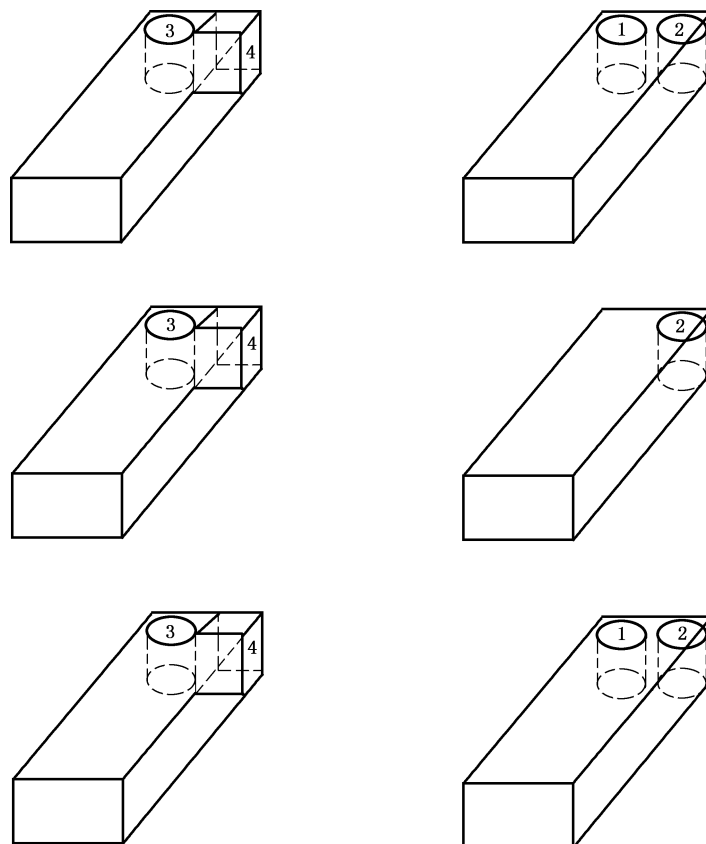
- a) 连铸用耐火制品:化学成分、体积密度、显气孔率、常温耐压强度、常温抗折强度试样对照图纸从相应部位制取,塞棒在塞头端制取。抗热震性试样,可用整支制品或从制品上切取一段:长水口在大口端制取;浸入式水口在钢水流出端制取;整体塞棒在塞头端制取;
- b) 透气砖:在大头截去 20 mm~30 mm 厚的中心部位钻取,也可以采用同一工艺制成的试样;
- c) 滑板砖:显气孔率、体积密度试样在砖的宽度方向铸口边缘部位;耐压强度试样在砖的长度方

向接触钢水区域内制样；

- d) 对于复合材料,可按技术标准要求、相关合同文件、图纸要求或有关方协商确定在合适部位制样。

异型、特异型耐火制品显气孔率等试样的制取部位的示例如图 2~图 9 所示。

5.2.4 对于难以按以上规则要求制样的样本,可按双方要求协商制样。



说明:

- 1——荷重软化温度、压蠕变试样；
- 2——加热永久线变化试样；
- 3——常温耐压强度试样；
- 4——显气孔率试样。

图 1 致密定形耐火制品 标型、普型砖 制样部位示意图

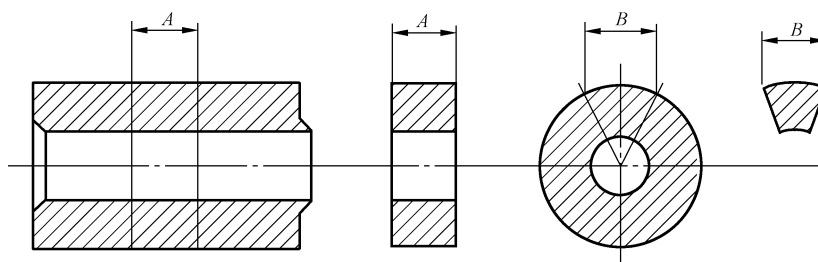


图 2 圆筒型砖 制样部位示意图

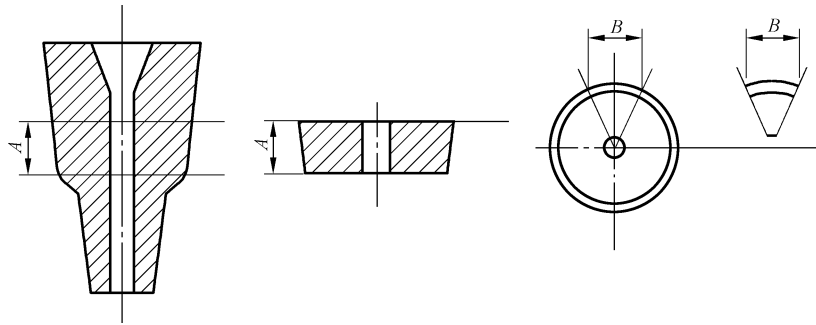


图3 铸口砖 制样部位示意图

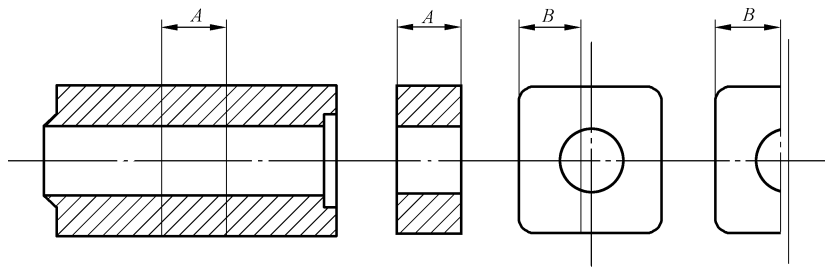


图4 流钢砖 制样部位示意图

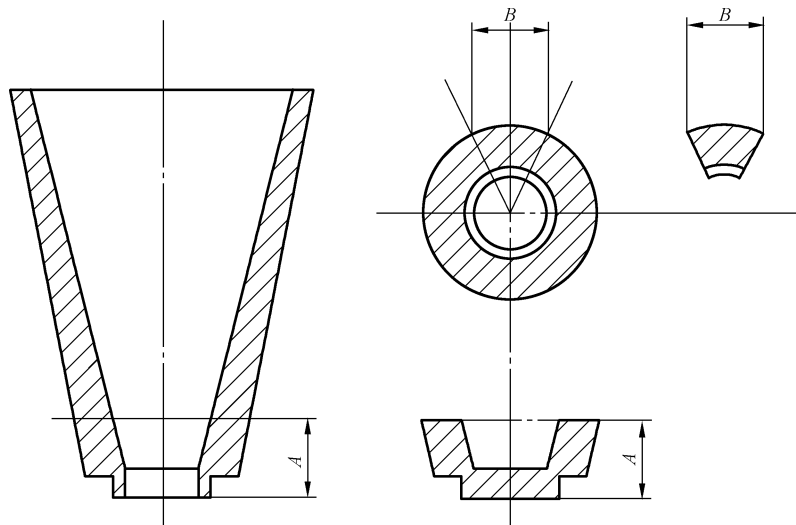


图5 漏斗砖 制样部位示意图

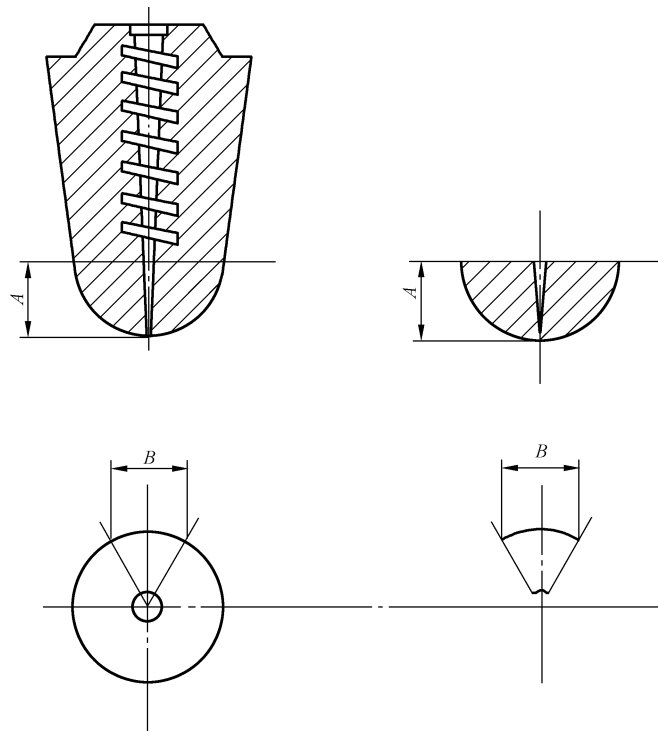


图 6 塞头砖 制样部位示意图

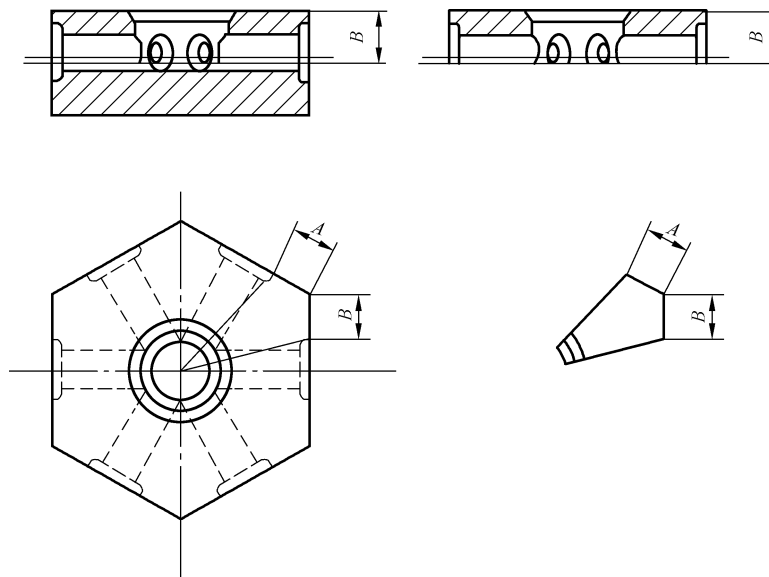


图 7 中心砖 制样部位示意图

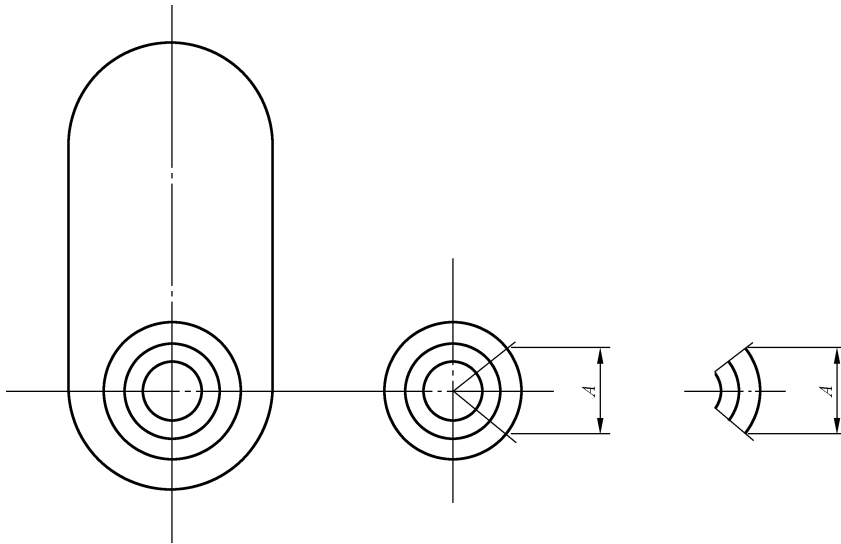


图 8 滑板砖 制样部位示意图

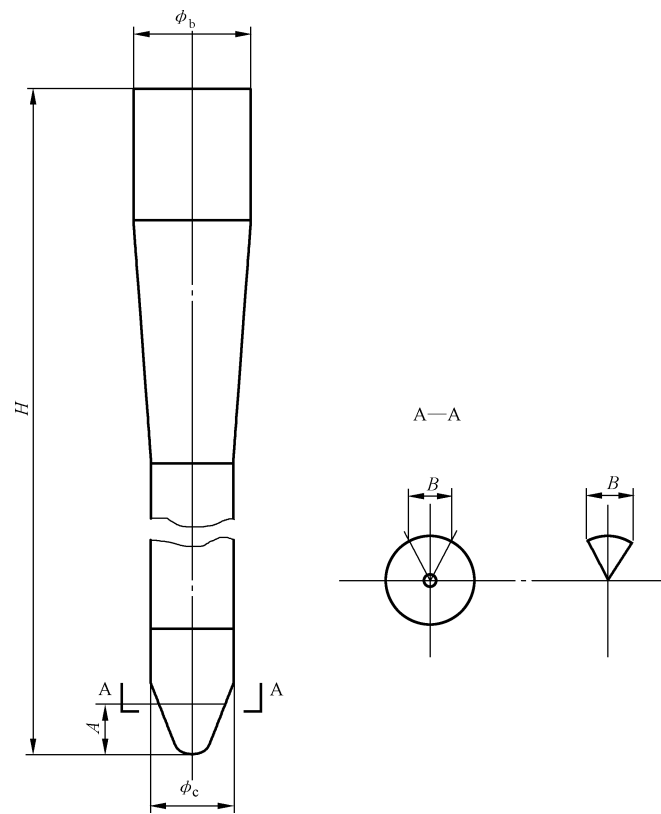


图 9 整体塞棒砖 制样部位示意图