



# 中华人民共和国国家标准

GB/T 9978.6—2008

## 建筑构件耐火试验方法 第6部分：梁的特殊要求

Fire-resistance tests—Elements of building construction—  
Part 6: Specific requirements for beams

(ISO 834-6:2000, MOD)

2008-06-26 发布

2009-03-01 实施



中华人民共和国国家质量监督检验检疫总局  
中国国家标准化管理委员会

发布

## 目 次

前言 .....	Ⅲ
1 范围 .....	1
2 规范性引用文件 .....	1
3 术语和定义 .....	1
4 符号和缩略语 .....	1
5 试验装置 .....	1
6 试验条件 .....	2
7 试件准备 .....	2
8 仪器使用 .....	4
9 试验方法 .....	5
10 判定准则 .....	5
11 试验的有效性 .....	5
12 试验结果表示 .....	6
13 试验报告 .....	6
附录 A (资料性附录) 试验方法总则指南 .....	7
附录 B (资料性附录) 试验结果的直接应用指南 .....	9
附录 C (资料性附录) 本部分章条编号与 ISO 834-6:2000 章条编号对照 .....	10
附录 D (资料性附录) 本部分与 ISO 834-6:2000 的技术性差异及其原因 .....	11
参考文献 .....	12



## 前 言

GB/T 9978《建筑构件耐火试验方法》预计分为如下若干部分：

- 第1部分：通用要求；
- 第2部分：耐火试验炉的校准；
- 第3部分：试验方法和试验数据应用注释；
- 第4部分：承重垂直分隔构件的特殊要求；
- 第5部分：承重水平分隔构件的特殊要求；
- 第6部分：梁的特殊要求；
- 第7部分：柱的特殊要求；
- 第8部分：非承重垂直分隔构件的特殊要求；
- 第9部分：非承重吊顶构件的特殊要求；

……

本部分为 GB/T 9978 的第 6 部分。

本部分修改采用 ISO 834-6:2000《耐火试验 建筑构件 第 6 部分：梁的特殊要求》(英文版)。

本部分根据 ISO 834-6:2000 重新起草。附录 A、附录 B 为 ISO 834-6:2000 原有附录，附录 C 列出了本部分章条编号与 ISO 834-6:2000 章条编号的对照一览表。

考虑到我国国情，在采用 ISO 834-6:2000 时，本部分做了一些修改。有关技术性差异已编入正文中并在它们所涉及的条款的页边空白处用垂直单线标识。在附录 D 中给出了这些技术性差异及其原因的一览表，以供参考。

为便于使用，对应于 ISO 834-6:2000，本部分还做了下列编辑性修改：

- “ISO 834 的本部分”修改为“GB/T 9978 的本部分”；
- 用小数点‘.’代替作为小数点的逗号“，”；
- 删除国际标准的前言和引言。

本部分附录 A、附录 B、附录 C 和附录 D 均为资料性附录。

本部分由中华人民共和国公安部提出。

本部分由全国消防标准技术委员会建筑构件耐火性能分技术委员会(SAC/TC 113/SC 8)归口。

本部分起草单位：公安部天津消防研究所。

本部分主要起草人：李希全、赵华利、韩伟平、黄伟、董学京、宫云财、李博、阮涛、刁晓亮、白淑英。

# 建筑构件耐火试验方法

## 第6部分：梁的特殊要求

### 1 范围

GB/T 9978 的本部分内容规定了在判定梁耐火性能时应遵循的试验方法。

通常情况下梁是底面和两侧面受火。当梁四面受火或少于三面受火时，受火条件应做必要改变。梁作为楼板结构的一部分，应按 GB/T 9978.5 的相应规定和楼板结构共同试验，并对其完整性和/或隔热性进行评定。

当未经试验建筑构件的结构符合本部分给出的直接应用范围规定的条件时，已按本部分规定进行了耐火试验的构件，其耐火性能结果可应用于未经试验的同类建筑构件。

本部分试验方法的总则指南见附录 A。

### 2 规范性引用文件

下列文件中的条款通过 GB/T 9978 的本部分的引用而成为本部分的条款。凡是注日期的引用文件，其随后所有的修改单（不包括勘误的内容）或修订版均不适用于本部分，然而，鼓励根据本部分达成协议的各方研究是否可使用这些文件的最新版本。凡是不注日期的引用文件，其最新版本适用于本部分。

GB/T 5907 消防基本术语 第一部分<sup>1)</sup>

GB/T 9978.1 建筑构件耐火试验方法 第1部分：通用要求（GB/T 9978.1—2008, ISO 834-1:1999, MOD）

GB/T 9978.5 建筑构件耐火试验方法 第5部分：承重水平分隔构件的特殊要求（GB/T 9978.5—2008, ISO 834-5:2000, MOD）

### 3 术语和定义

GB/T 5907、GB/T 9978.1 和 GB/T 9978.5 确立的以及下列术语和定义适用于本部分。

#### 3.1

**组合结构 composite construction**

由钢梁或钢/混凝土组合梁支撑钢筋混凝土板，梁和板等构配件相互连接组成的结构。

### 4 符号和缩略语

GB/T 9978.1 和 GB/T 9978.5 规定的符号和缩略语适用于本部分。

### 5 试验装置

本部分所采用的试验装置与 GB/T 9978.1 的相关规定相同，其中包括试验炉、加载装置、约束部件和支承框架。

1) 该标准将在整合修订 GB/T 5907—1986、GB/T 14107—1993 和 GB/T 16283—1996 的基础上，以《消防词汇》为总标题，分为 5 个部分。其中，第 2 部分为 GB/T 5907.2《消防词汇 第 2 部分：火灾安全词汇》，将修改采用 ISO 13943:2000。

## 6 试验条件

### 6.1 总则

试验过程中的炉内升温条件、炉内压力和加载条件均应符合 GB/T 9978.1 的相关规定和本部分的要求。

### 6.2 约束和边界条件

约束和边界条件应符合 GB/T 9978.1 相关规定和本部分的要求。

### 6.3 加载条件

6.3.1 梁的试验加载值应按照 GB/T 9978.1 中 6.3 a)、b) 或 c) 的规定进行计算, 试验前应对委托方提供的加载条件进行确认。此外, 还应该明确标明试件承载力值数据的来源。

6.3.2 当试件小于实际使用中的构件时, 试件的尺寸、加载类型、加载量和支点情况将对试件的破坏模式起到非常重要的作用。当加载情况和实际使用情况完全相同时, 试件的破坏模式(如: 弯曲破坏, 剪切破坏或局部破坏)将取决于试件的结构形式。当具体的破坏模式难以确定时, 需要对每种破坏模式分别进行两次或两次以上试验验证。

6.3.3 荷载大小和分布方式所产生的最大弯距和最大剪切力应该等于或大于设计值。

6.3.4 加载系统应能够为试件提供所需的均布荷载或集中荷载, 当用集中荷载模拟均布荷载所产生的弯曲效果时, 加载点不应少于 2 个, 间距不应小于 1 m。当使用 4 点加载系统, 加载点应布置在距离任一端的 1/8、3/8、5/8、7/8 跨度( $L_{sup}$ )的位置。荷载应通过荷载分配板传递到梁上, 分配板的宽度不超过 100 mm。加载系统不应影响试件表面的空气流动, 加载点处除外, 加载装置与试件表面的距离不得小于 60 mm。

6.3.5 加载系统应能满足试件的最大允许变形。

## 7 试件准备

### 7.1 试件设计

7.1.1 对于代表实际使用情况的梁和楼板或屋面的组合构件, 进行试验时可以将其整体看作“T”形梁。对于钢梁上面的板构件, 可以是高密度混凝土, 也可以是轻质混凝土, 但是前者得出的结果不能用于后者。

7.1.2 对于带梁结构, 特别是代表实际使用状况的楼板和屋面部件, 板厚应能够反映结构设计情况。实际楼板的宽度应大于等于梁的 3 倍宽度且不应小于 600 mm。实际宽度的选择应依据试验炉的设计而定。

7.1.3 对于不包含代表实际情况的楼板或屋面结构的试件, 梁应支撑一个对称放置的标准盖板, 盖板情况如下: 盖板的设计制作单独进行, 使用时采用非连续加强筋, 避免在梁和盖板间产生牵连作用而对梁产生附加的强度和刚度。盖板制作可用密度为  $(650 \pm 200)$  kg/m<sup>3</sup> 的加气混凝土板, 每块最大长度为 1 m, 厚度至少为  $(150 \pm 25)$  mm, 盖板的宽度应大于等于梁的 3 倍宽度且不小于 600 mm。实际宽度的选择应依据试验炉的设计而定。

7.1.4 空腹梁端部应进行封堵以免热气从梁端部散出。试件的安装不应使梁端部位于受火区, 还应避免膨胀约束条件与实际使用不符而可能造成垮塌。

7.1.5 在实际使用中梁在长度范围内有机械接头时, 接头位置应与实际情况相同或在跨中位置。当接头位于耐火保护层处时, 试件保护层还应对接头进行保护。

### 7.2 试件尺寸

7.2.1 梁支撑在受约束部位上, 受火长度( $L_{exp}$ )不应小于 4 m。试件支撑点之间的中间跨度( $L_{sup}$ )应在受火长度( $L_{exp}$ )的每端最多加上 100 mm; 试件长度( $L_{spec}$ )应在受火长度( $L_{exp}$ )的每端最多加上 200 mm。简支梁安装的一般原则见图 1。

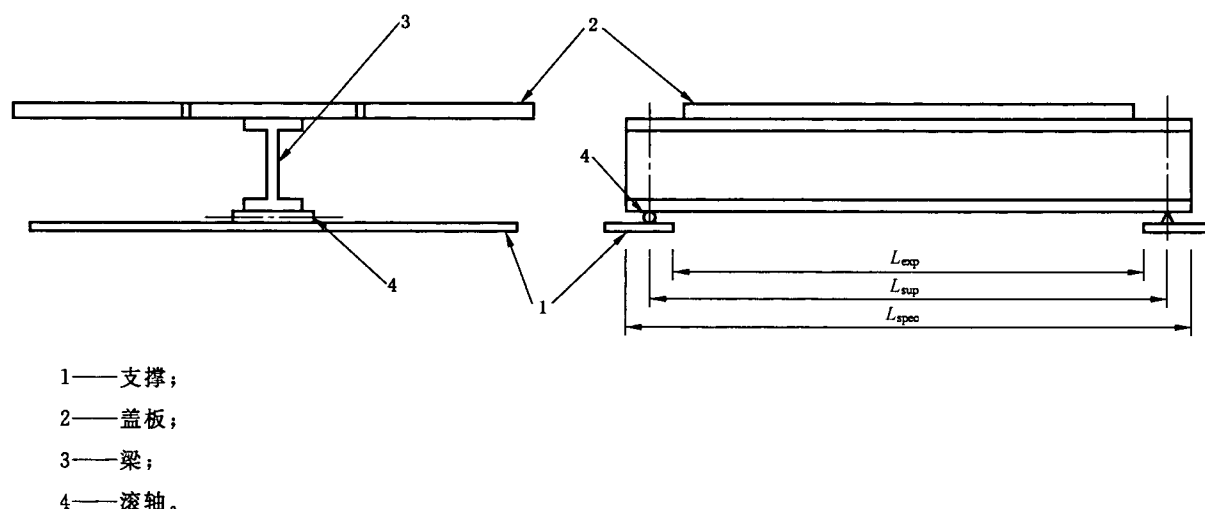


图 1 简支梁示例

7.2.2 对于代表实际应用情况的梁,当梁实际长度大于试验炉的允许长度时,试件的受火长度( $L_{exp}$ )不应小于 4 m。对于梁的设计受火长度小于 4 m 时,可按实际长度受火。加载长度不应超过实际受火长度。试件的长度( $L_{spec}$ )应在受火长度( $L_{exp}$ )每端最多加上 200 mm。

对于约束梁,4 m 的跨度是不够的,因为此时只有部分梁处于受弯状态,其余的部分都在受到支撑部件的约束。因此要使至少 4 m 的梁受到正弯矩的作用,就需要选择更长的试件。如果希望梁的  $X\%$  受到正弯矩作用,那么试件总长应为  $L_{exp} = 4 \times 100/X$  m。

### 7.3 试件数量

试件的数量应符合本部分和 GB/T 9978.1 的相应规定。

### 7.4 试件养护

试验时的试件,包括任何内填充材料和接缝材料,其强度和含水量条件应养护至与实际使用情况相近。有关试件养护的方法见 GB/T 9978.1 的相关规定。应测定并记录试件养护达到平衡时的含水量或养护状态。

### 7.5 试件安装和约束

7.5.1 一般简支梁在炉内的布置见图 1,试件的布置应保证侧向稳定。

对梁进行耐火试验时,可以安装在受约束(简支)部位上,也可以模拟实际中的边界条件。当支撑和约束代表实际使用情况时,这些条件应在试验报告中详细记录,并且试验结果记录时应标明是“限制”在约束条件下。

7.5.2 试验梁安装在受约束部位上时,当边界条件已知,试验结构应和实际应用一样,安装在平滑的混凝土板或钢板上。

7.5.3 简支试件安装时应能够允许试件自身的纵向自由移动和垂直变形,应避免一切因摩擦力引起的限制。

7.5.4 设计必要的装置来限制试件的热膨胀、旋转和轴向变形,以满足因热膨胀和约束所产生的作用力。

7.5.5 当一个试验中的梁数量大于一根时,每根梁都应在规定的条件下受火,并且独立加载。

7.5.6 在盖板周边的任何缝隙都应采用非约束、不燃材料密封。

7.5.7 采用柔性绝热材料密封和保护支点,以免试验时热气从缝隙中窜出,对支撑端部造成影响。

7.5.8 如果梁端部有因支撑原因延伸超出炉体的部分,应使用自身的防火材料保护,或用一层厚度为(100±10) mm,密度为(120±30) kg/m<sup>3</sup>的矿棉或硅酸铝棉毡包裹。

7.5.9 试件为连续梁时,应对其中的1个或2个支点施加约束,未受热部分支点的转角应该与实际使用情况一致。

7.5.10 当梁四面受火,梁顶部到炉盖板的距离应大于等于梁的宽度。

注:对非对称梁或只有一端受约束的梁试验时应进行特别布置。

## 8 仪器使用

### 8.1 炉内热电偶

8.1.1 用来测量炉内温度的热电偶,应均布在试件区域内并能够提供可靠的温度信息。梁的受火部分每1 m至少布置2个热电偶,这些热电偶的结构和布置情况应符合GB/T 9978.1的相关规定。

8.1.2 热电偶间距不超过1.5 m,并应布置在梁底面以下(100±50)mm,距梁的每侧面(100±50)mm的位置。梁的每侧热电偶的数量应相同。

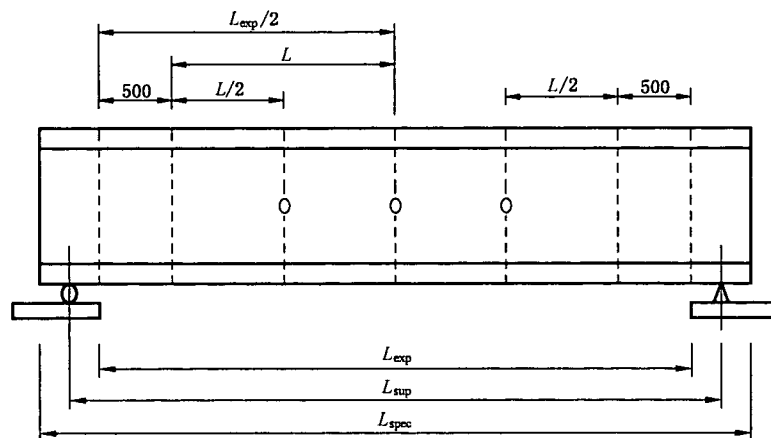
8.1.3 当梁的高度大于等于500 mm时,应按照8.1.2的规定在梁高度的中部设置附加热电偶。

### 8.2 试件热电偶

8.2.1 当梁由钢或其他已知其耐火性能的材料制作时,试件温度测量有助于对其丧失隔热性、完整性的判定,并且试验结果可用于评估技术。使用拧、焊接或镶嵌等适当方式使热电偶与钢连接,并保证热电偶引出端至少有50 mm长度和热电偶接头在同一等温区内。

8.2.2 热电偶分别布置在梁跨中间处、两端距试验炉边缘500 mm处与跨中之间的中间截面位置见图2。每个截面上典型的热电偶位置见图3。

单位为毫米



注:图中钢梁上圆圈位置表示热电偶所在截面。

图2 试件热电偶布置的截面位置



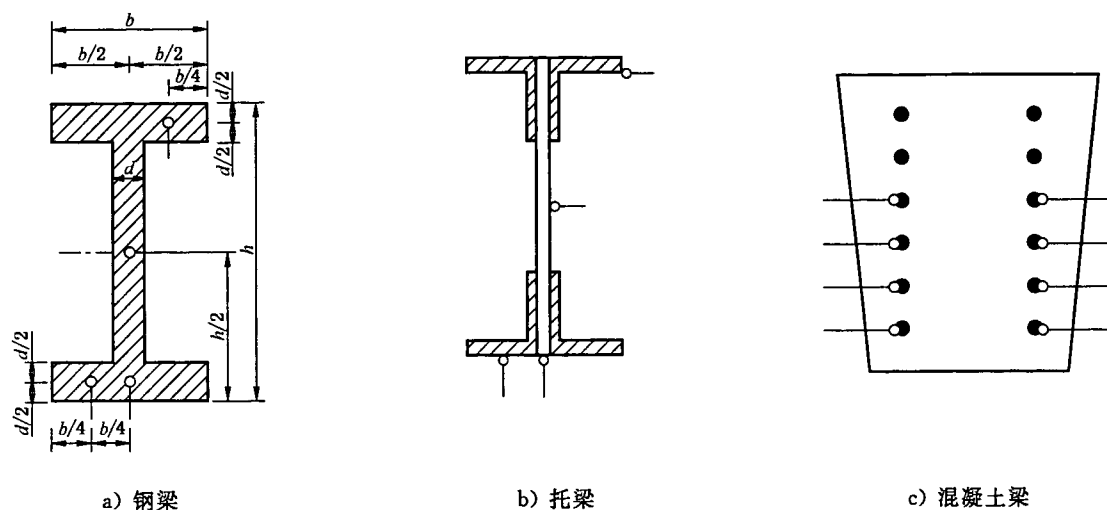


图3 试件截面上热电偶的典型位置

8.2.3 为获得混凝土的温度梯度而布置的热电偶将有利于预测丧失时间,试验结果可以用于评估技术。热电偶应布置在每个加强抗拉筋(件)上。当多于8个时,热电偶将以同样的方式布置在8个点上以获得所有抗拉筋(件)中代表性的温度(见图3)。

### 8.3 变形测量

8.3.1 试验前 15 min 对试件进行加载,稳定后所测的变形值为本次试验的变形零点。

8.3.2 在试件的跨中位置测量梁纵轴方向的垂直变形挠度值。

8.3.3 变形位移的测量应在不同的位置进行多点测量,以确定最大位移。

### 8.4 测量仪器的准确度

测量仪器的准确度应与 GB/T 9978.1 中的规定一致。

## 9 试验方法

### 9.1 荷载使用

对梁进行加载和控制应符合 GB/T 9978.1 的相关规定和本部分 6.3 的规定。

### 9.2 试验炉控制

按照 GB/T 9978.1 的相关规定对炉内温度、炉内压力进行测量和控制。

### 9.3 测量与观察

对试件的承载能力进行测量和按照 GB/T 9978.1 的相关规定对试件的完整性和/或隔热性进行测量和观察。

## 10 判定准则

应按照 GB/T 9978.1 的相关规定对梁耐火试验时的承载能力进行判定。

## 11 试验的有效性

当试验装置、试验条件、试件准备、仪器使用、试验程序等条件均在 GB/T 9978 本部分规定的限制条件之内时,试验结果有效。

当试验炉内温度、炉内压力和试验环境温度等试件受火条件超出 GB/T 9978.1 和本部分规定的偏差上限时,也可以考虑试验结果的有效性。

## 12 试验结果表示

耐火试验结果的表示按 GB/T 9978.1 的相应规定执行。

有特殊用途的某些构件,试验中荷载按照实际使用状况布置,其值可能小于建筑结构规范规定的荷载值,那么在试验结果中表示试件的承载能力时应使用“限制”一词修饰。具体情况和计算过程应在试验报告中说明。

## 13 试验报告

试验报告应符合 GB/T 9978.1 的相应规定。

**附 录 A**  
**(资料性附录)**  
**试验方法总则指南**

### A.1 总则

在实际中,梁一般用于支撑楼板和屋面板。在某些应用中,它们可能与梁组合在一起。此时,构件整体可以按梁进行试验也可以按楼板进行试验,并根据结构的总刚度调整加载。

当需要评定完整性和隔热性时,需要按 GB/T 9978.5 的相关规定进行附加试验。

评定梁耐火性能时考虑到梁的下面、侧面受火和有时可能上表面受火,但不考虑从梁的两端散热的情况。

本方法适用于通常以梁为主的抗弯构件,该原理也可用于试验其他抗拉构件。

### A.2 试件结构

当梁从炉膛内突出时,应保证其对梁的变形没有影响。

试验结构的混凝土密度与热惯性量间有直接的关系,低密度混凝土比高密度混凝土的热传导性低。当采用高密度混凝土保护钢梁时这一点应该注意,因为高密度混凝土和钢间可能会发生较高的热量传导,对减缓试件温度的升高产生影响。这种现象将限制该种试验结果的直接应用。

实际使用中楼板(7.1.2)的宽度,或标准盖板(7.1.3)应足以阻止热气从加载框架通过。应阻止梁在试验时产生的任何变形。

### A.3 支撑和加载条件

#### A.3.1 试件安装到试验炉内

将试件固定在支撑架上以防止其旋转,这可以通过将其固定在支撑架上方的悬臂梁上来实现。固定程度由悬臂和阻止其旋转的力来确定。悬臂的位置是固定的,因此,悬臂施加在加载单元的力根据试件受热程度不同而不同。

#### A.3.2 加载

当试件的跨度比实际使用短时,同样荷载情况下,试件应力的类型和大小较全尺寸的试件有所不同。跨度较小的特殊截面梁应通过研究确保让在试件上产生的临界应力与全尺寸试件的应力类型相同,并注意由于减少跨度、加大荷载而可能产生过量的剪切应力。这些因素将影响产生所需应力时所采用的加载方式和加载类型。

梁是受弯构件,所以对其进行评定时,简支梁的弯曲是否与实际状况一致是非常重要的。试验中一般不考虑人为设置原因,如:弯应力水平不因需要考虑扭转约束而减少。

### A.4 约束和加载条件的影响

对热膨胀、轴向或旋转的约束有多种方法。

准确装置应满足其需要,当试件安装在约束框架内,试件对框架产生的轴向推力不应使框架有变形。在某些情况下可以通过校准约束框架来测量轴向推力。在有些情况下会在试件框架间预留膨胀间隙。由于试件上方或高度方向结构部件的接触或固定,这样的布置同样能对旋转提供约束。

更为准确的办法是由液压千斤顶来提供轴向和与试件相关的约束、测量。

在这些情况下对试件进行试验时,膨胀约束的产生将增大构件的轴向压力。此时这种力会发生在构件的某个截面位置,该力产生的弯曲将会平衡一部分荷载作用产生的弯曲,从而使构件的承载能力和

耐火极限相对增加,但当试件出现碎裂或失稳时除外。

#### A.5 温度测量

试件热电偶的布置应能够确保获得关于试件截面温度的最有用数据信息。

对于组合结构(如在其两边缘间填充混凝土的 H 型钢梁),组合构件每个部件的温度数据信息以及试件截面的温度梯度都是非常有用的数据信息,可以对这些数据做进一步评定。

热电偶可用来测量梁和保护层间的温度。得到的数据可用于对具有相同材料保护层的其他材料和类似梁的临界温度进行推测。

#### A.6 试件特性

对于简支的构件,比如梁,其常温下强度是结构中最重要性能之一。如果试验加载值是根据材料实际强度确定的,那么其应用具有广泛性,而根据材料标准值进行加载得到的数据则不具有广泛适用性。

对于均质材料,在耐火试验前通过常温下的荷载试验就能够获得它的应力/应变关系。常温下的试验加载不应超过材料的弹性范围,因为这将影响屈服强度。其他对耐火极限有重要影响的因素如下:

- a) 沿梁长度方向的横截面面积变化(建议在几个不同的位置检查);
- b) 梁的材料密度,包括所有的组合部件,所有的保护层或涂层;
- c) 平均厚度和全部保护材料的不稳定性;
- d) 在梁上使用的保护层或涂层等全部吸湿材料的含水量。

**附 录 B**  
**(资料性附录)**  
**试验结果的直接应用指南**

如果符合以下条件,耐火试验结果可直接应用于类似的未经耐火试验的梁构件。

- a) 跨度未增加。
- b) 荷载未增加,加载的位置和分布未变化。
- c) 旋转约束和纵向的约束未变化。
- d) 截面尺寸未减少。
- e) 任何基本材料的特性强度和密度未变化。
- f) 受热面的数量未变化。
- g) 结构未受热的长度未减少。
- h) 截面的设计未改变(如在截面上的加强筋)。

对于具有一定耐火性能的梁或组合梁构件,起保护作用的非承重部件的失效可能会导致整个承载构件的失效。保护性部件只有在一定条件下,如特定温度和特定变形状态下,才会失效。这些临界状态因构件的支撑条件不同而不同。由某种支撑条件得到的临界温度值不得应用于比它更易导致变形的支撑条件,如:由约束部件获得的临界温度状态,不允许用于简支部件。

**附 录 C**  
(资料性附录)

**本部分章条编号与 ISO 834-6:2000 章条编号对照**

表 C.1 给出了本部分章条编号与 ISO 834-6:2000 章条编号对照一览表。

**表 C.1 本部分章条编号与 ISO 834-6:2000 章条编号对照**

本部分章条编号	对应的国际标准章条编号
—	3.1
3.1	3.2
—	3.3
—	3.4
—	3.5
7.5.7	第二个 7.5.6
7.5.8	7.5.7
7.5.9	7.5.8
7.5.10	7.5.9
8.4	—
附录 C	—
附录 D	—

注：表中的章条以外的本部分其他章条编号与 ISO 834-6:2000 其他章条编号均相同且内容相对应。

**附录 D**  
**(资料性附录)**

**本部分与 ISO 834-6:2000 的技术性差异及其原因**

表 D.1 给出了本部分与 ISO 834-6:2000 的技术性差异及其原因的一览表。

**表 D.1 本部分与 ISO 834-6:2000 的技术性差异及其原因**

本部分的章条编号	技术性差异	原因
1	删除了 ISO 834-6:2000 中的“或者根据 ISO/TR 12470 分析满足外推应用。因为 ISO/TR 12470 仅仅给出了一般导则,所以特殊外推应用分析只有通过个别耐火构件的专家来完成”内容	目前,我国还没有相应的外推应用标准,对于满足该部分的构件,可以直接应用该部分的检测结果;否则,必须对相应的构件,按照标准该部分的要求,制成相应的试件,进行检测
2	引用了 GB/T 9978.1 代替引用 ISO 834-1:1999,引用 GB/T 5907 代替 ISO 13943。 删除引用 ISO/TR 12470。 增加引用了 GB/T 9978.5	以适合我国国情。 与我国其他标准相一致
3	删除了原 ISO 标准中 3.1、3.3、3.4、3.5 关于梁、受火长度、跨距、试件长度术语和定义	与 GB/T 9978.5 中重复
4	删除了原缩略语表格	与 GB/T 9978.1、GB/T 9978.5 中重复
7.5.8	将原标准 7.5.7 中“mineral wool”(矿棉)改为“矿棉或硅酸铝棉毡”	硅酸铝棉毡性能比矿棉好,更加适合实际应用
8.1.1	将“板式热电偶”改为“热电偶”	与 GB/T 9978.1 保持一致,并适应我国国情
8.1.2	将“板式热电偶”改为“热电偶”	与 GB/T 9978.1 保持一致,并适应我国国情
8.1.3	将“板式热电偶”改为“热电偶”	与 GB/T 9978.1 保持一致,并适应我国国情
8.2.2	增加图 2	对热电偶在钢梁上的安装截面位置更加清晰
8.2.2	图 3 中加注热电偶的预埋位置	对热电偶在钢梁上的预埋位置更加清晰
8.3.1	增加试验前加载的时间为 15 min	从仪表的稳定性出发
8.4	增加该条要求	便于明确测量仪器的准确度

参 考 文 献

- [1] GB/T 14107—1993 消防基本术语 第二部分
  - [2] GB/T 16283—1996 固定灭火系统基本术语
  - [3] ISO 13943:2000 Fire safety—Vocabulary
-



中 华 人 民 共 和 国  
国 家 标 准  
建 筑 构 件 耐 火 试 验 方 法  
第 6 部 分：梁 的 特 殊 要 求  
GB/T 9978.6—2008

\*

中国标准出版社出版发行  
北京复兴门外三里河北街16号  
邮政编码：100045

网址 [www.spc.net.cn](http://www.spc.net.cn)

电话：68523946 68517548

中国标准出版社秦皇岛印刷厂印刷  
各地新华书店经销

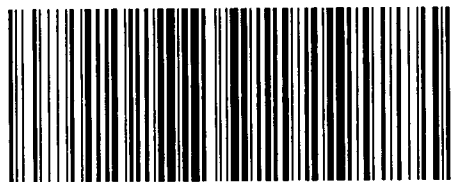
\*

开本 880×1230 1/16 印张 1.25 字数 36 千字  
2008年10月第一版 2008年10月第一次印刷

\*

书号：155066·1-33452 定价 18.00 元

如有印装差错 由本社发行中心调换  
版权专有 侵权必究  
举报电话：(010)68533533



GB/T 9978.6—2008