



# 中华人民共和国国家标准

GB/T 9978.4—2008

## 建筑构件耐火试验方法 第4部分：承重垂直分隔构件的特殊要求

Fire-resistance tests—Elements of building construction—  
Part 4: Specific requirements for loadbearing vertical separating elements

(ISO 834-4:2000, MOD)

2008-06-26 发布

2009-03-01 实施



中华人民共和国国家质量监督检验检疫总局  
中国国家标准化管理委员会

发布

## 目 次

前言 .....	I
1 范围 .....	1
2 规范性引用文件 .....	1
3 术语和定义 .....	1
4 符号和缩略语 .....	1
5 试验装置 .....	1
6 试验条件 .....	2
7 试件准备 .....	3
8 仪器使用 .....	4
9 试验方法 .....	6
10 判定准则 .....	6
11 试验的有效性 .....	6
12 试验结果表示 .....	6
13 试验报告 .....	6
附录 A(资料性附录) 试验结果的直接应用指南 .....	7
附录 B(资料性附录) 本部分章条编号与 ISO 834-4:2000 章条编号对照 .....	8
附录 C(资料性附录) 本部分与 ISO 834-4:2000 的技术差异及其原因 .....	9
参考文献 .....	10

## 前 言

GB/T 9978《建筑构件耐火试验方法》预计分为如下若干部分：

- 第 1 部分：通用要求；
- 第 2 部分：耐火试验炉的校准；
- 第 3 部分：试验方法和试验数据应用注释；
- 第 4 部分：承重垂直分隔构件的特殊要求；
- 第 5 部分：承重水平分隔构件的特殊要求；
- 第 6 部分：梁的特殊要求；
- 第 7 部分：柱的特殊要求；
- 第 8 部分：非承重垂直分隔构件的特殊要求；
- 第 9 部分：非承重吊顶构件的特殊要求；

……

本部分为 GB/T 9978 的第 4 部分。

本部分修改采用 ISO 834-4:2000《耐火试验 建筑构件 第 4 部分：承重垂直分隔构件的特殊要求》(英文版)。

本部分根据 ISO 834-4:2000 重新起草。附录 A 为 ISO 834-4:2000 原有附录，附录 B 列出了本部分章条编号与 ISO 834-4:2000 章条编号的对照一览表。

考虑到我国国情，在采用 ISO 834-4:2000 时，本部分做了一些修改。有关技术性差异已编入正文中并在它们所涉及的条款的页边空白处用垂直单线标识。在附录 C 中给出了这些技术性差异及其原因的一览表，以供参考。

为便于使用，对应于 ISO 834-4:2000，本部分还做了下列编辑性修改：

- “ISO 834 的本部分”修改为“GB/T 9978 的本部分”；
- 用小数点“.”代替作为小数点的逗号“，”；
- 删除国际标准的前言和引言。

本部分的附录 A、附录 B、附录 C 为资料性附录。

本部分由中华人民共和国公安部提出。

本部分由全国消防标准化技术委员会建筑构件耐火性能分技术委员会(SAC/TC 113/SC 8)归口。

本部分起草单位：公安部天津消防研究所。

本部分主要起草人：董学京、赵华利、韩伟平、黄伟、严洪、李博、李希全、阮涛、刁晓亮、白淑英。

## 建筑构件耐火试验方法

### 第4部分:承重垂直分隔构件的特殊要求

#### 1 范围

GB/T 9978 的本部分规定了测试承重垂直分隔构件一面受火时的耐火性能试验方法。

本部分适用于承重垂直分隔构件的耐火性能试验;当未经试验的建筑构件结构符合本部分给出直接应用范围规定条件时,已按本部分规定进行了耐火试验建筑构件,其耐火性能结果可应用于未经试验的同类建筑构件。

#### 2 规范性引用文件

下列文件中的条款通过 GB/T 9978 的本部分的引用而成为本部分的条款。凡是注日期的引用文件,其随后所有的修改单(不包括勘误的内容)或修订版均不适用于本部分,然而,鼓励根据本部分达成协议的各方研究是否可使用这些文件的最新版本。凡是不注日期的引用文件,其最新版本适用于本部分。

GB/T 5907 消防基本术语 第一部分<sup>1)</sup>

GB/T 9978.1 建筑构件耐火试验方法 第1部分:通用要求(GB/T 9978.1—2008,ISO 834-1:1999,MOD)

GB/T 9978.3 建筑构件耐火试验方法 第3部分:试验方法和试验数据应用注释(GB/T 9978.3—2008,ISO/TR 834-3:1994,MOD)

#### 3 术语和定义

GB/T 5907 和 GB/T 9978.1 确立的以及下列术语和定义适用于本部分。

##### 3.1

**垂直分隔构件 vertical separating elements**

将一幢建筑物内分隔为几个防火区域和/或将一幢建筑物与其相邻建筑物分隔开,以阻止火灾在防火区域之间或不同建筑物之间蔓延的垂直隔离建筑构件。如:防火墙。

##### 3.2

**承重墙 loadbearing wall**

承重的建筑垂直分隔构件。

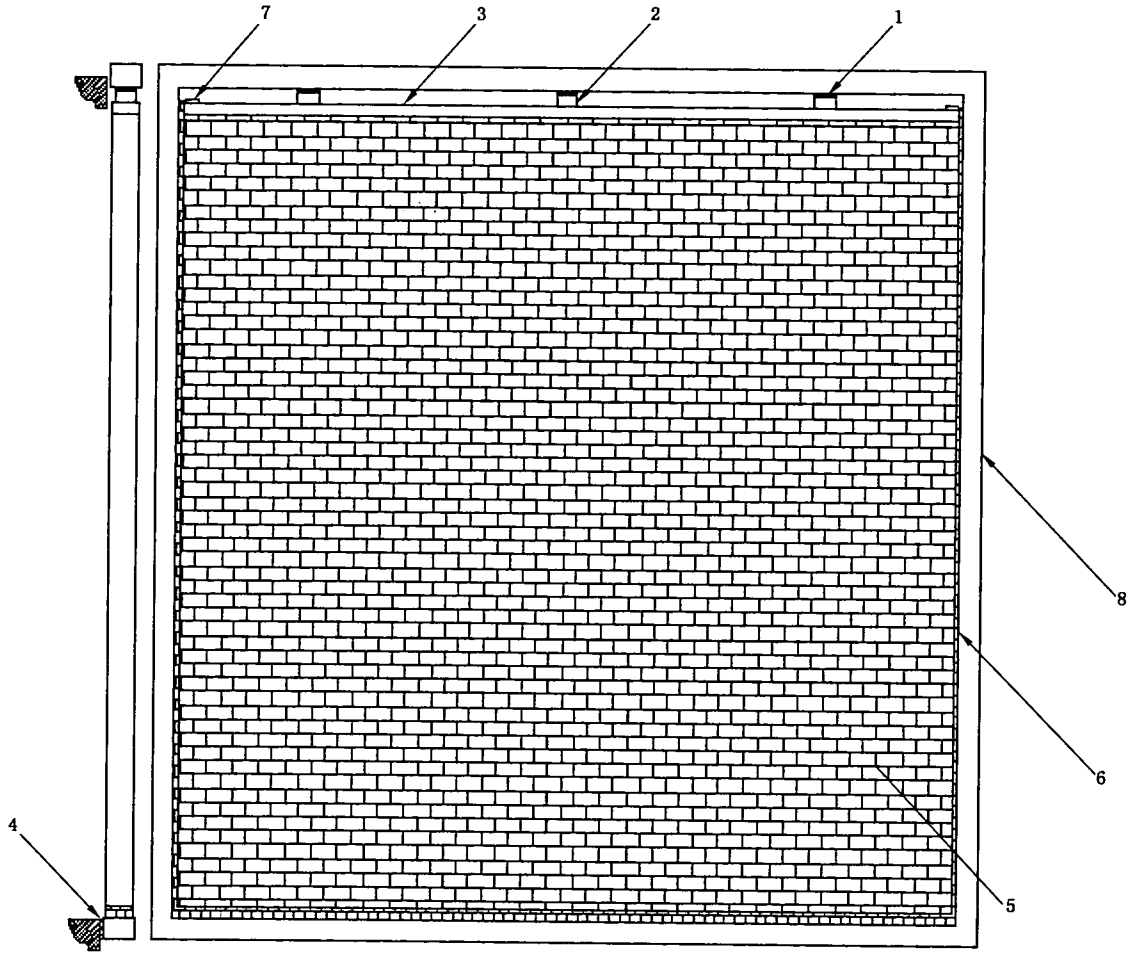
#### 4 符号和缩略语

GB/T 9978.1 规定的符号和缩略语适用于本部分。

#### 5 试验装置

本部分试验使用的试验装置与 GB/T 9978.1 中的相关规定相同,其中包括试验炉、加载装置、约束部件和支承框架。试验装置的示意图见图 1。

1) 该标准将在整合修订 GB/T 5907—1986、GB/T 14107—1993 和 GB/T 16283—1996 的基础上,以《消防词汇》为总标题,分为 5 个部分。其中,第 2 部分为 GB/T 5907.2《消防词汇 第 2 部分:火灾安全词汇》,将修改采用 ISO 13943:2000。



- 1—液压油缸;
- 2—荷载传感器;
- 3—荷载分布梁;
- 4—封堵材料;
- 5—承重墙试件;
- 6—隔热纤维;
- 7—拉线位移传感器;
- 8—试验框架。

图 1 承重墙加载试验布置的示意图

## 6 试验条件

### 6.1 总则

试验过程中炉内的升温条件、炉内压力和加载条件均应符合 GB/T 9978.1 中的规定和本部分的要求。

### 6.2 约束和边界条件

约束和边界条件应符合 GB/T 9978.1 中的相关规定和本部分的要求。

### 6.3 加载条件

6.3.1 所有承重垂直分隔构件均应在加载的条件下进行试验,加载量的准确度按 GB/T 9978.1 中的 5.3 和 5.6 规定,由委托者提供试验构件的设计使用的条件。应指明加载量计算时采用的材料性能数据及其来源。对于含有多部分不连续承载的垂直分隔构件,加载量应按所有部分的总数均衡分配。

- 6.3.2 当试件的高度过大,试验炉无法安装时,应按照承载试件的高宽比调整荷载,因此委托方应提供该试件尺寸调整后的设计荷载值。
- 6.3.3 垂直加载可从试件的顶部或底部加压,试件任何非约束边与试件框架间的间隙均应采用具有无约束性和不燃性的材料进行密封。
- 6.3.4 加载时可通过一根承载梁将荷载均布在试件的全部水平宽度平面上进行加载,也可在试件的全部水平宽度平面上选择几个点,采用几个各自独立的加载头进行加载;加载方式的选择应能代表构件实际使用情况。当构件设计用于非正常方式承载(偏心承载)或当一个带空腔构件只有单侧部分需要承载,则这些特殊的构件设计方式应在试件中体现。
- 6.3.5 当进行均布加载时,试件应安装在一个能承载的框架内。该框架的刚性应大于试验构件的刚性,并能承受试验过程中施加的加载量。作为一个准则,在框架的平面内当荷载分布结构的跨距中心承受 10 kN 的力时,承载框架结构的任一边变形量不应大于 1 mm。
- 6.3.6 加载系统具有满足试件最大允许变形的加载能力。
- 6.3.7 由两部分组成的墙,其每一部分都要加载时,应对每一部分的加载量单独规定。加载装置应具有可使两部分加载量不同的加载能力。

## 7 试件准备

### 7.1 试件设计

试件设计应能体现并达到构件需求等级的多方面结构性能。

当垂直分隔构件含有设计辅助部件的一部分(如接线盒、表面处理材料等)时,这些辅助部件应包含在试件中。

### 7.2 试件尺寸

在实际应用中,构件尺寸的高和宽小于等于 3 m,整个试件的相应尺寸做为试验样品,并要符合试验炉口的安装条件;当实际应用构件尺寸大于试验炉口所能容纳尺寸(3 m×3 m)时,试件受火的相应尺寸应不小于 3 m×3 m,并且满足试验炉口的安装条件。

### 7.3 试件数量

对于结构对称的构件,除本部分另有规定外,只需要一件试件;对结构非对称的构件,试件数量应符合本部分和 GB/T 9978.1 中的相关规定。

### 7.4 试件养护

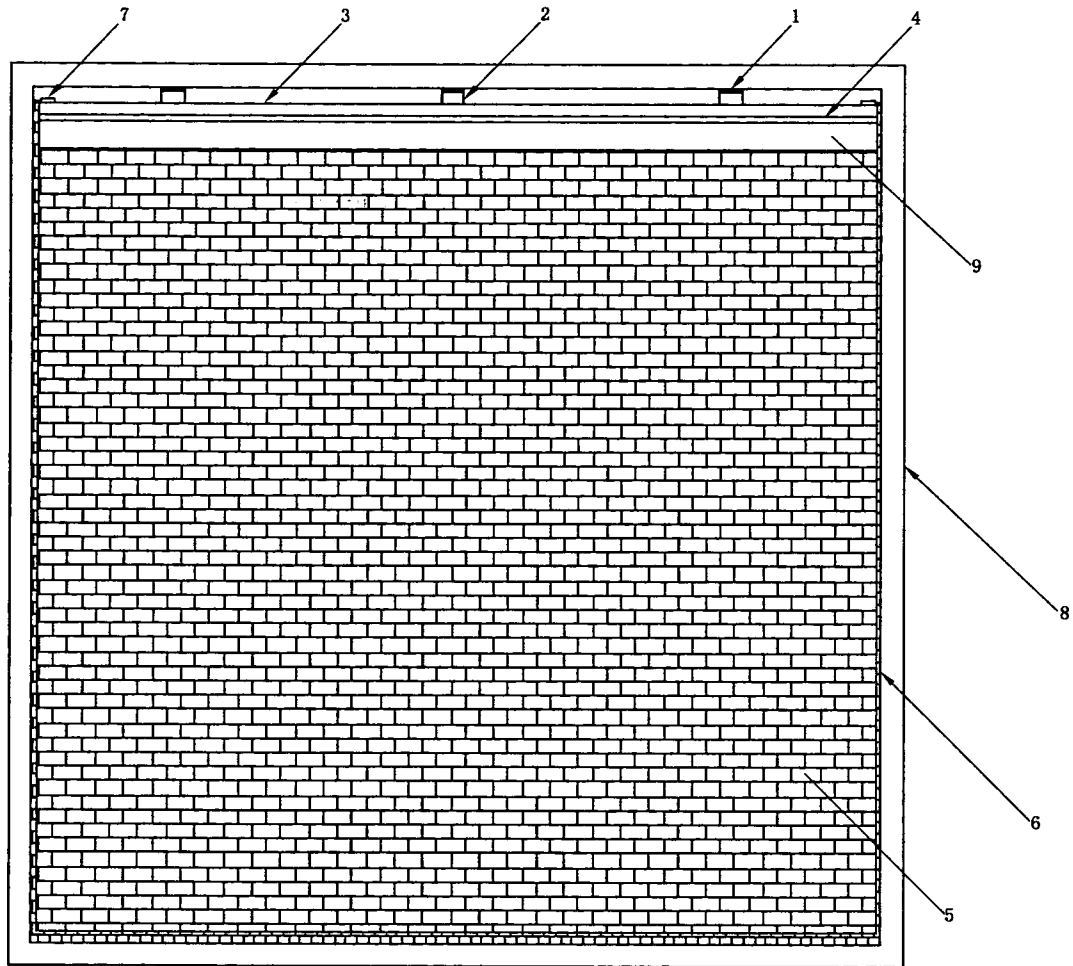
试验时的试件,包括所使用的任何填充材料和连接件,其强度和含水量条件应养护至与实际使用情况相近。有关试件养护的方法在 GB/T 9978.1 中给出。应测定并记录试件养护达到平衡时的含水量或养护状态。对试件的支撑结构,包括支撑结构与试验框架的连接件无此养护要求。

### 7.5 试件安装和约束

除委托者另有要求外,安装的试件在一垂直边应能够自由变形。

当试件尺寸小于试验框架开口尺寸时,应使用一个支撑结构将试验框架开口尺寸缩减到试件需要的尺寸值。除非支撑结构的物理条件对试件性能有影响,否则支撑结构无需经受与试件相同的养护处理要求。使用支撑结构时,支撑结构与分隔构件试件间的连接方法,包括所有用于连接的配件和材料,应与分隔构件的实际使用情况相符,且该连接部位应视为试件的一部分;同时,支撑结构应视为试验框架的一部分。图 2 给出了承重墙加载试验设计使用支撑结构的一个示例图。

试件与支撑结构间的所有连接方法应能体现实际使用情况下的约束状况;同时,试件与试验框架间的连接方法也应能体现实际使用情况下的约束状态。支撑结构的刚性应充分体现实际使用情况下的约束状态。



- 1—液压油缸；
- 2—荷载传感器；
- 3—荷载分布梁；
- 4—封堵材料；
- 5—承重墙试件；
- 6—隔热纤维；
- 7—拉线位移传感器；
- 8—试验框架；
- 9—支撑结构。

图 2 承重墙加载试验使用支撑结构的示例图

## 8 仪器使用

### 8.1 炉内热电偶

应采用热电偶测量炉内温度,热电偶的布置应能反映试件受火面区域内的炉温。所用热电偶的构造及其固定方法应与 GB/T 9978.1 中的规定一致。

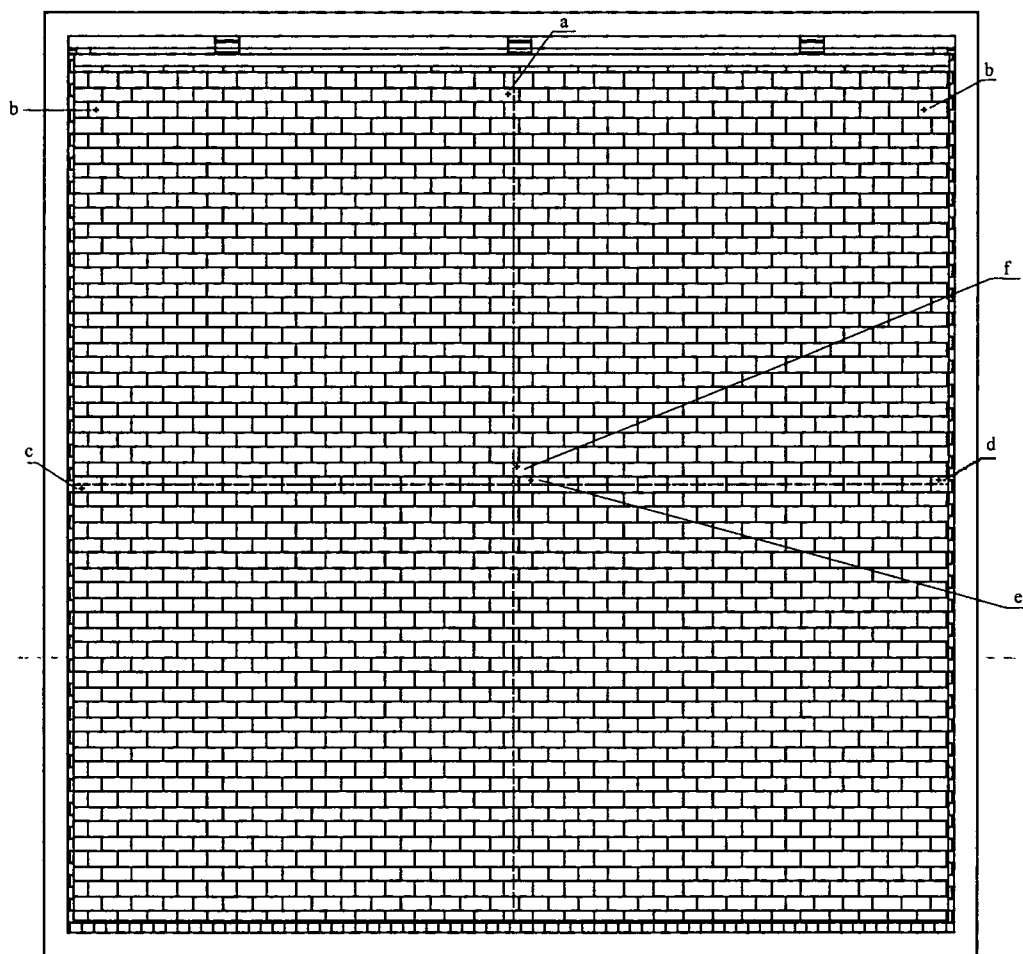
试件受火面每 1.5 m<sup>2</sup> 范围内,热电偶的数量不应少于一支,对任何试验的热电偶数量不应少于 4 支,测量感温端头朝向试件的向火面。

### 8.2 背火面热电偶

背火面热电偶的布置及其固定方法应与 GB/T 9978.1 中的规定一致。此外,在试件背火面的下列位置,增加布置测定试件背火面最高温度的热电偶,布置位置离最近边缘的距离不应小于 100 mm;具

体布置方法如下(见图 3):

- a) 在试件上边的中间宽度处;
- b) 在试件上部和竖框成一直线处;
- c) 在非承重墙系统中,在竖框和横框的连接点;
- d) 试件固定(约束)边的中间高度处;
- e) 试件自由(无约束)边的中间高度处;
- f) 如果可能,试件的中间宽度处邻近一个水平接缝的位置(正压区);
- g) 如果可能,试件的中间高度处邻近一个垂直接缝的位置(正压区)。



- a——试件上边的中间宽度处;  
 b——试件上部和竖框成直线处;  
 c——试件固定(约束)边中间高度处;  
 d——试件固定(无约束)边中间高度处;  
 e——试件中间宽度处邻近一个水平接缝处;  
 f——试件中间高度处邻近一个垂直接缝处。

图 3 承重墙测定背火面最高温度热电偶布置示例图

### 8.3 变形测量

变形量的测量零点是试件受加载后,在开始耐火试验升温前,且试件的偏转和轴向变形已经稳定后测得的偏转和轴向变形值。

对只有单一垂直部分构成的试件,应测量其垂直轴向变形;对有两个部分构成的试件,应单独测量



每个部分的垂直轴向变形。

对只有水平偏转变形的测量应在试件背火面的多个位置进行,以确定最大值。

#### 8.4 测量仪器的准确度

测量仪器的准确度应与 GB/T 9978.1 中的规定一致。

### 9 试验方法

#### 9.1 荷载使用

按 GB/T 9978.1 和本部分 6.3 中的规定对垂直构件进行加载和控制荷载。

#### 9.2 试验炉控制

按 GB/T 9978.1 中的规定测量和控制试验炉的炉内温度和炉内压力条件。

#### 9.3 测量和观察

按 GB/T 9978.1 中的规定测控试件的承载能力、完整性和隔热性的技术指标,并进行相关的测量和观察。

### 10 判定准则

应按 GB/T 9978.1 中的相关规定,对承重垂直分隔构件耐火的承载能力、完整性和隔热性进行判定。

### 11 试验的有效性

当试验装置、试验条件、试件准备、仪器使用、试验程序等条件均在 GB/T 9978 本部分规定的限制条件之内时,试验结果有效。

当试验炉内温度、炉内压力和试验环境温度等试件受火条件超出 GB/T 9978.1 和本部分规定的偏差上限时,也可以考虑试验结果的有效性。

### 12 试验结果表示

耐火试验结果的表示按 GB/T 9978.1 中的相应规定执行。

当一个试件承受由委托者提供的为某一特定用途设定的荷载值时,且该荷载值小于现行有效的建筑设计规范规定的荷载值进行耐火试验时,该试件的承载能力应采用“限制”这一术语在试验结果中加以限定说明。该荷载值来源的详细信息应在试验报告中给出。

### 13 试验报告

试验报告应符合 GB/T 9978.1 中的相应规定。

附录 A

(资料性附录)

试验结果的直接应用指南

如果符合以下条件,耐火试验结果可以直接应用于类似的未经耐火试验的承重垂直分隔构件:

- a) 构件的高度未增加;
- b) 构件的荷载未增加,构件荷载的偏心率未增加,且荷载的位置未改变;
- c) 构件的边界条件未改变;
- d) 构件的厚度未减小;
- e) 构件使用的任何材料的特征强度和密度未改变;
- f) 构件任意一点处的隔热性未降低;
- g) 构件横断面的设计(如加强筋的位置等)无任何改变;
- h) 构件任一开口的尺寸未增加;
- i) 构件开口的保护部件(如玻璃窗、门、密封系统等)未改变;
- j) 构件开口的位置未改变;
- k) 当经耐火试验的试件包含约束的垂直边时,构件的高度未增加。

附 录 B

(资料性附录)

本部分章条编号与 ISO 834-4:2000 章条编号对照

表 B.1 给出了本部分章条编号与 ISO 834-4:2000 章条编号对照一览表。

表 B.1 本部分章条编号与 ISO 834-4:2000 章条编号对照

本部分章条编号	对应的国际标准章条编号
8.4	—
附录 B	—
附录 C	—

注：表中的章条以外的本部分其他章条编号与 ISO 834-4:2000 其他章条编号均相同且内容相对应。

附 录 C  
(资料性附录)

本部分与 ISO 834-4:2000 的技术差异及其原因

表 C.1 给出了本部分与 ISO 834-4:2000 的技术差异及其原因的一览表。

表 C.1 本部分与 ISO 834-4:2000 的技术差异及其原因

本部分的章条编号	技术性差异	原 因
1	删除了 ISO 834-4:2000 中的“或者根据 ISO/TR 12470 分析满足外推应用。因为 ISO/TR 12470 仅仅给出了一般导则,所以特殊外推应用分析只有通过个别耐火构件的专家来完成。”	目前,我国还没有相应的外推应用标准,对于满足该部分的构件,可以直接应用该部分的检测结果;否则,必须对相应的构件,按照标准该部分的要求,制成相应的试件,进行检测
2	引用 GB/T 9978.1 代替引用 ISO 834-1,引用 GB/T 9978.3 代替引用 ISO/TR 834-3,引用 GB/T 5907 代替 ISO 13943。 删除引用 ISO/TR 12470	以适合我国国情
5	图 1(承重墙加载试验布置的示意图)修改 ISO 834-4:2000 中的底部加载装置为顶部加载装置	我国目前采用的加载装置为顶部加载装置
7.5	图 2(承重墙加载试验使用支撑结构的实例图)修改 ISO 834-4:2000 中的底部加载装置和支撑结构为顶部加载装置和支撑结构	我国目前采用的加载装置和支撑结构为顶部加载装置和支撑结构
8.1	修改“板式热电偶”为“热电偶”	与 GB/T 9978.1 一致,并适合我国国情
8.2	增加测量背火面最高温度的热电偶布置示意图	便于理解标准
8.4	增加该条要求	便于明确测量仪器的准确度

参 考 文 献

- [1] GB/T 14107—1993 消防基本术语 第二部分
  - [2] GB/T 16283—1996 固定灭火系统基本术语
  - [3] ISO 13943:2000, Fire safety—Vocabulary
-

中 华 人 民 共 和 国  
国 家 标 准  
建 筑 构 件 耐 火 试 验 方 法  
第 4 部 分：承 重 垂 直 分 隔 构 件 的 特 殊 要 求  
GB/T 9978.4—2008

\*

中国标准出版社出版发行  
北京复兴门外三里河北街16号  
邮政编码：100045

网址 [www.spc.net.cn](http://www.spc.net.cn)

电话：68523946 68517548

中国标准出版社秦皇岛印刷厂印刷  
各地新华书店经销

\*

开本 880×1230 1/16 印张 1 字数 20 千字  
2008年10月第一版 2008年10月第一次印刷

\*

书号：155066·1-33450 定价 16.00 元

如有印装差错 由本社发行中心调换  
版权专有 侵权必究  
举报电话：(010)68533533



GB/T 9978.4-2008