



# 中华人民共和国国家标准

GB/T 9978.2—2019

---

## 建筑构件耐火试验方法 第2部分：耐火试验试件受火 作用均匀性的测量指南

**Fire Resistance Tests—Elements of building construction—Part 2:  
Guidance on measuring uniformity of furnace exposure on test samples**

(ISO/TR 834-2:2009, Fire Resistance Tests—  
Elements of building construction—Part 2: Guidance on measuring  
uniformity of furnace exposure on test samples, MOD)

2019-12-10 发布

2020-07-01 实施

国家市场监督管理总局 发布  
国家标准化管理委员会

## 目 次

前言 .....	III
引言 .....	IV
1 范围 .....	1
2 规范性引用文件 .....	1
3 术语和定义 .....	1
4 试验装置 .....	1
5 试验程序 .....	9
6 试验报告 .....	9
附录 A (资料性附录) 本部分与 ISO/TR 834-2:2009 的章条编号对照 .....	10
附录 B (资料性附录) 本部分与 ISO/TR 834-2:2009 的技术性差异及其原因 .....	11
附录 C (资料性附录) 补充解释 .....	12
参考文献 .....	13

## 前 言

GB/T 9978《建筑构件耐火试验方法》已经和计划发布以下部分：

- 第 1 部分：通用要求；
- 第 2 部分：耐火试验试件受火作用均匀性的测量指南；
- 第 3 部分：试验方法和试验数据应用注释；
- 第 4 部分：承重垂直分隔构件的特殊要求；
- 第 5 部分：承重水平分隔构件的特殊要求；
- 第 6 部分：梁的特殊要求；
- 第 7 部分：柱的特殊要求；
- 第 8 部分：非承重垂直分隔构件的特殊要求；
- 第 9 部分：非承重吊顶构件的特殊要求；

.....

本部分为 GB/T 9978 的第 2 部分。

本部分按照 GB/T 1.1—2009 给出的规则起草。

本部分使用重新起草法修改采用 ISO/TR 834-2:2009《耐火试验 建筑构件 第 2 部分：耐火试验试件受火作用均匀性的测量指南》。

本部分与 ISO/TR 834-2:2009 相比在结构上有部分调整，附录 A 中列出了与 ISO/TR 834-2:2009 的章条编号对照一览表。

本部分与 ISO/TR 834-2:2009 相比存在技术性差异，这些差异涉及的条款已通过在对对应条款外侧页边空白位置的垂直单线(|)进行标示，附录 B 中给出了相应技术性差异及其原因的一览表。

本部分由中华人民共和国应急管理部提出。

本部分由全国消防标准化技术委员会(SAC/TC 113)归口。

本部分起草单位：应急管理部天津消防研究所。

本部分主要起草人：李希全、李涛、李国辉、赵华利、胡园、郑巍、黄伟、董学京、刁晓亮、阮涛、冉令讓、王轶杰、白斌。

## 引 言

按照 GB/T 9978.1 的规定,在耐火试验炉中对试件进行耐火试验时,采用本标准推荐的试验方法,通过测量试验炉内多个位置的温度、空气流速和氧含量等参数,可判断试件的受火作用均匀性情况。推荐的试验方法采用低成本、易获取的轻质材料制作试件样品,能够最大程度减小不同样品之间水分含量的差别对试验结果的影响。

# 建筑构件耐火试验方法

## 第2部分：耐火试验试件受火作用均匀性的测量指南

### 1 范围

GB/T 9978 的本部分规定了一种试验方法,用以测量试件在耐火试验炉中按照 GB/T 9978.1 的规定进行耐火试验时的受火作用均匀性。本部分给出了模拟试件表面附近温度、空气流速和氧含量等参数测量仪器的类型和布置位置,模拟试件内部为冷弯型钢骨架,试件受火面的表面为石膏板。

本部分不包括耐火试验炉的性能要求。

### 2 规范性引用文件

下列文件对于本文件的应用是必不可少的。凡是注日期的引用文件,仅注日期的版本适用于本文件。凡是不注日期的引用文件,其最新版本(包括所有的修改单)适用于本文件。

GB/T 9775 纸面石膏板(GB/T 9775—2008,ISO 6308:1980,MOD)

GB/T 9978.1 建筑构件耐火试验 第1部分:通用要求(GB/T 9978.1—2008,ISO 834-1:1999,MOD)

### 3 术语和定义

GB/T 9978.1 界定的以及下列术语和定义适用于本文件。

#### 3.1

**耐火试验炉的有效开口区域 effective area of furnace opening**

在仪器监测范围边界以内的耐火试验炉开口区域。

### 4 试验装置

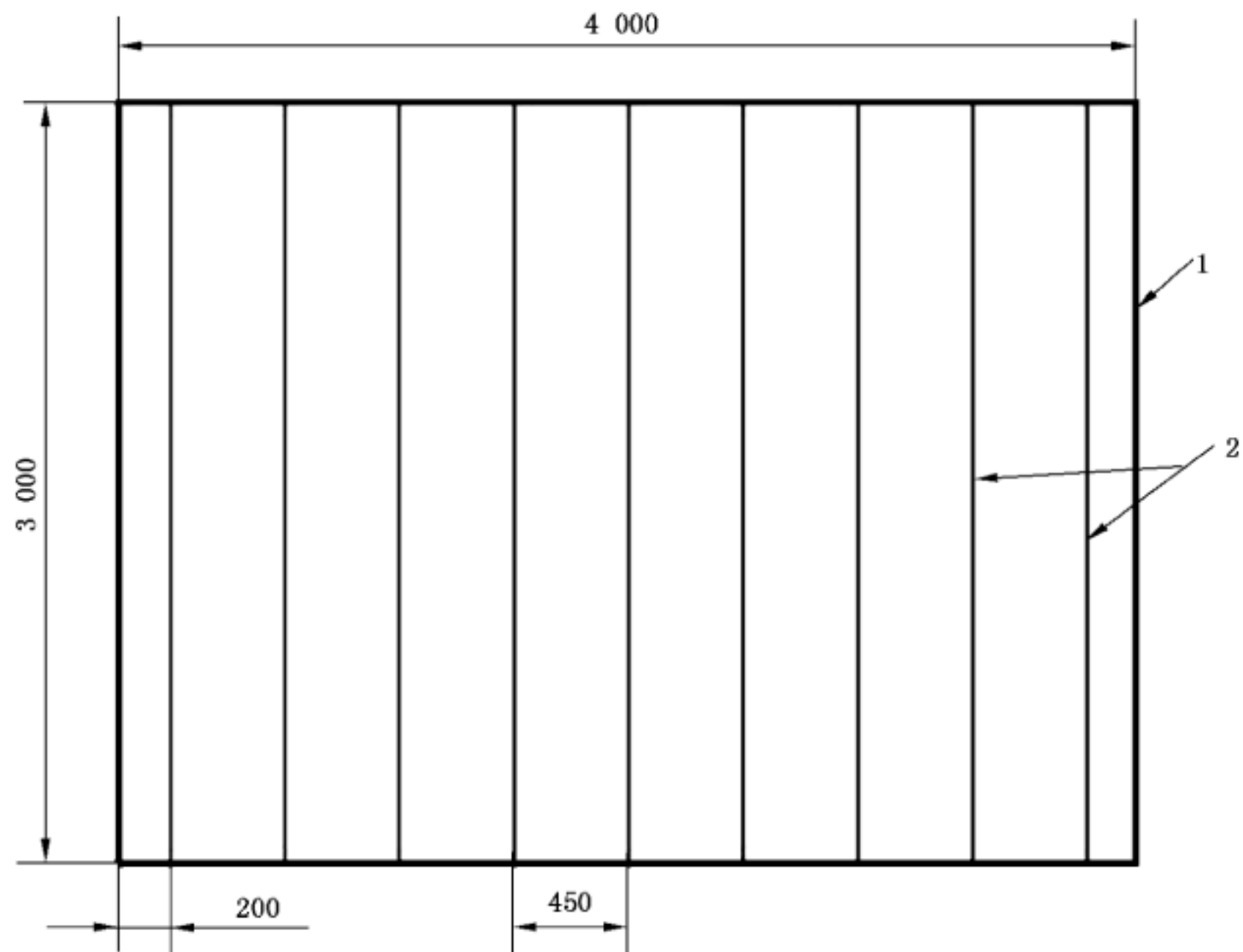
#### 4.1 支承结构(模拟试件)

4.1.1 支承结构采用冷弯型钢制作支撑龙骨,支撑龙骨的受火面安装有两层符合 GB/T 9775 规定的耐火纸面石膏板(H类),每层石膏板的厚度不小于 16 mm;支撑龙骨的背火面安装一层厚度不小于 18 mm 的结构面板。

注:采用胶合板或刨花板作为典型的结构面板。

4.1.2 支承结构中,冷弯型钢支撑龙骨、耐火纸面石膏板和结构面板的详细组装构造见图 1~图 6。其中,图 1~图 3 为水平支承结构,图 4~图 6 为垂直支承结构。图示尺寸的支撑结构中,水平支承结构适用于开口尺寸为 3 m×4 m 的水平耐火试验炉;垂直支承结构适用于开口尺寸为 3 m×3 m 的垂直耐火试验炉。对应用于其他开口尺寸耐火试验炉的支承结构,相关尺寸需进行必要的修正。

单位为毫米

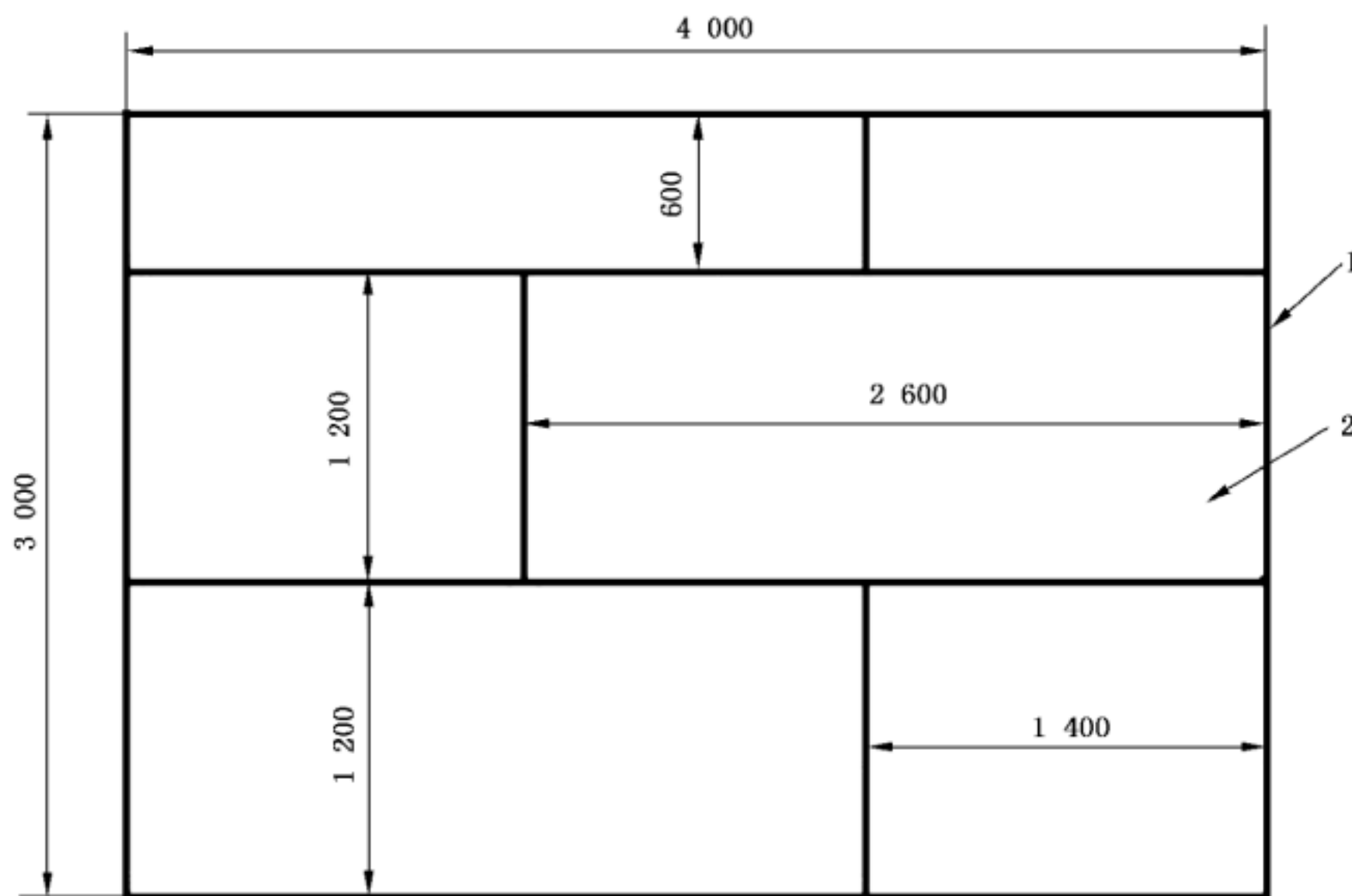


说明：

- 1——水平支承结构的四周边界；
- 2——水平支撑龙骨 9 根，中心间距为 450 mm。

图 1 水平支承结构构造细节——支撑龙骨布置

单位为毫米

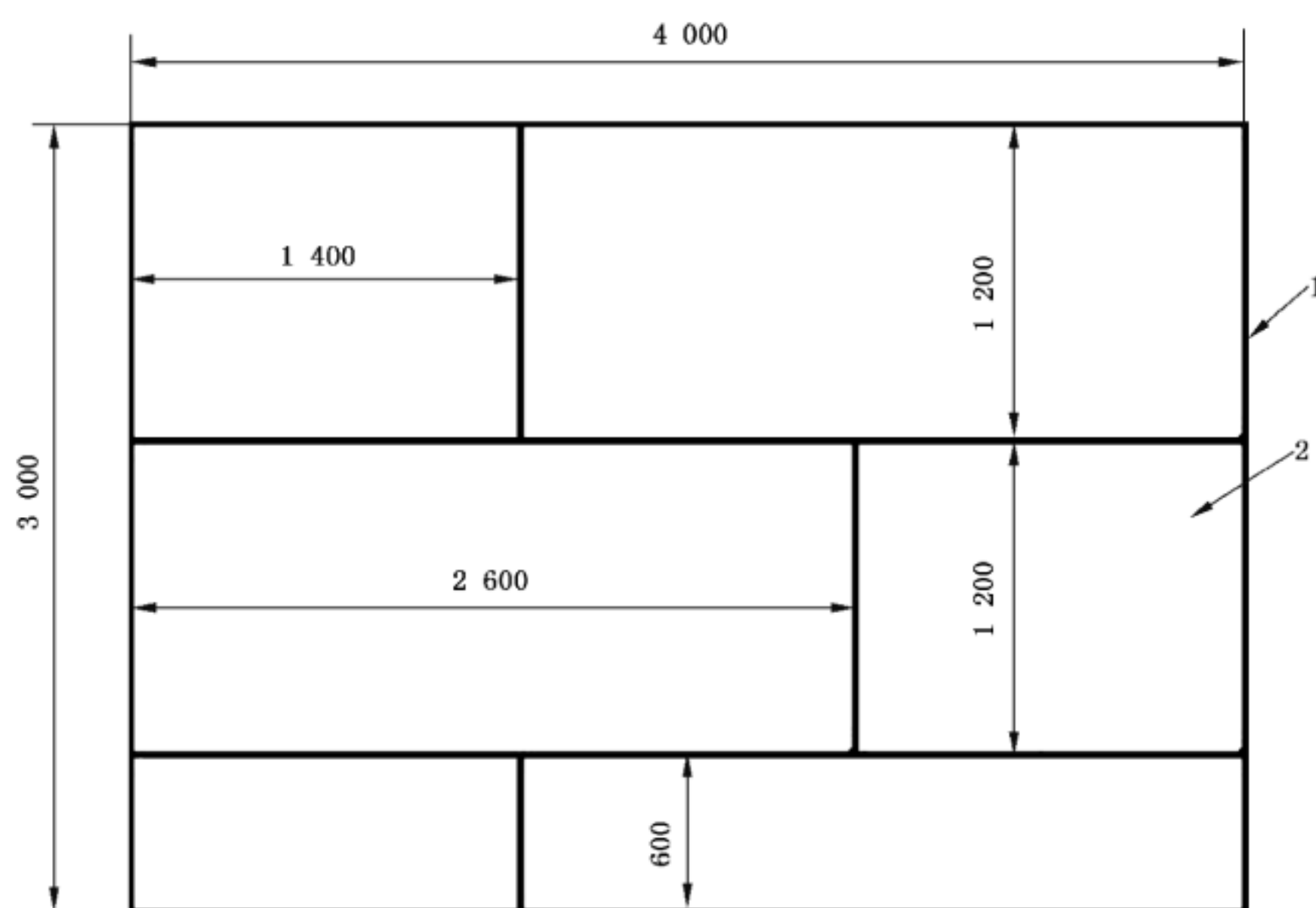


说明：

- 1——水平支承结构的四周边界；
- 2——水平支承结构受火面的内层(第一层)石膏板和背火面的结构面板。

图 2 水平支承结构构造细节——内层石膏板和结构面板安装布置

单位为毫米

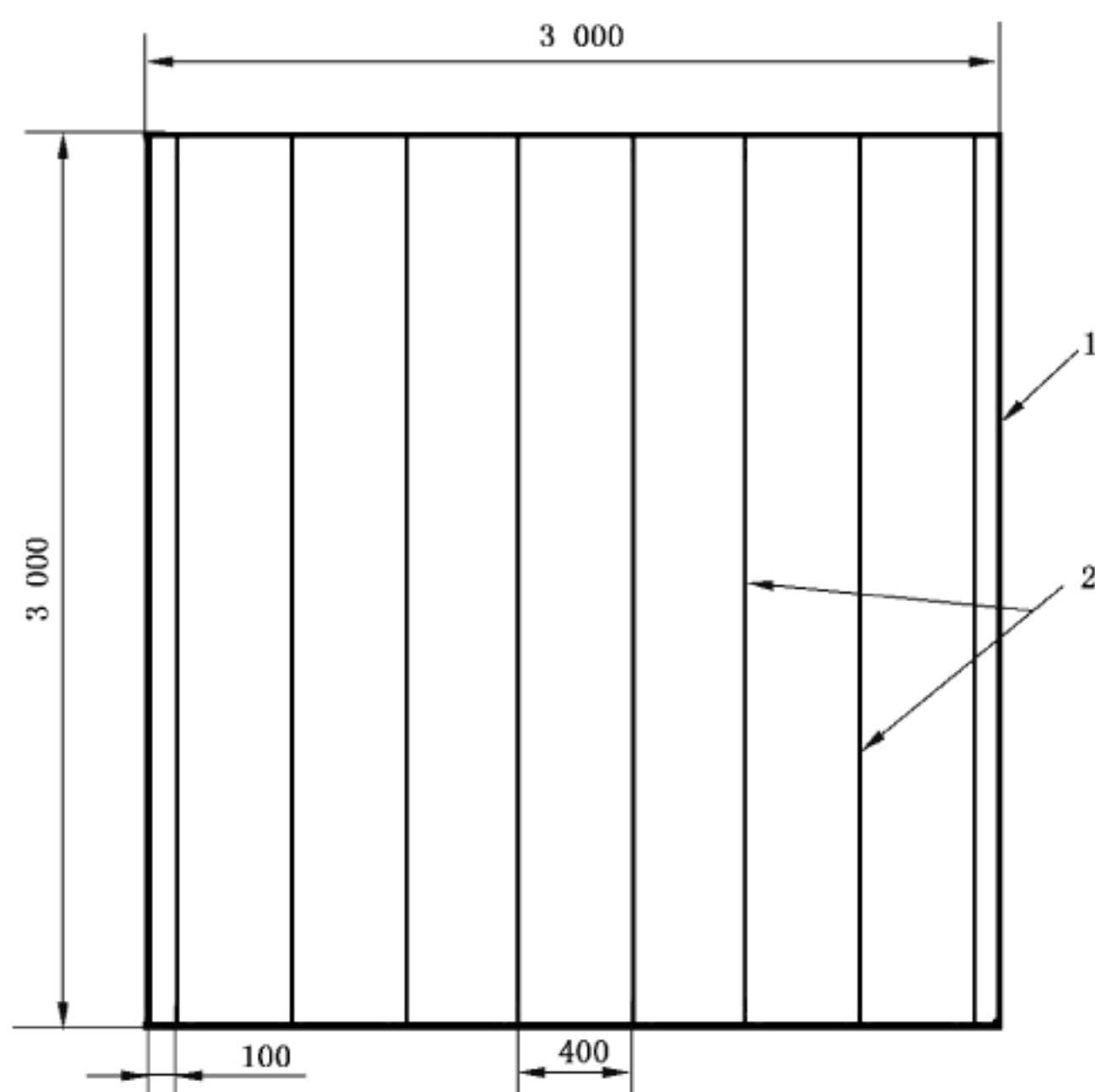


说明：

- 1——水平支承结构的边界；
- 2——水平支承结构受火面的外层(第二层)石膏板。

图 3 水平支承结构构造细节——外层石膏板安装布置

单位为毫米

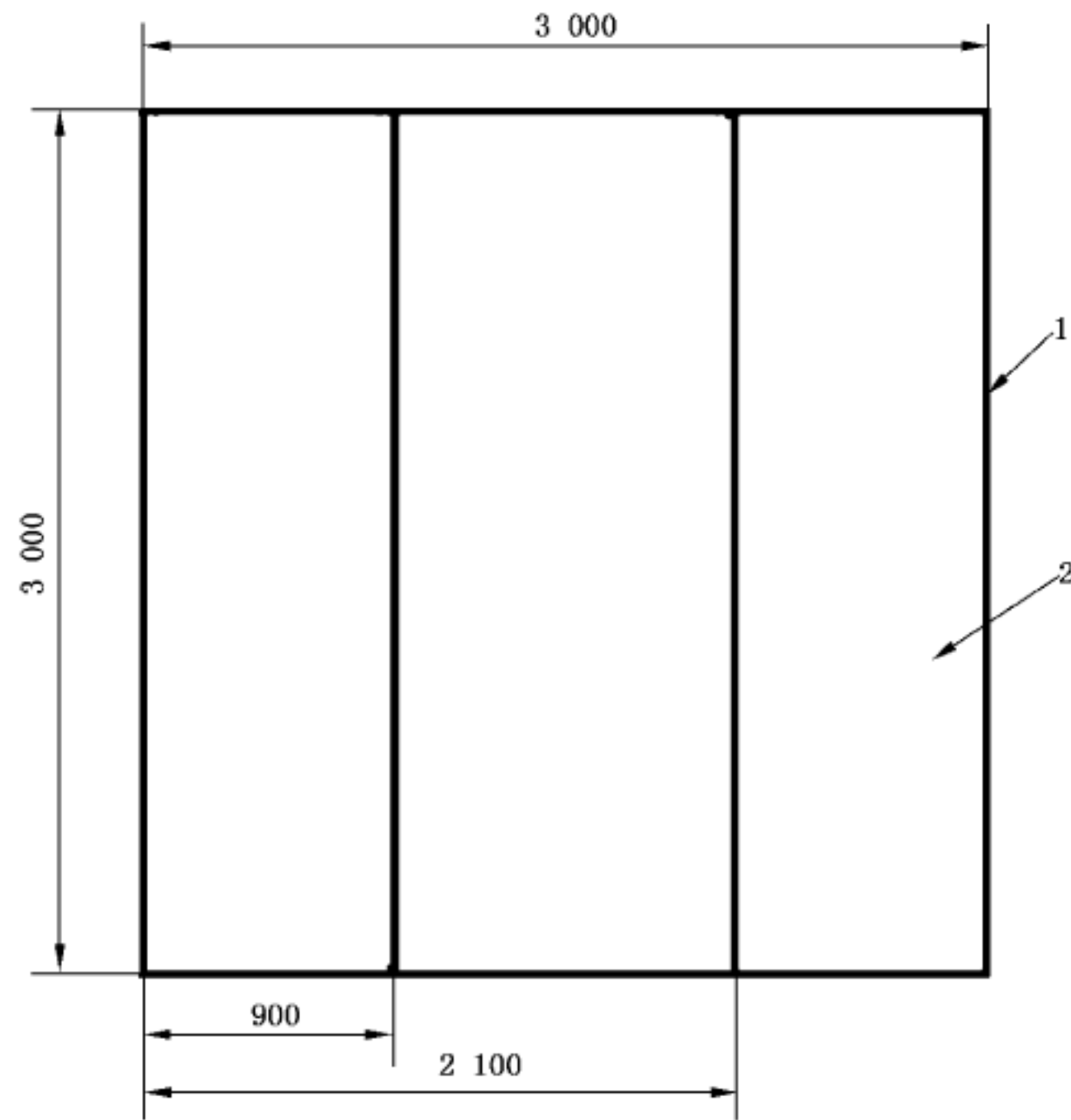


说明：

- 1——垂直支承结构的四周边界；
- 2——垂直支撑龙骨 8 根,中心间距为 400 mm。

图 4 垂直支承结构的构造细节——支撑龙骨布置

单位为毫米

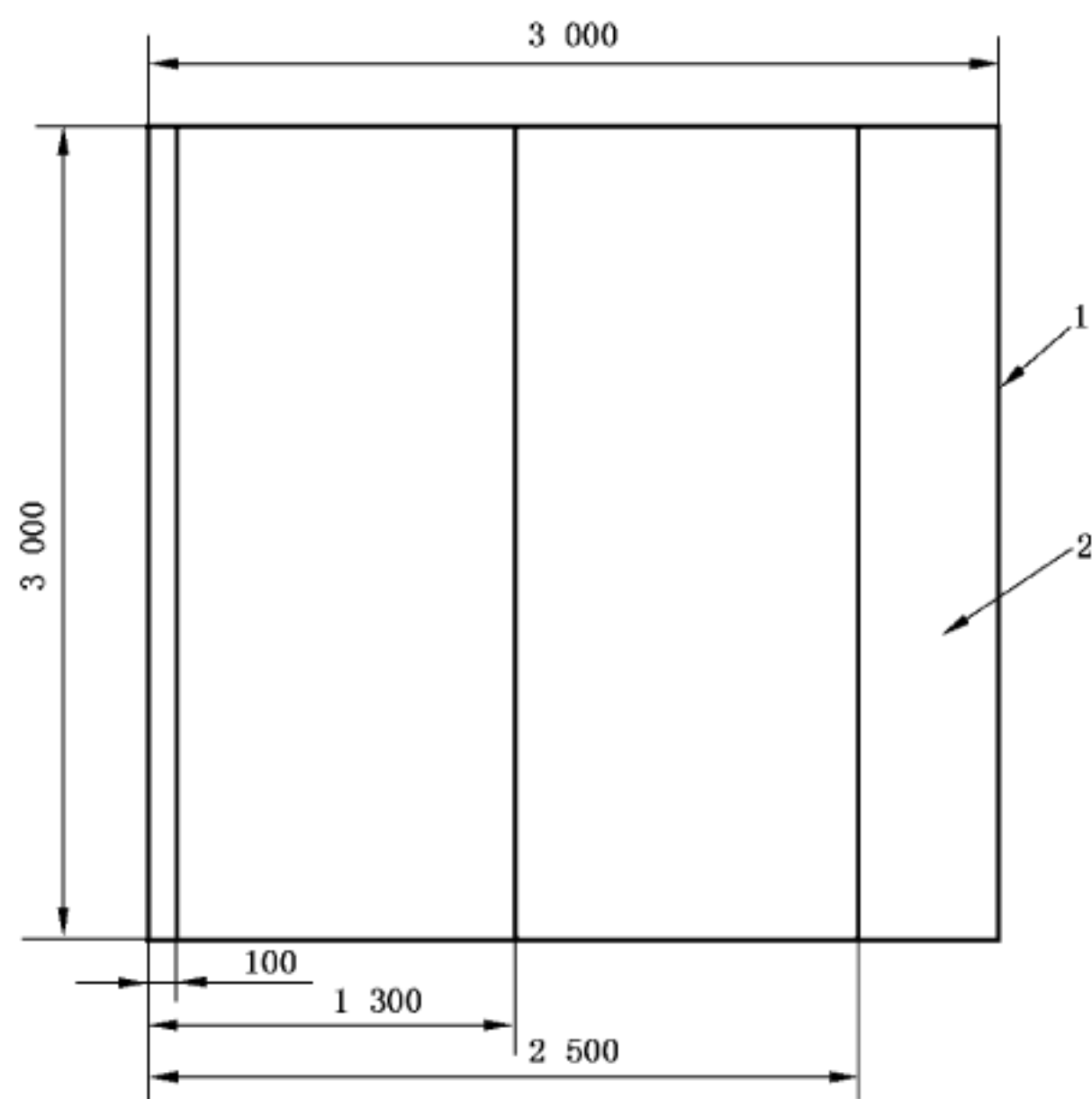


说明：

- 1——垂直支承结构的边界；
- 2——垂直支承结构受火面的内层(第一层)石膏板和背火面的结构面板。

图 5 垂直支承结构的构造细节——内层石膏板和结构面板安装布置

单位为毫米



说明：

- 1——垂直支承结构的四周边界；
- 2——垂直支承结构受火面的外层(第二层)石膏板。

图 6 垂直支承结构的构造细节——外层石膏板安装布置



4.1.3 用于水平支承结构的冷弯型钢支撑龙骨,应采用厚度不小于 1.4 mm 的钢板成型。水平支撑龙骨形状为 C 型(见图 7),其截面尺寸应符合表 1 的规定。水平支撑龙骨应与相关的冷弯型钢边龙骨连接固定,边龙骨位于水平支承结构的边界上并垂直于水平支撑龙骨的方向,边龙骨的尺寸应与水平支撑龙骨相符,边龙骨与水平支撑龙骨之间应采用钢质螺钉进行连接固定。

注:边龙骨与水平支撑龙骨的连接也可以使用钢质角夹固定。

4.1.4 用于垂直支承结构的冷弯型钢支撑龙骨,应采用厚度不小于 0.9 mm 的钢板成型。垂直支撑龙骨形状为 C 型(见图 7),其截面尺寸应符合表 1 的规定。垂直支撑龙骨应与相关的冷弯型钢边龙骨连接固定,边龙骨位于垂直支承结构的顶部和底部,边龙骨的尺寸应与垂直支撑龙骨相符,边龙骨与垂直支撑龙骨之间应采用钢质螺钉进行连接固定。

注:边龙骨与垂直支撑龙骨的连接也可以使用钢质角夹固定。

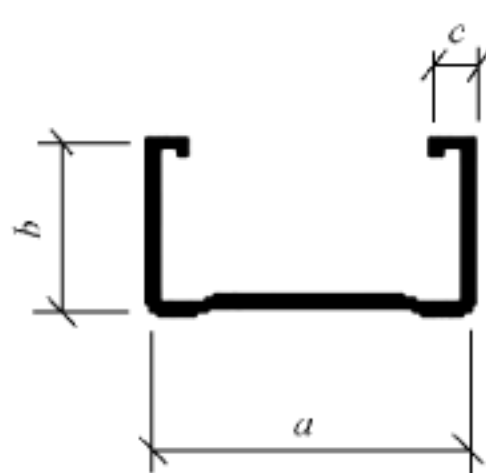


图 7 支撑龙骨的截面示意图

表 1 支撑龙骨的截面尺寸

单位为毫米

支撑龙骨类型	截面尺寸		
	深度(高度) $a$	翼缘宽度 $b$	回折棱缘宽度 $c$
水平支撑龙骨	$\geq 240$	$\geq 40$	$\geq 12$
垂直支撑龙骨	$\geq 90$	$\geq 30$	$\geq 5$

4.1.5 支承结构中,相邻支撑龙骨之间的中心间距应为 300 mm~450 mm。

4.1.6 支承结构受火面的内层(第一层)石膏板与支撑龙骨之间应采用适宜的钢质螺钉进行连接,典型的螺钉尺寸为:螺纹直径 5 mm,螺帽直径 8 mm,螺杆长度 25 mm。螺钉的连接位置位于每根支撑龙骨的中心轴线上,螺钉间距不大于 200 mm;螺钉与石膏板边缘之间的距离为 10 mm~15 mm。

注:内层石膏板(第一层),即底层石膏板,与支撑龙骨相接触。

4.1.7 支承结构受火面的外层(第二层)石膏板与支撑龙骨之间应采用适宜的钢质螺钉进行连接,典型的螺钉尺寸为:螺纹直径 5 mm,螺帽直径 8 mm,螺杆长度 40 mm。螺钉的连接位置位于每根支撑龙骨的中心轴线上,螺钉间距不大于 200 mm,且与连接内层石膏板的螺钉间距为 100 mm;螺钉与石膏板边缘之间的距离为 10 mm~15 mm。

注:直接受火的石膏板,即外层(第二层)石膏板,与内层石膏板(第一层)相接触。

4.1.8 结构面板与支撑龙骨之间应采用适宜的钢质螺钉进行连接。螺钉的连接位置位于每根支撑龙骨的中心轴线上,螺钉间距不大于 200 mm;螺钉与结构面板边缘之间的距离为 10 mm~15 mm。

## 4.2 测量仪器及其应用

4.2.1 用于支承结构受火面的表面附近温度测量的热电偶,其结构及精度要求应符合 GB/T 9978.1 中有关耐火试验炉炉内温度测量热电偶的规定。

4.2.2 用于支承结构受火面的表面气体流速测量的双向低速探测器,其结构如图 8 所示。探测器的探

头由内径为  $D$ 、长度为  $L=2D$  的不锈钢管制作(如  $D=14\text{ mm}$ ,  $L=28\text{ mm}$ ),该管分成两个相同的小室,两室之间的压差由长度( $a$ )可调的支撑管连接到差压变送器测量。差压变送器的分辨率应满足微压差的测量需求,测量范围为  $0\text{ Pa}\sim 2\ 000\text{ Pa}$ 。

单位为毫米

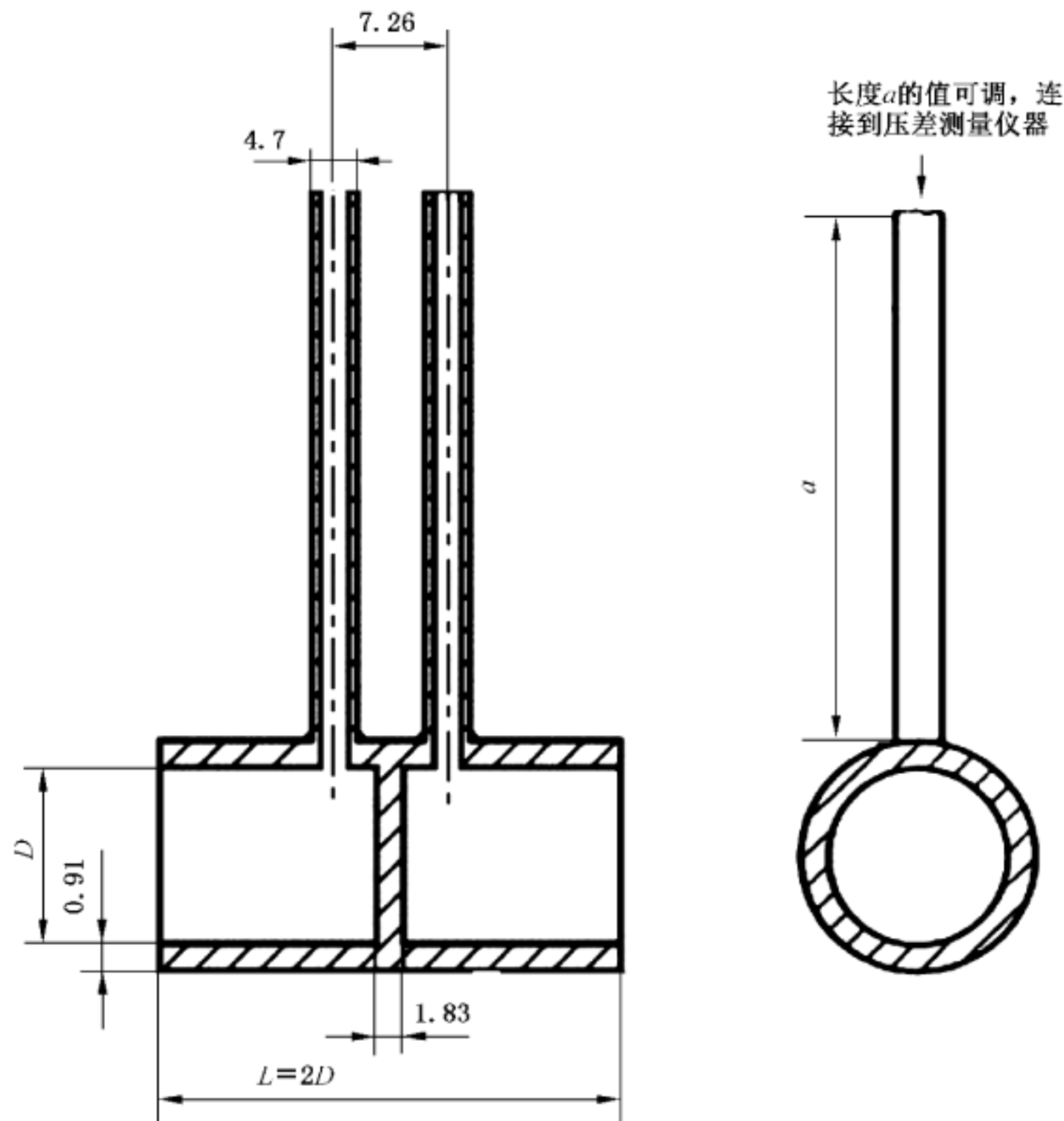


图 8 双向低速探测器结构示意图

4.2.3 双向低速探测器附近的温度采用 K 型(镍铬-镍硅)快速响应且非接地的热电偶进行测量,热电偶丝应带有耐热护套,电偶丝的外径不大于 1.5 mm。

4.2.4 支承结构受火面的表面气体流速  $v$ ,按式(1)进行计算:

$$v = 0.805 \sqrt{(133p)(T)} \dots\dots\dots(1)$$

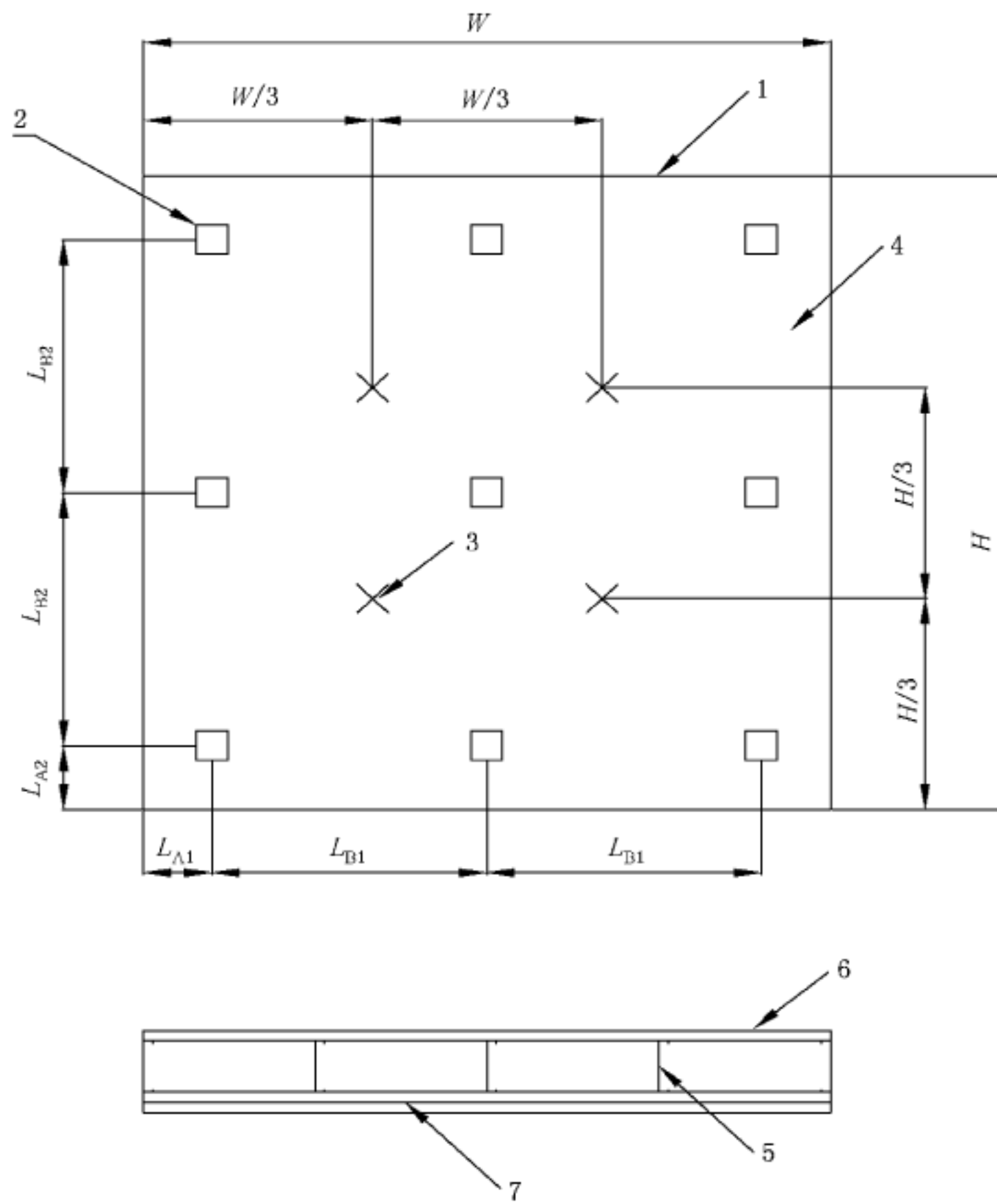
式中:

- $v$  —— 支承结构受火面的表面气体流速,单位为米每秒(m/s);
- $p$  —— 双向低速探测器测得的压差,单位为帕斯卡(Pa);
- $T$  —— 快速响应热电偶测量的温度,单位为开尔文(K)。

4.2.5 从耐火试验炉内获取气体样本的氧含量测量取样探头结构与 GB/T 9978.1 中用于测量耐火试验炉内压力的 T 型探头一致。氧含量采用氧分析仪测量,测量精度不应低于  $\pm 0.05\%$  (氧的体积分数),响应时间不应超过 3 s。

4.2.6 热电偶、双向低速探测器和氧含量测量取样探头的布置如图 9 所示,支承结构受火面的表面温度测量热电偶不少于五支。

注:如耐火试验炉的开口尺寸为  $1\ 700\text{ mm}\times 1\ 700\text{ mm}$  或更小,则耐火试验炉的有效开口区域的每个角部布置一支热电偶,耐火试验炉的有效开口区域中心布置一支附加热电偶。



说明：

- 1——支承结构的四周边界；
- 2——支承结构受火面的表面附近温度测量热电偶；
- 3——双向低速探测器的探头及其附近的快速响应热电偶(各 4 支)；
- 4——测量氧含量的 T 型取样探头,位于 4 支快速响应热电偶所形成的矩形内；
- 5——支承结构的冷弯型钢支撑龙骨；
- 6——支承结构的背火面,结构面板；
- 7——支承结构的向火面,石膏板。

图 9 测量仪器的布置位置

4.2.7 图 9 中的尺寸  $L_{A1}$  及  $L_{A2}$  应由测试实验室决定,但不应小于 450 mm。

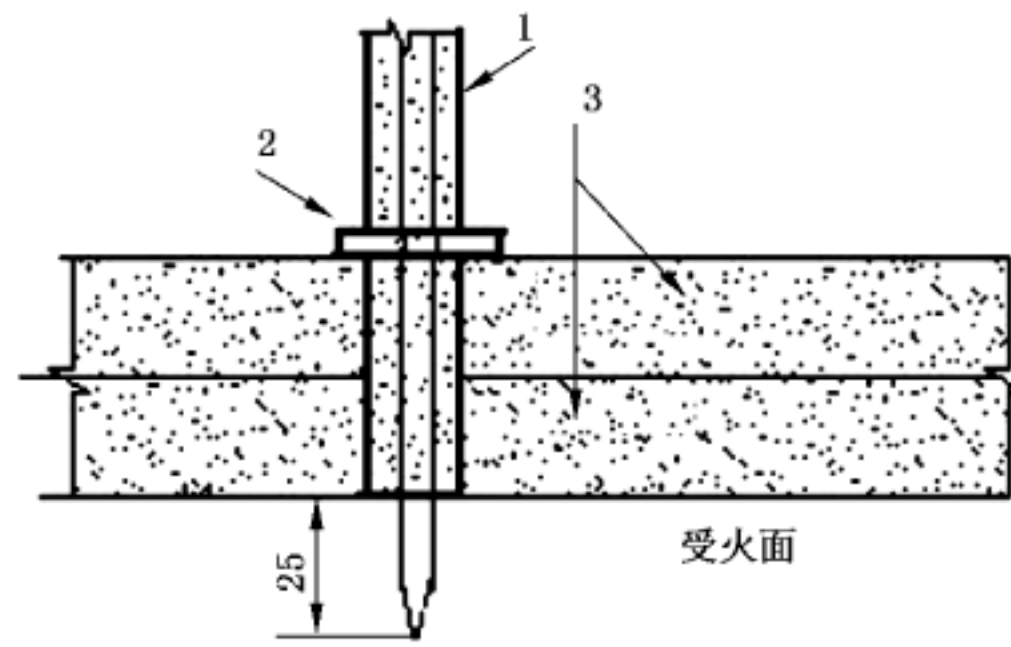
4.2.8 图 9 中的尺寸  $L_{B1}$  和  $L_{B2}$  不应大于 1 700 mm。

4.2.9 耐火试验炉的有效开口区域面积,  $A_{eff}$ , 按式(2)进行计算：

$$A_{eff} = (W - 2L_{A1}) (H - 2L_{A2}) \dots\dots\dots (2)$$

4.2.10 支承结构受火面的表面附近温度测量热电偶的安装位置如图 10 所示。

单位为毫米



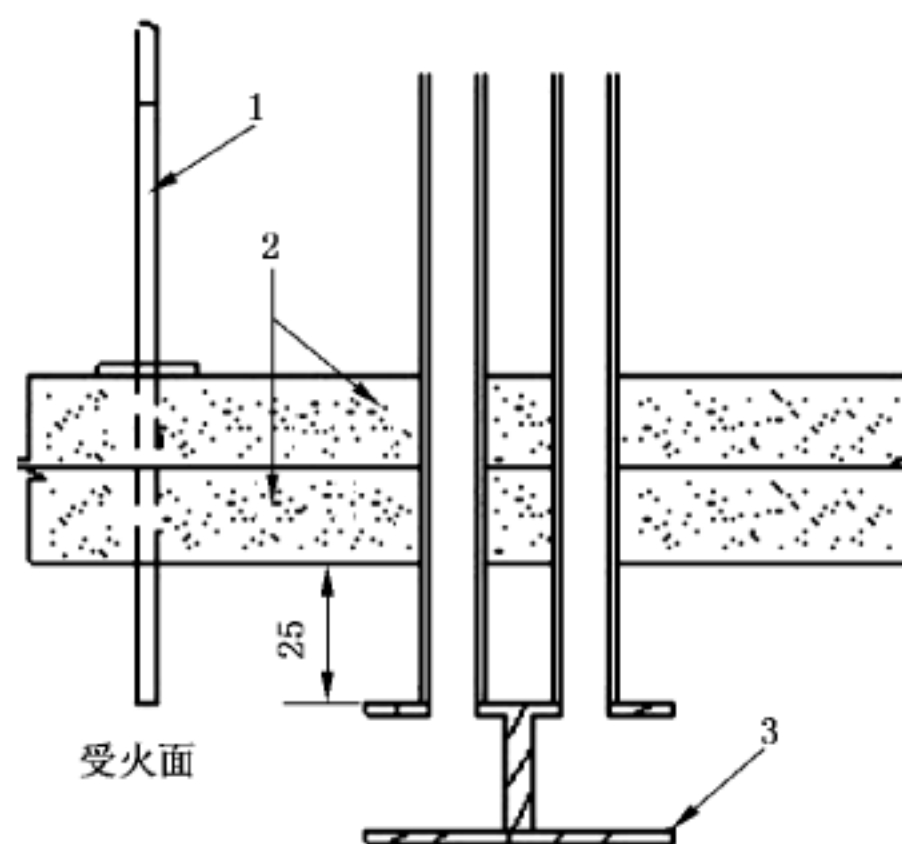
说明：

- 1——支承结构受火面的表面温度测量热电偶；
- 2——热电偶锁紧垫；
- 3——石膏板。

图 10 热电偶在支承结构表面上的位置

4.2.11 双向低速探测器的探头和快速响应热电偶应放置在石膏板的受火面,如图 11 所示。相邻探头的方向应旋转 90°。探头和热电偶之间的距离应在 50 mm 和 150 mm 之间。

单位为毫米

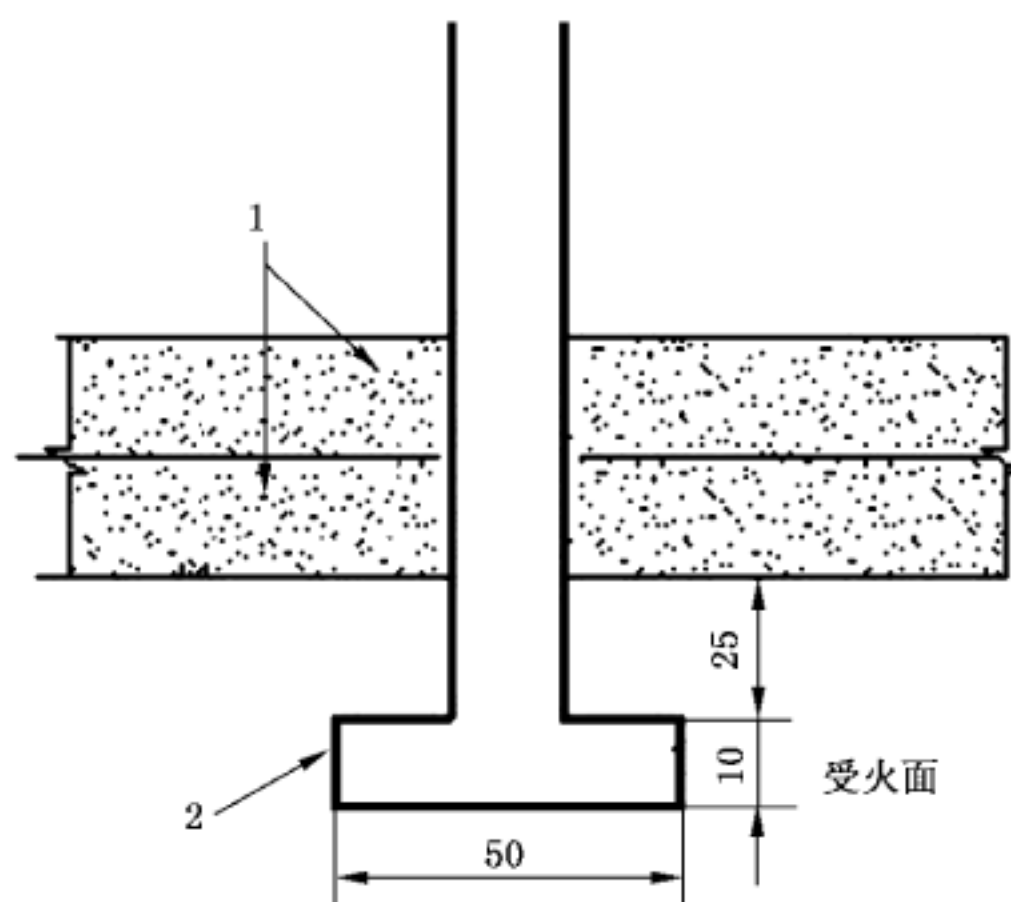


说明：

- 1——K 型(镍铬 - 镍铝)非接地快速响应热电偶(面向炉内侧)；
- 2——石膏板；
- 3——双向低速探测器探头(面向炉内侧)。

图 11 双向低速探测器探头和快速响应热电偶在支承结构表面上的位置

4.2.12 氧含量测量取样探头应放置在石膏板的受火面,如图 12 所示。



说明:

1——石膏板;

2——测量氧含量的 T 型取样探头(面向炉内侧)。

图 12 氧含量测量探头在支承结构表面上的位置

## 5 试验程序

- 5.1 将支承结构安装在试验框架上,按照 GB/T 9978.1 的规定进行耐火试验。
- 5.2 按照 GB/T 9978.1 的规定测量并记录炉内温度、炉内压力。
- 5.3 在开始测量并记录炉内温度、炉内压力的同时,测量并记录以下参数:
  - a) 支承结构受火面表面附近温度测量热电偶(见 4.2.1)测量的温度;
  - b) 与双向低速探测器(见 4.2.2)连接的差压变送器测量的压差,双向低速探测器附近的快速响应热电偶(见 4.2.3)测量的温度;
  - c) 与氧含量测量取样探头(见 4.2.5)连接的氧分析仪测量的氧含量。
- 5.4 试验的持续时间可基于支承结构的耐火性能依据试验需要进行确定,且不应小于 45 min。
- 5.5 记录 5.2、5.3 所述所有数据的时间间隔应为 1 min。

## 6 试验报告

试验报告应包括以下所有与试件耐火试验有关的重要信息:

- a) 测试实验室的名称和地址,唯一的查阅号码和测试日期;
- b) 试件的安装程序和支承结构细节,包含尺寸的图纸,在可能的情况下采用照片说明;
- c) 按照 GB/T 9978.1 规定测量的炉内温度,时间间隔为 1 min;
- d) 按照 GB/T 9978.1 规定测量的炉内压力,时间间隔为 1 min;
- e) 耐火试验炉的有效开口面积(见 4.2.9);
- f) 安装在支承结构上的热电偶测量的平均温度,时间间隔为 1 min;
- g) 安装在支承结构上的热电偶测量的最高温度与最低温度的差值,时间间隔为 1 min;
- h) 按双向低速探测器和快速响应热电偶测量数据计算的气流速度,时间间隔为 1 min;
- i) 氧含量,时间间隔为 1 min。

附 录 A  
(资料性附录)

本部分与 ISO/TR 834-2:2009 的章条编号对照

表 A.1 给出了本部分与 ISO/TR 834-2:2009 的章条编号对照情况。

表 A.1 本部分与 ISO/TR 834-2:2009 的章条编号对照

本部分章条编号	对应的 ISO/TR 834-2:2009 章条编号
4.1.2	4.1.2、4.1.2.1
5.2	—
5.3	—
5.4	5.2
5.5	5.3
附录 A	—
附录 B	—
附录 C	附录 A
注：表中未列出的其他章条编号与 ISO/TR 834-2:2009 相对应。	

## 附录 B

(资料性附录)

## 本部分与 ISO/TR 834-2:2009 的技术性差异及其原因

表 B.1 给出了本部分与 ISO/TR 834-2:2009 的技术性差异及其原因情况。

表 B.1 本部分与 ISO/TR 834-2:2009 的技术性差异及其原因

本部分的章条编号	技术性差异	原因
2	<p>关于规范性引用文件,本标准做了具有技术性差异的调整,以适应我国的技术条件,调整的情况集中反映在第2章“规范性引用文件”,具体调整如下:</p> <ul style="list-style-type: none"> <li>● 引用修改采用 ISO 834-1 制定的我国标准 GB/T 9978.1,代替引用 ISO 834-1。</li> <li>● 增加引用 GB/T 9775 纸面石膏板 (GB/T 9775—2008, ISO 6308:1980, MOD)</li> </ul>	适应我国国情,便于标准的理解与应用
4.1.1	直接给出规定石膏板应为“符合 GB/T 9775 规定的耐火纸面石膏板(H类)”,删除 ISO/TR 834-2:2009 中 4.1.1的注 1	适应我国国情,便于标准的理解与应用
4.1.3、4.1.4	增加支撑龙骨的截面图示,且以列表的形式给出有关龙骨尺寸的规定	便于标准的理解与应用
4.2.1	删除了 ISO/TR 834-2:2009 中板式热电偶的表述,热电偶要求由“应符合 ISO 834-1 的规定”改为“应符合 GB/T 9978.1中有关耐火试验炉炉内温度测量热电偶的规定”	适应我国国情,便于标准的理解与应用
4.2.2	增加了有关双向低速探测器的结构和测量仪表(差压变送器)要求的描述内容	明确测量仪器的要求,便于标准的理解与应用
4.2.3	“镍铬-镍铝”改为“镍铬-镍硅”	适应我国国情
4.2.5	增加了氧含量测量仪器的要求	明确测量仪器的要求,便于标准的理解与应用
4.2.10	删除了 ISO/TR 834-2:2009 中板式热电偶在支承结构上的安装图,改为符合 GB/T 9978.1 规定的测温热电偶的安装图	适应我国国情,便于标准的理解与应用
5.2	增加试验炉内温度、炉内压力的测量程序要求内容	提高标准的可操作性
5.3	增加有关试件受火作用均匀性有关参数的测量程序要求内容	提高标准的可操作性
5.4	增加试验持续时间可基于支承结构的耐火性能依据试验需要进行确定的内容	提高试验的灵活性,且更有利于考核试件受火作用的均匀性
6 c) 6 d)	将 ISO/TR 834-2:2009 中的“ISO 834-1”改为“GB/T 9978.1”	适应我国国情,便于标准的理解与应用

附 录 C  
(资料性附录)  
补充解释

本部分描述的试验方法,可以对符合 GB/T 9978.1 要求的耐火试验炉内部环境温度特征进行测量和记录,标准试件采用常见、低成本的建筑材料制作,设备采用耐火试验室中常用的仪器设备。

采用本部分规定的试验方法获取的试验数据,可为实验室证明其测试和校准结果质量符合 GB/T 27025—2008 中 5.9 的规定提供依据,试验记录的数据包括安装在支承结构上受火面表面附近热电偶测量的温度、快速反应热电偶测量的温度、差压变送器测量的试件表面气流压差和氧分析仪测量的耐火试验炉内氧含量。

测量热电偶安装在支承结构上,用以标明耐火试验炉的有效开口区域。附加热电偶均匀分布在有效开口区域范围内。支承结构受火面表面附近热电偶用于测量炉内温度的时间、几何均匀性(一致性)和/或耐火试验炉对试件作用的热通量变化;快速反应热电偶用于测量支承结构受火面表面气体温度,双向低速探测器测量支承结构受火面表面气流压差,从而计算出试件表面的横向流动气流速度,用以表征耐火试验炉内的空气湍流情况和试件表面的剪切力信息。测量耐火试验炉内的氧含量可表征可燃材料在耐火试验过程中被点燃的可能性。



参 考 文 献

- [1] GB/T 25207—2010 火灾试验 表面制品的实体房间火试验方法
  - [2] GB/T 27025—2008 检测和校准实验室能力的通用要求
  - [3] ISO 834-1:1999 Fire-resistance tests—Elements of building construction—Part 1: General requirements
  - [4] ISO/IEC 17025:2005 General requirements for the competence of testing and calibration laboratories
  - [5] ASTM C1396/C1396M-14a Standard Specification for Gypsum Board
  - [6] EN 520:2004+A1:2009 Gypsum plasterboards—Definitions, requirements and test methods
-

中 华 人 民 共 和 国  
国 家 标 准  
建 筑 构 件 耐 火 试 验 方 法  
第 2 部 分：耐 火 试 验 试 件 受 火  
作 用 均 匀 性 的 测 量 指 南

GB/T 9978.2—2019

\*

中国标准出版社出版发行  
北京市朝阳区和平里西街甲2号(100029)  
北京市西城区三里河北街16号(100045)

网址：[www.spc.org.cn](http://www.spc.org.cn)

服务热线：400-168-0010

2019年11月第一版

\*

书号：155066·1-63970

版权专有 侵权必究



GB/T 9978.2—2019