



中华人民共和国国家标准

GB/T 39146—2020

耐火材料 抗熔融铝合金侵蚀试验方法

Refractory materials—Test method of corrosion resistance to
molten aluminum alloy

2020-10-11 发布

2021-09-01 实施

国家市场监督管理总局 发布
国家标准化管理委员会

前 言

本标准按照 GB/T 1.1—2009 给出的规则起草。

请注意本文件的某些内容可能涉及专利。本文件的发布机构不承担识别这些专利的责任。

本标准由全国耐火材料标准化技术委员会(SAC/TC 193)提出并归口。

本标准起草单位:武汉科技大学、中钢集团洛阳耐火材料研究院有限公司、泰州市旺鑫耐火材料有限公司、中钢洛耐新材料科技有限公司、美铝渤海铝业有限公司、湖北省耐火材料产品质量监督检验站、北京联合荣大工程材料股份有限公司、上海新泰山高温工程材料有限公司。

本标准主要起草人:尹玉成、刘志强、彭西高、周九喜、王继宝、吴玉林、章荣会、李洪波、高桂航、李亦韦、郭晓伟、刘沛建、雷其针、朱青友、白晨、邓俊杰、葛山、徐吉龙、马四凯。

耐火材料 抗熔融铝合金侵蚀试验方法

1 范围

本标准规定了耐火材料抗熔融铝合金侵蚀试验方法的原理、设备与材料、试样及其制备、试验步骤、结果分级及评价方法、试验报告等内容。

本标准适用于耐火材料抗熔融铝合金侵蚀性的测定。

2 规范性引用文件

下列文件对于本文件的应用是必不可少的。凡是注日期的引用文件,仅注日期的版本适用于本文件。凡是不注日期的引用文件,其最新版本(包括所有的修改单)适用于本文件。

GB/T 4513.5 不定形耐火材料 第5部分:试样制备和预处理

GB/T 7321 定形耐火制品试样制备方法

GB/T 18930 耐火材料术语

GB/T 20975.25 铝及铝合金化学分析方法 第25部分:电感耦合等离子体原子发射光谱法

3 术语和定义

GB/T 18930界定的以及下列术语和定义适用于本文件。

3.1

抗熔融铝合金侵蚀性 **corrosion resistance to molten aluminum alloy**

耐火材料在高温下抵抗熔融铝合金侵蚀和渗透的能力。

3.2

侵蚀面 **corroded surface**

试样与熔融铝合金发生反应,导致试样剖面侵蚀、变形和破坏的部分,见图1。

3.3

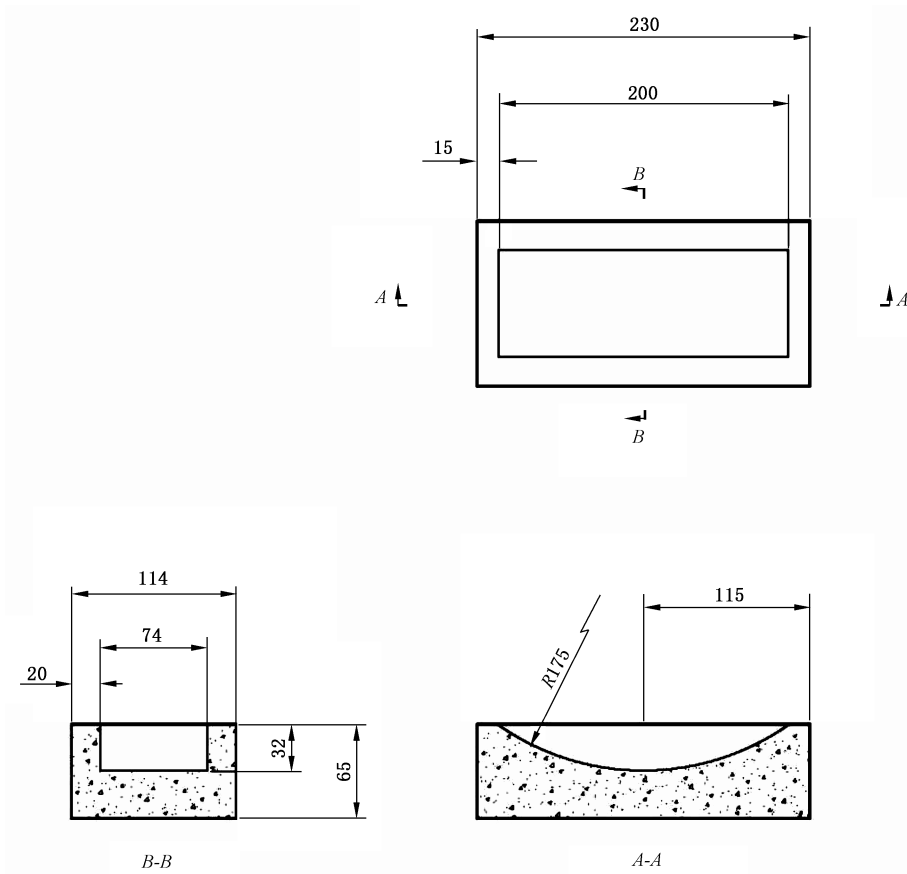
渗透面 **penetrated surface**

试样与熔融铝合金发生反应,导致试样剖面出现明显的被熔融铝合金浸润(含侵蚀)的斑痕部分。见图1。

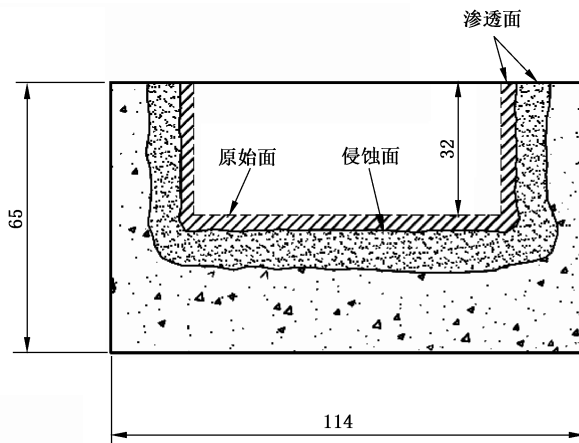
3.4

原始面 **original surface**

与熔融铝合金直接接触的弧面坩埚试样内表面。见图1。



a) 试样形状与尺寸



b) 图 a)中 B-B 剖视图

图 1 抗熔融铝合金侵蚀试样形状、尺寸及剖面示意图

3.5

侵蚀深度 corroded depth

以原始面为起点,试样剖面被侵蚀的深度。

3.6

渗透深度 penetrated depth

以原始面为起点,试样剖面被渗透(含侵蚀)的深度。

4 原理

用耐火材料制成的弧面坩埚试样盛装熔融铝合金,在高温下保温一定时间,熔融铝合金向耐火材料内渗透并发生反应而对其产生侵蚀。试样冷却后将其沿宽度方向从中间切开,以熔融铝合金对试样的侵蚀情况、试样裂纹和凸起数量、熔融铝合金对试样的粘附情况及熔融铝合金试验前后的成分变化来评价耐火材料抗熔融铝合金侵蚀性能的优劣。

5 设备与材料

5.1 游标卡尺

分度值 0.02 mm。

5.2 电热干燥箱

控温精度 $\pm 5\text{ }^{\circ}\text{C}$ 。

5.3 侵蚀和渗透深度测量装置

测量装置应能精确测量试验后试样的侵蚀深度和渗透深度,并能提供试样试验前后的照片。建议采用装有测量软件的计算机、数码相机或扫描仪等电子设备。

5.4 试验炉

应能以 $5\text{ }^{\circ}\text{C}/\text{min}\sim 10\text{ }^{\circ}\text{C}/\text{min}$ 的升温速率加热,炉膛应能容纳至少一块 $230\text{ mm}\times 114\text{ mm}\times 65\text{ mm}$ 标准砖,且炉膛温差应 $\leq 10\text{ }^{\circ}\text{C}$,保温期间,装样区温度波动应 $\leq 10\text{ }^{\circ}\text{C}$ 。

5.5 铝合金

采用的铝合金应与试样在使用条件下接触的铝合金成分相一致或由委托方提供。推荐采用如表 1 所示的 7075 铝合金。

表 1 7075 铝合金主要化学成分

元素	Si	Fe	Cu	Mn	Mg	Cr	Zn	Ti	Al
含量 %	0.40	0.50	1.2~2.0	0.30	2.1~2.9	0.18~0.28	5.1~6.1	0.20	余量

6 试样及其制备

6.1 试样的尺寸如图 1 所示。对于 $230\text{ mm}\times 114\text{ mm}\times 65\text{ mm}$ 或者 $230\text{ mm}\times 114\text{ mm}\times 76\text{ mm}$ 的标准砖,用直径 350 mm 的金刚石磨轮磨出最大深度为 32 mm 的圆弧型凹槽,即可制成如图 1 所示的弧面坩埚试样。其他大尺寸定形制品可按 GB/T 7321 确定试样制取部位,先制取 $230\text{ mm}\times 114\text{ mm}\times$

65 mm 或者 230 mm×114 mm×76 mm 的标准砖,再制备成如图 1 所示的弧面坩埚试样。试样尺寸偏差不得大于±2 mm。测量并记录圆弧型凹槽中心处的左侧壁厚度、右侧壁厚度与底部厚度,分别记为 L_1 、 R_1 与 B_1 (见图 2)。

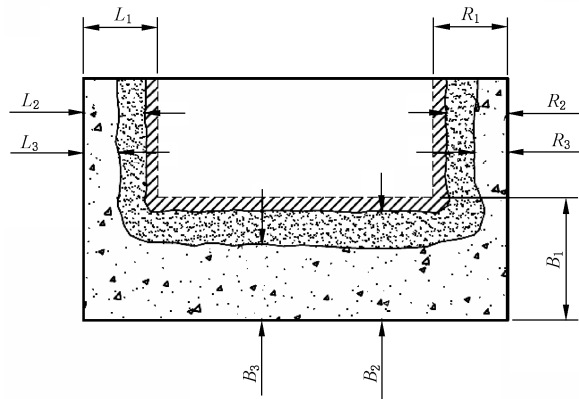


图 2 测量侵蚀深度示意图(测量底部侵蚀深度)

6.2 不定形耐火材料可按 GB/T 4513.5 直接制备成如图 1 所示的试样,也可制备成 6.1 所述的标准砖后经加工得到试样。不定形耐火材料制样时的热处理温度等应经有关方协商,制样条件和试样尺寸均须在试验报告中注明。

6.3 试样如有裂纹、空洞、铁斑应舍弃,并在试验报告中说明。

6.4 同一试验温度应测试 2 个试样,也可协商确定试样数量。

7 试验步骤

7.1 弧面坩埚试样、碳化硅坩埚和铝合金应在试验前于 $110\text{ }^{\circ}\text{C}\pm 5\text{ }^{\circ}\text{C}$ 干燥 2 h。

7.2 将弧面坩埚试样放入试验炉均温区内,以 $5\text{ }^{\circ}\text{C}/\text{min}\sim 10\text{ }^{\circ}\text{C}/\text{min}$ 速率升温至试验温度。推荐试验温度为 $815\text{ }^{\circ}\text{C}$,或协商确定。

7.3 取约 850 g 铝合金放入碳化硅坩埚中,加热至试验温度并保温 30 min 进行充分熔融。在炉膛容积足够的情况下,碳化硅坩埚可与弧面坩埚试样于 7.2 步骤中同炉加热。

7.4 将熔融铝合金倒入弧面坩埚试样中,直至铝合金液面距离试样上表面 $3\text{ mm}\pm 1\text{ mm}$ 左右;从碳化硅坩埚中取出少许碳化硅,坩埚内熔融铝合金冷却后依据 GB/T 20975.25 进行硅含量(w_{Si})和铁含量(w_{Fe})测定。

7.5 开始计时保温 72 h,前 3 h 内每半小时用表面涂有石墨、氮化硼或其他保护材料的工具去除熔融铝合金和试样接触面的氧化膜。

7.6 保温结束后,取出试样,立即倒出熔融铝合金,并迅速用耐火纤维毯擦拭弧面坩埚试样内壁后自然冷却至室温,记录是否有熔融铝合金粘附。

7.7 依据 GB/T 20975.25 对试验后倒出的熔融铝合金进行硅含量(w_{Si})和铁含量(w_{Fe})测定,也可根据委托方的需求对其他元素的含量进行测定。

7.8 将冷却后的试样沿宽度方向在中心切开,放入电热干燥箱中,在 $110\text{ }^{\circ}\text{C}\pm 5\text{ }^{\circ}\text{C}$ 烘干 2 h。

7.9 在弧面坩埚试样剖面上沿侵蚀面和渗透面用彩笔分别画出边线或获取试样剖面的图像,存储到计算机备用。

8 结果分级及评价方法

8.1 侵蚀深度等级

在试样剖面上分别测量侵蚀边界距试样左侧壁、右侧壁与底部的最近直线距离,分别记为 L_2 、 R_2 与 B_2 (见图 2)。分别计算 L_1-L_2 、 R_1-R_2 与 B_1-B_2 ,取上述三个计算值的最大值,记为最大侵蚀深度 Q_1 。若 $Q_1 < 0.01$ mm,侵蚀深度等级为优异;若 0.01 mm $\leq Q_1 < 0.80$ mm,侵蚀深度等级为良好;若 0.80 mm $\leq Q_1 \leq 3.18$ mm,侵蚀深度等级为一般;若 $Q_1 > 3.18$ mm,侵蚀深度等级为差。

此距离也可通过直接测量试样得出。

8.2 渗透深度等级

在试样剖面上分别测量渗透边界距试样左侧壁、右侧壁与底部的最近直线距离,分别记为 L_3 、 R_3 与 B_3 (见图 2)。分别计算 L_1-L_3 、 R_1-R_3 与 B_1-B_3 ,取上述三个计算值的最大值,记为最大渗透深度 S_1 。若 $S_1 < 0.01$ mm,渗透深度等级为优异;若 0.01 mm $\leq S_1 < 0.80$ mm,渗透深度等级为良好;若 0.80 mm $\leq S_1 \leq 3.18$ mm,渗透深度等级为一般;若 $S_1 > 3.18$ mm,渗透深度等级为差。

此距离也可通过直接测量试样得出。

8.3 裂纹数量等级

在试样剖面图上选取裂纹最多的一个面积约为 645 mm² 的正方形区域统计裂纹数量。若区域内无裂纹,裂纹数量等级为优异;若有 1 条闭口裂纹,裂纹数量等级为良好;若有 1 条开口裂纹,裂纹数量等级为一般;若有 1 条以上开口或闭口裂纹,裂纹数量等级为差。

此裂纹数量也可在试样上直接统计得出。

8.4 粘附等级

熔融铝合金几乎没有粘附,试样粘附等级优异。如果熔融铝合金粘附在试样上且无法用手或其他机械手段轻易去除,则应在报告中注明具体粘附情况。

8.5 凸起等级

试验后观察试样是否有凸起。若无凸起,则试样凸起等级为优异;若有少量凸起,试样凸起等级为差。

8.6 硅含量等级

熔融铝合金中硅含量的增加量(%) = $w_{Si} - w_{Si0}$,若硅含量增加量 $\leq 0.5\%$,硅含量等级为优异;若硅含量增加量 $> 0.5\%$,硅含量等级为差。

8.7 铁含量等级

熔融铝合金中铁含量的增加量(%) = $w_{Fe} - w_{Fe0}$,若铁含量增加量 $\leq 0.1\%$,铁含量等级为优异;若铁含量增加量 $> 0.1\%$,铁含量等级为差。

8.8 抗熔融铝合金侵蚀等级

以 8.1~8.7 七个等级中最差等级作为每个试样的抗熔融铝合金侵蚀等级,取 2 个试样中差的一个作为最终结果。

9 试验报告

试验报告应包括以下内容：

- a) 试验单位名称；
- b) 试验日期；
- c) 本标准编号；
- d) 试样牌号(生产厂、尺寸、材质等)与铝合金信息(牌号、化学成分、状态等)；
- e) 样品数量；
- f) 从每个样品上的取样数量；
- g) 取样部位；
- h) 试样尺寸；
- i) 有缺陷试样的取样部位及缺陷种类；
- j) 不定形耐火材料的制样条件和热处理温度等；
- k) 加热装置；
- l) 试样和铝合金的升温速率和试验温度及保温时间；
- m) 侵蚀深度等级；
- n) 渗透深度等级；
- o) 裂纹数量等级；
- p) 粘附等级；
- q) 凸起等级；
- r) 硅含量等级；
- s) 铁含量等级；
- t) 抗熔融铝合金侵蚀等级；
- u) 试验人员。

