



中华人民共和国国家标准

GB/T 21622—2008

危险品 易燃液体持续燃烧试验方法

Dangerous goods—Sustained combustibility test for flammable liquids

2008-04-01 发布

2008-09-01 实施



中华人民共和国国家质量监督检验检疫总局
中国国家标准化管理委员会

发布

前 言

本标准对应于联合国《关于危险货物运输的建议书 试验和标准手册》(第四修订版),与其一致性程度为非等效。本标准有关技术内容与上述手册完全一致,在标准文本格式上按 GB/T 1.1—2000 做了编辑性修改。

本标准的附录 A 为资料性附录。

本标准由全国危险化学品管理标准化技术委员会(SAC/TC 251)提出并归口。

本标准负责起草单位:江苏出入境检验检疫局。

本标准参加起草单位:中化化工标准化研究所、北京出入境检验检疫局、常州进出口工业及消费品安全检测中心。

本标准主要起草人:周飞舟、王晓兵、梅建、刘国传、周志荣、朱岩、王文烨。

本标准为首次制定。

危险品 易燃液体持续燃烧试验方法

1 范围

本标准规定了危险品易燃液体的持续燃烧试验的仪器、操作步骤和结果的评估。

本标准适用于危险品闪点在闭杯试验中不高于 60.5℃或在开杯试验中不高于 65.5℃的液体。本标准还适用于在温度等于或高于其闪点的条件下提交运输的液体以及以液态在高温下运输或提交运输,并且在温度等于或低于最高运输温度下放出易燃蒸气的物质。

2 方法原理

2.1 将试样槽加热到规定温度,把规定数量的试验物质放进试样槽中,在规定条件下施加标准火焰,随后移去,观察试验物质是否能够持续燃烧。

2.2 持续燃烧:如果任何一个试样在两个加热时间或两个加热温度中的一个发生以下一种情况,应视为持续燃烧:

- a) 试验火焰在“关”的位置时,试样点燃并持续燃烧;
- b) 试验火焰在试验位置停留 15 s 时,试样点燃,并且在试验火焰回到“关”的位置后继续燃烧超过 15 s。间歇地发火花不应解释为持续燃烧。通常在 15 s 到时,燃烧或者已明显地停止或者继续。如果不能确定,物质应视为持续燃烧。

3 仪器

- a) 持续燃烧试验仪(见附录 A)。
- b) 注射器,5 mL,最小刻度 0.1 mL。
- c) 秒表,精确度 0.5 s。

4 操作步骤

4.1 打开持续燃烧试验仪的加热装置,加热试样槽,使其达到试验温度(60.5℃±1℃或 75℃±1℃),在试验温度恒温 5 min。如试验时大气压力与标准大气压不同,应如下调整试验温度:压力每高或低 4 kPa 即将试验温度调高或调低 1.0℃。

4.2 在燃气喷嘴离开试验位置(即处于“关”的位置)时,点燃丁烷。调整火焰大小,使其长度为 8 mm~9 mm,宽度约 5 mm。

4.3 搅拌样品,使其混合均匀。用注射器抽取 2 mL±0.1 mL 样品,迅速将样品移入试样槽中,马上开动计时装置。

4.4 在加热时间达到 60 s 后,如果试样没有点燃,将丁烷火焰转到试验位置,使火焰保持在这个位置 15 s,然后将它移开(即转到“关”的位置),同时观察试样状态。试验火焰在整个过程中应一直保持点燃状态。

4.5 试验应进行三次,每次应观察和记录:

4.5.1 在丁烷火焰移到试验位置之前,试样是否点燃并持续燃烧,或是发火花,或是两者都没有;

4.5.2 丁烷火焰在试验位置时试样是否点燃,如果是,在试验火焰移开后燃烧持续了多久。

4.6 如果没有观察到持续燃烧现象,那么用新的试样重复整个程序,但加热时间改为 30 s。

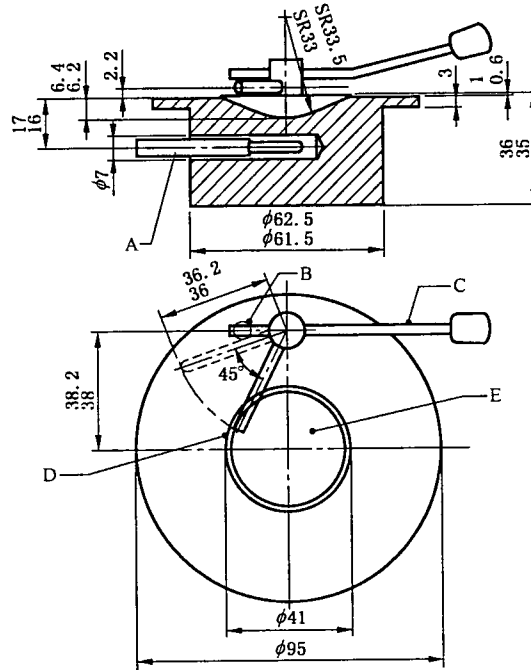
4.7 如果在试验温度 60.5℃下没有观察到持续燃烧现象,那么用新的试样在试验温度 75℃下重复整个程序。

5 结果的评估

根据观察到的现象与相关定义,将物质定为不持续燃烧或持续燃烧。

附录 A
(资料性附录)
持续燃烧试验装置

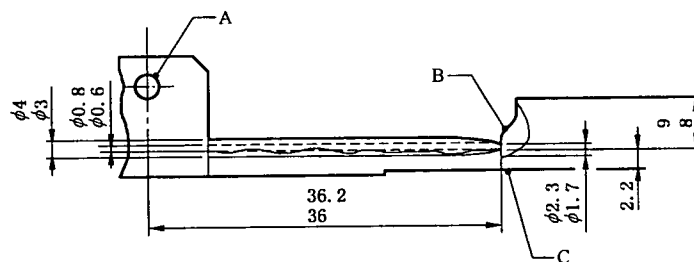
单位为毫米



- A——温度计；
- B——关闭；
- C——手柄；
- D——试验气体喷嘴；
- E——试样槽。

图 A.1 可燃性试验仪器

单位为毫米



- A——丁烷气入口；
- B——试验火焰；
- C——试样槽。

图 A.2 煤气喷嘴和火焰

中 华 人 民 共 和 国
国 家 标 准
危 险 品 易 燃 液 体 持 续 燃 烧 试 验 方 法
GB/T 21622—2008

*

中国标准出版社出版发行
北京复兴门外三里河北街16号
邮政编码:100045

网址 www.spc.net.cn

电话:68523946 68517548

中国标准出版社秦皇岛印刷厂印刷
各地新华书店经销

*

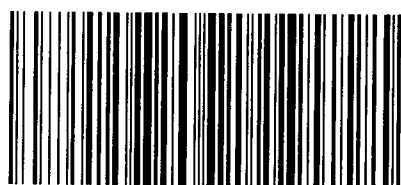
开本 880×1230 1/16 印张 0.5 字数 6 千字
2008年6月第一版 2008年6月第一次印刷

*

书号: 155066·1-31497 定价 10.00 元

如有印装差错 由本社发行中心调换
版权专有 侵权必究

举报电话:(010)68533533



GB/T 21622—2008