



# 中华人民共和国国家标准

GB/T 8333—2008  
代替 GB/T 8333—1987

---

## 硬质泡沫塑料燃烧性能试验方法 垂直燃烧法

Test method for flammability of rigid cellular plastic—Vertical burning method

2008-08-04 发布

2009-04-01 实施

---

中华人民共和国国家质量监督检验检疫总局 发布  
中国国家标准化管理委员会

## 前 言

本标准修改采用美国材料与试验协会标准 ASTM D 3014-04a《硬质热固性泡沫塑料火焰高度、燃烧时间及质量损失试验方法》，在技术内容上与 ASTM D 3014-04a 相同。

本标准对 ASTM D 3014-04a 主要做了下列编辑性修改：

——删除了 1.2 和第 3、5、13、14 章等非技术性内容；

——删除了标准的变更汇总；

本标准代替 GB/T 8333—1987《硬泡沫塑料燃烧性能试验方法 垂直燃烧法》。

本标准与 GB/T 8333—1987 相比主要变化如下：

——修改了燃烧火焰的要求；

——增加了通风橱的要求；

——修改了第 2、3、4、5 章部分内容；

——删除了附录 A。

本标准由中国石油和化学工业协会提出。

本标准由全国塑料标准化技术委员会(SAC/TC 15)归口。

本标准负责起草单位：国家塑料制品质量监督检验中心(福州)、国家合成树脂质量监督检验中心。

本标准参加起草单位：金发科技股份有限公司、中石化北化院国家化学建筑材料测试中心(材料测试部)、国家塑料制品质量监督检验中心(北京)、公安部上海消防研究所、南京市江宁区分析仪器厂。

本标准主要起草人：何芄、程氢、兰明荣、王建东、李建军、者东梅、李洁涛、张正敏、王富海。

本标准所代替标准的历次版本发布情况为：

——GB/T 8333—1987。

# 硬质泡沫塑料燃烧性能试验方法

## 垂直燃烧法

### 1 范围

本标准规定了垂直燃烧法测定硬质泡沫塑料的燃烧性能。

本标准适用于实验室条件下评定硬质泡沫塑料的垂直燃烧性能。

本标准不适用于在燃烧过程中发生熔融滴落和熔结的材料。

本标准不作为在实际使用条件下着火危险性的评定依据。

### 2 规范性引用文件

下列文件中的条款通过本标准的引用而成为本标准的条款。凡是注日期的引用文件,其随后所有的修改单(不包括勘误的内容)或修订版均不适用于本标准,然而,鼓励根据本标准达成协议的各方研究是否可使用这些文件的最新版本。凡是不注日期的引用文件,其最新版本适用于本标准。

GB/T 2918—1998 塑料试样状态调节和试验的标准环境(idt ISO 291:1997)

GB/T 6343—1995 泡沫塑料和橡胶 表观(体积)密度的测定(neq ISO 845:1988)

### 3 原理

将试样垂直固定在一个前面罩有玻璃的烟筒内,用本生灯点火 10 s,记录试样燃烧时的火焰高度、燃烧时间和残留质量百分数。

### 4 仪器

#### 4.1 烟筒

由尺寸符合图 1、图 2、图 3 的烟筒和试样支架组成。筒体既可用白铁皮,也可用不锈钢,筒体内部衬有 0.025 mm 厚的铝箔。背部有挂钩的试样支架悬挂在烟筒通道内,并通过三个钉子支撑试样。前壁为耐热玻璃板,安装于耐热玻璃板一侧的标尺用于测量火焰高度(见图 1 和图 4),标尺底部比烟筒底部高 51 mm,标尺以毫米为单位,分度值为 10 mm。

#### 4.2 计时器

能测量燃烧时间准确至 0.1 s 的计时装置。

#### 4.3 本生灯

灯管内径为 $(9.5 \pm 0.5)$  mm,燃气为纯度 95% 以上的丙烷或天然气,燃气经本生灯应能提供内核高度为 $(25 \sim 35)$  mm 的蓝色火焰,火焰内核顶端的温度为 $(960 \pm 25)$  °C。火焰的温度可用热电偶测量。

#### 4.4 天平

用于称量试样质量,精度为 0.01 g。

#### 4.5 通风橱

应相对无风,试验时通风系统应是关闭的,在试验室完成时应能立即打开,以吸走燃烧产物。

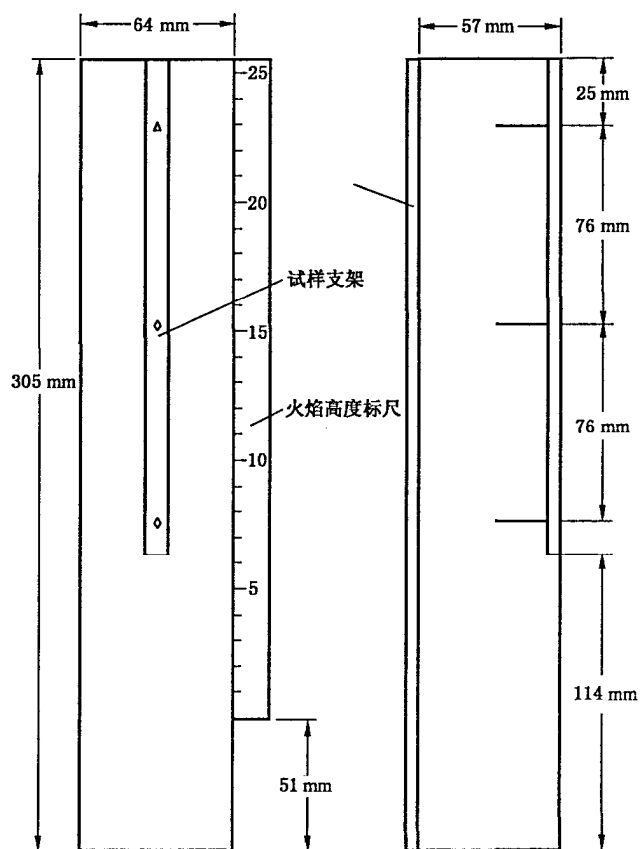


图 1 烟筒主要尺寸

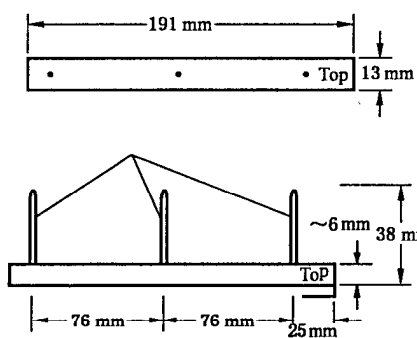


图 2 试样支架主要尺寸

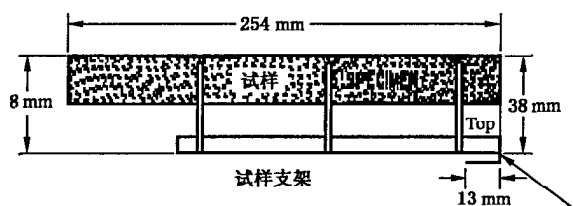


图 3 插在试样支架上的试样(侧组图)

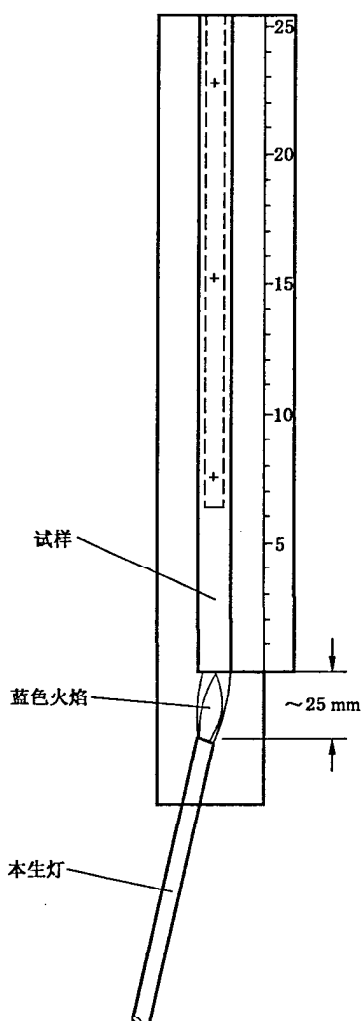


图 4 烟筒中试样下的点火器(本生灯)位置(正视图)

## 5 试样

### 5.1 要求

试样为长方体,试样长度应为 $(254 \pm 1)$  mm,宽度和厚度应分别为 $(19 \pm 1)$  mm。试样应无灰尘,切割边应光滑。

试样应从密度均一的材料上切取。若某一试样的密度高于每组 6 个试样平均密度的 5% 以上时,则此试样不适用于本组试样,应重新更换一个试样至符合要求。

### 5.2 试样数量

6 个试样。

### 5.3 状态调节

试验前,试样应按 GB/T 2918 的规定,在温度 $(23 \pm 2)$  °C,相对湿度  $50\% \pm 5\%$  的环境中状态调节 24 h 以上。

## 6 试验步骤

6.1 按照 GB/T 6343 的规定,测试每个试样的密度。

6.2 称量并记录每个试样的质量  $m$ ,准确至 0.01 g

- 6.3 称量并记录试样支架的质量  $m_1$ , 准确至 0.01 g。
- 6.4 点燃并调节本生灯, 使之符合 4.3 的要求。
- 6.5 将试样插入试样支架上的三个钉子上, 使试样的顶部与试样支架的顶部齐平, 如图 3 所示。密度较高的泡沫塑料可能需要钻孔, 使其插入钉子。若需钻孔, 必须在制样时将孔钻好, 试样应在钻孔后称量。(必须在制样时一并完成, 并以钻孔的试样称量。)
- 6.6 在烟筒内壁衬上铝箔, 使其贴紧烟筒三个侧面(除玻璃前壁外), 铝箔衬里和筒体上下端面齐平。
- 6.7 将装好试样的试样支架悬挂在筒体面壁上, 使试样顶部与烟筒顶部齐平, 如图 4 所示。
- 6.8 放好玻璃板, 用本生灯火焰内核顶部在试样下端中心点火 10 s。在将本生灯火焰移至试样时, 立即开动计时器, 并保持本生灯在点火时始终与垂直方向成 15°角。  
注: 使用支承垫块可以帮助以正确的角度和与试样正确的距离精确放置本生灯。
- 6.9 试样燃烧过程中, 用装在烟筒前壁玻璃板一侧的标尺, 测量并记录最大火焰高度  $H$ , 精确到 10 mm。如果火焰超过标尺顶部, 记作 250+mm。
- 6.10 试样火焰熄灭时, 停止计时, 记录燃烧熄灭时间  $t_e$  (不包括余辉时间), 精确至秒。如果熄灭时间不到 10 s, 继续施加火焰至 10 s 并记录。
- 6.11 冷却后, 取下试样支架与试样, 称量未取下试样的整个试样支架的质量  $m_2$ , 精确至 0.01 g 并记录。
- 6.12 清洁试样支架, 重复 6.5~6.11, 直至所有试样均被测试。

## 7 计算与结果表示

### 7.1 计算

残留质量分数按式(1)计算:

$$PMR = \frac{m_2 - m_1}{m} \times 100 \quad \dots\dots\dots(1)$$

式中:

- PMR——残留质量分数, %;
- $m$ ——试样质量, 单位为克(g);
- $m_1$ ——试样支架的质量, 单位为克(g);
- $m_2$ ——燃烧试验后, 试样和试样支架的质量, 单位为克(g)。

### 7.2 结果表示

- 7.2.1 试样平均密度。
- 7.2.2 6 个试样燃烧熄灭时间的平均值, 精确至秒。
- 7.2.3 产生燃烧滴落物的试样数量。
- 7.2.4 6 个试样残留质量分数的平均值。
- 7.2.5 6 个试样火焰高度的平均值, 精确至 25 mm。

## 8 试验报告

试验报告应包括以下内容:

- a) 本标准号;
- b) 材料的种类, 制造商名称及其他鉴别特征;
- c) 试样状态调节的温度和相对湿度;
- d) 试样平均密度;

- e) 试样平均燃烧熄灭时间；
  - f) 试样平均残留质量分数；
  - g) 试样平均火焰高度；
  - h) 与本标准的任何偏离；
  - i) 试验日期。
-

中华人民共和国  
国家标准  
硬质泡沫塑料燃烧性能试验方法  
垂直燃烧法

GB/T 8333—2008

\*

中国标准出版社出版发行  
北京复兴门外三里河北街16号  
邮政编码:100045

网址 [www.spc.net.cn](http://www.spc.net.cn)

电话:68523946 68517548

中国标准出版社秦皇岛印刷厂印刷  
各地新华书店经销

\*

开本 880×1230 1/16 印张 0.75 字数 10 千字  
2008年11月第一版 2008年11月第一次印刷

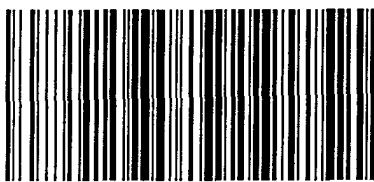
\*

书号: 155066 · 1-34286

如有印装差错 由本社发行中心调换

版权专有 侵权必究

举报电话:(010)68533533



GB/T 8333-2008