



# 中华人民共和国国家标准

GB/T 5169.22—2015/IEC 60695-11-4:2011  
代替 GB/T 5169.22—2008

---

## 电工电子产品着火危险试验 第 22 部分:试验火焰 50 W 火焰 装置和确认试验方法

Fire hazard testing for electric and electronic products—  
Part 22: Test flames—50 W flame—Apparatus and confirmational test method

(IEC 60695-11-4:2011, Fire hazard testing—Part 11-4: Test flames—  
50 W flame—Apparatus and confirmational test method, IDT)

2015-10-09 发布

2016-05-01 实施

---

中华人民共和国国家质量监督检验检疫总局  
中国国家标准化管理委员会 发布

## 目 次

前言 .....	III
引言 .....	V
1 范围 .....	1
2 规范性引用文件 .....	1
3 术语和定义 .....	1
4 标准 50 W 标称试验火焰的产生 .....	2
5 分类和命名 .....	4
附录 A (规范性附录) 试验装置 .....	6
附录 B (资料性附录) 推荐的试验火焰产生装置 .....	10
附录 C (资料性附录) 量规 .....	11
附录 D (资料性附录) 用于设备试验的试验装置 .....	12
附录 E (资料性附录) 用于材料试验的试验装置 .....	13
参考文献 .....	14

## 前 言

GB/T 5169《电工电子产品着火危险试验》已经或计划发布以下部分：

- 第 1 部分：着火试验术语；
- 第 2 部分：着火危险评定导则 总则；
- 第 5 部分：试验火焰 针焰试验方法 装置、确认试验方法和导则；
- 第 9 部分：着火危险评定导则 预选试验程序 总则；
- 第 10 部分：灼热丝/热丝基本试验方法 灼热丝装置和通用试验方法；
- 第 11 部分：灼热丝/热丝基本试验方法 成品的灼热丝可燃性试验方法；
- 第 12 部分：灼热丝/热丝基本试验方法 材料的灼热丝可燃性指数(GWFI)试验方法；
- 第 13 部分：灼热丝/热丝基本试验方法 材料的灼热丝起燃温度(GWIT)试验方法；
- 第 14 部分：试验火焰 1 kW 标称预混合型火焰 设备、确认试验方法和导则；
- 第 15 部分：试验火焰 500 W 火焰 装置和确认试验方法；
- 第 16 部分：试验火焰 50 W 水平与垂直火焰试验方法；
- 第 17 部分：试验火焰 500 W 火焰试验方法；
- 第 18 部分：燃烧流的毒性 总则；
- 第 19 部分：非正常热 模压应力释放变形试验；
- 第 20 部分：火焰表面蔓延 试验方法概要和相关性；
- 第 21 部分：非正常热 球压试验；
- 第 22 部分：试验火焰 50 W 火焰 装置和确认试验方法；
- 第 23 部分：试验火焰 管形聚合材料 500 W 垂直火焰试验方法；
- 第 24 部分：着火危险评定导则 绝缘液体；
- 第 25 部分：烟模糊 总则；
- 第 26 部分：烟模糊 试验方法概要和相关性；
- 第 27 部分：烟模糊 小规模静态试验方法 仪器说明；
- 第 28 部分：烟模糊 小规模静态试验方法 材料；
- 第 29 部分：热释放 总则；
- 第 30 部分：热释放 试验方法概要和相关性；
- 第 31 部分：火焰表面蔓延 总则；
- 第 32 部分：热释放 绝缘液体的热释放；
- 第 33 部分：着火危险评定导则 起燃性 总则；
- 第 34 部分：着火危险评定导则 起燃性 试验方法概要和相关性；
- 第 35 部分：燃烧流的腐蚀危害 总则；
- 第 36 部分：燃烧流的腐蚀危害 试验方法概要和相关性；
- 第 38 部分：燃烧流的毒性 试验方法概要和相关性；
- 第 39 部分：燃烧流的毒性 试验结果的使用和说明；
- 第 40 部分：燃烧流的毒性 毒效评定 装置和试验方法；
- 第 41 部分：燃烧流的毒性 毒效评定 试验结果的计算和说明；
- 第 42 部分：试验火焰 确认试验 导则；
- 第 44 部分：着火危险评定导则 着火危险评定。

本部分为 GB/T 5169 的第 22 部分。

本部分按照 GB/T 1.1—2009 给出的规则起草。

本部分代替 GB/T 5169.22—2008《电工电子产品着火危险试验 第 22 部分:试验火焰 50 W 火焰装置和确认试验方法》,与 GB/T 5169.22—2008 相比主要技术变化如下:

- 增加了部分术语和定义(见第 3 章,2008 年版第 3 章);
- 将确认试验中铜块的起始温度由“100 °C±5 °C”改为“100 °C±2 °C”(见 4.2.7、4.4.1 和 4.4.2, 2008 年版 4.2.7、4.4.1 和 4.4.2);
- 增加了对每组确认试验应进行“3 次”测试的强调(见 4.4.2 和 4.4.3,2008 年版 4.4.2 和 4.4.3);
- 删除了所有涉及方法 B 和方法 C 的内容(2008 年版第 5 章、第 6 章、附录 B 和附录 C);
- 修改了燃烧器零件图的尺寸公差(见图 A.2,2008 年版图 A.2)。

本部分使用翻译法等同采用 IEC 60695-11-4:2011《着火危险试验 第 11-4 部分:试验火焰 50 W 火焰 装置和确认试验方法》。

本部分做了下列编辑性修改:

- 为与现有标准系列一致,将标准名称改为《电工电子产品着火危险试验 第 22 部分:试验火焰 50 W 火焰 装置和确认试验方法》;
- 删除了第 1 章中最后两段资料性内容;
- 将第 2 章中国际标准编写指南 IEC Guide 104:1997 及 ISO/IEC Guide 51:1999 移至“参考文献”。

本部分由中国电器工业协会提出。

本部分由全国电工电子产品着火危险试验标准化技术委员会(SAC/TC 300)归口。

本部分负责起草单位:中国电器科学研究院有限公司。

本部分参加起草单位:中国家用电器研究院、东莞市越铨电子科技有限公司、威凯检测技术有限公司、中国质量认证中心、广东出入境检验检疫局检验检疫技术中心、工业和信息化部电子第五研究所、北京泰瑞特检测技术服务有限责任公司、珠海格力电器股份有限公司、公安部四川消防研究所。

本部分主要起草人:黄开云、万程、李广斌、陈兰娟、王瑞锋、武政、张元钦、高岭松、范凌云、刘松林。

本部分于 2001 年首次发布,2008 年第一次修订,本次为第二次修订。

## 引 言

测试电工电子产品着火危险的最好方法,是真实地再现实际条件。但大多数情况下是不可能的。因此,最好根据现实情况尽可能真实地模拟实践中发生的实际效应来进行电工电子产品着火危险试验。

由安全顾问委员会(ACOS)创始的该项工作制定了一系列可用的标准试验火焰,包括所有产品委员会所需试验火焰的功率范围。IEC 60695-11-5 描述的是针焰,GB/T 5169.15—2015 描述的是两种 500 W 火焰,GB/T 5169.14—2007 描述的则是 1 kW 火焰。

本部分给出了产生 50W 试验火焰所需装置的说明,及检验火焰是否符合要求的确认方法的说明。GB/Z 5169.42—2013 则给出了试验火焰的确认方法导则。

本部分的第一版描述了 3 种产生 50 W 试验火焰的方法(A、B 和 C),以便使用者确定选用顺序。现已撤销其中两种方法,如下表所示:

50 W 试验火焰方法	火焰类型	燃气	近似火焰总高度 mm
A	预混合	甲烷	20
B	撤销		
C	撤销		

本部分第 4 章描述的方法是最初的方法 A。其采用单式供气管、调节气体背压的针阀、调节燃烧管气体流量的流量表和调节燃烧管空气入口产生 50 W 标称试验火焰的方法。

本方法的火焰以甲烷为燃料,采用部分国家已使用多年的严格规定型号的燃烧器产生。

本方法的研制是对前期技术的改进。

# 电工电子产品着火危险试验

## 第 22 部分:试验火焰 50 W 火焰

### 装置和确认试验方法

#### 1 范围

GB/T 5169 的本部分规定了产生 50 W 标称预混合型试验火焰的具体要求。火焰的总高度约为 20 mm。本部分给出了试验火焰的确认方法详情。

#### 2 规范性引用文件

下列文件对于本文件的应用是必不可少的。凡是注日期的引用文件,仅注日期的版本适用于本文件。凡是不注日期的引用文件,其最新版本(包括所有的修改单)适用于本文件。

GB/T 16839.1—1997 热电偶 第 1 部分:分度表(IEC 60584-1:1995, IDT)

GB/T 16839.2—1997 热电偶 第 2 部分:允差(IEC 60584-2:1982, IDT)

ISO/IEC 13943:2008 消防安全 词汇(Fire safety—Vocabulary)

ASTM-B187/B187M-06 铜母线、线材和型材以及通用线材、棒材和型材规格(Standard Specification for Copper, Bus Bar, Rod, and Shapes and General Purpose Rod, Bar, and Shapes)

#### 3 术语和定义

ISO/IEC 13943:2008 界定的以及下列术语和定义适用于本文件,为方便使用,将 ISO/IEC 13943:2008 中的部分复制于下文。

##### 3.1

**燃烧(不及物动词) burn(intransitive verb)**

经受燃烧。

[ISO/IEC 13943:2008, 定义 4.28]

##### 3.2

**燃烧(及物动词) burn(transitive verb)**

引起燃烧。

[ISO/IEC 13943:2008, 定义 4.29]

##### 3.3

**燃烧 combustion**

物质与氧化剂的放热反应。

注:燃烧通常会放出燃烧流,并伴有火焰和/或灼热。

[ISO/IEC 13943:2008, 定义 4.46]

3.4

**无通风环境 draught-free environment**

试验结果不受局部气流显著影响的空间环境。

注：定性示例，如：能使蜡烛火焰保持基本稳定的空间环境。定量示例，如：小规模着火试验中，有时指定的最大的空气流速 0.1 m/s 或 0.2 m/s。

[ISO/IEC 13943:2008, 定义 4.70]

3.5

**着火危险 fire hazard**

由着火引起不期望的潜在性物质或条件。

[ISO/IEC 13943:2008, 定义 4.112]

3.6

**火焰(名词) flame(noun)**

在气体介质中，急速、自发持续、次音速传播的燃烧，通常伴有发光现象。

[ISO/IEC 13943:2008, 定义 4.133]

3.7

**预混合火焰 pre-mixed flame**

燃料和氧化剂均匀混合产生的燃烧的火焰。

[ISO/IEC 13943:2008, 定义 4.259]

3.8

**标准 50 W 标称试验火焰 standardized 50 W nominal test flame**

符合本部分并满足第 4 章规定的全部技术要求的试验火焰。

4 标准 50 W 标称试验火焰的产生

4.1 要求

本方法产生标准 50 W 标称试验火焰的要求如下：

——采用图 A.1~图 A.2 所示装置产生；

——采用图 A.3 的装置时，在 23 ℃、0.1 MPa<sup>1)</sup> 的条件下，以 105 mL/min±5 mL/min 的流量供给纯度不低于 98% 的甲烷气体。

注：期望背压小于 10 mm 水柱。

火焰应是对称和稳定的，并能得到 4.4 规定的 44 s±2 s 的确认试验结果。

应使用图 A.4 所示的确认试验装置。

典型火焰总高度应在 18 mm~22 mm 范围内，但是在实验室通风柜/试验箱(见 4.2.9)中使用图 2 所示的火焰高度量规测量时指标接近 20 mm。

4.2 装置和燃料

4.2.1 燃烧器

燃烧器应符合图 A.1 和图 A.2 的要求。

注：为便于清洁，燃烧管、燃气喷嘴和针阀应是可拆卸的。在重新安装时应小心操作，避免针阀尖端受损，并使针阀

1) 依据实际使用条件下的测量结果修正的数据。

与阀座(燃气喷嘴)正确连接。

#### 4.2.2 流量计

流量计应适用于测量在 23 ℃、0.1 MPa 条件下流量为 105 mL/min 的气体,且精确到±2%。

注:精确控制燃烧器燃气输入流量的首选方法是使用质量流量计。其他有相同精确度的方法也可使用。

#### 4.2.3 压力表

压力表应适用于 0 kPa~7.5 kPa 范围的压力测量。也可使用读数范围适用于 0 kPa~7.5 kPa 的水压表。

注:为保持所需背压,要求压力表连接质量流量计。

#### 4.2.4 控制阀

控制阀应能设定气体流量。

#### 4.2.5 铜块

在完成整个机械加工但未钻孔的情况下,铜块直径为 5.5 mm,质量为 1.76 g±0.01 g,见图 1。

没有直接确认铜块的方法。建议试验室保持一个标准基准单位、二级基准单位和工作单位,对其逐级比较,用于校准工作系统。

#### 4.2.6 热电偶

用带有绝缘结点的矿物绝缘金属铠装细丝热电偶测量铜块的温度。该热电偶应符合 GB/T 16839.2—1997 的一级标准。其标称直径应为 0.5 mm,例如镍铬 NiCr 和镍铝 NiAl 线材(符合 GB/T 16839.1—1997 的 K 型),有位于铠装套内的焊接点。铠装套应由金属制成,适合在温度至少为 1 050 ℃的条件下连续工作。热电偶容差应符合 GB/T 16839.2—1997 的一级标准。

注:由镍基耐热合金[如 Inconel 600<sup>2)</sup>]制成的铠装套可以满足上述要求。

将热电偶固定到铜块孔中的优选方法是确保热电偶嵌入到铜块孔的底部,然后按图 A.4 所示压紧铜块孔周围以固定热电偶,确保不损坏热电偶。

#### 4.2.7 温度/时间显示/记录装置

温度/时间显示/记录装置应适用于测量铜块由 100 ℃±2 ℃加热到 700 ℃±3 ℃的时间,且时间测量容差为±0.5 s。

#### 4.2.8 燃气

应使用纯度不低于 98% 的甲烷作为燃气。

#### 4.2.9 实验室通风柜/试验箱

实验室通风柜/试验箱的容积应至少为 0.5 m<sup>3</sup>。试验箱应允许观察试验的进程并且应是无通风环境,允许燃烧期间试验样品周围空气的正常热循环。试验箱的内表面应是深色的。将一个照度计放在试验火焰的位置面向试验箱后壁时,显示的照度应小于 20 lx。为了安全和方便起见,该试验箱(能完全封闭的)应装有排气装置,如排气扇,以便排出可能有毒的燃烧产物。如有安装,排气装置在试验期间应

2) 该信息仅供本部分使用者参考,并非指定用产品,如果能证明会产生同样结果,可使用其他等效的产品。



关闭,在试验后应立即打开排出燃烧流。可能需要有强制关闭的风门。

注 1: 用于维持试验样品燃烧的氧气量对于燃烧试验的进行来说自然是重要的。对本方法进行的试验来说,当燃烧时间延长时,要产生精确的试验结果,容积为 0.5 m<sup>3</sup> 的试验箱可能不够大。

注 2: 可在试验箱中放一面镜子,以观察试验样品的另一面。

### 4.3 试验火焰的产生

按图 A.3 所示安装燃烧器供气装置,确保连接处无气体泄漏,将燃烧器置于实验室通风柜/试验箱内。

点燃气体,并将气体流量和背压调节到规定值。调节针阀设定气体流量。调节空气入口直到火焰没有焰心、完全是蓝色的。

火焰的总高度符合 4.1 的规定。检验时火焰应是对称和稳定的。

### 4.4 试验火焰的确认

#### 4.4.1 原则

当使用图 A.4 所示的火焰确认试验装置时,图 1 所示铜块的温度从 100 °C ± 2 °C 上升到 700 °C ± 3 °C 所需的时间应为 44 s ± 2 s。

#### 4.4.2 程序

在 4.2.9 规定的实验室通风柜/试验箱内,按图 A.3 和图 A.4 所示安装燃烧器供气装置和确认试验装置,确保连接处无气体泄漏。

初始调节气体和空气流量、气体背压和空气入口时,暂时将燃烧器移离铜块,以免火焰影响铜块。

点燃气体,并将气体流量调节到规定值。旋转燃烧管调节空气入口至火焰的黄色尖端消失为止。用图 2 所示的量规测量,确保火焰的总高度在规定的范围内并且对称。等待至少 5 min 使燃烧器条件达到稳定。检查气体流量并确定是在规定范围内。

使温度/时间显示/记录装置处于运行状态,重新调整铜块下方燃烧器的位置。

测量铜块温度从 100 °C ± 2 °C 上升到 700 °C ± 3 °C 的时间。如果为 44 s ± 2 s,重复两次该步骤直到连续的 3 次测量均满足该时间值。允许每次测量后将铜块在空气中自然冷却到 50 °C 以下。如果其中任一次测量值不为 44 s ± 2 s,调节火焰达到稳定,重新进行该步骤。

注: 热电偶在 700 °C 以上易损坏,因此在达到 700 °C 时最好立即移开燃烧器。

如果铜块从未使用过,应对铜块表面进行初始运行处理,不计结果。

#### 4.4.3 确认

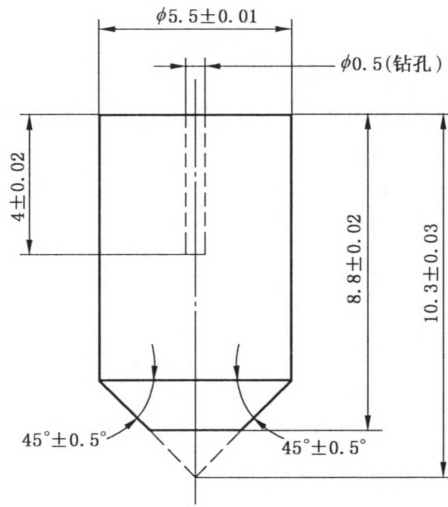
如果连续 3 次的测量结果均在 44 s ± 2 s 内,即火焰确定并可用于试验。

## 5 分类和命名

符合本部分技术要求,用以产生 50 W 标称试验火焰的装置可命名为:

“50 W 标称试验火焰装置,符合 GB/T 5169.22—2015”。

单位为毫米



铜块整体表面抛光

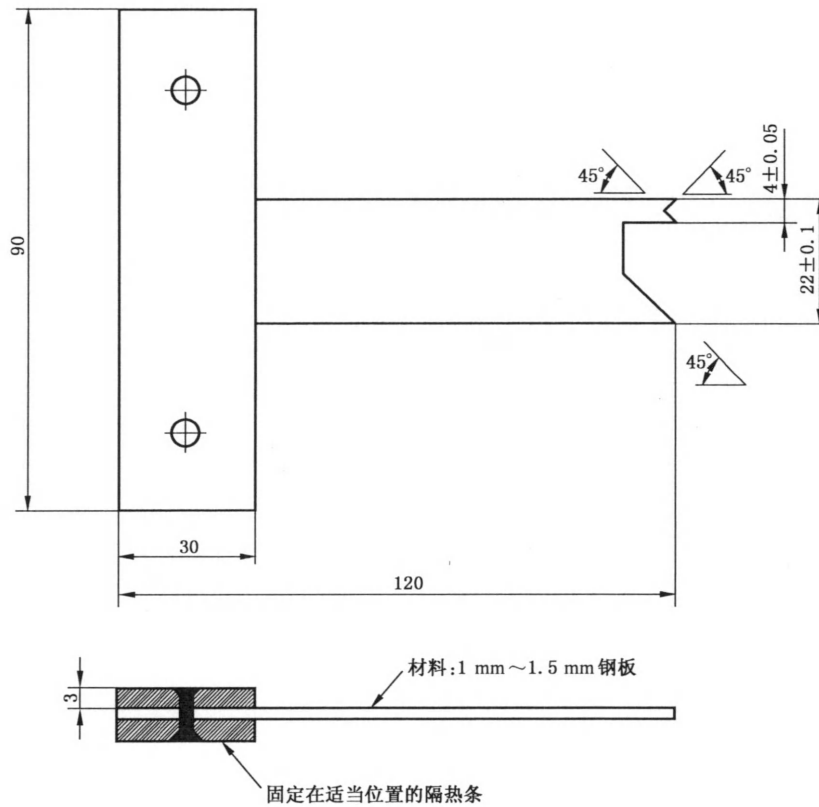
材料:高导电率电解铜 Cu-ETP UNS C11000(见 ASTM-B187/B187M-06)。

质量:钻孔前  $1.76 \text{ g} \pm 0.01 \text{ g}$ 。

除非另有说明,否则公差为:  $\pm 0.1$ 、 $\pm 30'$ (角度)。

图 1 铜块

单位为毫米



除非另有说明,否则公差为:  $\pm 0.1$ 、 $\pm 30'$ (角度)。

图 2 火焰高度量规

附录 A  
(规范性附录)  
试验装置

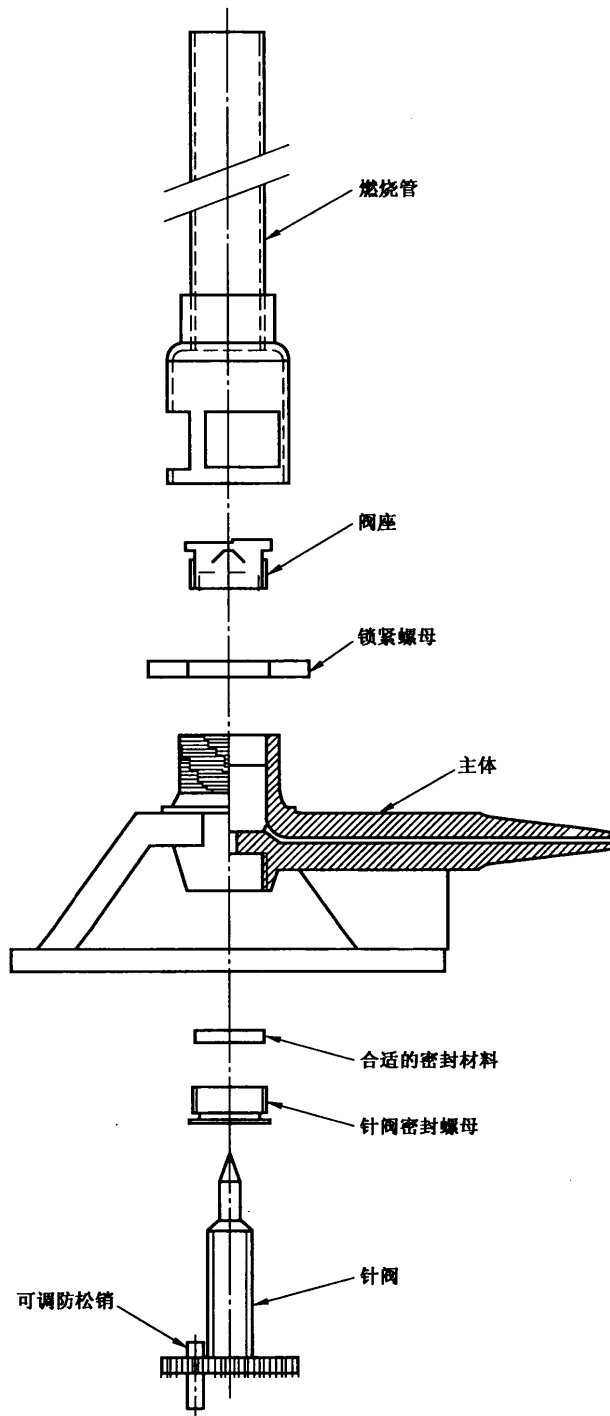
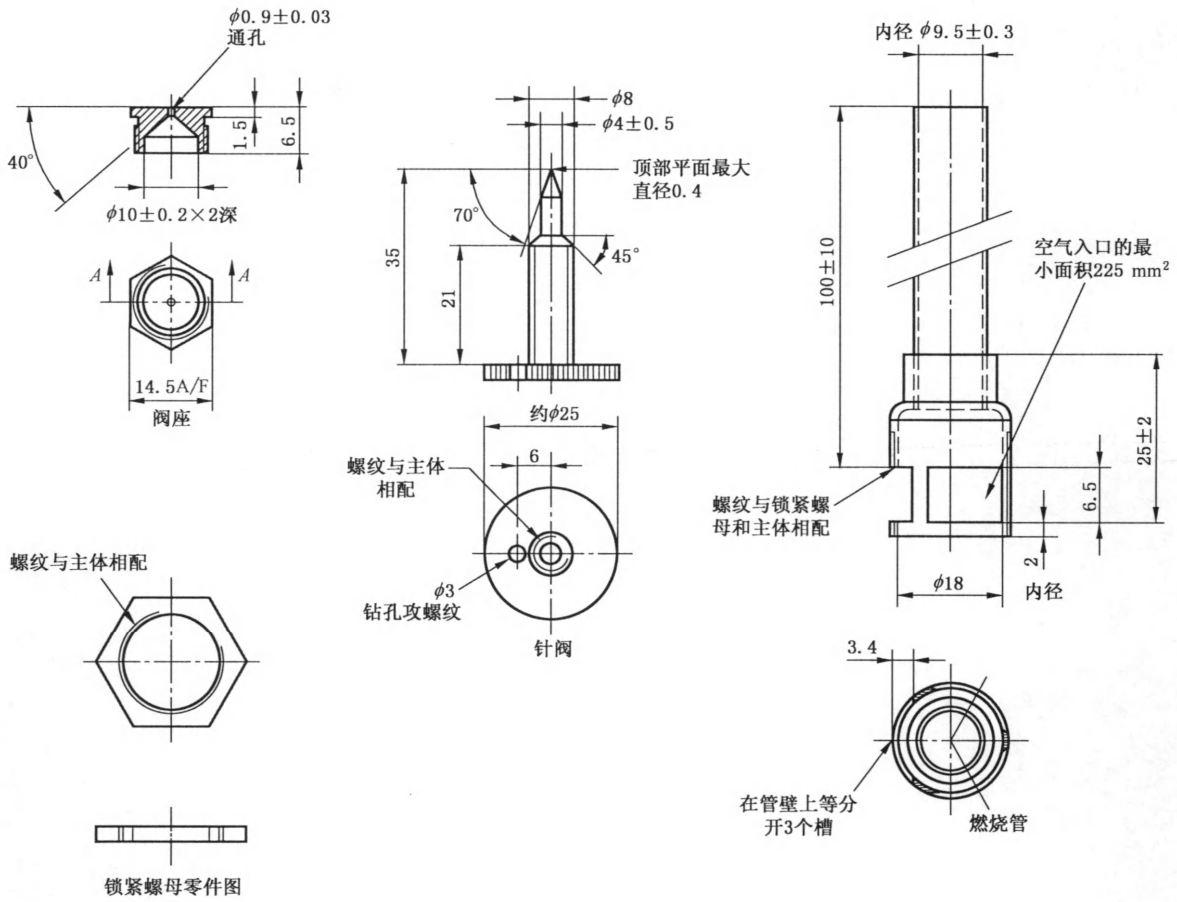


图 A.1 燃烧器总装图

单位为毫米



材料:黄铜或其他合适的材料。

除非另有说明,否则线性尺寸的公差为:

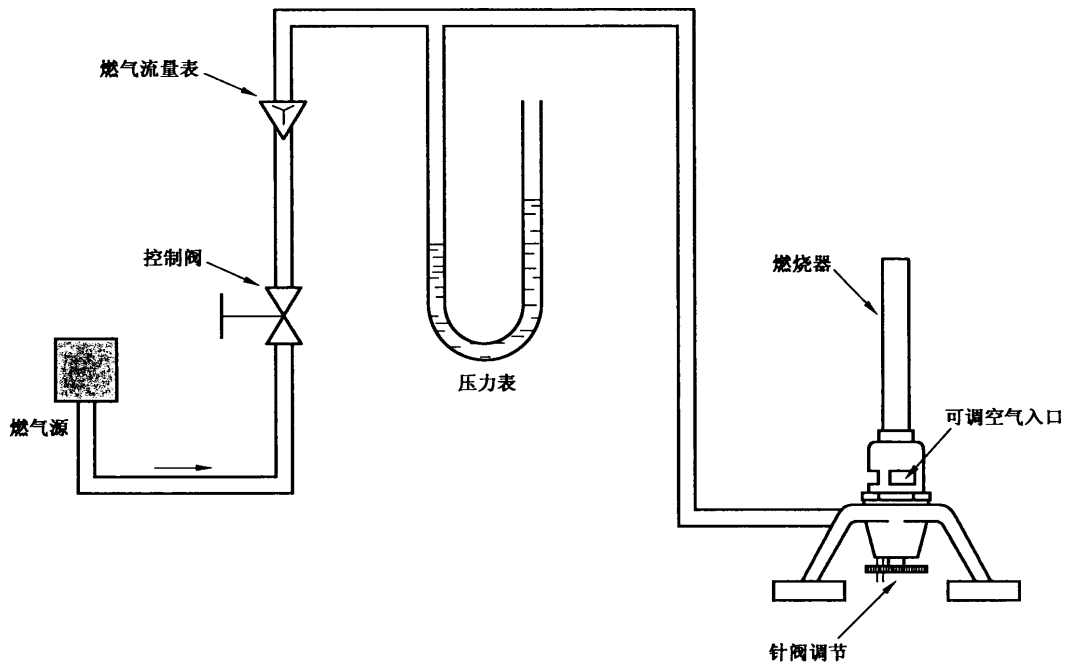
××(如:20)采用 $\pm 0.5 \text{ mm}$ ;

××.×(如 20.0)采用 $\pm 0.1 \text{ mm}$ 。

除非另有说明,否则角度尺寸的公差为:

×(如 45)采用 $\pm 30'$ 。

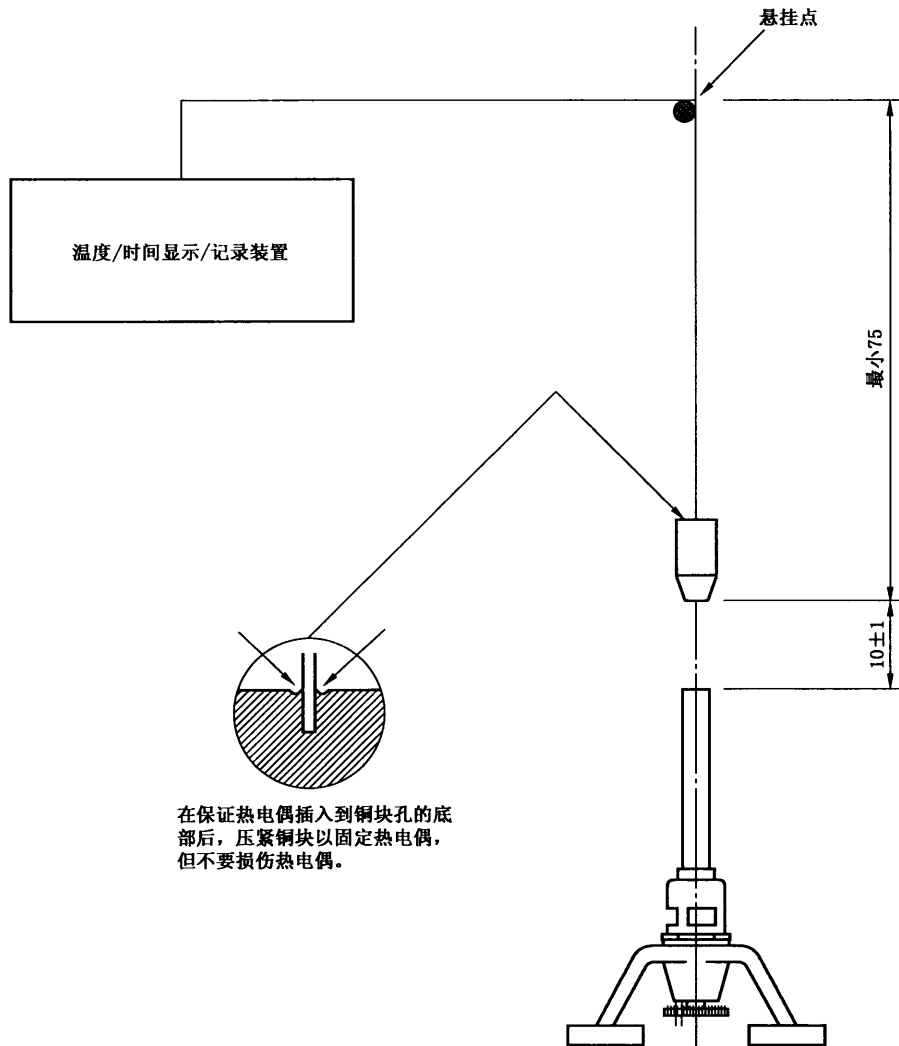
图 A.2 燃烧器零件图



注：为了保持要求的背压,需将压力表与质量流量计连接。  
流量计与燃烧器连接的管内径尺寸应适合于最小化压力降。

图 A.3 燃烧器供气装置(示例)

单位为毫米



铜块悬挂的方式应使铜块在试验时基本保持静止。

图 A.4 确认试验装置

## 附录 B

(资料性附录)

### 推荐的试验火焰产生装置

选择合适的试验装置的原则在附录 D 和附录 E 中有给出。试验装置的示例如图 D.1 和图 E.1 所示。

除非有关规范另有规定,测试设备时,建议燃烧管顶部到试验样品表面受试点的距离约为 20 mm,试验时燃烧器可用倾斜 45°或更小的角度位置固定。

除非有关规范另有规定,测试条形材料时,试验期间操作者可随试验样品的扭曲或燃烧而移动火焰,建议燃烧管的顶部到试验样品表面受试点的距离约为 10 mm。

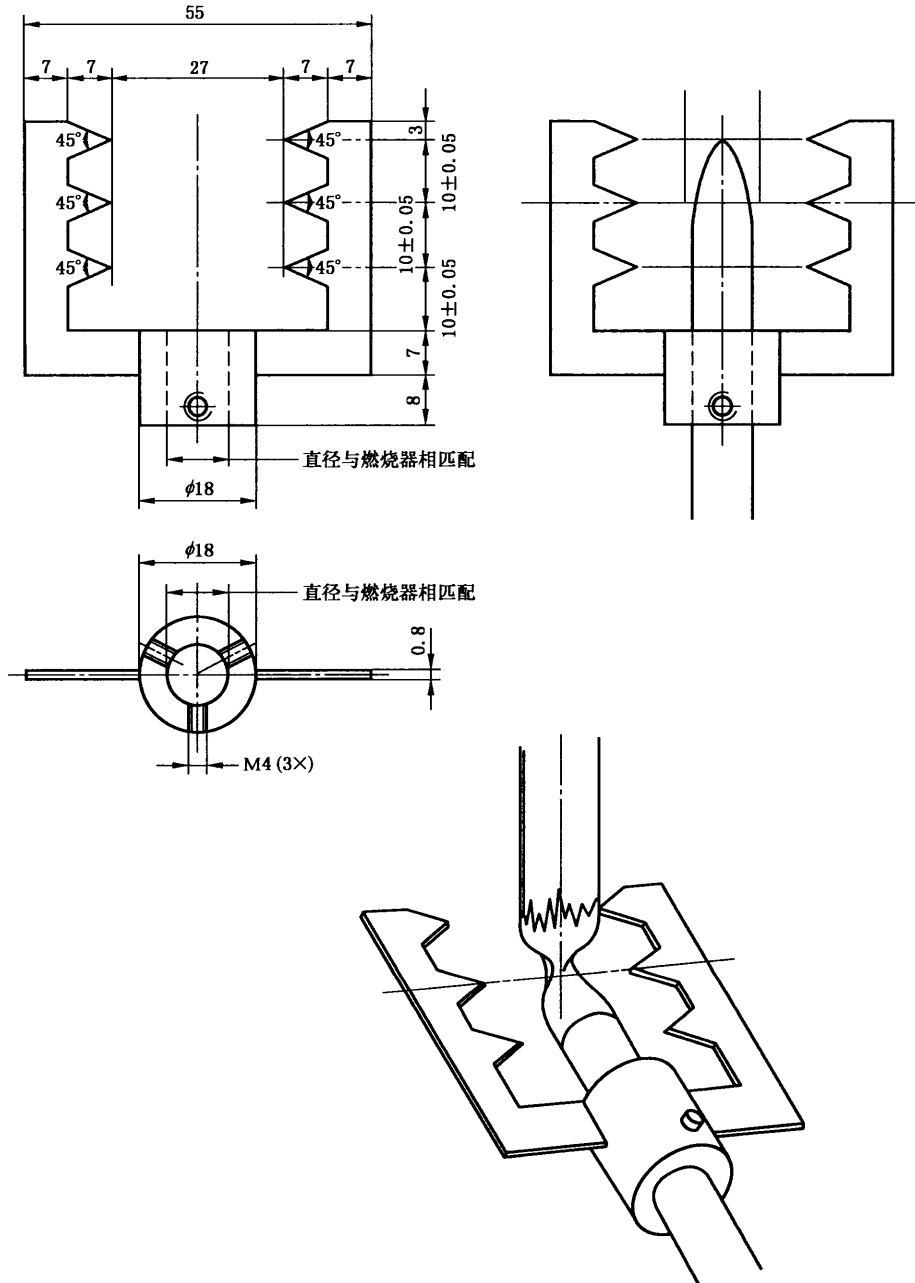
注:选择 10 mm 的距离比火焰顶部与试验样品接触有更好的再现性。

如有必要,燃烧器可倾斜放置,使试验时从试验样品上落下的残渣不落入燃烧器内。

图 C.1 所示的量规可以保证燃烧管顶部位置,帮助操作者保持燃烧管顶部与试验样品之间的规定距离。

附录 C  
(资料性附录)  
量规

单位为毫米



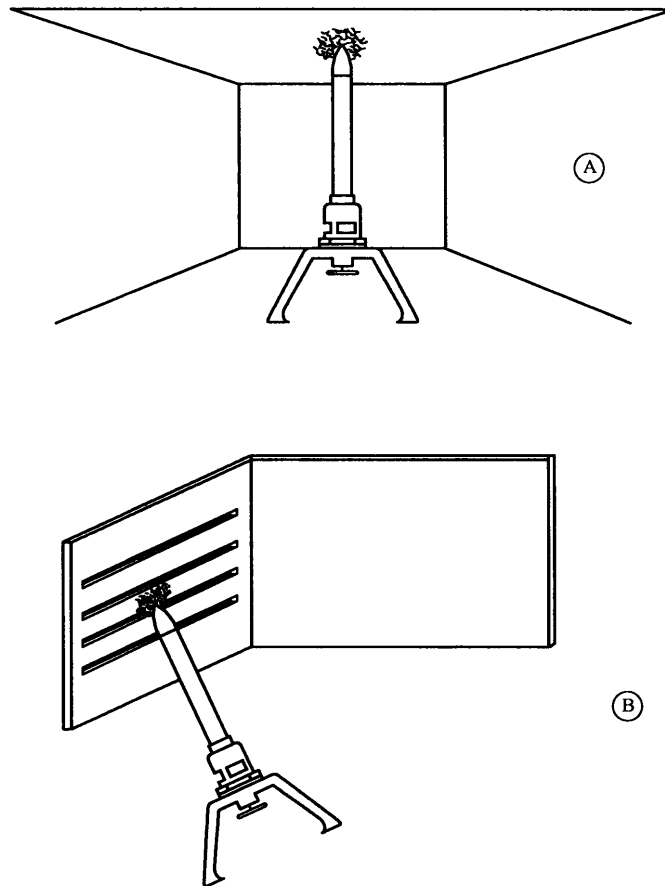
材料:不锈钢。

除非另有说明,公差为:±0.1、±30'(角度)。

图 C.1 量规



附录 D  
(资料性附录)  
用于设备试验的试验装置



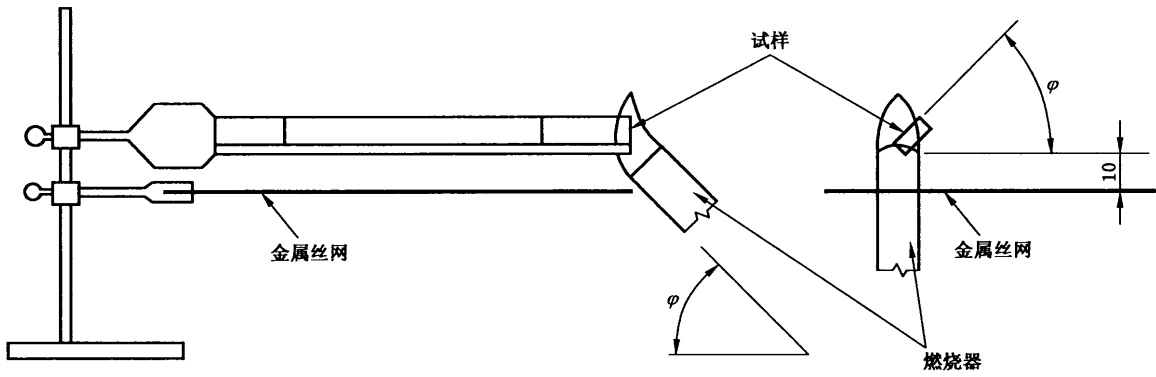
注：试验火焰施加到试验样品内表面的测试点，该点因接近起燃源被判断可能发生起燃。如果是遇到通风口，将试验火焰施加到一个通风口，否则就施加到固体表面。无论什么情况，火焰的尖端应刚好接触到试验样品。如果是垂直部件遭遇火焰，以方便的角度倾斜于垂直面施加试验火焰。

图 D.1 试验装置举例

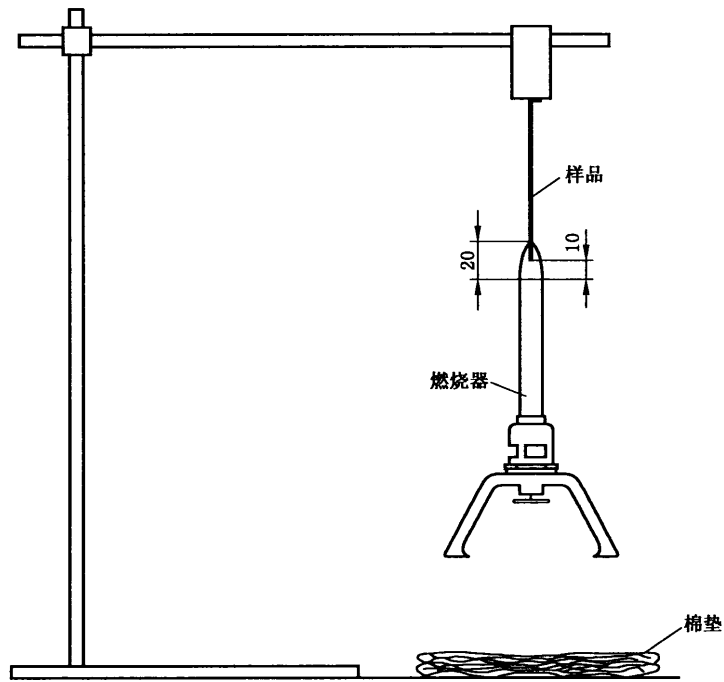
为评定防火外壳内的材料，即设备内的部件，将着火蔓延或内部火焰减到最小，如果受尺寸限制不能在内部实施，则允许将试验火焰施加到试验样品的外表面。

附录 E  
(资料性附录)  
用于材料试验的试验装置

单位为毫米



水平燃烧试验



垂直燃烧试验

图 E.1 试验装置举例

参 考 文 献

- [1] GB/T 5169.14—2007 电工电子产品着火危险试验 第14部分:试验火焰 1 kW 标称预混合型火焰 设备、确认试验方法和导则(IEC 60695-11-2:2003, IDT)
- [2] GB/T 5169.15—2015 电工电子产品着火危险试验 第15部分:试验火焰 500 W 火焰装置和确认试验方法(IEC 60695-11-3:2012, IDT)
- [3] GB/Z 5169.42—2013 电工电子产品着火危险试验 第42部分:试验火焰 确认试验 导则(IEC/TS 60695-11-40:2002, IDT)
- [4] IEC Guide 104:1997, The preparation of safety publications and the use of basic safety publications and group safety publications
- [5] ISO/IEC Guide 51:1999, Safety aspects—Guidelines for their inclusion in standards
-

中华人民共和国  
国家标准  
电工电子产品着火危险试验  
第22部分:试验火焰 50 W火焰  
装置和确认试验方法

GB/T 5169.22—2015/IEC 60695-11-4:2011

\*

中国标准出版社出版发行  
北京市朝阳区和平里西街甲2号(100029)  
北京市西城区三里河北街16号(100045)

网址 [www.spc.net.cn](http://www.spc.net.cn)

总编室:(010)68533533 发行中心:(010)51780238

读者服务部:(010)68523946

中国标准出版社秦皇岛印刷厂印刷  
各地新华书店经销

\*

开本 880×1230 1/16 印张 1.5 字数 30 千字  
2015年11月第一版 2015年11月第一次印刷

\*

书号: 155066·1-52736 定价 24.00 元

如有印装差错 由本社发行中心调换  
版权专有 侵权必究  
举报电话:(010)68510107



GB/T 5169.22-2015