



# 中华人民共和国国家标准

GB/T 18380.12—2022/IEC 60332-1-2:2015

代替 GB/T 18380.12—2008

## 电缆和光缆在火焰条件下的燃烧试验 第 12 部分：单根绝缘电线电缆火焰垂直 蔓延试验 1 kW 预混合型火焰试验方法

Tests on electric and optical fibre cables under fire conditions—  
Part 12: Test for vertical flame propagation for a single insulated wire or cable—  
Procedure for 1 kW pre-mixed flame

(IEC 60332-1-2:2015, Tests on electric and optical fibre cables under fire  
conditions—Part 1-2: Test for vertical flame propagation for a single insulated  
wire or cable—Procedure for 1 kW pre-mixed flame, IDT)

2022-03-09 发布

2022-10-01 实施

国家市场监督管理总局 发布  
国家标准化管理委员会

## 目 次

前言 .....	I
引言 .....	III
1 范围 .....	1
2 规范性引用文件 .....	1
3 术语和定义 .....	1
4 试验装置 .....	2
5 试验程序 .....	2
6 试验结果评价 .....	3
附录 A (资料性) 推荐的性能要求 .....	6
附录 NA (资料性) 推荐的燃气和空气流量 .....	7
参考文献 .....	8

## 前 言

本文件按照 GB/T 1.1—2020《标准化工作导则 第 1 部分：标准化文件的结构和起草规则》的规定起草。

本文件是 GB/T 18380《电缆和光缆在火焰条件下的燃烧试验》的第 12 部分。GB/T 18380 已经发布了以下部分：

- 第 11 部分：单根绝缘电线电缆火焰垂直蔓延试验 试验装置；
- 第 12 部分：单根绝缘电线电缆火焰垂直蔓延试验 1 kW 预混合型火焰试验方法；
- 第 13 部分：单根绝缘电线电缆火焰垂直蔓延试验 测定燃烧的滴落(物)/微粒的试验方法；
- 第 21 部分：单根绝缘细电线电缆火焰垂直蔓延试验 试验装置；
- 第 22 部分：单根绝缘细电线电缆火焰垂直蔓延试验 扩散型火焰试验方法；
- 第 31 部分：垂直安装的成束电线电缆火焰垂直蔓延试验 试验装置；
- 第 32 部分：垂直安装的成束电线电缆火焰垂直蔓延试验 A F/R 类；
- 第 33 部分：垂直安装的成束电线电缆火焰垂直蔓延试验 A 类；
- 第 34 部分：垂直安装的成束电线电缆火焰垂直蔓延试验 B 类；
- 第 35 部分：垂直安装的成束电线电缆火焰垂直蔓延试验 C 类；
- 第 36 部分：垂直安装的成束电线电缆火焰垂直蔓延试验 D 类。

本文件代替 GB/T 18380.12—2008《电缆和光缆在火焰条件下的燃烧试验 第 12 部分：单根绝缘电线电缆火焰垂直蔓延试验 1 kW 预混合型火焰试验方法》，与 GB/T 18380.12—2008 相比，除结构调整和编辑性改动外，主要技术变化如下：

- 更改了术语和定义的引用文件(见 3.1 和 3.2, 2008 年版的 3.1 和 3.2)；
- 增加了试样外径的测量方法和修约规则(见 5.1)；
- 增加了燃烧器位置应固定的要求和试验过程中试件移动的应对措施(见 5.4.1)；
- 更改了非圆形电缆或光缆外径的技术要求(见表 1, 2008 年版的表 1)；
- 增加了“蓝色火焰尖端触及位置”说明(见图 2)；
- 更改了推荐的燃气和空气流量(见附录 NA, 2008 年版的附录 B)。

本文件等同采用 IEC 60332-1-2:2015《电缆和光缆在火焰条件下的燃烧试验 第 1-2 部分：单根绝缘电线电缆火焰垂直蔓延试验 1 kW 预混合型火焰试验方法》。

本文件做了下列最小限度的编辑性改动：

- 为与现有标准协调，将标准名称改为《电缆和光缆在火焰条件下的燃烧试验 第 12 部分：单根绝缘电线电缆火焰垂直蔓延试验 1 kW 预混合型火焰试验方法》；
- 在 5.4.1 中增加了注，给出推荐的燃气和空气流量；
- 增加了附录 NA(资料性)。

请注意本文件的某些内容可能涉及专利。本文件的发布机构不承担识别专利的责任。

本文件由中国电器工业协会提出。

本文件由全国电线电缆标准化技术委员会(SAC/TC 213)归口。

本文件起草单位：上海国缆检测股份有限公司、江苏中天科技股份有限公司、江苏亨通电力电缆有限公司、上海电缆研究所有限公司、上海起帆电缆股份有限公司、宝胜科技创新股份有限公司、江苏上上电缆集团有限公司、特变电工山东鲁能泰山电缆有限公司、扬州曙光电缆股份有限公司、浙江万马股份有限公司、远东电缆有限公司、应急管理部四川消防研究所、中国电力科学研究院、杭州电缆股份有限公

司、青岛汉缆股份有限公司、宁波球冠电缆股份有限公司、上海浦东电线电缆(集团)有限公司、浙江晨光电缆股份有限公司、威海市泓淋电力技术股份有限公司、金杯电工股份有限公司、河北华通线缆集团股份有限公司、深圳市金环宇电线电缆有限公司、山东华凌电缆有限公司、浙江万马天屹通信线缆有限公司、深圳深缆科技有限公司、福建南平太阳电缆股份有限公司、西安西电光电电缆有限责任公司、湖南华菱线缆股份有限公司、上海华普电缆有限公司、广东环威电线电缆股份有限公司、尚纬股份有限公司、沈阳北方艾克电缆有限公司、金龙羽集团股份有限公司、广东电缆厂有限公司、广州南洋电缆集团有限公司、无锡江南电缆有限公司、海南威特电气集团有限公司、上海摩恩电气股份有限公司、常丰线缆有限公司、昆明电缆集团昆电工电缆有限公司、江苏东峰电缆有限公司、广东新亚光电电缆实业有限公司、天津富通信息科技股份有限公司、新亚特电缆股份有限公司、江苏永鼎股份有限公司、中广核高新核材集团有限公司、上海金友金弘智能电气股份有限公司、河北新宝丰电线电缆有限公司。

本文件主要起草人:李春刚、谢书鸿、管新元、张洪宇、高作海、房权生、凌国桢、龙芹、梁国华、刘焕新、徐静、胡林明、赵健康、滕兆丰、王华、温尚海、陈伟、岳振国、贾海峰、阳文锋、窦丽梅、王来祥、黄延江、聂红俊、吴来利、范德发、王慧、张公卓、计初喜、张清悦、沈智飞、苏银玉、李云欢、高伟红、王志辉、马壮、黎驹、胡少中、孔德庆、谢海顺、赵英荣、张志敏、张龙、朱崧、陈晓红、费楚然、鲁邦秀、武建省。

本文件及其所代替文件的历次版本发布情况为:

——2008年首次发布为 GB/T 18380.12—2008;

——本次为第一次修订。

## 引 言

阻燃电线电缆或光缆产品广泛应用在各类建设工程中,其特点是敷设量大,敷设密度高,对防止火灾的发生和火焰蔓延,减少火灾损失,保证各类人员的安全撤离具有重要意义。GB/T 18380 旨在确立针对不同阻燃电线电缆或光缆产品在不同安装敷设条件下阻燃性能的试验方法,拟由 11 个部分构成。

- 第 11 部分:单根绝缘电线电缆火焰垂直蔓延试验 试验装置。目的在于规定用于单根绝缘电线电缆火焰垂直蔓延试验的试验装置。
- 第 12 部分:单根绝缘电线电缆火焰垂直蔓延试验 1 kW 预混合型火焰试验方法。目的在于确定 1 kW 预混合型火焰条件下单根绝缘电线电缆或光缆火焰垂直蔓延的试验方法。
- 第 13 部分:单根绝缘电线电缆火焰垂直蔓延试验 测定燃烧的滴落(物)/微粒的试验方法。目的在于确定用于测定单根绝缘电线电缆火焰垂直蔓延试验中燃烧的滴落(物)/微粒的试验方法。
- 第 21 部分:单根绝缘细电线电缆火焰垂直蔓延试验 试验装置。目的在于规定用于单根绝缘细电线电缆火焰垂直蔓延试验的试验装置。
- 第 22 部分:单根绝缘细电线电缆火焰垂直蔓延试验 扩散型火焰试验方法。目的在于确定总截面小于  $0.5 \text{ mm}^2$  的绝缘细电线电缆及在 1 kW 预混合型火焰条件下可能断裂的细光缆或导体可能熔断的细电线火焰垂直蔓延的试验方法。
- 第 31 部分:垂直安装的成束电线电缆火焰垂直蔓延试验 试验装置。目的在于规定适用于垂直安装的成束电线电缆火焰垂直蔓延试验装置及安装布置和校准。
- 第 32 部分:垂直安装的成束电线电缆火焰垂直蔓延试验 A F/R 类。目的在于确定适用特殊装置中使用的特殊电缆在垂直成束安装时抑制火焰蔓延能力的试验方法。
- 第 33 部分:垂直安装的成束电线电缆火焰垂直蔓延试验 A 类。目的在于确定用于评定高非金属材料体积含量场合的电线电缆或光缆产品在垂直成束安装时抑制火焰蔓延能力的试验方法。
- 第 34 部分:垂直安装的成束电线电缆火焰垂直蔓延试验 B 类。目的在于确定用于评定中等非金属材料体积含量场合的电线电缆或光缆产品在垂直成束安装时抑制火焰蔓延能力的试验方法。
- 第 35 部分:垂直安装的成束电线电缆火焰垂直蔓延试验 C 类。目的在于确定用于评定低非金属材料体积含量场合的电线电缆或光缆产品在垂直成束安装时抑制火焰蔓延能力的试验方法。
- 第 36 部分:垂直安装的成束电线电缆火焰垂直蔓延试验 D 类。目的在于确定用于评定极低非金属材料体积含量场合的小电缆产品在垂直成束安装时抑制火焰蔓延能力的试验方法。

# 电缆和光缆在火焰条件下的燃烧试验

## 第 12 部分：单根绝缘电线电缆火焰垂直蔓延试验 1 kW 预混合型火焰试验方法

### 1 范围

本文件描述了在火焰条件下，单根绝缘电线电缆或光缆火焰垂直蔓延试验的试验方法。试验装置在 IEC 60332-1-1 中规定。

注 1：如果需要，将本文件的试验与 GB/T 18380.13 的试验同时进行。

附录 A 给出了推荐的性能要求。

本文件规定了 1 kW 预混合型火焰的常规用法，不适用于测试总截面积小于 0.5 mm<sup>2</sup> 的小规格单根电线电缆，因为其导体在试验结束之前会被熔化，也不适用于细光缆，因为在试验结束前光缆会断裂。在这些情况下，IEC 60332-2-2 给出的试验方法适用。

注 2：使用能延缓火焰蔓延并符合本文件要求的电线电缆或光缆并不足以保证该电线电缆或光缆能在所有敷设条件下阻止火焰的蔓延，因此，在一些蔓延危险性高的场合，如成束电缆大长度垂直敷设时，还需采用特殊的装置来预防。符合本文件推荐的性能要求的电缆试样，不表明其成束阻燃性能亦合格（见 GB/T 18380.31～GB/T 18380.36）。

### 2 规范性引用文件

下列文件中的内容通过文中的规范性引用而构成本文件必不可少的条款。其中，注日期的引用文件，仅该日期对应的版本适用于本文件；不注日期的引用文件，其最新版本（包括所有的修改单）适用于本文件。

IEC 60332-1-1 电缆和光缆在火焰条件下的燃烧试验 第 1-1 部分：单根绝缘电线电缆火焰垂直蔓延试验 试验装置 (Tests on electric and optical fibre cables under fire conditions—Part 1-1: Test for vertical flame propagation for a single insulated wire or cable—Apparatus)

注：GB/T 18380.11—2022 电缆和光缆在火焰条件下的燃烧试验 第 11 部分：单根绝缘电线电缆火焰垂直蔓延试验 试验装置 (IEC 60332-1-1:2015, IDT)

IEC 60811-203 电缆和光缆 非金属材料的试验方法 第 203 部分：通用试验 外形尺寸测量 (Electric and optical fibre cables—Test methods for non-metallic materials—Part 203: General tests—Measurement of overall dimensions)

### 3 术语和定义

下列术语和定义适用于本文件。

#### 3.1

**引燃源 ignition source**

引发燃烧的能量源。

[来源：ISO 13943:2017, 3.219]

## 3.2

### 炭 char

因热解或不完全燃烧产生的碳残余物。

[来源:ISO 13943:2017,3.47]

## 4 试验装置

应使用 IEC 60332-1-1 中规定的试验装置。

## 5 试验程序

### 5.1 试样

试样应是一根长(600±25)mm 的单根绝缘电线电缆或光缆。

试样外径应按 IEC 60811-203 规定的方法测量,应测量三处,相互间距至少 100 mm。

三次测量值的平均值应保留两位小数,修约到一位小数作为外径。如果修约前平均值的第二位小数为 9、8、7、6 或 5 时,则小数点后第一位小数增加 1,例如,5.75 修约后为 5.8;如果修约前平均值的第二位小数为 0、1、2、3 或 4 时,则小数点后第一位小数保持不变,例如,5.74 修约后为 5.7。

外径测量值应用于选择供火时间。

### 5.2 试件预处理

试验前,所有试件应在(23±5)℃、相对湿度为(50±20)%的条件下放置至少 16 h。

如果单根绝缘电线电缆或光缆表面有涂料或清漆涂层时,试件应在(60±2)℃温度下放置 4 h,然后再按上述规定进行处理。

### 5.3 试件安装

试件应被校直,并用合适的铜线固定在两个水平的支架上,垂直放置在 IEC 60332-1-1 中描述的金属罩内的正中间,固定试件的两个水平支架的上支架下缘与下支架上缘之间距离为(550±5)mm。此外,固定试件时应使试件下端距离金属罩底面约 50 mm(见图 1)。

试件垂直轴线应置于金属罩内的正中间(即距两侧面 150 mm,距背面 225 mm)。

### 5.4 供火

安全警告:

试验时应采取预防措施以保护操作人员免遭下述伤害:

- a) 火灾或爆炸危险;
- b) 烟雾和/或有毒产物的吸入,尤其是含卤材料燃烧时;
- c) 有害残渣。

#### 5.4.1 燃烧器位置

应点燃 IEC 60332-1-1 中所述的燃烧器,将燃气和空气的流量调节到规定值。燃烧器的位置应使蓝色火焰的尖端正好触及试件表面,接触点距离水平的上支架下缘(475±5)mm,同时燃烧器与试件的垂直轴线成(45±2)°的夹角(见图 2)。整个供火期间燃烧器的位置应固定。

注:推荐的燃气和空气流量见附录 NA。

对于扁电缆,蓝色火焰的尖端与试件表面的接触点应在电缆扁平部分的中部。

在试验过程中,如果试件发生明显移动,从而导致试验结果无效,则在试件下部按导体截面积施加一个约  $5 \text{ N/mm}^2$  的负荷以使试件保持笔直。负荷和试件的连接处与上支架下缘之间的距离为  $(550 \pm 5) \text{ mm}$ 。这种情况下,试件不应固定于下支架上。

#### 5.4.2 供火时间

供火应连续,并应根据试件外径选择表 1 中对应的供火时间。

表 1 供火时间

试件外径 <sup>a</sup> mm	供火时间 s
$D \leq 25$	$60 \pm 2$
$25 < D \leq 50$	$120 \pm 2$
$50 < D \leq 75$	$240 \pm 2$
$D > 75$	$480 \pm 2$

<sup>a</sup> 长短轴之比小于 3 的非圆形电缆或光缆,应将短轴标称值作为外径( $D$ )。长短轴之比为 3~16 的非圆形电缆或光缆,应将长短轴之和除以  $3.14(\pi)$  作为外径( $D$ )。长短轴之比大于 16 的非圆形电缆或光缆,应由产品标准提供试验条件,如果产品标准中没有提供,应由制造商和买方协商解决。

完成规定时间的供火后,应将燃烧器移开并熄灭燃烧器火焰。

## 6 试验结果评价

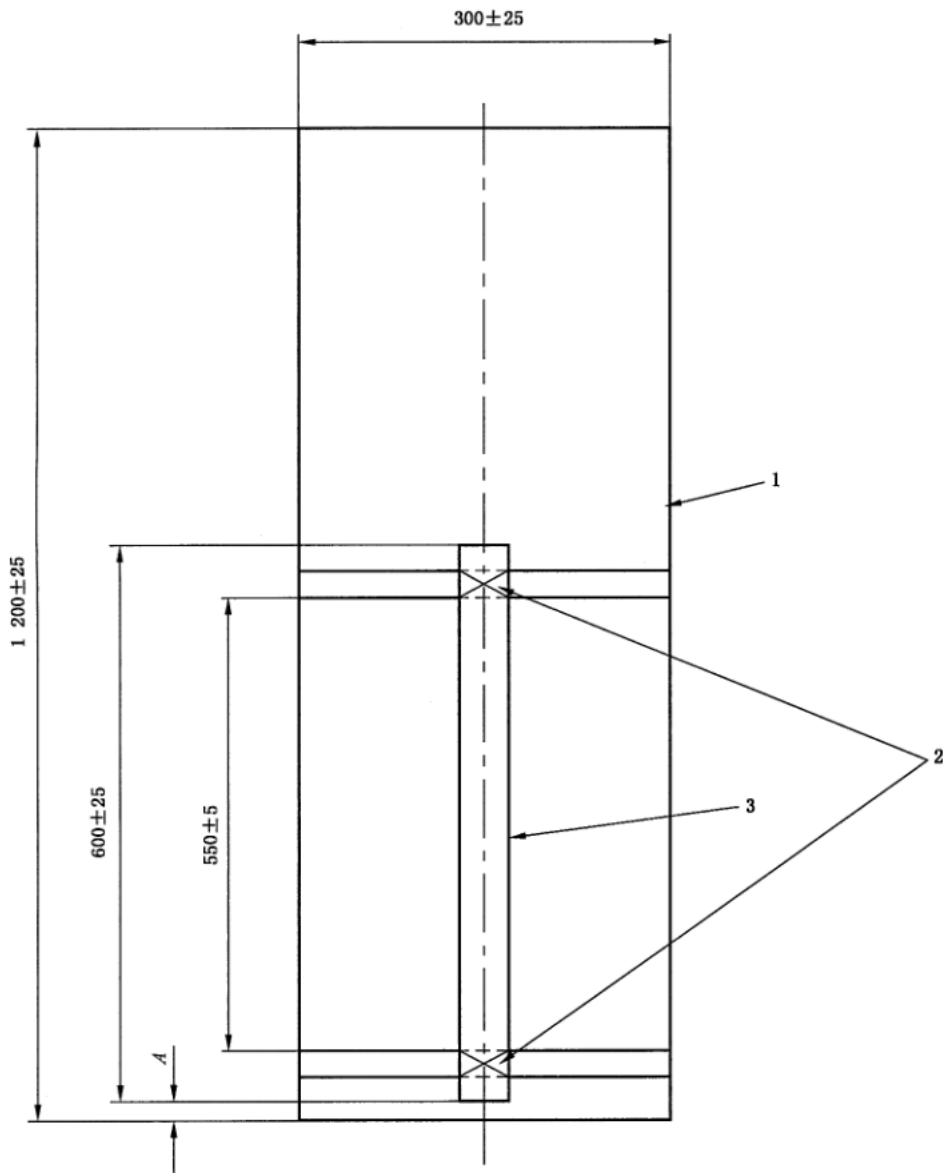
所有的燃烧停止后,应擦净试件。

如果原始表面未损坏,则所有擦得掉的烟灰应忽略不计。非金属材料的软化或任何变形也应忽略不计。应测量上支架下缘与炭化部分上起始点之间的距离和上支架下缘与炭化部分下起始点之间的距离,精确至毫米。

炭化部分起始点应按如下方法确定:

用锋利的物体,例如小刀的刀刃,按压电缆表面。如果弹性表面在某点变为脆性(粉化)表面,则表明该点即是炭化部分起始点。





标引序号说明:

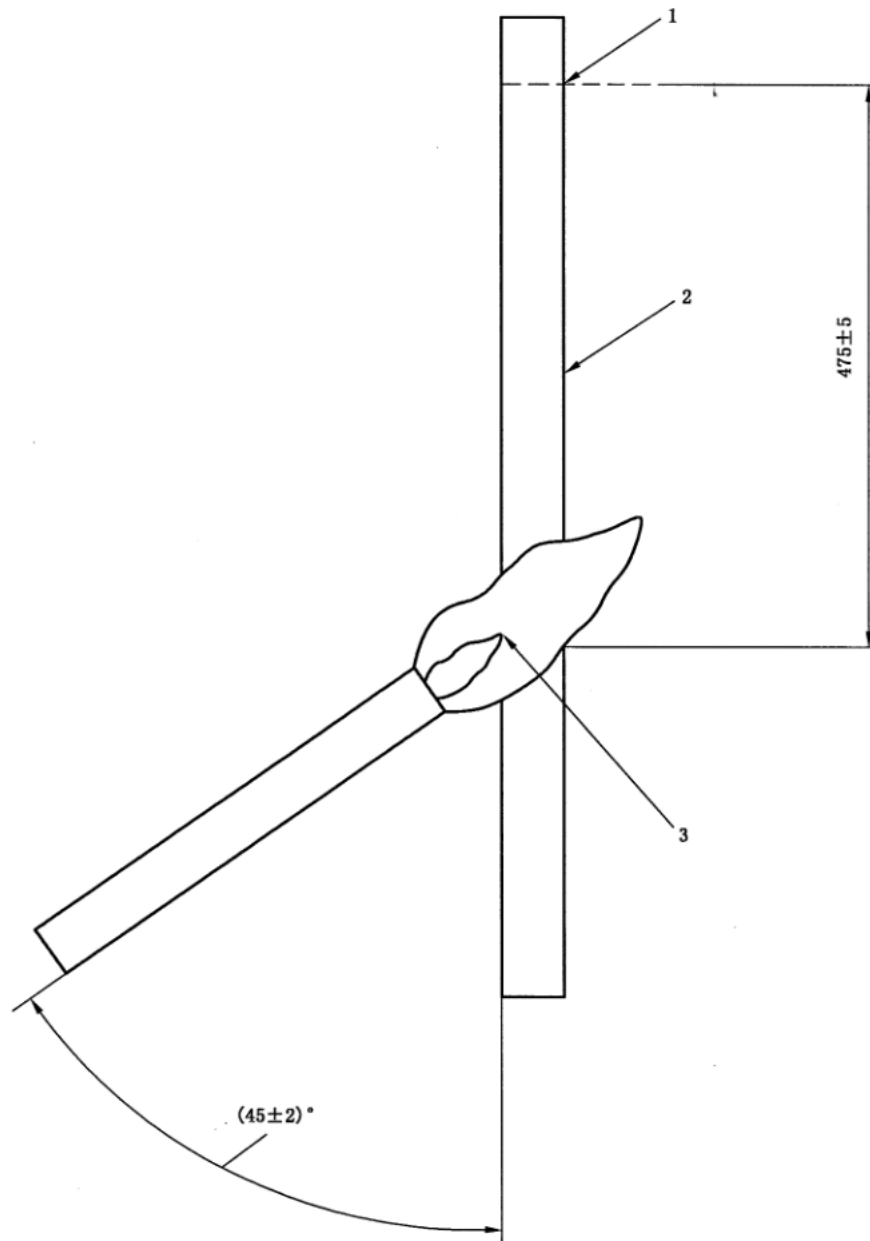
1 —— 金属罩;

2 —— 支架和铜线绑扎;

3 —— 试件;

A —— 试件下端至金属罩底面之间的距离,等于 50 mm(近似值)。

图 1 试验装置中的试件位置



标引序号说明：

1——上支架下缘；

2——试件；

3——蓝色火焰尖端触及位置。

图 2 对试件供火

**附 录 A**  
**(资料性)**  
**推荐的性能要求**

对特定型号或种类的绝缘电线电缆或光缆的性能要求宜在相关电缆产品标准中单独规定。在没有给定的性能要求时,宜满足如下要求:

如果上支架下缘和炭化部分上起始点之间的距离大于 50 mm,则该单根绝缘电线电缆或光缆应通过本试验。

另外,如果燃烧向下延伸至距离上支架的下缘大于 540 mm,则应判为不合格并做记录。

如果试验不合格,则应再进行两次试验。如果两次试验结果均符合要求,则应认定该单根绝缘电线电缆或光缆通过本试验。

附录 NA

(资料性)

推荐的燃气和空气流量

1 kW 标准火焰燃气和空气的流量宜为：

——在 23 ℃、0.1 MPa 条件下，以  $(650 \pm 10)$  mL/min 的流量供给纯度超过 95% 的工业丙烷气体；

——在 23 ℃、0.1 MPa 条件下，以  $(10.0 \pm 0.3)$  L/min 的流量供给空气。

注：这些体积流量相当于丙烷(23 ℃、0.1 MPa 条件下密度为 1.821 g/L 时)的质量流量为  $(1.184 \pm 0.018)$  g/min，空气(23 ℃、0.1 MPa 条件下密度为 1.176 4 g/L 时)的质量流量为  $(11.76 \pm 0.35)$  g/min。

参 考 文 献

- [1] GB/T 18380.13 电缆和光缆在火焰条件下的燃烧试验 第 13 部分:单根绝缘电线电缆火焰垂直蔓延试验 测定燃烧的滴落(物)/微粒的试验方法
- [2] GB/T 18380.31 电缆和光缆在火焰条件下的燃烧试验 第 31 部分:垂直安装的成束电线电缆火焰垂直蔓延试验 试验装置
- [3] GB/T 18380.32 电缆和光缆在火焰条件下的燃烧试验 第 32 部分:垂直安装的成束电线电缆火焰垂直蔓延试验 A F/R 类
- [4] GB/T 18380.33 电缆和光缆在火焰条件下的燃烧试验 第 33 部分:垂直安装的成束电线电缆火焰垂直蔓延试验 A 类
- [5] GB/T 18380.34 电缆和光缆在火焰条件下的燃烧试验 第 34 部分:垂直安装的成束电线电缆火焰垂直蔓延试验 B 类
- [6] GB/T 18380.35 电缆和光缆在火焰条件下的燃烧试验 第 35 部分:垂直安装的成束电线电缆火焰垂直蔓延试验 C 类
- [7] GB/T 18380.36 电缆和光缆在火焰条件下的燃烧试验 第 36 部分:垂直安装的成束电线电缆火焰垂直蔓延试验 D 类
- [8] ISO 13943:2017 Fire safety—Vocabulary
- [9] IEC 60332-1-3 Tests on electric and optical fibre cables under fire conditions—Part 1-3: Test for vertical flame propagation for a single insulated wire or cable—Procedure for determination of flaming droplets/particles
- [10] IEC 60332-2-2 Tests on electric and optical fibre cables under fire conditions—Part 2-2: Test for vertical flame propagation for a single small insulated wire or cable—Procedure for diffusion flame
- [11] IEC 60332-3(all parts) Tests on electric cables under fire conditions—Test for vertical flame spread of vertically-mounted bunched wires or cables
- [12] IEC 60695-4 Fire hazard testing—Part 4: Terminology concerning fire tests
- [13] IEC Guide 104 The preparation of safety publications and the use of basic safety publications and group safety publications
-

中华人民共和国  
国家标准

电缆和光缆在火焰条件下的燃烧试验  
第12部分：单根绝缘电线电缆火焰垂直  
蔓延试验 1 kW 预混合型火焰试验方法  
GB/T 18380.12—2022/IEC 60332-1-2:2015

\*

中国标准出版社出版发行  
北京市朝阳区和平里西街甲2号(100029)  
北京市西城区三里河北街16号(100045)

网址 [www.spc.net.cn](http://www.spc.net.cn)

总编室：(010)68533533 发行中心：(010)51780238

读者服务部：(010)68523946

中国标准出版社秦皇岛印刷厂印刷  
各地新华书店经销

\*

开本 880×1230 1/16 印张 1 字数 27 千字  
2022年3月第一版 2022年3月第一次印刷

\*

书号：155066·1-70094 定价 22.00 元

如有印装差错 由本社发行中心调换  
版权专有 侵权必究  
举报电话：(010)68510107



GB/T 18380.12-2022



码上扫一扫 正版服务到

