

UDC 621.12 : 614.844
U 55



中华人民共和国国家标准

GB/T 14089—93

船用卤代烷灭火装置

Marine halon fire extinguishing unit

1993-01-09发布

1993-10-01实施

国家技术监督局发布

中华人民共和国国家标准

GB/T 14089—93

船用卤代烷灭火装置

Marine halon fire extinguishing unit

1 主题内容与适用范围

本标准规定了船用卤代烷 1211 和卤代烷 1301 灭火装置的组成、部件分类、技术要求、试验方法和验收规则等。

本标准适用于船用卤代烷 1211 和卤代烷 1301 灭火装置。

2 引用标准

- GB 308 滚动轴承 钢球
- GB 708 冷轧钢板和钢带的尺寸、外形、重量及允许偏差
- GB 908 锻制圆钢和方钢尺寸、外形、重量及允许偏差
- GB 1220 不锈钢棒
- GB 1226 一般压力表
- GB 1527 拉制铜管
- GB 2066 锡青铜带
- GB 2270 不锈钢无缝钢管
- GB 3032 船舶管路附件的标志
- GB 3077 合金结构钢 技术条件
- GB 3124 锡青铜线
- GB 4065 二氟一氯一溴甲烷灭火剂
- GB 4426 复杂黄铜棒
- GB 4429 铝青铜棒
- GB 6051 三氟一溴甲烷灭火剂(1301 灭火剂)
- GB 7039 往复运动用密封圈胶料
- GB/T 14088 船用卤代烷灭火系统技术条件
- CB*56 管子平肩螺纹接头
- CB 773 结构钢锻件技术条件
- CB*822 高压管子螺纹接头
- CB 862.1~862.2 有色金属锻件技术条件
- CB 893 高压空气瓶
- CB 1146.2 船舶设备环境试验方法 试验 A:低温
- CB 1146.3 船舶设备环境试验方法 试验 B:高温
- CB 1146.5 船舶设备环境试验方法 试验 Db:交变湿热
- CB 1146.6 船舶设备环境试验方法 试验 Ea:冲击
- CB 1146.7 船舶设备环境试验方法 试验 Eb:碰撞

国家技术监督局 1993-01-09 批准

1993-10-01 实施

- CB 1146.8 船舶设备环境试验方法 试验 Ee: 倾斜和摇摆
- CB 1146.9 船舶设备环境试验方法 试验 Fc: 振动
- CB 1146.11 船舶设备环境试验方法 试验 J: 长霉
- CB 1146.12 船舶设备环境试验方法 试验 Ka: 盐雾
- CB 1146.15 船舶设备环境试验方法 试验 R: 外壳防水
- JB 889 3725-1 酚醛层压布棒

3 组成

3.1 船用卤代烷灭火装置的组成按图 1、图 2。

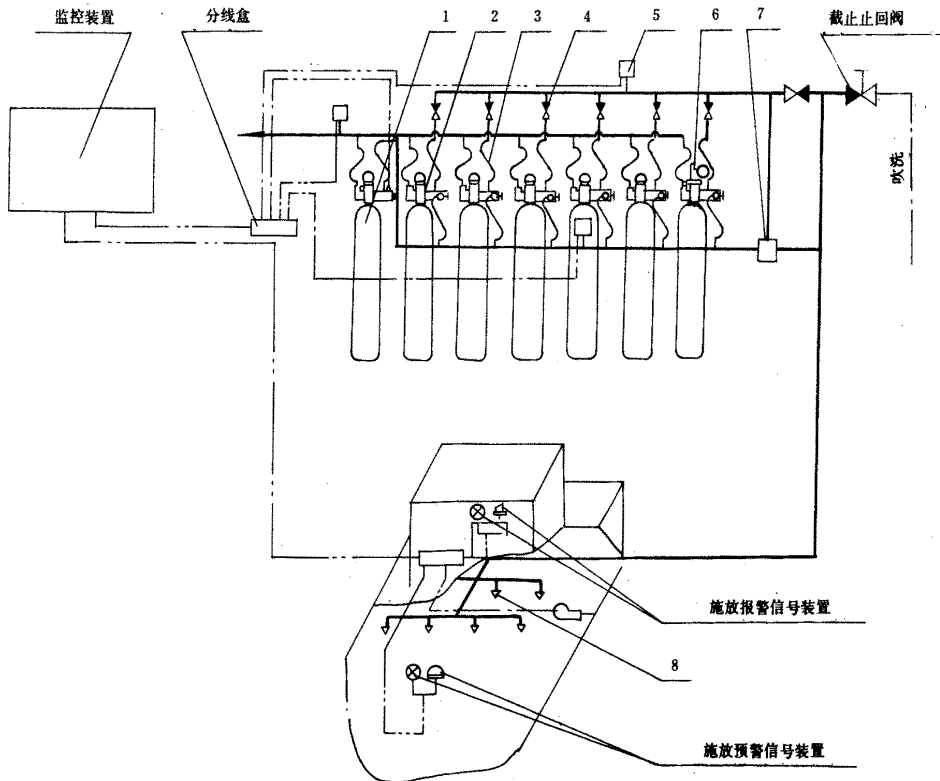


图 1 船用卤代烷灭火装置的组成(不带施放装置)

- 1—灭火剂容器;2—容器阀;3—金属挠性接管;4—止回阀;5—压力信号发送器;
- 6—注入测压阀;7—液控单向阀;8—喷嘴

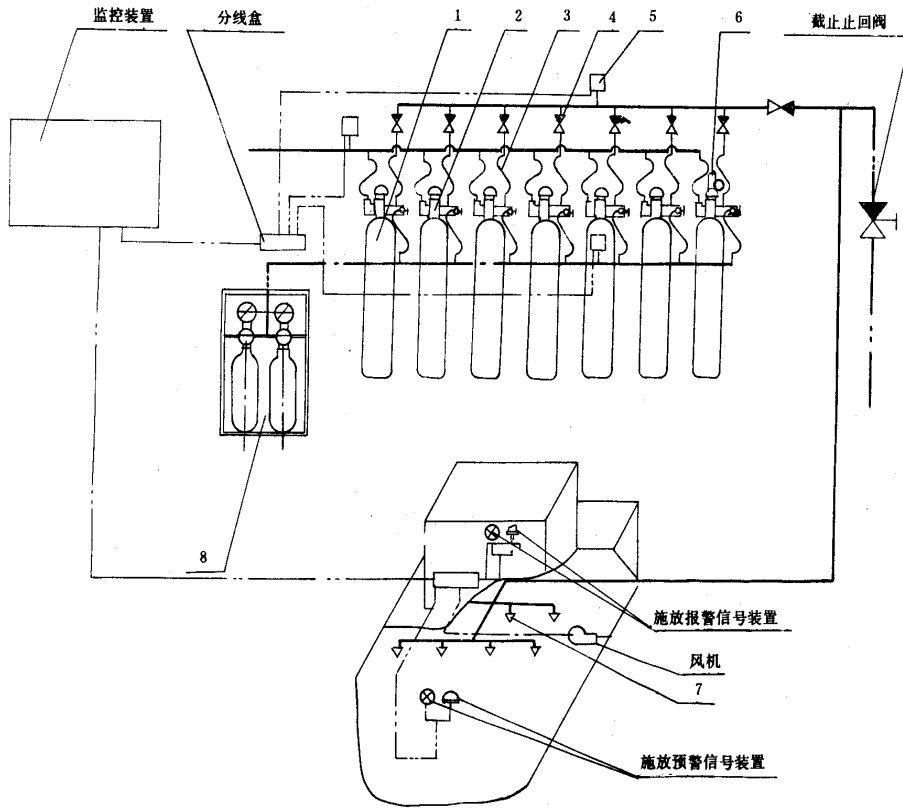


图 2 船用卤代烷灭火装置的组成(带施放装置)

1—灭火剂容器；2—容器阀；3—金属挠性接管；4—止回阀；5—压力信号发送器；
6—注入测压阀；7—喷嘴；8—施放装置

4 部件分类

4.1 灭火剂容器

4.1.1 灭火剂容器的类型：

- A 型——电引爆、气动、人力机械三种操作方式的灭火剂容器；
- B 型——电引爆、人力机械两种操作方式的灭火剂容器；
- C 型——气动、人力机械两种操作方式的灭火剂容器。

4.1.2 灭火剂代号：

- F——卤代烷 1211 灭火剂；
- N——卤代烷 1301 灭火剂。

4.1.3 灭火剂容器的基本参数按表 1。

表 1

充装压力 p_N MPa		容器容量 V L	外形尺寸 mm			重量 (不包括灭火剂) kg
1211	1301		ϕ	H	t	
2.5~3.0	2.5~4.2	12	146	1 140	6	34
		20	219	885	7	44
		27	219	1 095	7	52
		33	219	1 280	7	59
		40	219	1 490	7	67

4.1.4 灭火剂容器的结构型式和基本尺寸按图 3、图 4 和图 5。

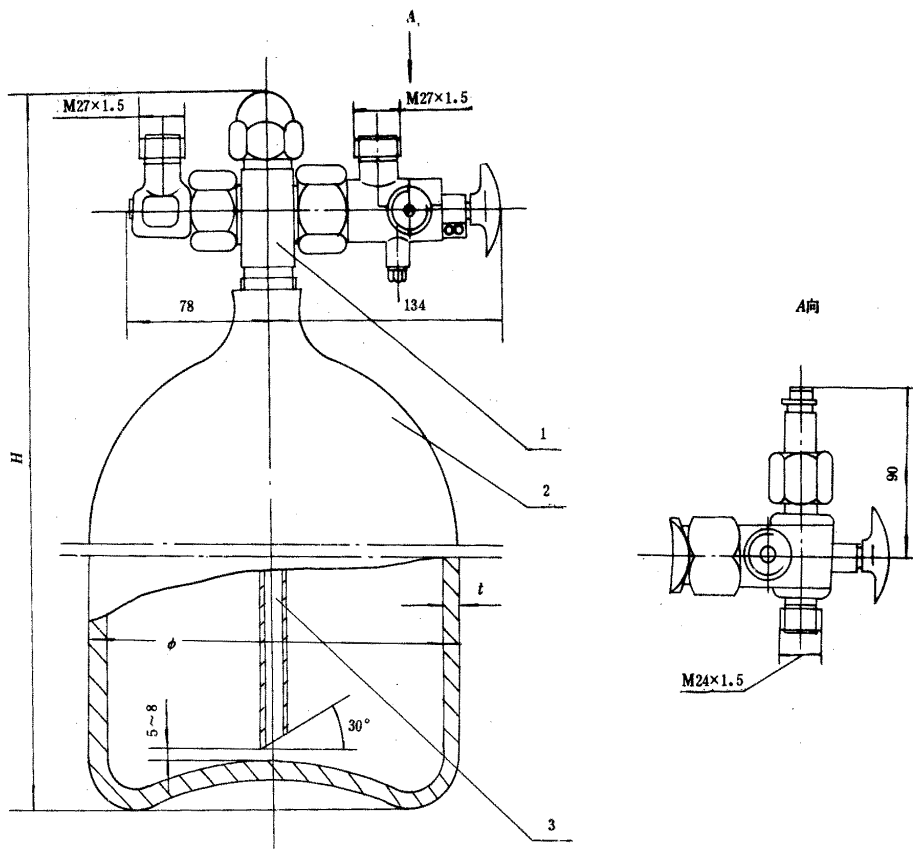


图 3 A 型灭火剂容器
1—容器阀；2—容器本体；3—虹吸管

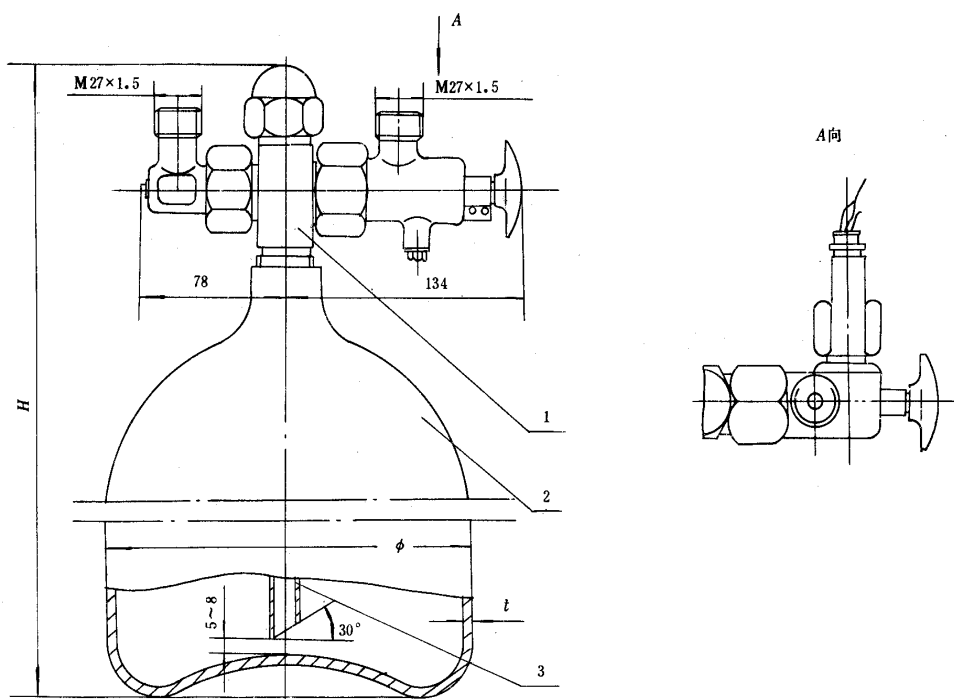


图4 B型灭火剂容器
1—容器阀;2—容器本体;3—虹吸管

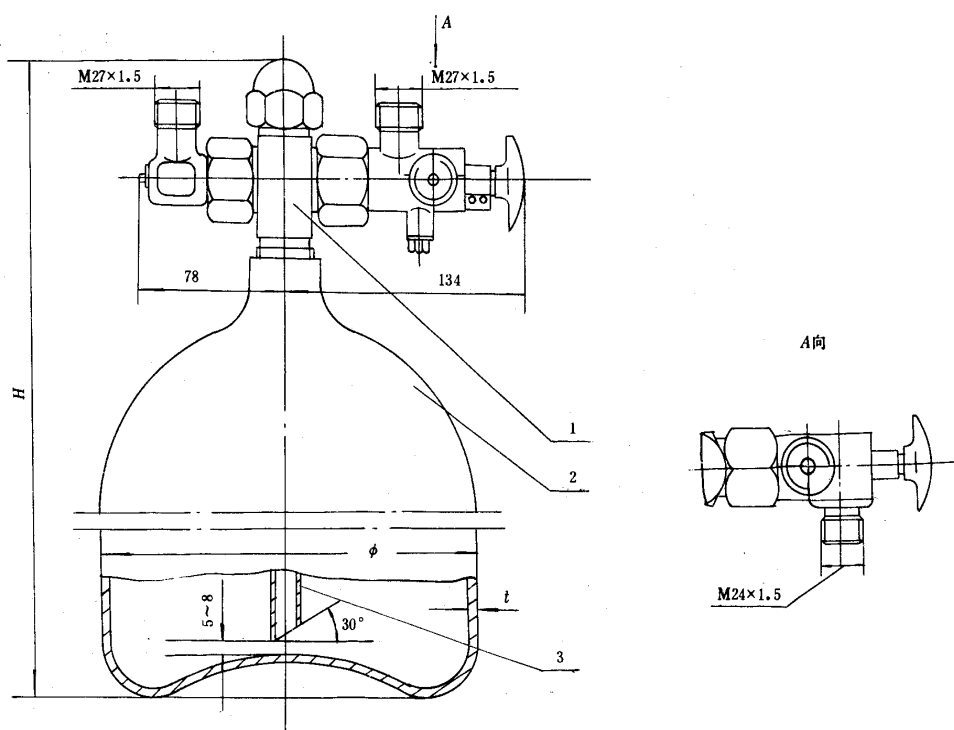


图5 C型灭火剂容器
1—容器阀;2—容器本体;3—虹吸管

4.2 容器阀

4.2.1 容器阀的类型：

- A 型——电引爆、气动、人力机械三种操作方式的容器阀；
- B 型——电引爆、人力机械两种操作方式的容器阀；
- C 型——气动、人力机械两种操作方式的容器阀；
- D 型——人力机械操作方式的容器阀。

4.2.2 容器阀的基本参数按表 2。

表 2

类型	公称压力 p_N MPa	公称通径 D_N mm	适用介质	用途	重量 kg
A,B,C	4.0	15	1211	用于灭火剂容量	2.3
	8.0		1301		
B,D	6.4	6	空气、氮气	用于施放装置	1.6

4.2.3 A 型容器阀的结构型式和基本尺寸按图 6。

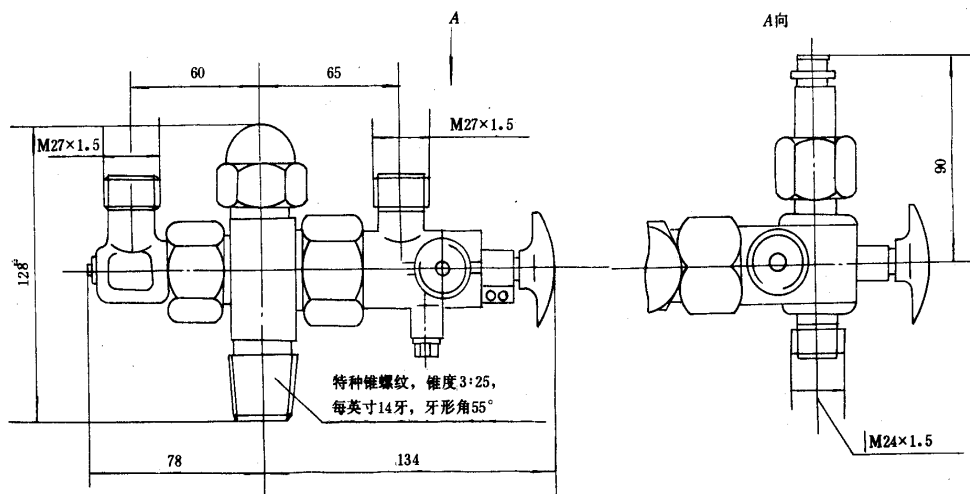


图 6 A 型容器阀

4.2.4 B 型容器阀的结构型式和基本尺寸按图 7、图 8。

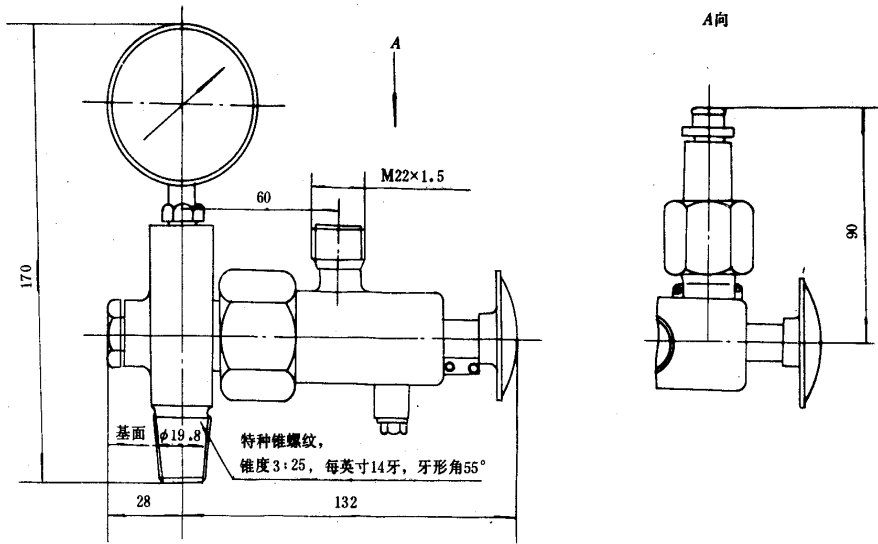


图 7 B型容器阀 D_N6

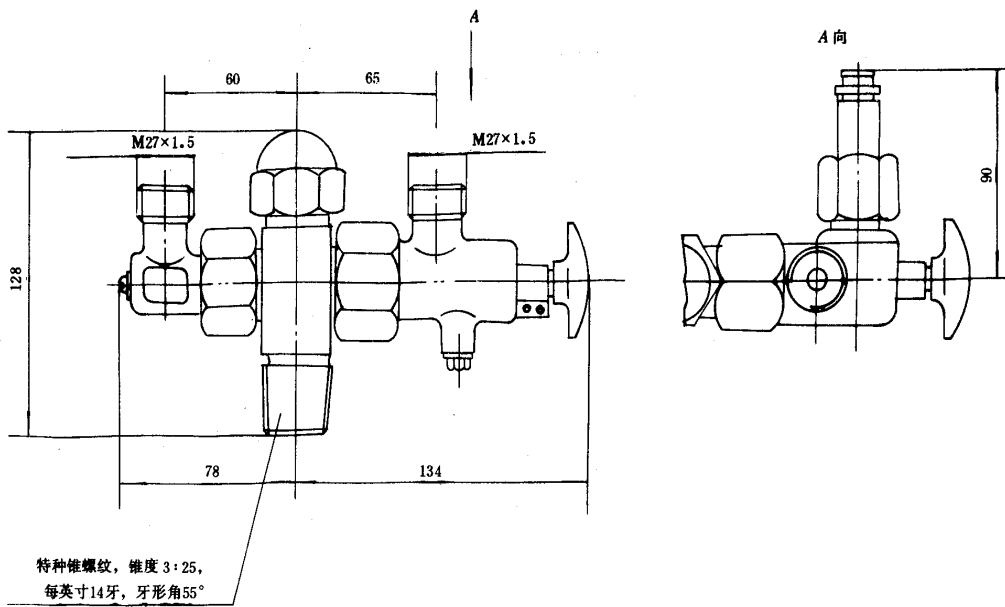


图 8 B型容器阀 D_N15

4.2.5 C型容器阀的结构型式和基本尺寸按图 9。

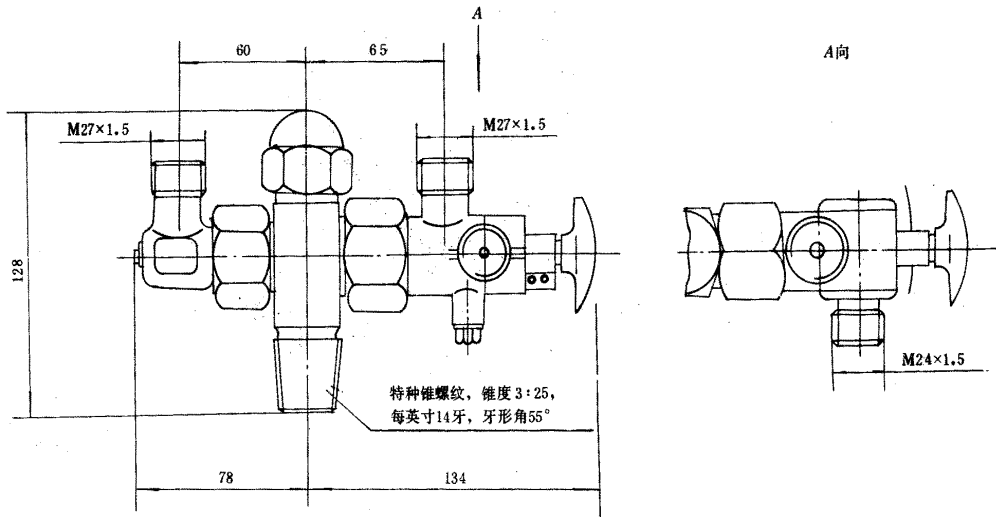


图 9 C型容器阀

4.2.6 D型容器阀的结构型式的基本尺寸按图 10。

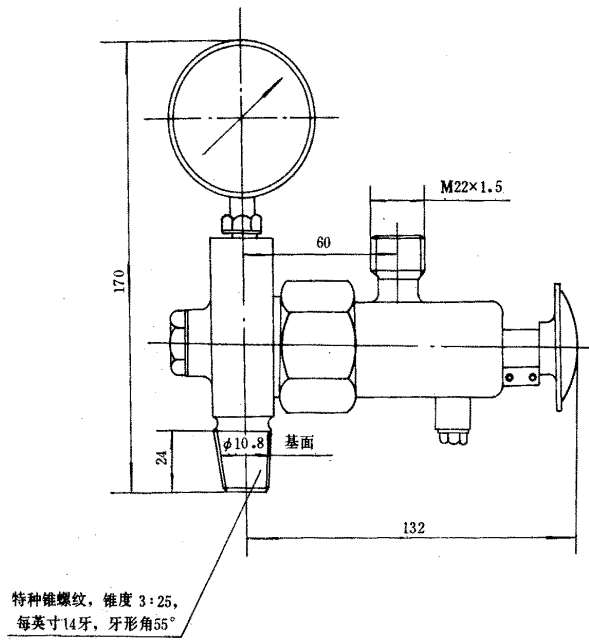


图 10 D型容器阀

4.3 金属挠性接管

4.3.1 金属挠性接管的基本参数按表 3。

表 3

mm

公称压力 p_N MPa	公称通径 D_N	接口尺寸 D	软管内径 ϕ	长度	重量 kg
8.0	6	M24×1.5	6	500	0.35
	15	M27×1.5	14	500	0.5

4.3.2 金属挠性接管的结构和基本尺寸见图 11。

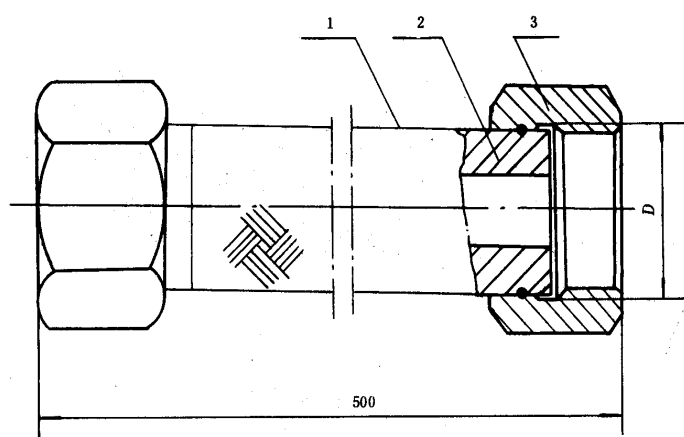


图 11

1—金属软管;2—接头;3—外套螺母

4.4 止回阀

4.4.1 止回阀的类型:

- A 型——直通止回阀;
- B 型——直角止回阀;
- C 型——竖型止回阀。

4.4.2 止回阀的基本参数按表 4。

表 4

类型	公称压力 p_N MPa	公称通径 D_N mm	适用介质	重量 kg
A	8.0	15	1211、1301、水、氮气	0.88
B	8.0	6.0		0.7
	12.0	40	1211、1301 及二氧化碳	14.80
C	8.0	15	1211、1301、水、氮气	1.03

4.4.3 止回阀的结构和基本尺寸按图 12~图 15。

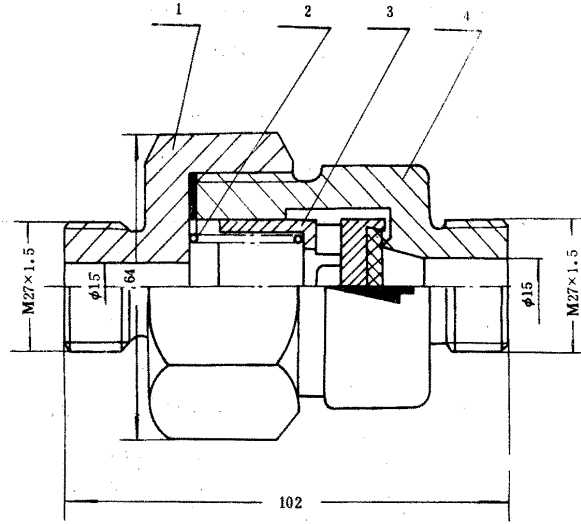


图 12 A 型止回阀

1—异型接头; 2—弹簧; 3—阀芯; 4—本体

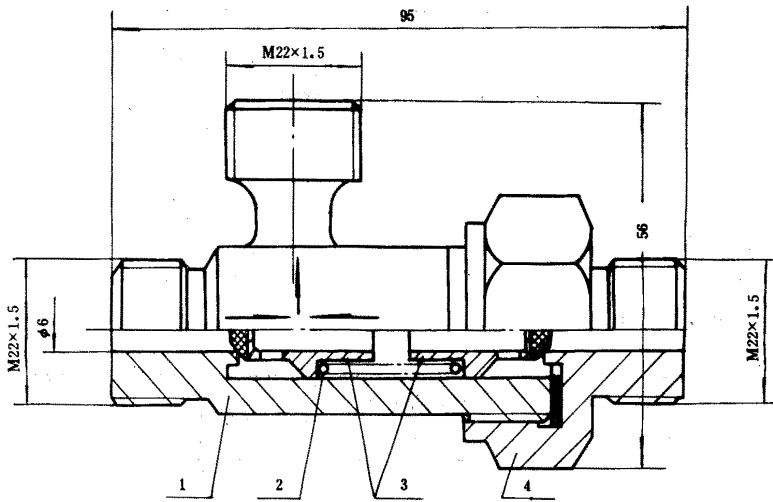


图 13 B 型止回阀 D_N6

1—本体; 2—弹簧; 3—阀芯; 4—外套螺母

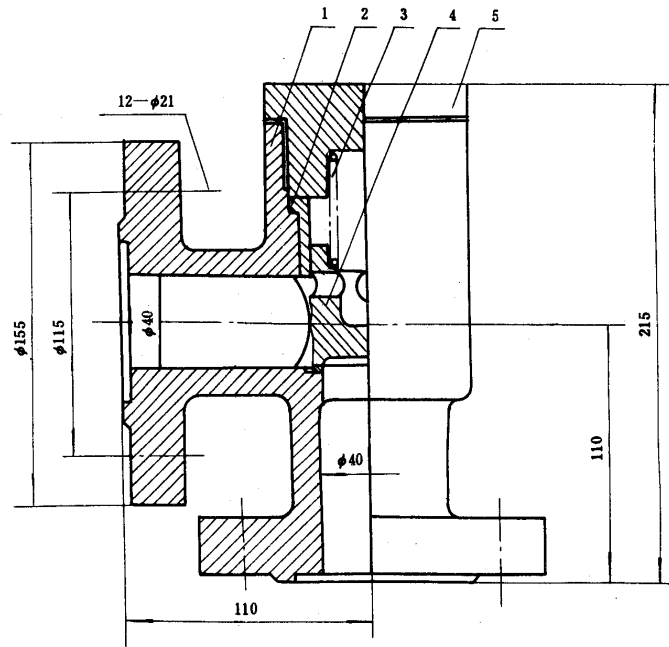


图 14 B型止回阀 D_N40

1—本体;2—密封圈;3—弹簧;4—阀芯;5—阀盖

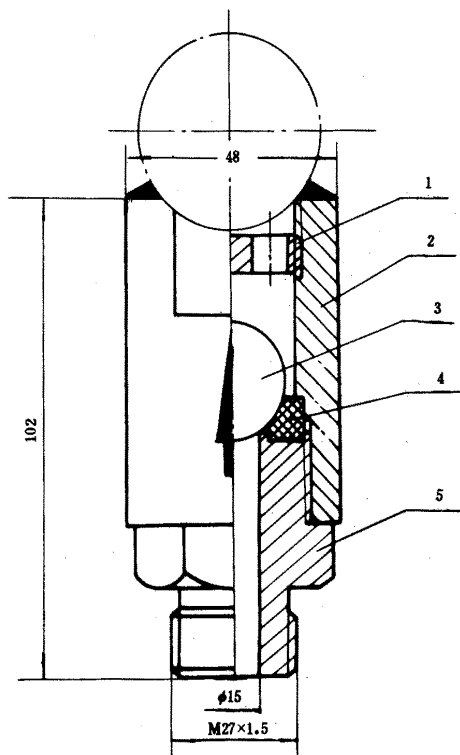


图 15 C型止回阀

1—挡板;2—本体;3—钢球;4—垫圈;5—旋入螺纹接头

4.5 压力信号发送器

4.5.1 压力信号发送器的基本参数按表 5。

表 5

公称压力 p_N MPa	公称直径 D_N mm	行程开关触点容量	重 量 kg
0.3~12.0	6	AC220V,0.5A 或 DC24V,0.5A	0.60

4.5.2 压力信号发送器的结构和基本尺寸按图 16。

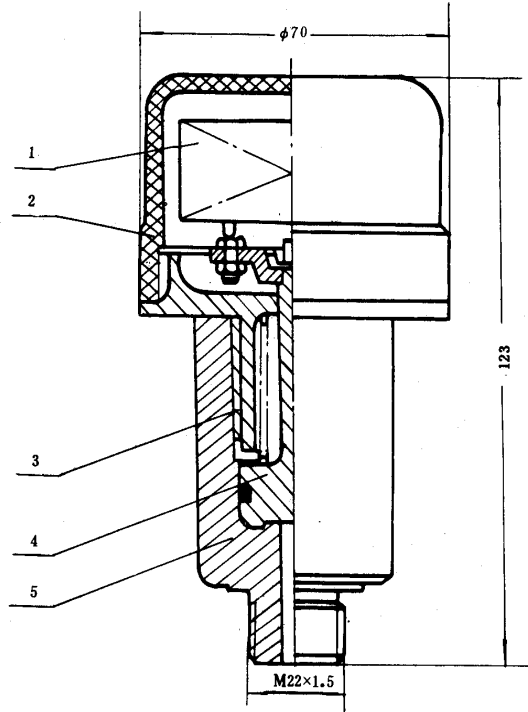


图 16

1—行程开关;2—盖;3—异形螺母;4—活塞;5—本体

4.6 注入测压阀

4.6.1 注入测压阀的基本参数见表 6。

表 6

公称压力 p_N MPa	公称通径 D_N mm	适用介质	用途	重量 kg
8.0	6	氮气 1211、1301	a. 测定灭火剂容器内的贮存压力; b. 灌注灭火剂及增压气体	0.85

4.6.2 注入测压阀的结构和外形尺寸按图 17。

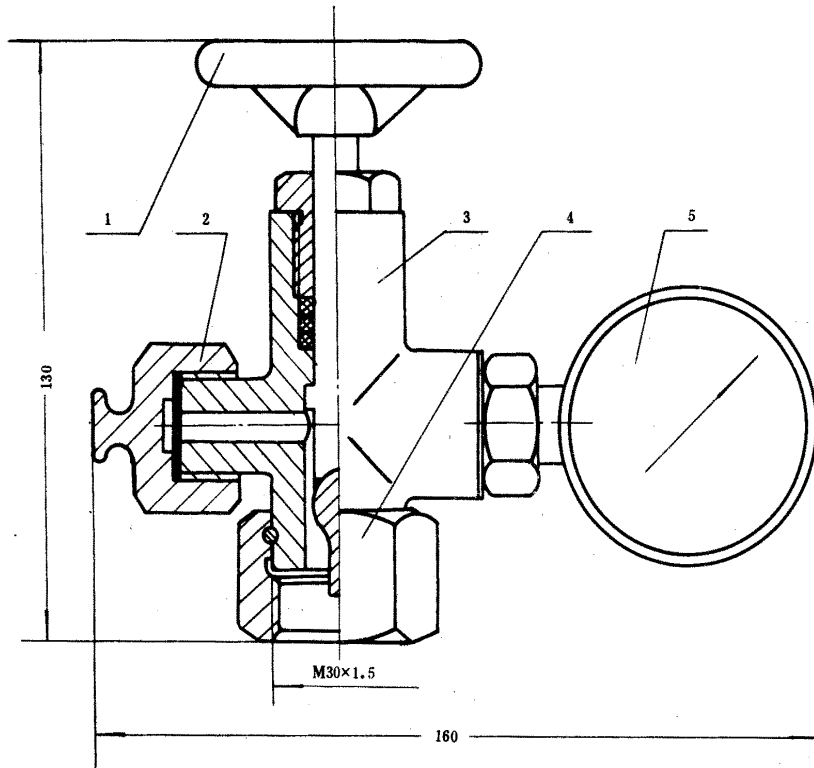


图 17

1—阀杆；2—封口螺帽；3—阀体；4—外套螺母；5—压力表

4.7 液控单向阀

4.7.1 液控单向阀的基本参数按表 7。

表 7

公称压力 p_N MPa	公称通径 D_N mm	适用介质	重量 kg
8.0	15	卤代烷 1211、1301	2.31

4.7.2 液控单向阀的结构和外形尺寸按图 18。

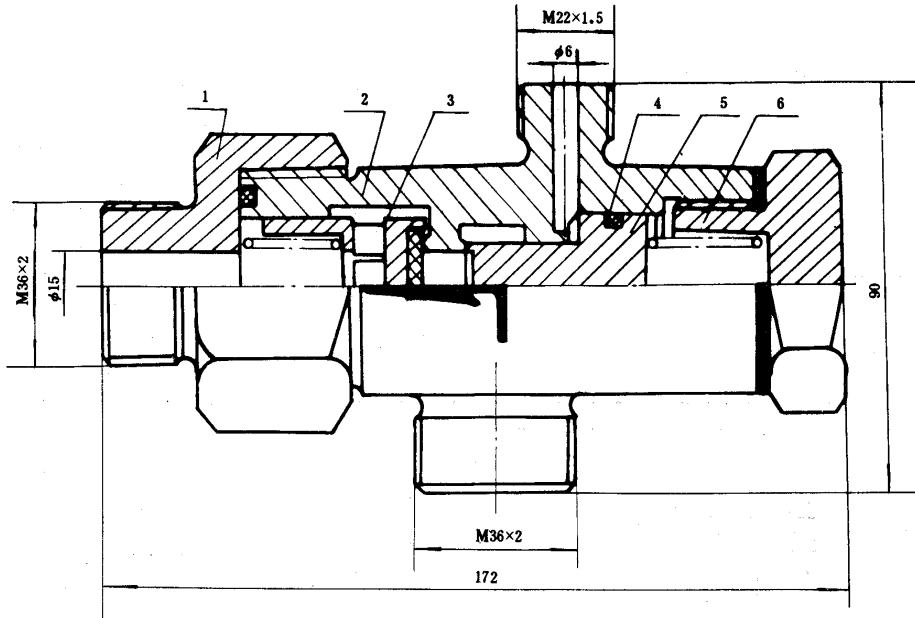


图 18

1—异形接头;2—本体;3—阀盘;4—O型密封圈;5—滑阀;6—闷盖

4.8 喷嘴

4.8.1 喷嘴的类型规定如下:

- A 型——锥形喷嘴;
- B 型——扇形喷嘴(开口角度 120°);
- C 型——圆形喷嘴;
- D 型——球形喷嘴(开口角度 120°);
- E 型——柱形喷嘴。

4.8.2 喷嘴的基本参数按表 8 及附录 A(参考件)、附录 B(参考件)。

表 8

类型	公称压力 p_N MPa	公称通径 D_N mm	适用介质	重量 kg
A	2.0	10	1211、1301、水	0.25
B				0.33
C				0.52
D		15		1.75
E		20		0.7
				0.78

4.8.3 喷嘴的结构及外形尺寸按图 19~图 24。

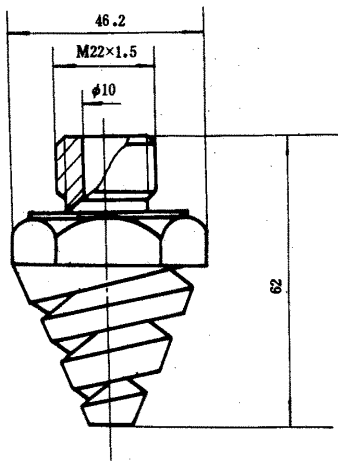


图 19 A型喷嘴

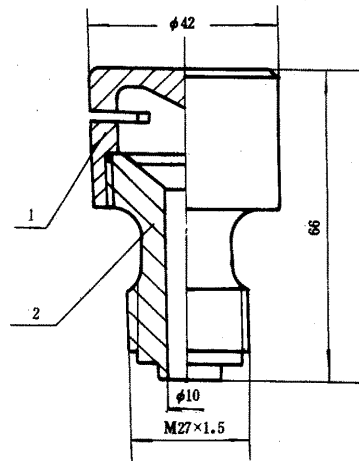


图 20 B型喷嘴

1—盖；2—本体

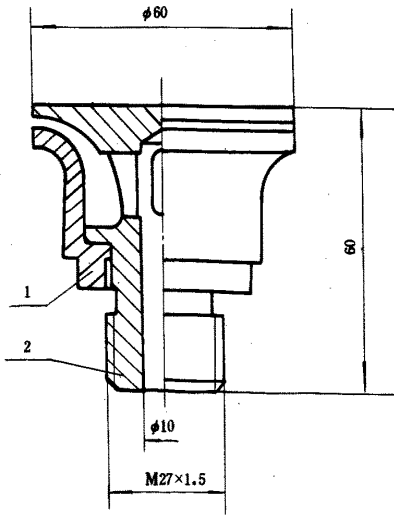


图 21 C型喷嘴
1—盖;2—本体

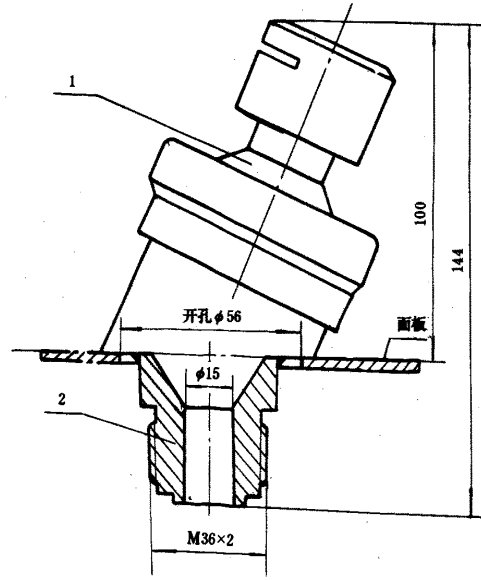


图 22 D型喷嘴
1—本体;2—焊接座

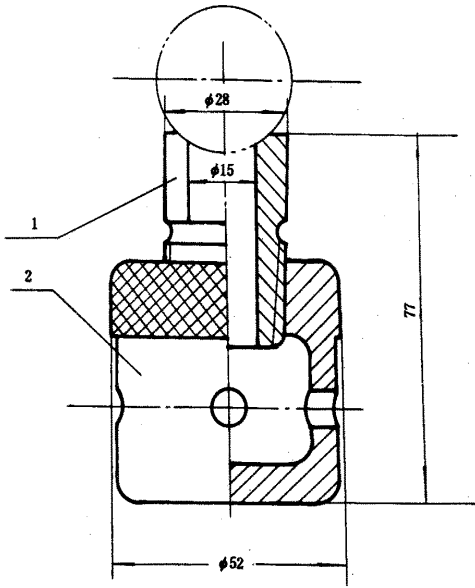


图 23 E型喷嘴 D_N15
1—螺纹接头;2—本体

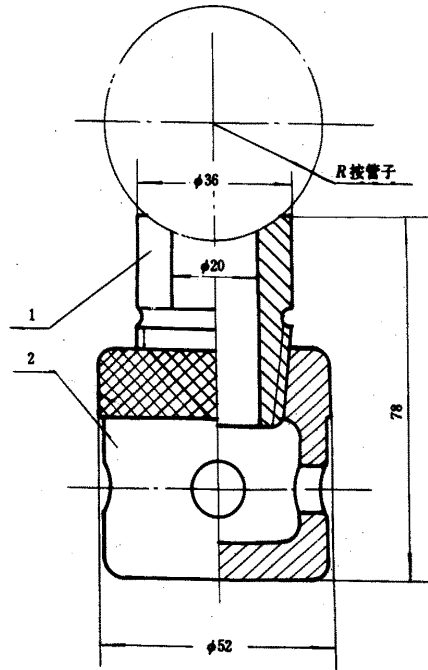


图 24 E型喷嘴 D_N20
1—螺纹接头;2—本体

4.9 施放装置

4.9.1 施放装置的类型规定如下：

A 型——电引爆、人力机械两种操作方式；

B 型——人力机械操作方式。

4.9.2 施放装置的基本参数按表 9。

表 9

气瓶容积 L	公称压力 p_N MPa	充装气体	总重量 kg
4	4.0	氮气	38

4.9.3 施放装置的结构和基本尺寸按图 25、图 26。

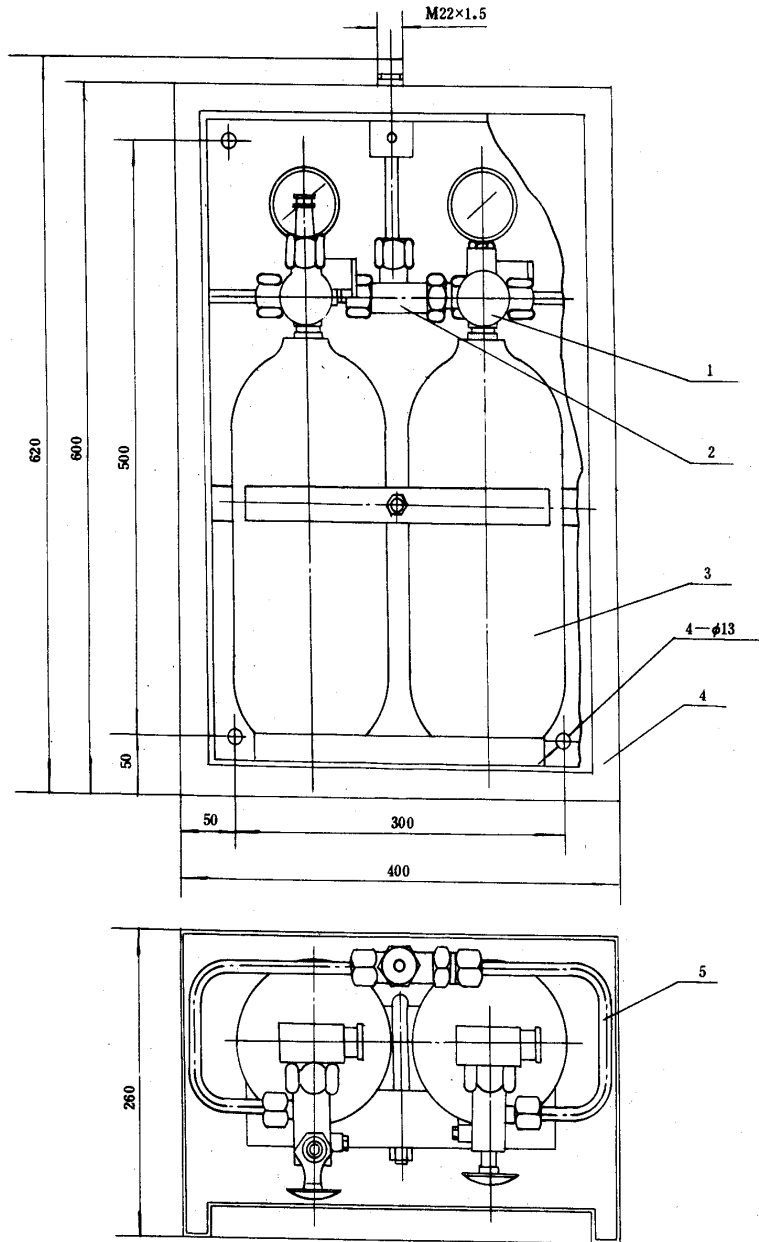


图 25 A型施放装置

1—容器阀；2—止回阀；3—压力容器；4—箱体；5—连接管

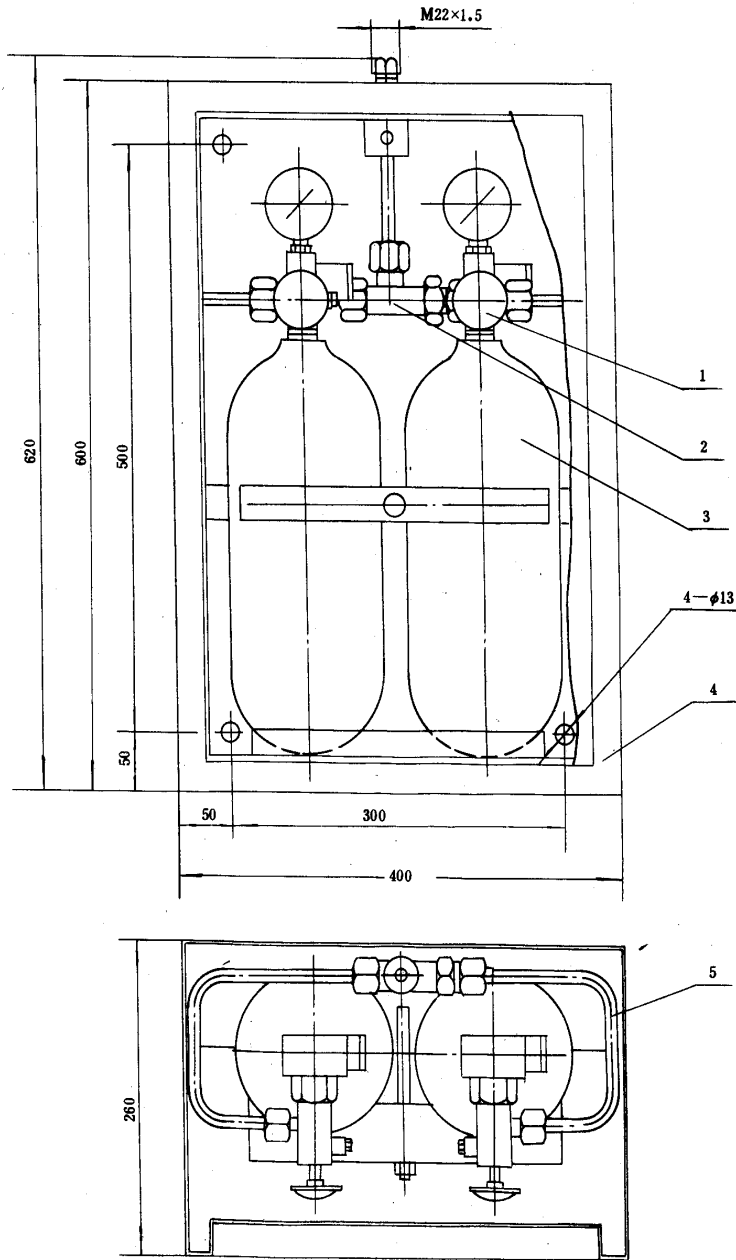


图 26 B 型施放装置

1—容器阀；2—止回阀；3—压力容器；4—箱体；5—连接管

4.10 无管网自动灭火装置

4.10.1 无管网自动灭火装置的类型规定如下：

A 型——无管网“1211”自动灭火装置；

B 型——无管网“1301”自动灭火装置。

4.10.2 无管网自动灭火装置的基本参数按表 10。

表 10

类型	公称压力 p_N MPa	充装率 kg/L	灭火操作功能	灭火剂液体喷射时间 s
A 型	2.5	1.2	自动 电动 人力机械	10
B 型	2.5	1.1		

4.10.3 无管网自动灭火装置的结构和基本尺寸按图 27 和表 11。

表 11

瓶数 只	长×宽 $L \times B$ mm	喷嘴 数量 只	40L	27L	12L	重量,kg							
						保护舱容, m^3		40L		27L		12L	
						A	B	A	B	A	B		
1	400×320	1	120	80	35	157	153	127	124	91	89		
2	750×320	2	240	160	70	309	301	250	245	178	176		
3	1 050×320	3	360	240	105	457	445	367	359	259	255		

注：表中“保护舱容”栏内的值系指舱室高度不超过 4 m 时的舱室容积。

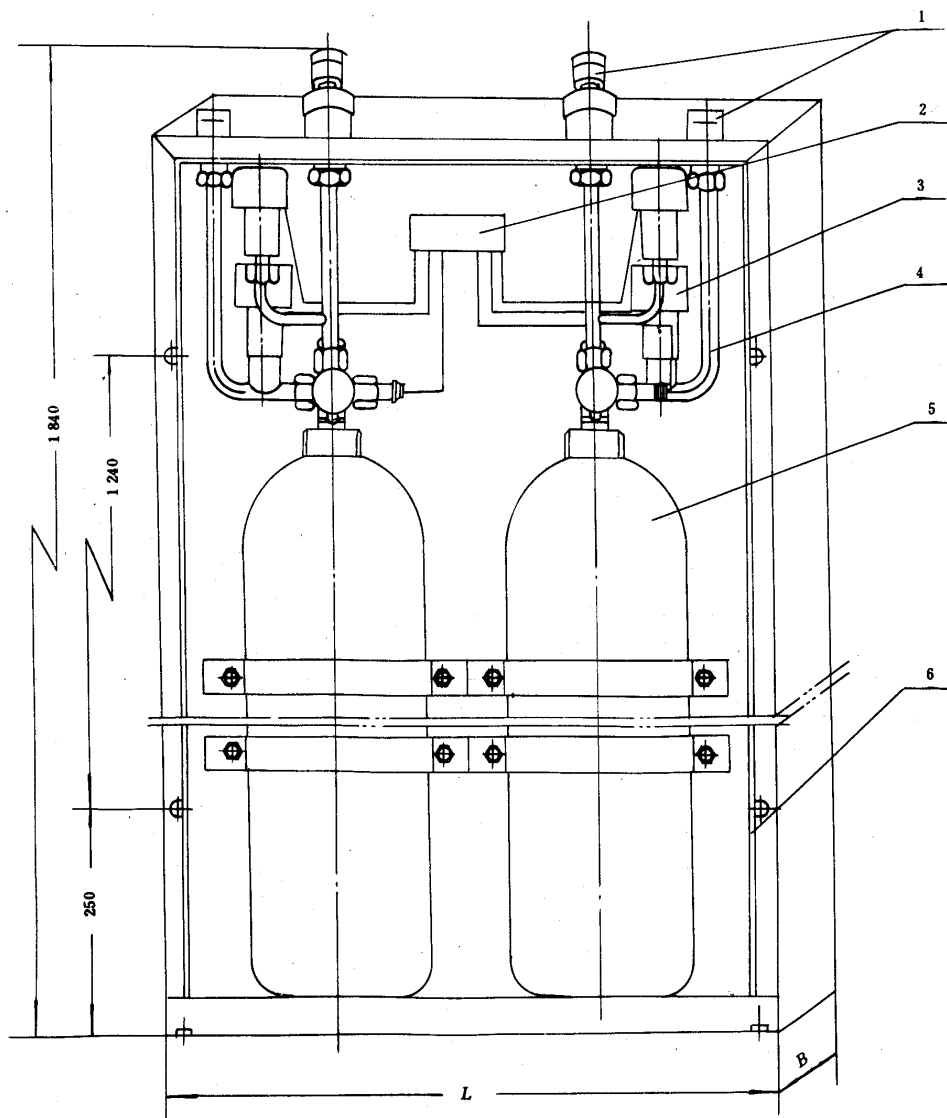


图 27

1—喷嘴;2—接线板;3—压力信号发送器;4—连接管;
5—灭火剂容器;6—箱体

4.11 标记示例

具有电引爆、气动和人力三种操作方式,充装卤代烷 1211 灭火剂 45 kg,用氮气加压、20℃时压力为 2.5 MPa 的灭火剂容器:

灭火器容器 AF25—45 GB/T 14089—93

公称压力 p_N 为 4.0 MPa,公称口径 D_N 为 15 mm,具有电引爆、气动和人力机械三种操作方式的容器阀:

容器阀 A40015 GB/T 14089—93

公称压力 p_N 为 8.0 MPa,公称通径 D_N 为 6 mm 的金属挠性接管:

金属挠性接管 80006 GB/T 14089—93

公称压力 p_N 为 8.0 MPa,公称通径 D_N 为 15 mm 的直通止回阀:

止回阀 A80015 GB/T 14089—93

公称压力 p_N 为 0.3~12.0 MPa,公称通径 D_N 为 6 mm,行程开关触点容量 AC220V,0.5A 压力信号发送器:

压力信号发送器 3~120006/220 GB/T 14089—93

公称压力 p_N 为 8.0 MPa,公称通径 D_N 为 6 mm 的注入测压阀:

注入测压阀 80006 GB/T 14089—93

公称压力 p_N 为 8.0 MPa,公称通径 D_N 为 15 mm 的液控单向阀:

液控单向阀 80015 GB/T 14089—93

公称压力 p_N 为 2.0 MPa,公称通径 D_N 为 10 mm 的锥形喷嘴:

喷嘴 A10 GB/T 14089—93

装有 2 瓶 27L 灭火剂容器的无管网 1211 自动灭火装置:

无管网自动灭火装置 A27×2 GB/T 14089—93

公称压力为 4.0 MPa,具有电引爆、人力机械两种操作方式的施放装置:

施放装置 A40 GB/T 14089—93

5 技术要求

5.1 部件的主要零件材料见表 12。

表 12

部件名称	零件名称	材料		
		名称	牌号	标准号
灭火剂容器	容器阀	铝青铜棒	QA19-2	GB 4429—84
	容器	合金钢	40Mn2	GB 3077—82
	卤代烷灭火剂	二氟一氯一溴甲烷	1211	GB 4063—83
		三氟一溴甲烷	1301	GB 6051—85
	虹吸管	紫铜管	TP2Y	GB 1527—87
容器阀	安全膜片和工作膜片	锡青铜带	QSn6.5-0.1	GB 2066—80
	闸刀	不锈钢棒	2Cr13	GB 1220—84
	本体和放气接头	铝青铜棒	QA19-2	GB 4429—84
金属挠性接管	接头	不锈钢棒	2Cr13	GB 1220—84
	外套螺母			

续表 12

部件名称	零件名称	材料		
		名称	牌号	标准号
止回阀	O形密封圈	氟橡胶		
		丁腈橡胶	RN8534	GB 7039-86
	本体 D_N40	复杂黄铜棒	HMn58-2	GB 4426-84
		钢	G25	GB 908-82
	阀盖、接头、法兰 D_N40	铝青铜棒	QA19-2	GB 4429-84
		钢	G25	GB 908-82
	弹簧	锡青铜线	QSn4-3	GB 3124-82
	钢珠	不锈钢	1Cr18Ni9Ti	GB 1220-82
阀蕊	不锈钢棒	2Cr13	GB 1220-84	
压力信号发送器	盖	酚醛层压布棒	3721	JB 889-75
	本体、活塞、异形螺母	铝青铜棒	QA19-2	GB 4429-84
注入测压阀	阀杆	不锈钢	1Cr18Ni9Ti	GB 1220-84
	阀体	铝青铜	QA19-2	GB 4429-84
	螺母	锰黄铜	HMn58-2	GB 4426-84
液控单向阀	O型密封圈	氟橡胶		
		丁腈橡胶	RN8534	GB 7039-86
	本体、滑阀	铝青铜棒	QA19-2	GB 4429-84
	阀盖	复杂黄铜棒	HMn58-2	GB 4426-84
	阀盘	不锈钢	2Cr13	GB 1220-84
喷嘴	盖	铝青铜	QA19-2	GB 4429-84
	本体	铝青铜	QA19-2	GB 4429-84

续表 12

部件名称	零件名称	材料		
		名称	牌号	标准号
施放装置	止回阀	组装件		见 4.4
	压力容器	组装件	40Mn2	CB 893—79
	箱体	碳素钢板	A3	GB 708—88
	容器阀	组装件		见 4.2
	连接管	不锈钢管	2Cr13	GB 2270—80
无管网自动灭火装置	喷嘴	组装件		见 4.8
	压力信号发送器	组装件		见 4.5
	灭火剂容器	组装件		见 4.1
	箱体	碳素钢板	A3	GB 708—88
	连接管	紫铜管	TP2Y	GB 1527—87

注：安全膜片和工作膜片表面应镀金(允许镀镍代)；材料可用 3J58 不锈钢代。

5.2 船用卤代烷 1211 和卤代烷 1301 灭火装置及其所属各阀件组、部件的设计、制造、试验和验收应符合本标准的要求，并按照规定的图样及文件制造。本标准未作规定者，应符合有关标准或产品设计文件的规定。

5.3 船用卤代烷 1211 和卤代烷 1301 灭火装置的技术条件应符合 GB/T 14088 的规定。

5.4 装配后的阀件应操作轻便灵活，不得有卡阻现象。

5.5 有色金属锻件的技术条件按 CB 862 的有关规定。

5.6 锻钢件的技术条件按 CB 773 的有关规定。

5.7 监控装置的功能按 GB/T 14088 的 4.1.5 的规定。

5.8 螺纹连接尺寸按 CB* 822；喷嘴按 CB* 822 或 CB* 56。

5.9 止回阀的钢珠按 GB 308 要求制造。

5.10 配套的压力表为船用压力表，其技术要求及试验验收按 GB 1226，其中：

压力表型号：Y-100-C；

型式：I (T)；

精度：2.5 级；

测压范围：0~10 MPa。

5.11 喷嘴应尽可能使卤代烷灭火剂喷洒均匀，各型喷嘴的喷洒面积见附录 B(参考件)。

5.12 喷嘴的 $P-Q$ 特性由试验确定。试验时以水为介质，在喷嘴前施加 0.2~1.6 MPa 的压力，测量其流量。喷嘴的 $P-Q$ 曲线见附录 A(参考件)。

6 检验规则

卤代烷灭火装置的检验分为型式检验和出厂检验。检验项目见表 13。

表 13

检验项目	型式检验	出厂检验
低温	✓	
高温	✓	
交变湿热	✓	
冲击	✓	
碰撞	✓	
倾斜和摇摆	✓	
振动	✓	
长霉	✓	
盐雾	✓	
外壳防水	✓	
喷射特性	✓	
电源波动		✓
绝缘性能		✓
液压强度		✓
液压爆破		✓
气密性		✓

6.1 型式检验

有下列情况之一时应进行型式检验：

- a. 新产品或老产品转产时的试制定型鉴定；
- b. 正式生产后，如结构、材料、工艺有较大改变可能影响产品性能时；
- c. 产品长期停产后恢复生产时；
- d. 正常生产时每 4 年周期性进行一次；
- e. 船检部门提出型式检验要求时。

6.2 出厂检验

卤代烷灭火装置应由制造厂质量检验部门检验，并出具合格证，方可出厂。

7 试验方法

7.1 监控装置的试验方法按表 14。

GB/T 14089—93

表 14

试验项目	试验方法	严酷程度	合格要求	
低温	CB 1146.2—85	-10±3℃,持续时间大于0.5 h	符合产品技术条件	
高温	CB 1146.3—85	70±2℃,持续时间大于0.5 h		
交变湿热	CB 1146.5—85	25±3℃/55±2℃,持续48 h		
冲击	CB 1146.6—85	50 m/s ² ,持续11 ms		
碰撞	CB 1146.7—85	50 m/s ² ,持续16 ms; 各轴向碰撞1 000±10次		
倾斜和摇摆	CB 1146.8—85	纵倾±10°,前后各不小于15 min; 横倾±22.5°,左右各不小于15 min; 纵摇±10°,持续时间大于30 min; 横摇±22.5°,持续时间大于30 min		
振动	CB 1146.9—85	频率2~13.2 Hz,位移±1 mm; 频率13.2~80.0 Hz,加速度±0.7 g		
长霉	CB 1146.11—85	28~30℃,湿度90%~98%,持续28 d		长霉面积小于表面积的25%
盐雾	CB 1146.12—85	温度35±2℃,持续48 h		表面无铜绿
外壳防水	CB 1146.15—85	IP×2a,持续时间大于10 min		符合产品技术条件
电源波动	交流电源稳态 交流电源瞬态 蓄电池供电	电压变化±10%, 频率变化±5%; 电压变化±20%, 频率变化±10%; 电压变化+30%~-25%	符合产品技术条件	
绝缘性能	带电部件与箱件之间施加试验电压	500 V, 25~100 Hz,持续1 min	无击穿或闪络,绝缘电阻不小于1 MΩ	
功能	按实际使用状态	接上正常使用负载	符合产品条件	

7.2 灭火剂容器试验方法按表 14 中的冲击和振动试验。

7.3 喷嘴试验要求按表 15。

表 15

试验要求	试验压力,MPa	结果形式
喷射特性试验	0~2.0	测量压力与流量和喷洒面积的关系

7.4 灭火剂容器试验方法按表 16。

表 16

部件名称	试验项目	试验压力,MPa		合格要求
		1211	1301	
容器本体	液压强度试验	≥12.0		观察 5 min,表面无润湿与渗漏现象
灭火剂容器	气密性试验	4.0	8.0	浸入水中观察 10 min,应无气泡产生

7.5 容器阀和其他阀件、附件的试验方法按表 17。

表 17

序号	部件名称		试验项目	试验压力,MPa		合格要求
				1211	1301	
1	容器阀	阀体	液压强度试验	12.0		观察 5 min,表面无润湿与渗漏现象
		工作膜片	液压爆破试验	7.0 ±0.3	12.8 ±0.6	抽 10%数量试验,如合格,则认为这一批全部合格;若其中有一个不合格,则再取 10%(不少于 10 个)试验,若其中又有一个不合格,则该批膜片不得验收
		安全膜片	液压爆破试验	5.3 ^{+0.5} _{-0.3}	10.2 ±0.6	
		总装体	气密性试验	4.0	8.0	浸入水中观察 5 min,应无气泡
2	挠性接管		液压强度试验	12.0		观察 5 min,表面无润湿与渗漏现象
			气密性试验	8.0		浸入水中观察 5 min,应无气泡
3	止回阀		液压强度试验	工作压力的 1.5 倍		观察 5 min,表面无润湿与渗漏现象
			气密性试验	工作压力		浸入水中观察 5 min,应无气泡产生
4	压力信号发送器		液压强度试验	14.0		观察 5 min,表面应无润湿与渗漏现象
			气密性试验	12.0		浸入水中观察 5 min,应无气泡产生

续表 17

序号	部件名称	试验项目	试验压力,MPa		合格要求
			1211	1301	
5	注入测压阀	液压强度试验	12.0		观察 5 min, 表面应无润湿与渗漏现象
		气密性试验	8.0		浸入水中观察 5 min, 应无气泡产生
6	液控单向阀	液压强度试验	12.0		观察 5 min, 表面应无润湿与渗漏现象
		气密性试验	8.0		浸入水中观察 5 min, 应无气泡产生
7	施放装置	气密性试验	4.0		浸入水中观察 5 min, 应无气泡产生
8	无管网自动灭火装置	喷水试验	按工作压力		按用户规定的保护对象, 确定喷嘴的安装角度, 并加以紧固

7.6 灭火系统典型试验

用户认为必要时, 应对所设计的系统模拟为相当的单元消防系统在陆上进行模拟施放试验, 以检查灭火剂施放时间及喷嘴在实际喷射时的效果。

8 标志、包装、运输和贮存

8.1 标志

8.1.1 灭火装置主要设备应有清晰持久的标志, 包括铭牌和操作安全等指示标志。

铭牌应包括下列内容:

- a. 产品名称、型号及规格;
- b. 产品主要技术参数;
- c. 制造厂名称及商标;
- d. 出厂年月及产品编号;
- e. 检验部门名称及标志。

8.1.2 灭火剂容器的本体上应清楚而永久地标有容器的重量、容积、液压试验压力、试验日期、灭火剂充装量、氮气充装压力、出厂编号和检验印记, 印记处漆白色, 本体漆红色并写有“1211”或“1301”黄字。

8.1.3 阀件的标志, 按 GB 3032, 并有图号、检查印和制造厂标志。

8.1.4 无管网自动灭火装置、施放装置箱体的明显部位应清晰及永久地标明以下各项:

- a. 生产厂厂名;
- b. 型号;
- c. 公称压力 p_N , MPa;
- d. 总重量 W , kg;
- e. 试验日期;
- f. 出厂编号;
- g. 检验印记。

8.2 主要设备包装

8.2.1 各主要设备用包装箱包装。包装箱应牢固, 内壁用油毛毡防雨, 装置与箱板间应加发泡塑料防振撞; 装置底座与箱子底板应用螺栓牢固固定。木箱上必须标有“不可倒置 ↑”“防雨”标志, 以引起运输、存

放、保管的注意。

8.2.2 包装箱上应书写下列项目：

- a. 合同号码；
- b. 型号、名称；
- c. 净重、毛重、箱体外型尺寸(长×宽×高)；
- d. 收件单位名称及地址。

8.2.3 包装箱内应有产品随机文件,其中包括：

- a. 装箱清单；
- b. 备品及备件清单；
- c. 电气原理图及接线图；
- d. 设备使用说明书；
- e. 产品合格证。

8.3 运输和贮存

船用卤代烷 1211 和卤代烷 1301 灭火装置在运输和贮存过程中应防止日晒、雨淋。

9 其他

9.1 成套供应范围

- a. 卤代烷灭火剂容器；
- b. 金属挠性接管；
- c. 止回阀；
- d. 压力信号发送器；
- e. 注入测压阀；
- f. 液控单向阀；
- g. 喷嘴；
- h. 施放装置。

9.2 保证

产品若按本标准规定进行贮存、运输、安装和使用,而因制造质量不良所引起的损坏,制造厂应在保证期内予以免费修复。保证期为交船后 12 个月。

附录 A
喷嘴的 $p-Q$ 特性曲线
(参考件)

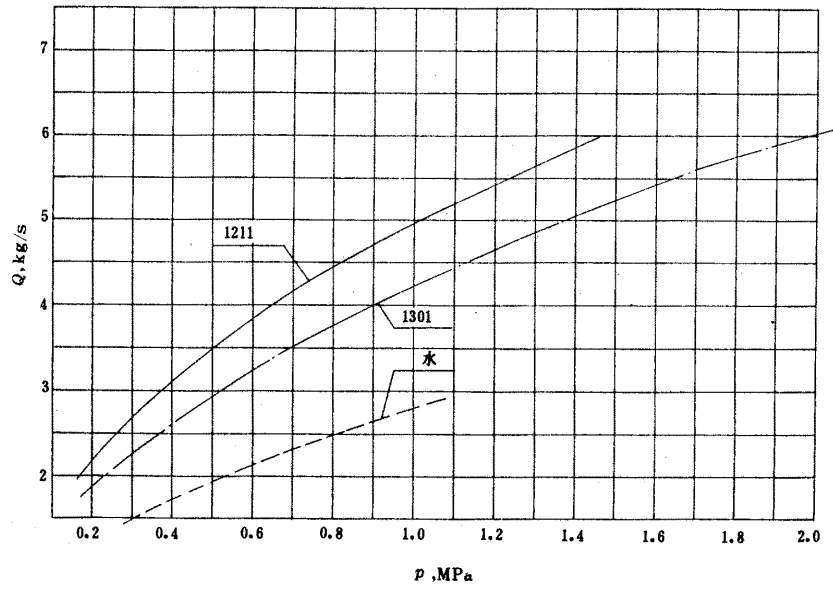


图 A1 A型喷嘴

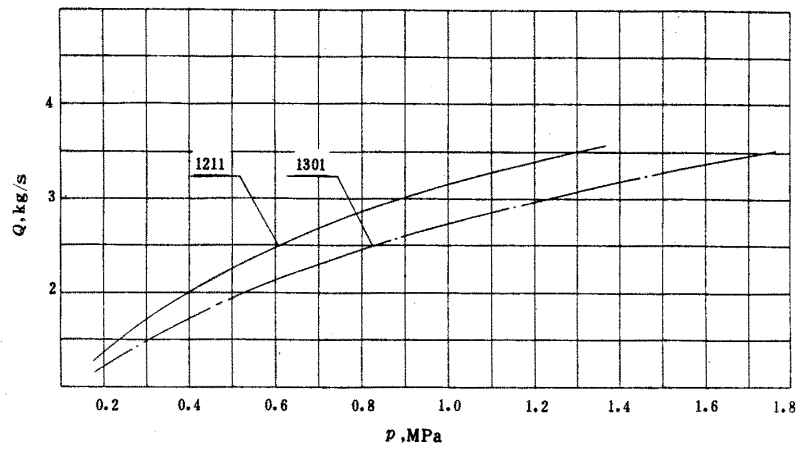


图 A2 B、D型喷嘴

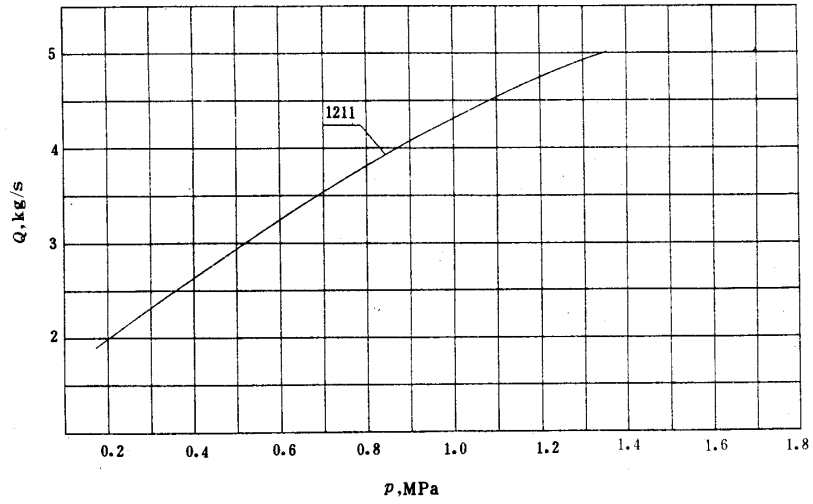


图 A3 C型喷嘴

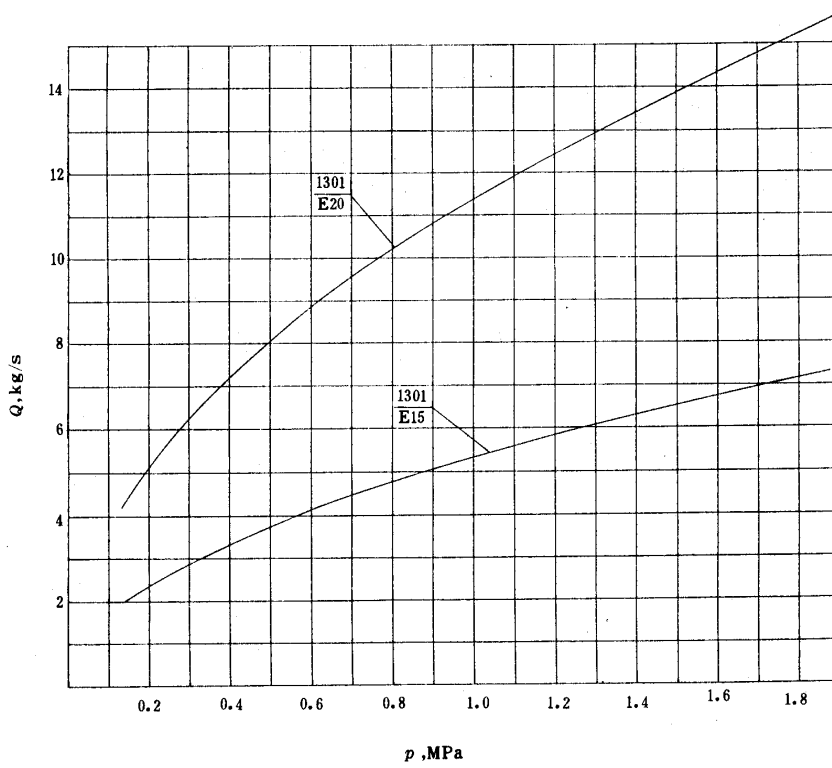


图 A4 E型喷嘴

附录 B
喷嘴的 p - R 特性曲线
(参考件)

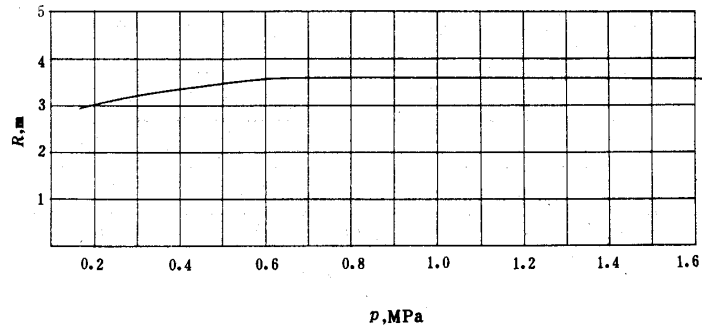


图 B1 A型喷嘴

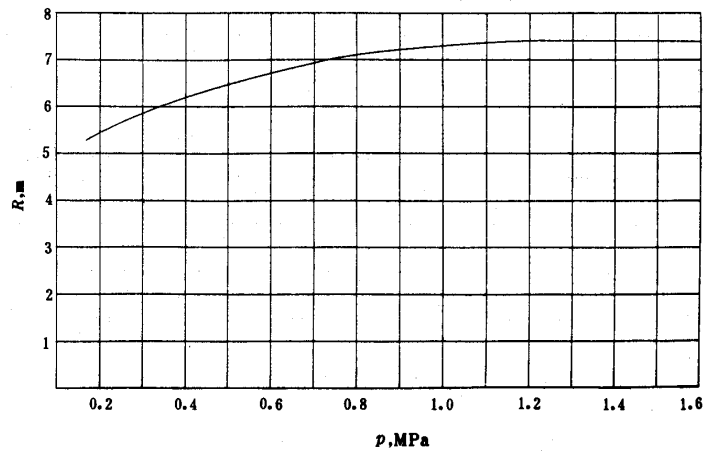


图 B2 B、D型喷嘴