

# 中华人民共和国国家标准

GB 18428—2010  
代替 GB 18428—2001

---

## 自动灭火系统用玻璃球

Glass bulbs used for automatic fire extinguishing systems

2011-01-10 发布

2011-06-01 实施

---

中华人民共和国国家质量监督检验检疫总局 发布  
中国国家标准化管理委员会

## 目 次

前言 .....	Ⅲ
1 范围 .....	1
2 规范性引用文件 .....	1
3 术语和定义 .....	1
4 要求 .....	2
5 试验方法 .....	3
6 检验规则 .....	7
7 使用说明书和产品数据单 .....	8
8 包装、贮存和运输 .....	8



## 前 言

本标准的第4章和第6章为强制性的,其余为推荐性的。

本标准代替 GB 18428—2001《自动灭火系统用玻璃球》。

本标准与 GB 18428—2001 相比主要变化如下:

- 修改了“外观和尺寸”中标注和工作液色标的要求(2001 版的 4.1,本版的 4.1);
- 修改了“静态动作温度”中温度范围的要求(2001 版的 4.2,本版的 4.2);
- 修改了“破碎载荷”中平均破碎载荷和破碎载荷误差下限的要求(2001 版的 4.5,本版的 4.5);
- 修改了“功能”中动作时间的要求,删除了破碎长度的要求(2001 版的 4.9,本版的 4.9);
- 修改了“残余颜色”为“工作液挥发性能”,“残余颜色试验”为“工作液挥发试验”,并修改了试验方法(2001 版的 4.11 和 5.12,本版的 4.11 和 5.11);
- 修改了“光褪色试验”中的试验方法(2001 版的 5.11,本版的 5.10);
- 删除了“低温试验”(2001 版的 4.6.1);
- 修改了检验规则(2001 版的第 6 章,本版的第 6 章)。

本标准由中华人民共和国公安部提出。

本标准由全国消防标准技术委员会固定灭火系统分技术委员会(SAC/TC 113/SC 2)归口。

本标准负责起草单位:公安部天津消防研究所。

本标准参加起草单位:德国久保有限公司北京代表处、成都微巨科技有限责任公司。

本标准主要起草人:张少禹、啜凤英、王军、李毅、梁志宏、沙崇伟。

本标准所代替标准的历次版本发布情况:

- GB 18428—2001。



# 自动灭火系统用玻璃球

## 1 范围

本标准规定了自动灭火系统用玻璃球的要求、试验方法、检验规则、使用说明书和产品数据单、包装、贮存和运输等。

本标准适用于自动灭火系统用玻璃球,用于其他消防装置的感温玻璃球也可参照使用。

## 2 规范性引用文件

下列文件中的条款通过本标准的引用而成为本标准的条款。凡是注日期的引用文件,其随后所有的修改单(不包括勘误的内容)或修订版均不适用于本标准,然而,鼓励根据本标准达成协议的各方研究是否可使用这些文件的最新版本。凡是不注日期的引用文件,其最新版本适用于本标准。

GB/T 2828.1 计数抽样检验程序 第1部分 按接收质量限(AQL)检索的逐批检验抽样计划 (GB/T 2828.1—2003,ISO 2859-1:1999,IDT)

GB/T 2829 周期检验计数抽样程序及表(适用于对过程稳定性的检验)

## 3 术语和定义

下列术语和定义适用于本标准。

### 3.1

**静态动作温度 static operating temperature**

一定的升温速率下,在液浴中玻璃球圆柱体破碎时的温度,单位为摄氏度(°C)。

### 3.2

**响应时间系数 response time index**

**RTI**

在标准条件下测定的用于度量玻璃球灵敏度的一个系数。

表达式:  $RTI = \tau u^{0.5}$

式中:

RTI——响应时间系数,单位为  $(m \cdot s)^{0.5}$ ;

$\tau$ ——响应时间常数,单位为秒(s);

$u$ ——气体流速,单位为米每秒(m/s)。

### 3.3

**快速响应玻璃球 fast response glass bulb**

响应时间系数(RTI)小于或等于  $50(m \cdot s)^{0.5}$  的玻璃球。

### 3.4

**特殊响应玻璃球 special response glass bulb**

响应时间系数(RTI)大于  $50(m \cdot s)^{0.5}$  且小于或等于  $80(m \cdot s)^{0.5}$  的玻璃球。

### 3.5

**标准响应玻璃球 standard response glass bulb**

响应时间系数(RTI)大于  $80(m \cdot s)^{0.5}$  且小于或等于  $350(m \cdot s)^{0.5}$  的玻璃球。

## 4 要求

### 4.1 外观和尺寸

4.1.1 玻璃球外表面不应有损伤,玻璃材料内部不应有气泡或其他杂质,同种规格的玻璃球工作液体内气泡大小应均匀一致。

4.1.2 玻璃球的直径与标称直径的偏差不应超过 $\pm 0.1$  mm,玻璃球装配长度与标称装配长度的偏差不应超过 $\pm 0.5$  mm。

4.1.3 玻璃球圆柱体上应至少牢固标注产品的代号和生产企业标志或商标,相同色标的不同公称动作温度的玻璃球应能以适当的标注区分并易于识别。

4.1.4 玻璃球公称动作温度与工作液色标应符合表1的规定。

表1 玻璃球公称动作温度与工作液色标

公称动作温度/℃	57	68	79	93	107	121	141	163	182	204	227	260	343
工作液色标	橙	红	黄	绿	绿	蓝	蓝	紫	紫	黑	黑	黑	黑

### 4.2 静态动作温度

按5.2的规定进行静态动作温度试验,玻璃球的静态动作温度不应超过下述温度范围:

$$X \pm (0.035X + 0.62)$$

式中:

X——公称动作温度,单位为摄氏度(℃)。

### 4.3 疲劳强度

按5.3的规定进行疲劳强度试验,玻璃球不应有任何破损。试验后玻璃球的静态动作温度应符合4.2的规定。

### 4.4 热稳定性能

按5.4的规定进行热稳定性试验,玻璃球不应有任何破损。试验后玻璃球的静态动作温度应符合4.2的规定。

### 4.5 破碎载荷

玻璃球的平均破碎载荷由生产商提出。

按5.5的规定进行破碎载荷试验,测得的平均破碎载荷不应低于生产商的公布值且破碎载荷误差下限(TL)不应低于平均破碎载荷的50%。

破碎载荷误差的计算按正态分布进行。对所有玻璃球的99%正态分布的置信系数为0.99。

### 4.6 耐低温储存性能

按5.6的规定进行低温储存试验,玻璃球不应损坏。试验后玻璃球的静态动作温度应符合4.2的规定。

### 4.7 环境温度的适应性

按5.7的规定进行环境温度试验,玻璃球不应出现任何损坏。试验后,玻璃球的静态动作温度应符合4.2的规定。

### 4.8 动态响应性能

玻璃球的响应类型由生产商提供。

按5.8的规定进行动态响应试验,快速响应玻璃球的所有RTI值均应小于或等于 $50(m \cdot s)^{0.5}$ 。标准响应玻璃球的所有RTI值均应大于 $80(m \cdot s)^{0.5}$ 且小于或等于 $350(m \cdot s)^{0.5}$ 。特殊响应玻璃球平均RTI值应在 $50(m \cdot s)^{0.5} \sim 80(m \cdot s)^{0.5}$ 之间,且任一值不得小于 $40(m \cdot s)^{0.5}$ 或大于 $100(m \cdot s)^{0.5}$ 。

### 4.9 功能

按5.9的规定进行功能试验,玻璃球应在120 s内爆破。

#### 4.10 光褪色

按 5.10 的规定进行光褪色试验,试验后玻璃球的工作液颜色不应与其他公称动作温度玻璃球的工作液颜色相同或相近。

#### 4.11 工作液挥发性能

按 5.11 的规定进行工作液挥发试验,玻璃球内工作液应发生明显变化。

### 5 试验方法

#### 5.1 外观检查

对照技术文件检查玻璃球的外观、尺寸和标志,判断每一个样品是否符合 4.1 的规定。

#### 5.2 静态动作温度试验

试验环境温度为 $(20\pm 5)^\circ\text{C}$ ,试验在液浴中进行。公称动作温度不大于 $79^\circ\text{C}$ 的玻璃球采用水浴(宜采用蒸馏水),公称动作温度 $79^\circ\text{C}$ 以上的玻璃球采用油浴(与公称动作温度适宜的油品)。试验液浴的温度应均匀,试验区内温度偏差不得超过 $0.5^\circ\text{C}$ ,温度测量精度不低于 $\pm 0.1^\circ\text{C}$ 。

将玻璃球样品垂直置于液浴中,玻璃球中心距液面不小于 $(40\pm 5)\text{mm}$ ,以不超过 $20^\circ\text{C}/\text{min}$ 的升温速率从室温升温到低于公称动作温度 $(20\pm 2)^\circ\text{C}$ ,保持 10 min 后,以 $0.4^\circ\text{C}/\text{min}\sim 0.6^\circ\text{C}/\text{min}$ 的速率升温,直至样品全部破碎,记录每只样品的动作温度,判断试验结果是否符合 4.2 的规定。

#### 5.3 疲劳强度试验

试验环境温度应为 $(20\pm 5)^\circ\text{C}$ ,试验在液浴中进行。公称动作温度不大于 $79^\circ\text{C}$ 的玻璃球采用水浴(宜采用蒸馏水)。公称动作温度 $79^\circ\text{C}$ 以上的玻璃球采用油浴(与公称动作温度适宜的油品)。将样品置于试验容器中,以不超过 $20^\circ\text{C}/\text{min}$ 的升温速率从室温升温到低于公称动作温度 $(20\pm 2)^\circ\text{C}$ ,然后以 $1^\circ\text{C}/\text{min}$ 的速率升温直至玻璃球内气泡消失或低于公称动作温度 $5^\circ\text{C}$ ,立即将样品从液浴中取出,保持玻璃球密封尖端朝下,在空气中自然冷却,直至玻璃球内部气泡重新出现。

每一样品重复上述试验 6 次,判断试验结果是否符合 4.3 的规定。试验后,按 5.2 的规定进行静态动作温度试验。

#### 5.4 热稳定性试验

试验在液浴中进行,试验前,使玻璃球样品置于 $(20\pm 5)^\circ\text{C}$ 的环境温度中不少于 2 h,然后将玻璃球浸入低于公称动作温度 $(10\pm 2)^\circ\text{C}$ 的液浴中,液浴试验区域的温度偏差不应超过 $\pm 1^\circ\text{C}$ 。保持 5 min 后取出,使玻璃球密封尖端朝下,立即浸入 $(10\pm 1)^\circ\text{C}$ 的水中。判断试验结果是否符合 4.4 的规定。试验后,按 5.2 的规定进行静态动作温度试验。

#### 5.5 破碎载荷试验

将玻璃球以适当的方式固定在支撑元件之间,支撑元件为钢质材料,洛氏硬度为 $(44\pm 6)\text{HRC}$ ,其应符合生产商的设计使用要求。

沿玻璃球轴线方向施加均匀载荷,直至玻璃球发生爆破,载荷增加的速率为 $(250\pm 25)\text{N}/\text{s}$ 。用于测量破碎载荷的设备的最大偏差不得超过测量值的 $\pm 1\%$ 。

至少取 25 只试样进行本项试验,也可要求使用更多的试样进行试验,以取得精确的测量结果。

使用测量得到的数据计算破碎载荷的平均值和标准偏差,标准偏差( $s$ )按公式(1)确定,判断计算结果是否符合 4.5 的规定。

$$s = \left[ \sum_{i=1}^n (x_i - \bar{x})^2 / (n - 1) \right]^{0.5} \quad \dots\dots\dots (1)$$

式中:

$s$ ——标准偏差,单位为牛顿(N);

$x$ ——破碎载荷平均值,单位为牛顿(N);  
 $x_i$ ——每次测得的破碎载荷值,单位为牛顿(N);  
 $n$ ——试样个数。

破碎载荷的误差下限按公式(2)计算, $k$ 值根据试样的数量从表2中选取。

$$TL = x - ks \quad \dots\dots\dots(2)$$

式中:

TL——确定的破碎载荷误差下限,单位为牛顿(N);  
 $x$ ——确定的平均破碎载荷,单位为牛顿(N);  
 $k$ ——从表2中选取的 $k$ 值;  
 $s$ ——根据公式(1)得到的标准偏差。

表2 正态分布下的单边误差限  $k$  值

$n$	$k$	$n$	$k$
10	5.075	21	3.776
11	4.828	22	3.727
12	4.633	23	3.680
13	4.472	24	3.638
14	4.336	25	3.601
15	4.224	30	3.446
16	4.124	35	3.334
17	4.038	40	3.250
18	3.961	45	3.181
19	3.893	50	3.124
20	3.832		

5.6 低温储存试验

将玻璃球样品放置在低温试验箱中,箱内温度为 $(-40 \pm 5)^\circ\text{C}$ ,保持24 h,判断试验结果是否符合4.6的规定。试验后,待样品温度恢复至室温,按5.2的规定进行静态动作温度试验。

5.7 环境温度试验

将玻璃球安装在专用卡具上,其承受的载荷为生产商推荐的装配载荷,温度试验箱工作室内温度控制精度应符合表3的规定。

将玻璃球置于温度试验箱内,箱内温度保持在低于公称动作温度 $16^\circ\text{C}$ ,但最低不应低于 $49^\circ\text{C}$ ,每隔7 d取出样品检查一次,整个试验历时90 d,判断试验结果是否符合4.7的规定。试验后玻璃球按5.2的规定进行静态动作温度试验。

表3 温度试验箱的温度控制精度 单位为摄氏度

试验箱内温度范围	精度要求
49~100	$\pm 2$
100~200	$\pm 3$
200~350	$\pm 5$

5.8 动态响应试验

5.8.1 试验步骤

动态响应试验在风洞试验装置(见图 1)上进行。

玻璃球试样装配在专用卡具上称为组件,专用卡具见图 2,卡具的球座及螺钉见图 3、图 4,密封件采用聚四氟乙烯塑料垫片(其中球座的具体装配尺寸由生产商公布)。玻璃球的装配扭矩为(0.20±0.03)N·m。在下述试验中,风洞试验段气流的方向应与玻璃球的轴线及专用卡具双臂所在的平面垂直。

组件应安装在黄铜固定座上,固定座应保证在每一个独立的试验中,历时 55 s 的试验期间固定座温升不超过 2 °C(固定座的温升采用热电偶进行测量,将热电偶置于卡具入口中心部的水中,测点位于基座内从内螺纹根部径向向外不超过 8 mm 处)。在每个独立的试验中,如果响应时间超过 55 s,固定座温升数值不得超过响应时间(s)的 0.036 倍。

在组件接口螺纹处缠 1~1.5 圈的聚四氟乙烯带,拧入固定座的力矩为(15±3)N·m。将每个组件安装在风洞试验段盖上,保存在温度为(20±5)°C 的恒温箱内不少于 30 min。

试验前应将不少于 25 mL 达到(20±5)°C 的水引入组件入口,试验时应在其入口端充 0.05 MPa 的水压。用精度为±0.01 s 的计时装置测量从组件插入风洞到其动作的时间,即响应时间 *t*。

在试验过程中,风洞试验段(组件部位)的气流及温度按表 4 选取。选择的空气温度应在试验段保持恒定。在整个试验过程中,当空气温度范围在 129 °C~141 °C 时,控温精度为±1 °C;对于其他空气温度范围,控温精度为±2 °C。选择的空气流速应保持恒定,在整个试验过程中,当流速在 1.65 m/s~1.85 m/s 和 2.4 m/s~2.6 m/s 范围时,精度为±0.03 m/s;当流速在 3.4 m/s~3.6 m/s 范围时,精度为±0.04 m/s。

为了将组件和限流边界(风洞壁)之间的辐射交换尽量减小,风洞的最大设备期望误差不应超过 3%。应在设计上保证试验段可将辐射效果限制在 RTI 计算值的±3%以内,可通过在一个涂黑(高辐射率)的金属试件和一个抛光(低辐射率)的金属试件上进行试验比较来确定辐射效果。

表 4 试验段动态响应试验条件范围

空气温度范围/°C				流速范围/(m/s)		
公称动作温度	标准响应玻璃球	特殊响应玻璃球	快速响应玻璃球	标准响应玻璃球	特殊响应玻璃球	快速响应玻璃球
57~77	191~203	129~141	129~141	2.4~2.6	2.4~2.6	1.65~1.85
79~107	282~300	191~203	191~203	2.4~2.6	2.4~2.6	1.65~1.85
121~149	382~432	282~300	282~300	2.4~2.6	2.4~2.6	1.65~1.85
163~191	382~432	382~432	382~432	3.4~3.6	2.4~2.6	1.65~1.85

5.8.2 RTI 值的计算

RTI 值按公式(3)计算。

$$RTI = \frac{-tu^{0.5}}{\ln \left[ 1 - \frac{\Delta T_e}{\Delta T_g} \right]} \dots\dots\dots (3)$$

式中:

*t*——玻璃球的响应时间,单位为秒(s);

*u*——风洞试验段根据表 4 而确定的实际气流速度,单位为米每秒(m/s);

$\Delta T_e$ ——玻璃球的平均液浴动作温度—环境温度,单位为摄氏度(°C);

$\Delta T_g$ ——风洞试验段实际气体温度—环境温度,单位为摄氏度(°C)。



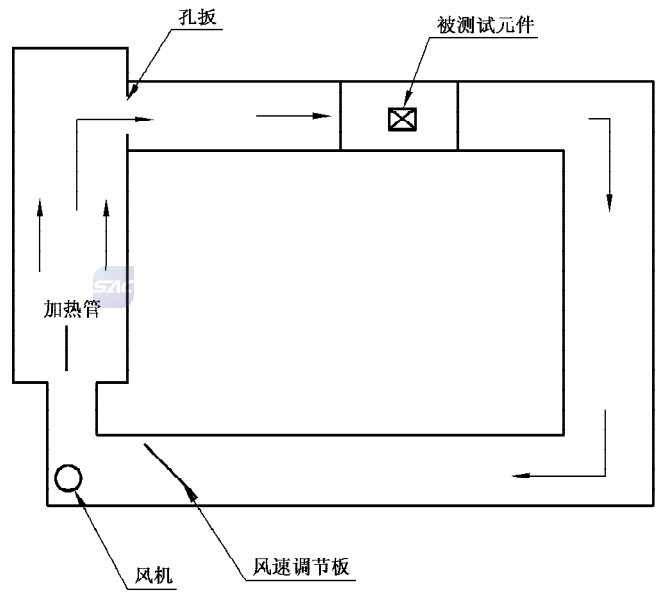


图 1 风洞装置示意图

单位为毫米

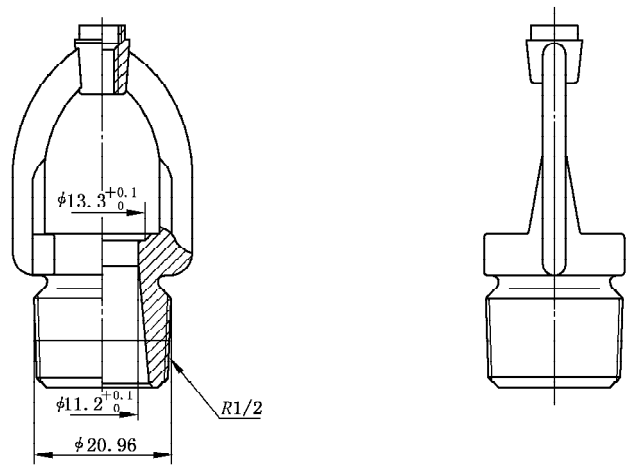


图 2 夹具组件图

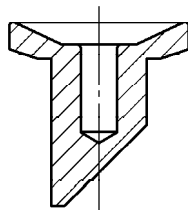


图 3 夹具组件——球座图

单位为毫米

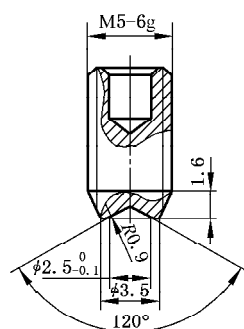


图4 卡具组件——螺钉图

### 5.9 功能试验

将玻璃球安装在固定装置上(如喷头),放入温度为高于公称动作温度 $(200\pm 5)^{\circ}\text{C}$ 的试验箱中,判断试验结果是否符合4.9的规定。

### 5.10 光褪色试验

将玻璃球试样置于耐黄变试验箱中,照射光源为UV紫外光源,光源功率为300 W,光源与试样之间设置一块厚度为2 mm~3 mm无色透明的平板玻璃,试样处的辐射照度为 $(25\pm 5)\text{W}/\text{m}^2$ ,试验箱内温度保持在 $(50\pm 3)^{\circ}\text{C}$ ,进行7 d连续照射试验。试验后检查试样工作液颜色,判断试验结果是否符合4.10的规定。

### 5.11 工作液挥发试验

用适当的方法打破玻璃球密封尖,将其存放于温度保持在低于公称动作温度 $16^{\circ}\text{C}$ ,但最低不低于 $49^{\circ}\text{C}$ 的环境中90 d,试验后目视检查玻璃球工作液,判断试验结果是否符合4.11的规定。

## 6 检验规则

### 6.1 检验分类

#### 6.1.1 出厂检验

出厂检验的项目至少包括4.1、4.2和4.5。

#### 6.1.2 型式检验

6.1.2.1 型式检验的项目为第4章的全部项目。

6.1.2.2 有下述情况之一者,应进行该产品的型式检验:

- 正式生产后,如结构、材料、工艺任何一项有较大改变,可能影响产品性能时;
- 产品停产超过一年,恢复生产时;
- 产品转厂生产的试制定型鉴定时;
- 国家质量监督机构提出进行型式检验要求时。

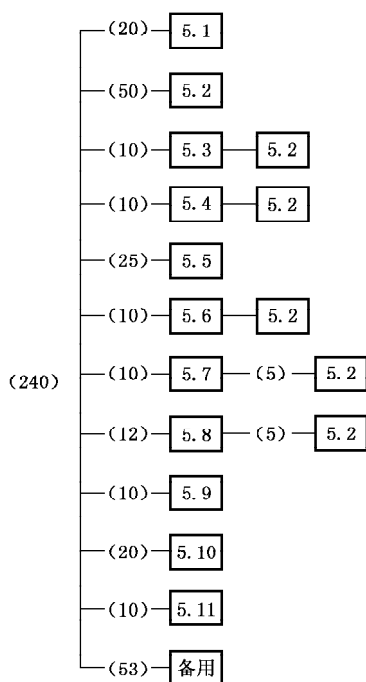
### 6.2 组批

相同材料、相同工艺、连续生产的玻璃球为一个批次。

### 6.3 抽样及试验程序

样品的抽取按GB/T 2828.1和GB/T 2829的有关规定进行,型式检验抽样基数不少于5 000只。试验程序和样品数量见图5。





注：括号内数字为样品数量，方框内数字为试验条款号。

图 5 试验程序及样品数量

## 6.4 判定规则

### 6.4.1 出厂检验

出厂检验的全部项目都合格，则判定该批产品出厂检验合格。若有一项不合格，则该批产品为不合格。

### 6.4.2 型式检验

各种型号、规格的玻璃球，按本标准规定的各项检验项目进行检验，达到第 4 章相应条款的要求为合格。若 4.1~4.9 中有一项不合格，则判定该批产品不合格。其余各项中，若有一项不合格，可判该批产品为合格；若有两项以上(包括两项)不合格，则判定该批产品不合格。

## 7 使用说明书和产品数据单

7.1 玻璃球产品应有产品说明书，产品说明书中至少应标有产品的特性、用途和使用说明。

7.2 玻璃球产品应有产品数据单，产品数据单应包括以下内容：

- a) 型号；
- b) 响应等级；
- c) 公称动作温度和色标；
- d) 标称直径；
- e) 标称装配长度；
- f) 平均破碎载荷；
- g) 玻璃球支撑元件的装配图(至少应包括玻璃球标称直径、标称装配长度、支撑元件的尺寸、材料的硬度、材料表面质量和安装尺寸)。

## 8 包装、贮存和运输

8.1 样品应采用适当的形式独立包装，每只玻璃球占据一个位置。包装盒内应有产品合格证、说明书

和产品数据单。包装箱外宜标有生产商、产品批号或生产日期、公称动作温度、标称直径以及易碎品标志等。

8.2 产品应贮存在通风干燥处,贮存温度应在 $-10\text{ }^{\circ}\text{C}\sim+45\text{ }^{\circ}\text{C}$ 范围内。

8.3 产品在运输中应采取适当的措施,以防止有可能由于磕碰、颠簸等造成的损坏。

---