



中华人民共和国国家标准

GB/T 23913.6—2009

复合岩棉板耐火舱室 第6部分：安装节点

Fire-resisting compartment of composite rock wool panel—
Part 6: Detail of installation

2009-06-04 发布

2010-01-01 实施



中华人民共和国国家质量监督检验检疫总局
中国国家标准化管理委员会

发布

前 言

GB/T 23913《复合岩棉板耐火舱室》分为六个部分：

- 第 1 部分：衬板、隔板和转角板；
- 第 2 部分：天花板；
- 第 3 部分：防火门；
- 第 4 部分：构架件；
- 第 5 部分：塑料装饰件；
- 第 6 部分：安装节点。

本部分为 GB/T 23913 的第 6 部分。

本部分由中国船舶工业集团公司提出。

本部分由全国船舶舾装标准化技术委员会内装分技术委员会归口。

本部分起草单位：江西朝阳机械厂、中国船舶工业综合技术经济研究院。

本部分主要起草人：李德全、梅志兵、陈丽、张美玲。

复合岩棉板耐火舱室

第 6 部分：安装节点

1 范围

GB/T 23913 的本部分规定了复合岩棉板耐火舱室的安装节点的典型型式。

本部分适用于船舶和海洋工程建筑物上具有耐火分隔要求的舱室和生活模块的安装节点的设计、制造和验收。

2 分类

2.1 分类

安装节点分为 A、B、C、D 四类：

- a) A——衬板/隔板与衬板/隔板；
- b) B——天花板与天花板；
- c) C——天花板与衬板/隔板；
- d) D——衬板/隔板与甲板。

2.2 节点型式

2.2.1 衬板/隔板与衬板/隔板的典型安装节点见表 1。

2.2.2 天花板与天花板的典型安装节点见表 2。

2.2.3 天花板与衬板/隔板的典型安装节点见表 3。

2.2.4 衬板/隔板与甲板的典型安装节点见表 4。

2.2.5 未列入的安装节点由供需双方协商确定。

表 1 衬板/隔板与衬板/隔板的典型安装节点

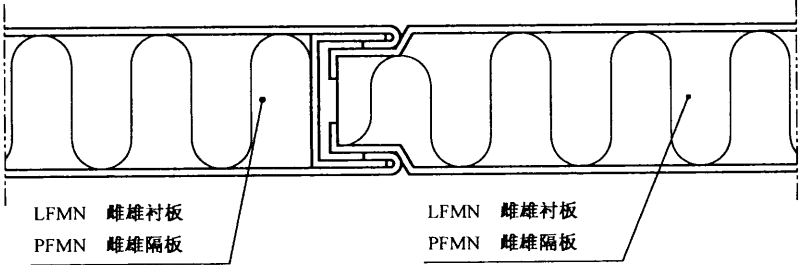
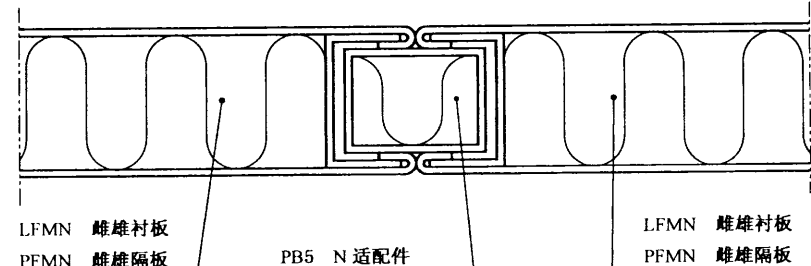
代号	简 图
NA1	 <p>LFMN 雌雄衬板 PFMN 雌雄隔板</p> <p>LFMN 雌雄衬板 PFMN 雌雄隔板</p>
NA2	 <p>LFMN 雌雄衬板 PFMN 雌雄隔板</p> <p>PB5 N 适配件</p> <p>LFMN 雌雄衬板 PFMN 雌雄隔板</p>

表 1 (续)

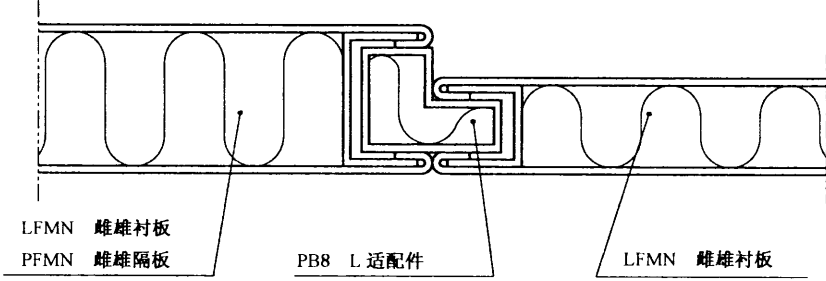
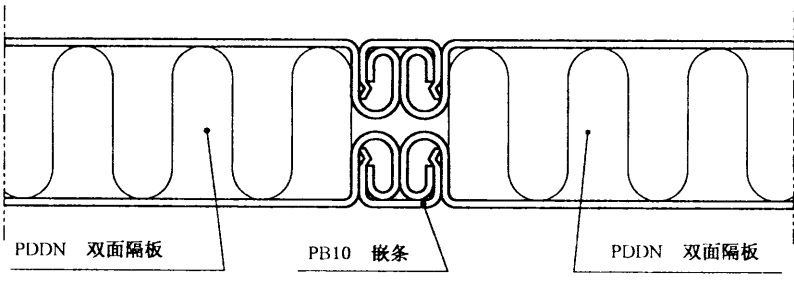
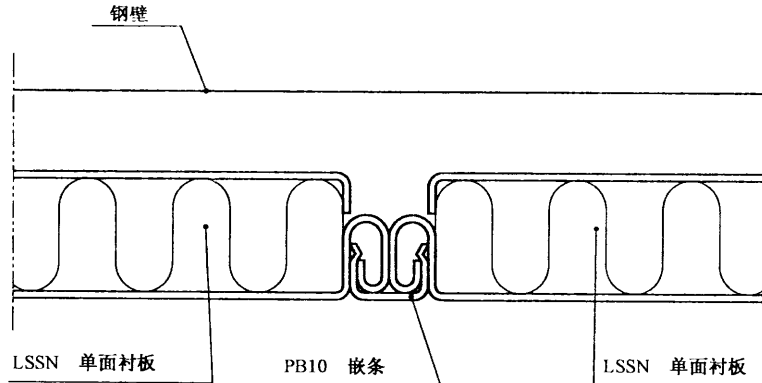
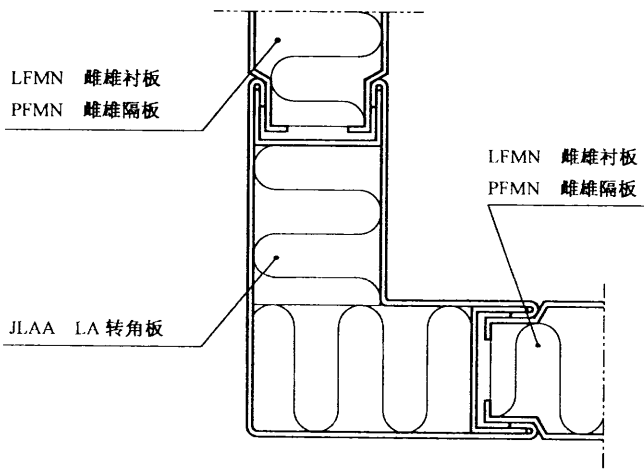
代号	简 图
NA3	 <p>LFMN 雌雄衬板 PFMN 雌雄隔板</p> <p>PB8 L 适配件</p> <p>LFMN 雌雄衬板</p>
NA4	 <p>PDDN 双面隔板</p> <p>PB10 嵌条</p> <p>PDDN 双面隔板</p>
NA5	 <p>钢壁</p> <p>LSSN 单面衬板</p> <p>PB10 嵌条</p> <p>LSSN 单面衬板</p>
NA6	 <p>LFMN 雌雄衬板 PFMN 雌雄隔板</p> <p>JLAA LA 转角板</p> <p>LFMN 雌雄衬板 PFMN 雌雄隔板</p>

表 1 (续)

代号	简 图
NA7	<p>LFMN 雌雄衬板 PFMN 雌雄隔板</p> <p>JLAH LH 转角板</p> <p>LFMN 雌雄衬板 PFMN 雌雄隔板</p>
NA8	<p>JTAA TA 转角板</p> <p>LFMN 雌雄衬板 PFMN 雌雄隔板</p> <p>PFMN 雌雄隔板</p> <p>LFMN 雌雄衬板 PFMN 雌雄隔板</p>
NA9	<p>PB10 嵌条</p> <p>PDDN 双面隔板</p> <p>JLCB LB 转角板</p> <p>PDDN 双面隔板</p>

表 1 (续)

代号	简 图
NA10	<p>JTCC TC 转角板</p> <p>PDDN 双面隔板</p> <p>PDDN 双面隔板</p> <p>PB10 嵌条</p>
NA11	<p>JLAA LA 转角板</p> <p>LFMN 雌雄衬板</p> <p>LFMN 雌雄衬板</p> <p>钢壁</p>
NA12	<p>钢壁</p> <p>LFMN 雌雄衬板</p> <p>LFMN 雌雄衬板</p> <p>JLAA LA 转角板</p>

表 1 (续)

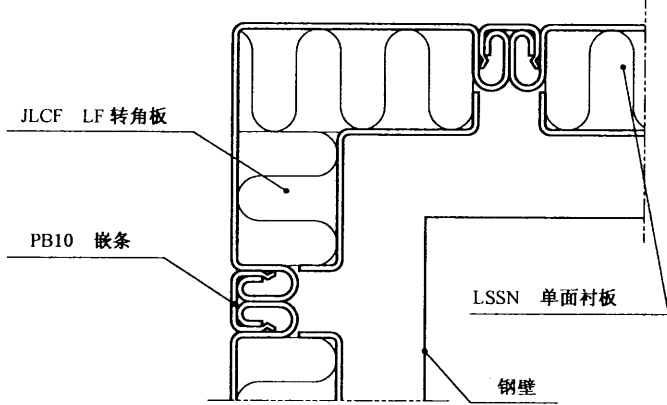
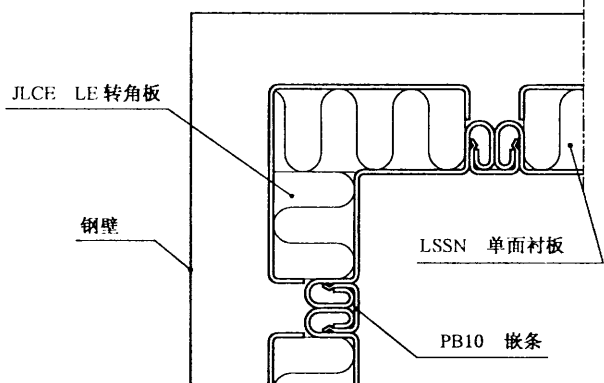
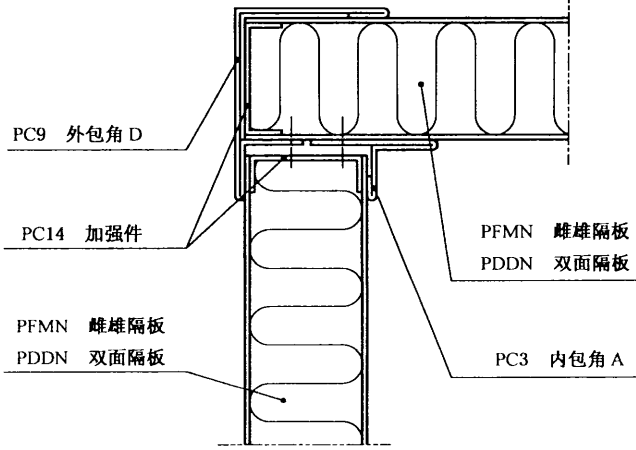
代号	简 图
NA13	 <p>JLCF LF 转角板</p> <p>PB10 嵌条</p> <p>LSSN 单面衬板</p> <p>钢壁</p>
NA14	 <p>JLCE LE 转角板</p> <p>钢壁</p> <p>LSSN 单面衬板</p> <p>PB10 嵌条</p>
NA15	 <p>PC9 外包角 D</p> <p>PC14 加强件</p> <p>PFMN 雌雄隔板</p> <p>PDDN 双面隔板</p> <p>PFMN 雌雄隔板</p> <p>PDDN 双面隔板</p> <p>PC3 内包角 A</p>

表 1 (续)

代号	简 图
NA16	<p>PC7 外包角 A</p> <p>PC14 加强件</p> <p>LFMN 雌雄衬板 LSSN 单面衬板</p> <p>钢壁</p>
NA17	<p>PC8 外包角 C</p> <p>PC14 加强件</p> <p>LFMN 雌雄衬板 LSSN 单面衬板</p> <p>钢壁</p>
NA18	<p>钢壁</p> <p>PC14 加强件</p> <p>LFMN 雌雄衬板 LSSN 单面衬板</p> <p>PC2 U型包边</p>

表 1 (续)

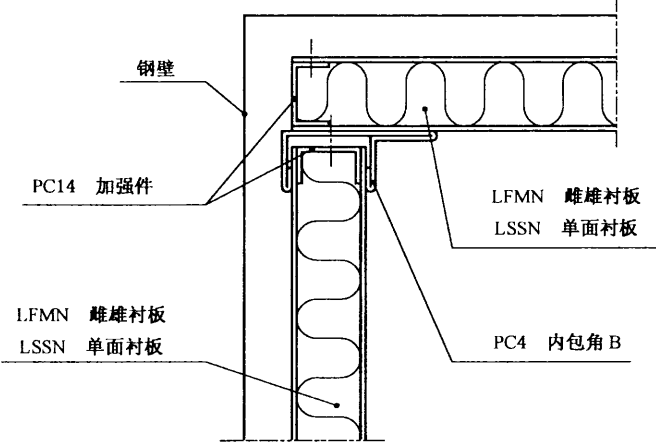
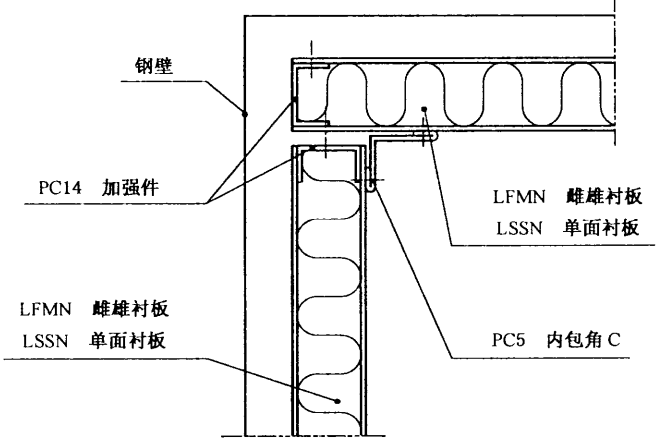
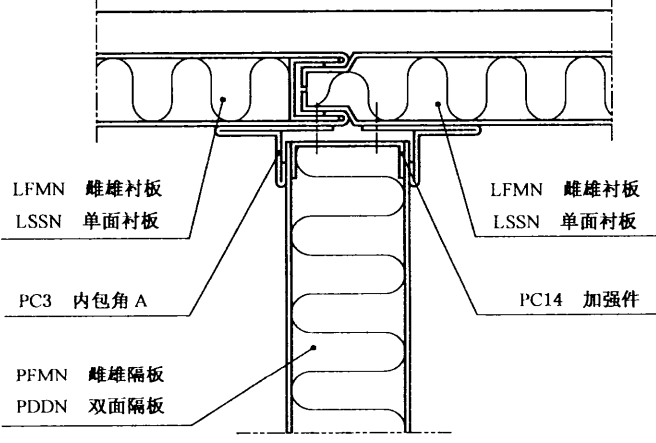
代号	简 图
NA19	 <p>钢壁</p> <p>PC14 加强件</p> <p>LFMN 雌雄衬板 LSSN 单面衬板</p> <p>LFMN 雌雄衬板 LSSN 单面衬板</p> <p>PC4 内包角 B</p>
NA20	 <p>钢壁</p> <p>PC14 加强件</p> <p>LFMN 雌雄衬板 LSSN 单面衬板</p> <p>LFMN 雌雄衬板 LSSN 单面衬板</p> <p>PC5 内包角 C</p>
NA21	 <p>LFMN 雌雄衬板 LSSN 单面衬板</p> <p>PC3 内包角 A</p> <p>PFMN 雌雄隔板 PDDN 双面隔板</p> <p>LFMN 雌雄衬板 LSSN 单面衬板</p> <p>PC14 加强件</p>

表 1 (续)

代号	简 图
NA22	
NA23	

表 2 天花板与天花板的典型安装节点

代号	简 图
NB1	
NB2	

表 2 (续)

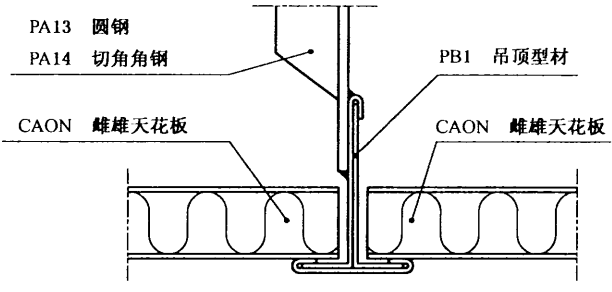
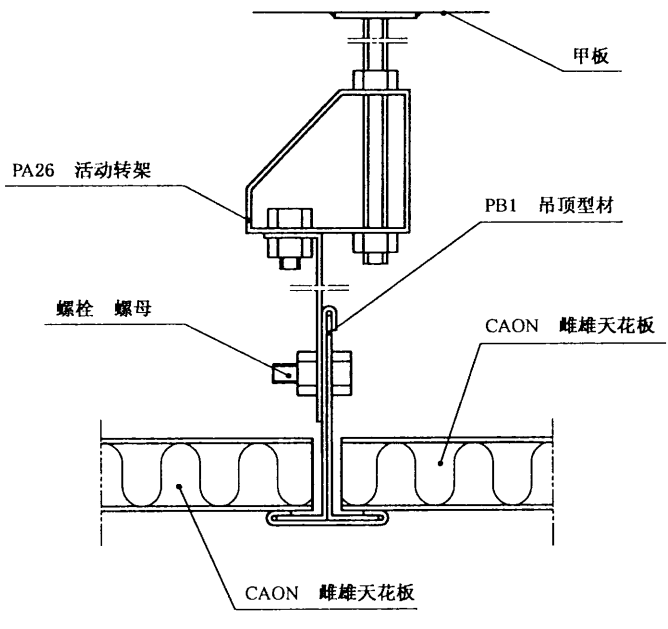
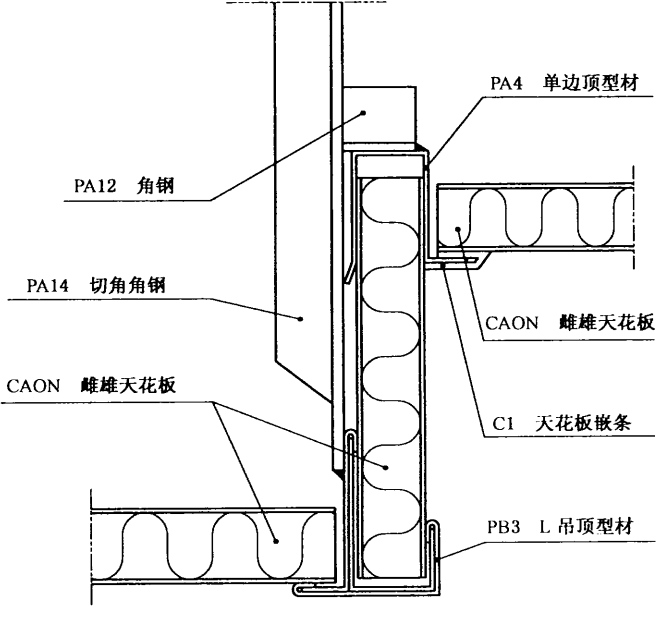
代号	简 图
NB3	 <p>PA13 圆钢 PA14 切角角钢 PB1 吊顶型材 CAON 雌雄天花板</p>
NB4	 <p>甲板 PA26 活动转架 PB1 吊顶型材 螺栓 螺母 CAON 雌雄天花板</p>
NB5	 <p>PA12 角钢 PA14 切角角钢 CAON 雌雄天花板 PA4 单边顶型材 C1 天花板嵌条 PB3 L吊顶型材</p>

表 2 (续)

代号	简 图
NB6	
NB7	
NB8	

表 3 天花板与衬板/隔板的典型安装节点

代号	简 图
NC1	

表 3 (续)

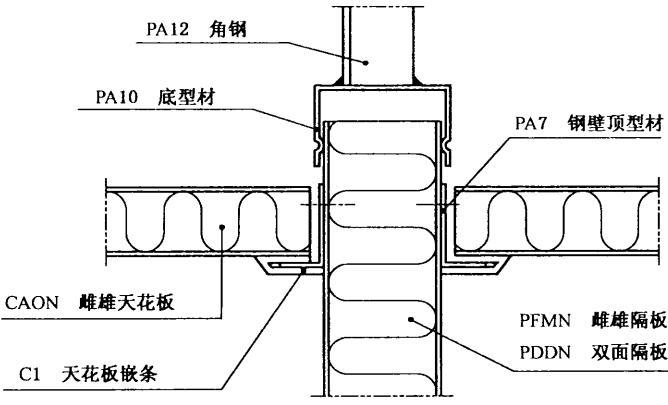
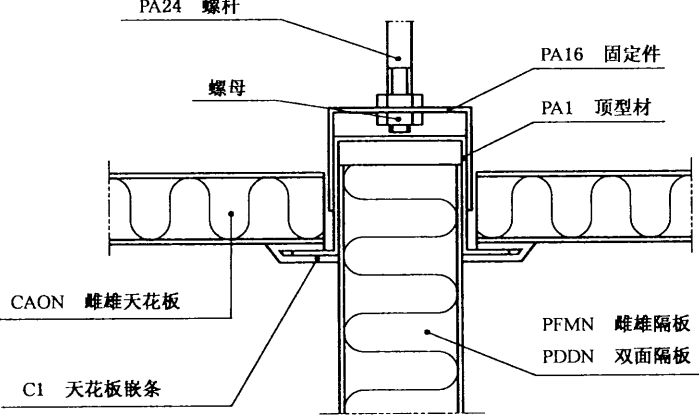
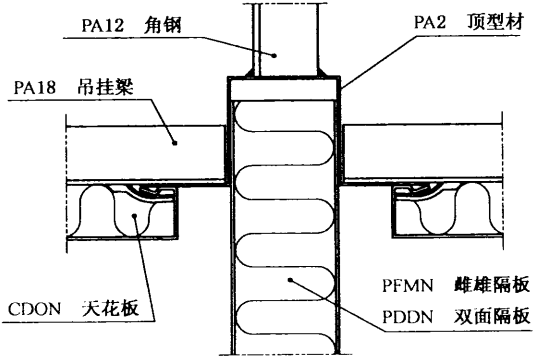
代号	简 图
NC2	 <p>PA12 角钢</p> <p>PA10 底型材</p> <p>PA7 钢壁顶型材</p> <p>CAON 雌雄天花板</p> <p>C1 天花板嵌条</p> <p>PFMN 雌雄隔板</p> <p>PDDN 双面隔板</p>
NC3	 <p>PA24 螺杆</p> <p>螺母</p> <p>PA16 固定件</p> <p>PA1 顶型材</p> <p>CAON 雌雄天花板</p> <p>C1 天花板嵌条</p> <p>PFMN 雌雄隔板</p> <p>PDDN 双面隔板</p>
NC4	 <p>PA12 角钢</p> <p>PA2 顶型材</p> <p>PA18 吊挂架</p> <p>CDON 天花板</p> <p>PFMN 雌雄隔板</p> <p>PDDN 双面隔板</p>

表 3 (续)

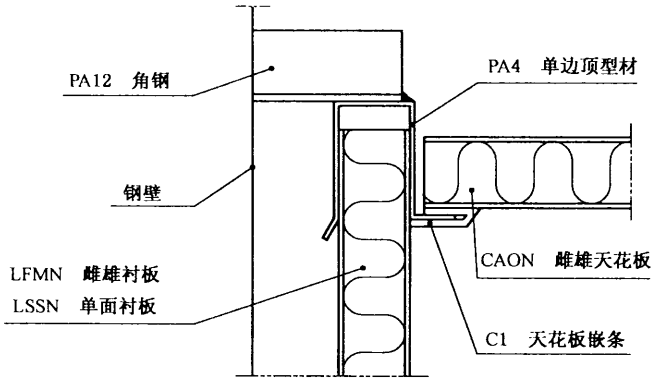
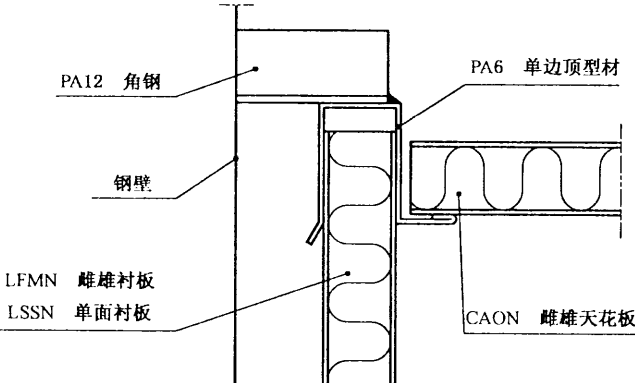
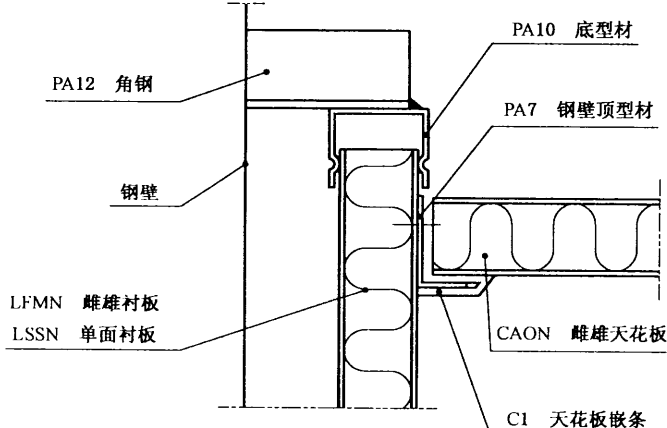
代号	简 图
NC5	 <p>PA12 角钢</p> <p>PA4 单边顶型材</p> <p>钢壁</p> <p>LFMN 雌雄衬板</p> <p>LSSN 单面衬板</p> <p>CAON 雌雄天花板</p> <p>C1 天花板嵌条</p>
NC6	 <p>PA12 角钢</p> <p>PA6 单边顶型材</p> <p>钢壁</p> <p>LFMN 雌雄衬板</p> <p>LSSN 单面衬板</p> <p>CAON 雌雄天花板</p>
NC7	 <p>PA12 角钢</p> <p>PA10 底型材</p> <p>PA7 钢壁顶型材</p> <p>钢壁</p> <p>LFMN 雌雄衬板</p> <p>LSSN 单面衬板</p> <p>CAON 雌雄天花板</p> <p>C1 天花板嵌条</p>

表 3 (续)

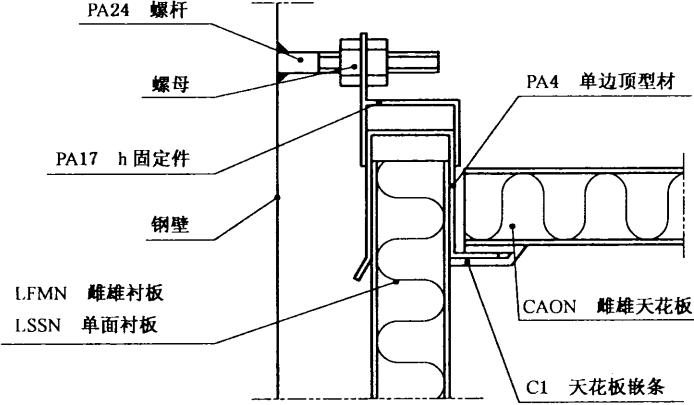
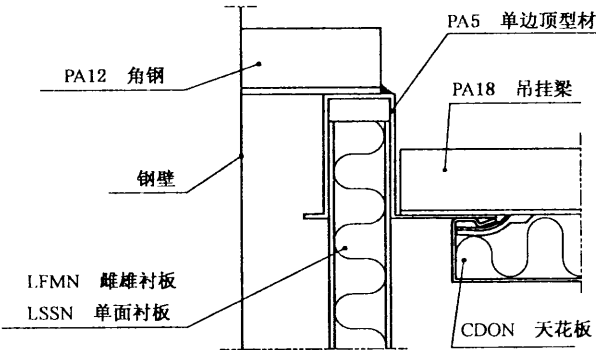
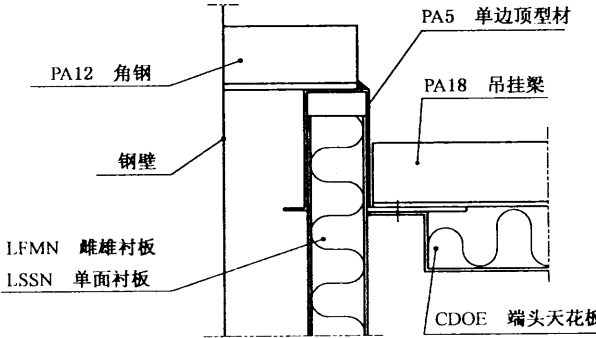
代号	简 图
NC8	 <p>PA24 螺杆 螺母 PA17 h 固定件 钢壁 LFMN 雌雄衬板 LSSN 单面衬板 PA4 单边顶型材 CAON 雌雄天花板 C1 天花板嵌条</p>
NC9	 <p>PA12 角钢 钢壁 LFMN 雌雄衬板 LSSN 单面衬板 PA5 单边顶型材 PA18 吊挂梁 CDON 天花板</p>
NC10	 <p>PA12 角钢 钢壁 LFMN 雌雄衬板 LSSN 单面衬板 PA5 单边顶型材 PA18 吊挂梁 CDOE 端头天花板</p>

表 4 衬板/隔板与甲板的典型安装节点

代号	简 图
ND1	<p>PFMN 雌雄隔板 PDDN 双面隔板</p> <p>PA10 底型材</p> <p>PA15 垫铁</p> <p>W1 踢脚板</p> <p>甲板敷料</p> <p>甲板</p>
ND2	<p>PFMN 雌雄隔板 PDDN 双面隔板</p> <p>PA10 底型材</p> <p>W1 踢脚板</p> <p>甲板敷料</p> <p>甲板</p>
ND3	<p>硅胶</p> <p>PFMN 雌雄隔板 PDDN 双面隔板</p> <p>拦水扁铁</p> <p>甲板</p> <p>PA10 底型材</p> <p>瓷砖</p> <p>钢丝网</p> <p>甲板敷料</p> <p>甲板</p>
ND4	<p>LFMN 雌雄衬板 LSSN 单面衬板</p> <p>W1 踢脚板</p> <p>PA10 底型材</p> <p>PA15 垫铁</p> <p>钢壁</p> <p>甲板敷料</p> <p>甲板</p>

表 4 (续)

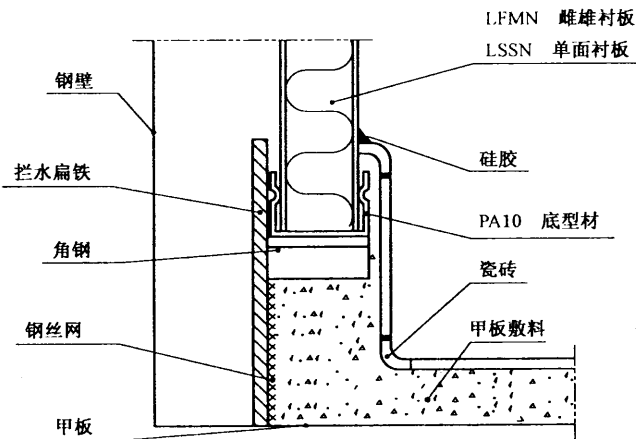
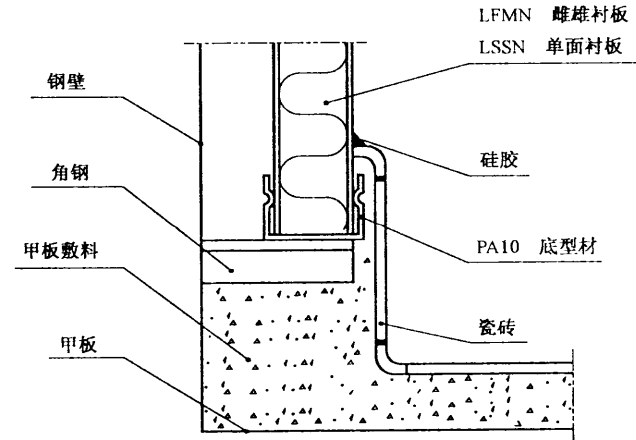
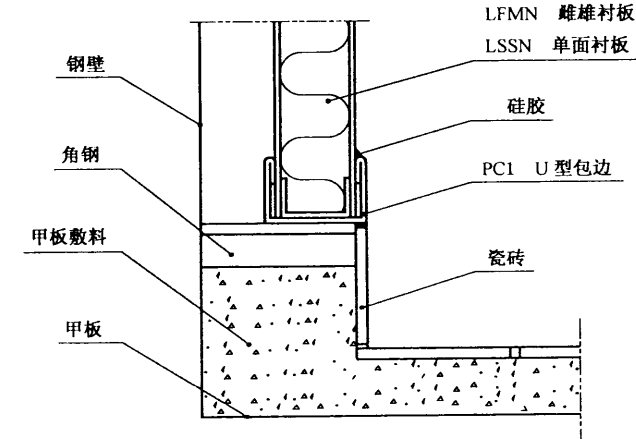
代号	简 图
ND5	 <p>钢壁</p> <p>拦水扁铁</p> <p>角钢</p> <p>钢丝网</p> <p>甲板</p> <p>LFMN 雌雄衬板</p> <p>LSSN 单面衬板</p> <p>硅胶</p> <p>PA10 底型材</p> <p>瓷砖</p> <p>甲板敷料</p>
ND6	 <p>钢壁</p> <p>角钢</p> <p>甲板敷料</p> <p>甲板</p> <p>LFMN 雌雄衬板</p> <p>LSSN 单面衬板</p> <p>硅胶</p> <p>PA10 底型材</p> <p>瓷砖</p>
ND7	 <p>钢壁</p> <p>角钢</p> <p>甲板敷料</p> <p>甲板</p> <p>LFMN 雌雄衬板</p> <p>LSSN 单面衬板</p> <p>硅胶</p> <p>PCI U型包边</p> <p>瓷砖</p>

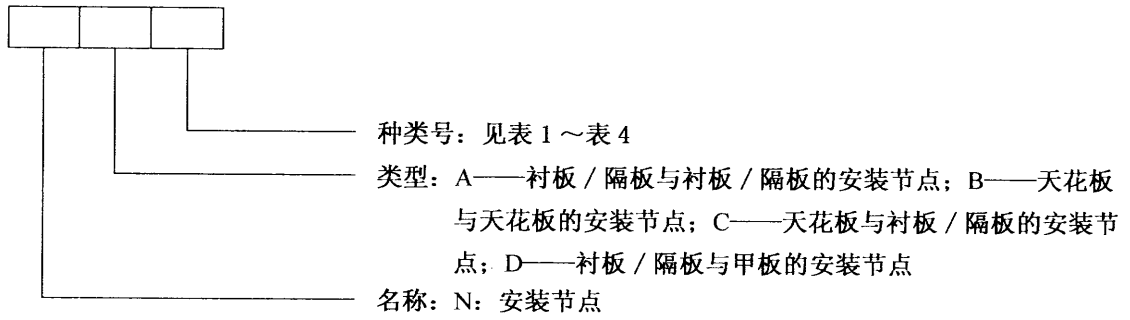
表 4 (续)

代号	简 图
ND8	
ND9	
ND10	

2.3 标记

2.3.1 型号表示方法

安装节点的型号表示方法如下：



2.3.2 标记示例

天花板与天花板的第 1 种安装节点型式标记为:

安装节点 GB/T 23913.6—2009 NB1

参 考 文 献

- [1] GB/T 23913.1 复合岩棉板耐火舱室 第1部分:衬板、隔板和转角板
 - [2] GB/T 23913.2 复合岩棉板耐火舱室 第2部分:天花板
 - [3] GB/T 23913.4 复合岩棉板耐火舱室 第4部分:构架件
 - [4] GB/T 23913.5 复合岩棉板耐火舱室 第5部分:塑料装饰件
-

中 华 人 民 共 和 国
国 家 标 准
复 合 岩 棉 板 耐 火 舱 室
第 6 部 分 : 安 装 节 点
GB/T 23913.6—2009

*

中国标准出版社出版发行
北京复兴门外三里河北街16号
邮政编码:100045

网址 www.spc.net.cn

电话:68523946 68517548

中国标准出版社秦皇岛印刷厂印刷
各地新华书店经销

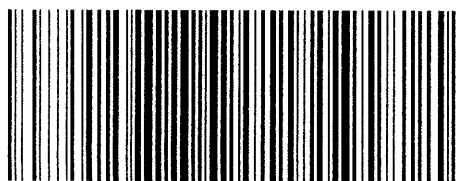
*

开本 880×1230 1/16 印张 1.5 字数 36 千字
2009年8月第一版 2009年8月第一次印刷

*

书号: 155066·1-38339 定价 24.00 元

如有印装差错 由本社发行中心调换
版权专有 侵权必究
举报电话:(010)68533533



GB/T 23913.6-2009