

# 中华人民共和国国家标准

GB 12514.2—2006  
代替 GB 12514—1990, GB 3265—1995

---

## 消防接口 第2部分:内扣式消防 接口型式和基本参数

Fire coupling—Part 2: Patterns and basic parameters  
for fire snap-types coupling

2006-01-26 发布

2006-08-01 实施

---

中华人民共和国国家质量监督检验检疫总局  
中国国家标准化管理委员会 发布

## 前 言

本部分的第 4 章和第 5 章为强制性条文,其余为推荐性条文。

GB 12514《消防接口》分为 4 个部分:

- 第 1 部分:消防接口通用技术条件;
- 第 2 部分:内扣式消防接口型式和基本参数;
- 第 3 部分:卡式消防接口型式和基本参数;
- 第 4 部分:螺纹式消防接口型式和基本参数。

本部分为 GB 12514 的第 2 部分。

本部分和 GB 12514.1、GB 12514.3、GB 12514.4 一起代替原国家标准 GB 12514—1990《消防接口性能要求和试验方法》和 GB 3265—1995《内扣式消防接口》。

本部分由中华人民共和国公安部提出。

本部分由全国消防标准化技术委员会第五分技术委员会归口。

本部分起草单位:公安部上海消防研究所、芜湖消防器材总厂。

本部分主要起草人:徐耀亮、沈坚敏、冯学农、金义重、凌新亮、徐兰娣。

本部分所代替标准的历次版本发布情况为:

- GB 12514—1990;
- GB 3265—1982、GB 3265—1995。

## 消防接口 第2部分：内扣式消防接口型式和基本参数

### 1 范围

本部分规定了内扣式消防接口的型式和基本参数。

本部分适用于消防供水系统中的内扣式消防水带接口、吸水管接口、管牙接口、闷盖、内螺纹固定接口、外螺纹固定接口、异径接口(以下简称接口)。

本部分不适用于钢带冲制的接口。

### 2 规范性引用文件

下列文件中的条款通过 GB 12514 的本部分的引用而成为本部分的条款。凡是注日期的引用文件,其随后所有的修改单(不包括勘误的内容)或修订版均不适用于本部分,然而,鼓励根据本部分达成协议的各方研究是否可使用这些文件的最新版本。凡是不注日期的引用文件,其最新版本适用于本部分。

GB/T 1804—2000 一般公差 未注公差的线性和角度尺寸的公差

### 3 接口的型式和规格

接口的型式和规格应符合表 1 的规定。

表 1

接口型式		规格		适用介质
名称	代号	公称通径/mm	公称压力/MPa	
水带接口	KD	25、40、50、65、80、 100、125、135、150、 	1.6 2.5	水、泡沫混合液
	KDN			
管牙接口	KY			
闷盖	KM			
内螺纹固定接口	KN			
外螺纹固定接口	KWS			
	KWA			
异径接口	KJ			

注：KD 表示外箍式连接的水带接口。KDN 表示内扩张式连接的水带接口。KWS 表示地上消火栓用外螺纹固定接口。KWA 表示地下消火栓用外螺纹固定接口。

### 4 接口的结构

接口的结构应符合图 1~图 8 的规定。

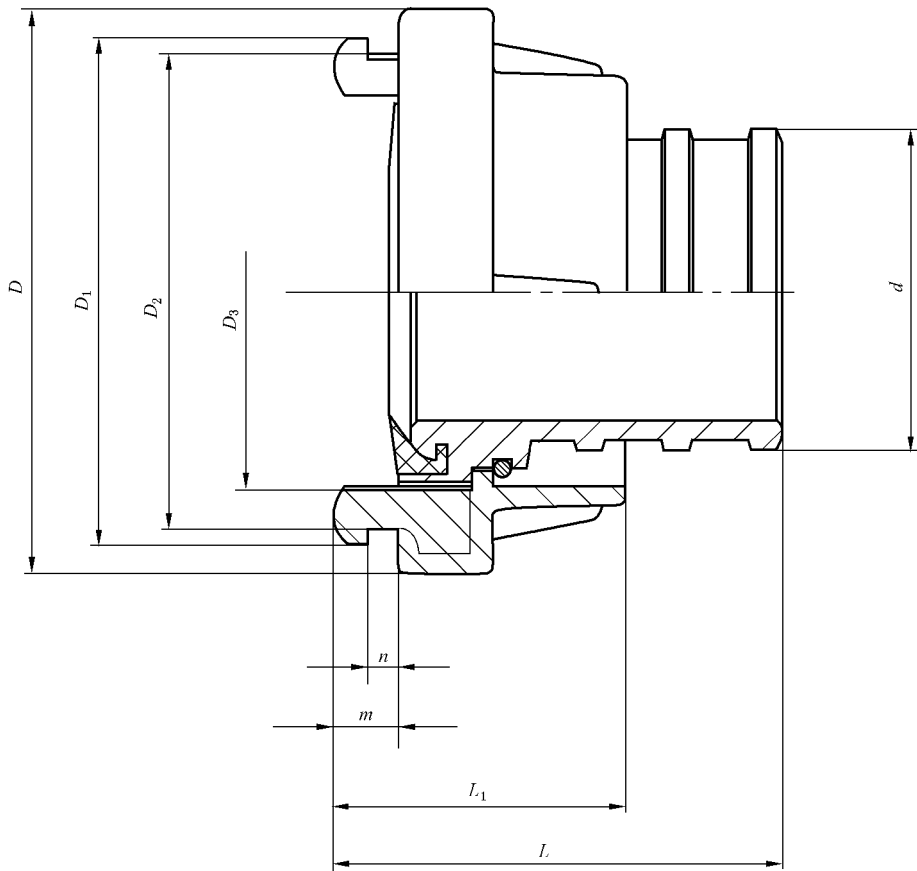


图 1 KD 型水带接口

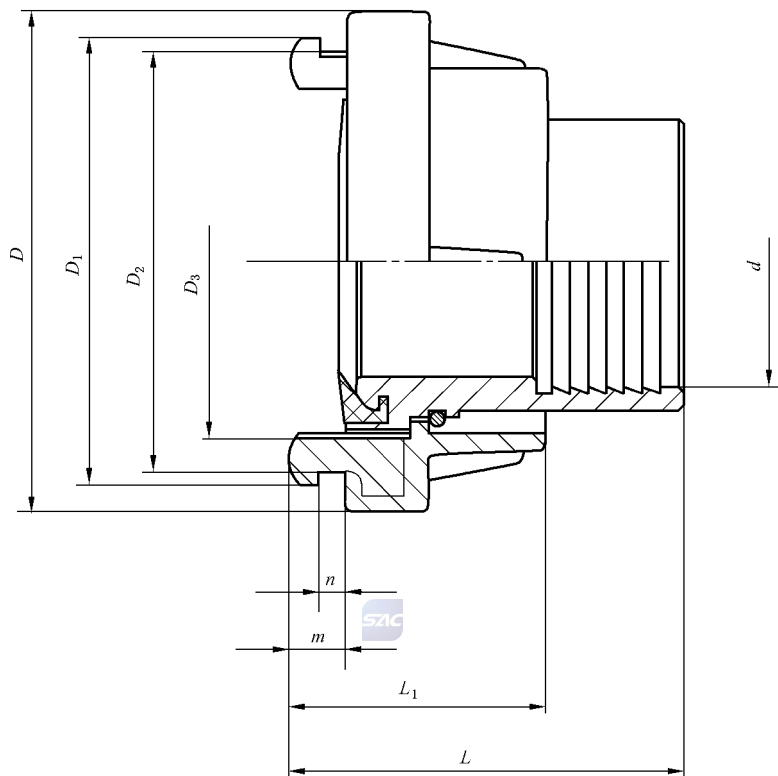


图 2 KDN 型水带接口

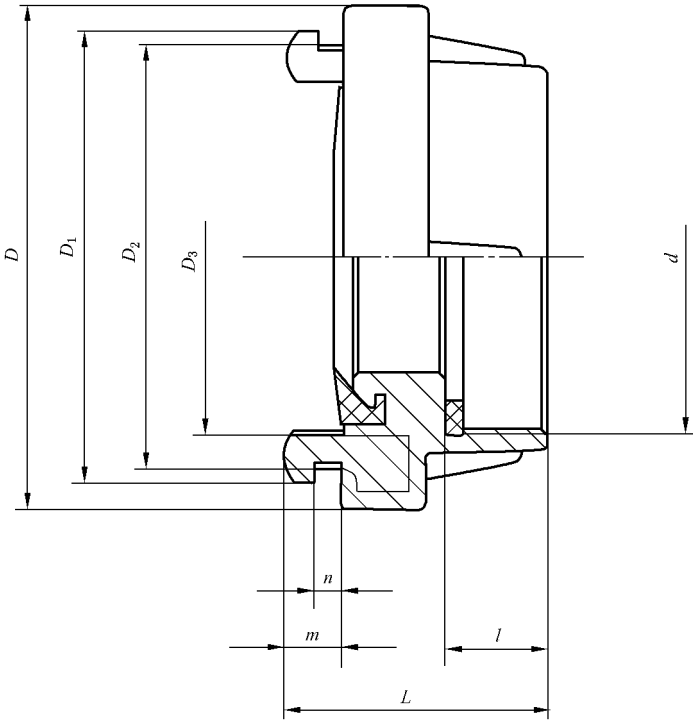


图 3 KY 型管牙接口

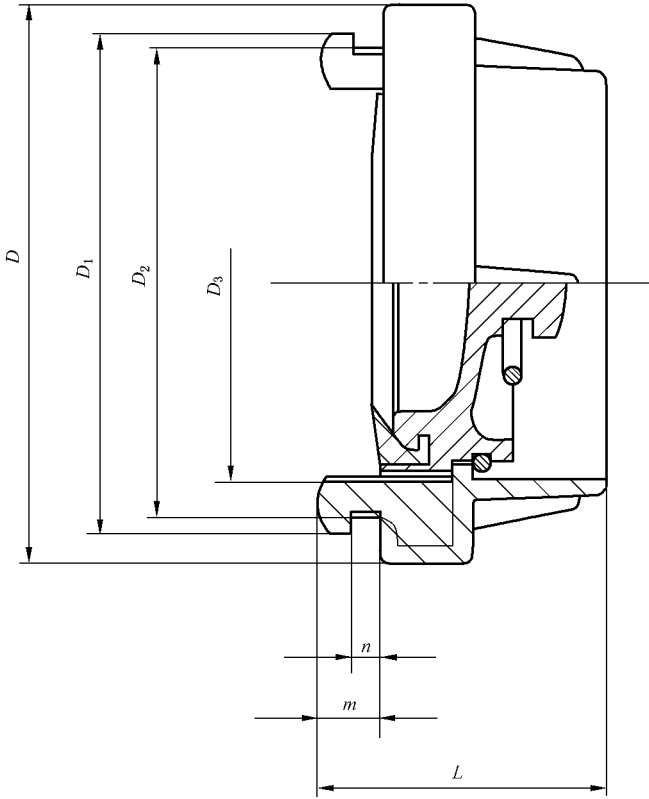


图 4 KM 型闷盖

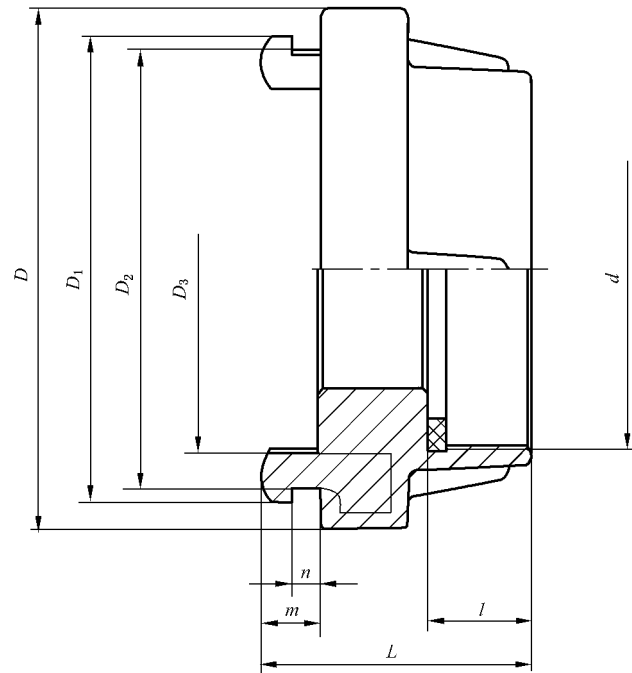


图 5 KN 型内螺纹固定接口

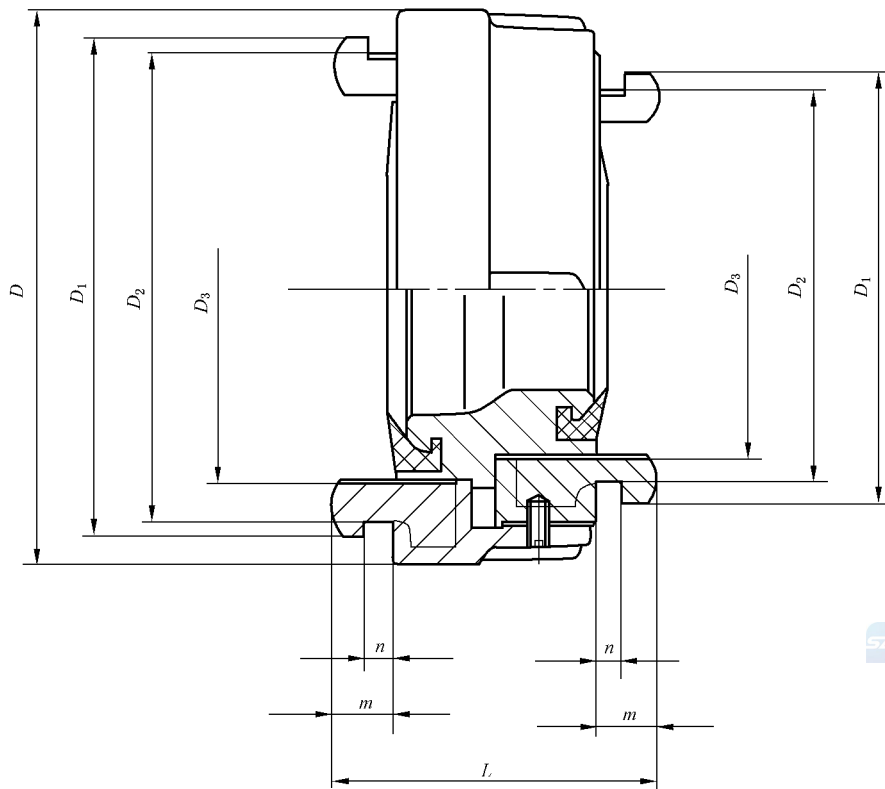


图 6 KJ 型异径接口

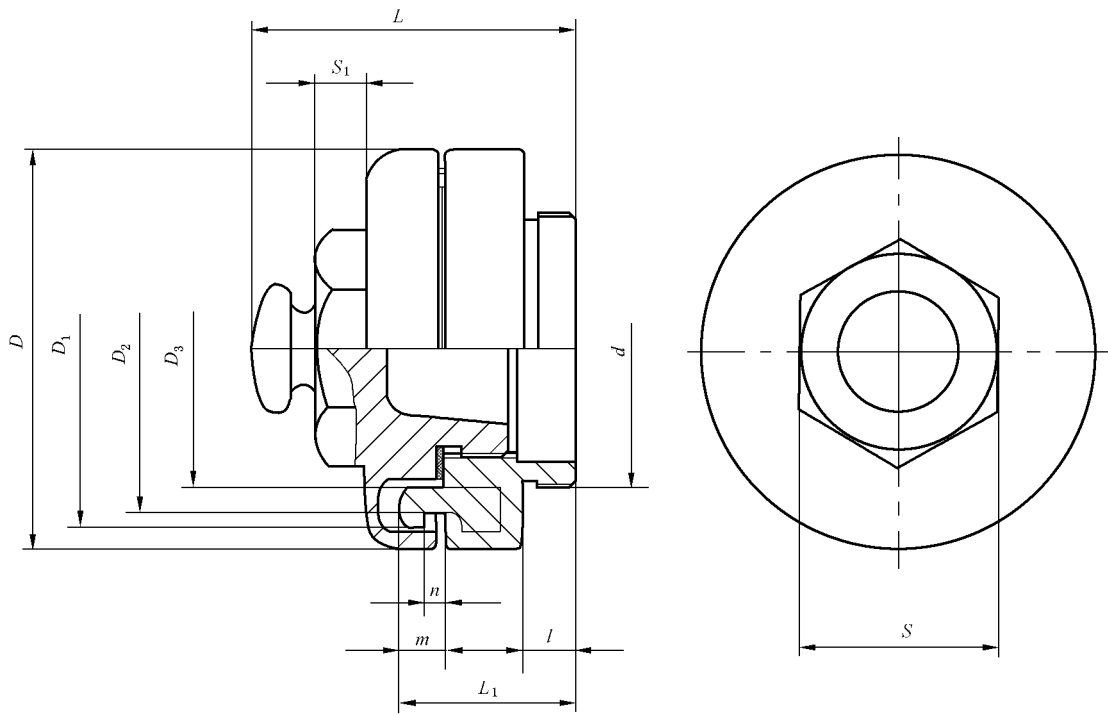


图 7 KWS 型外螺纹固定接口

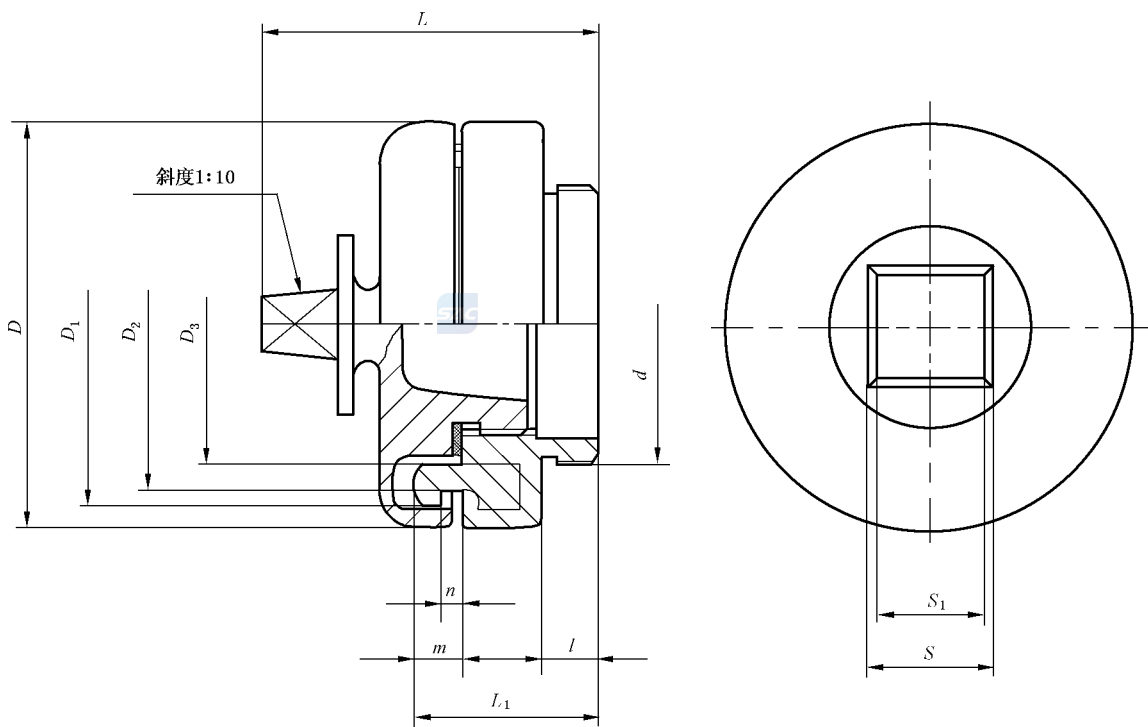


图 8 KWA 型外螺纹固定接口

表 2 内扣式消防接口基本尺寸表

单位为毫米

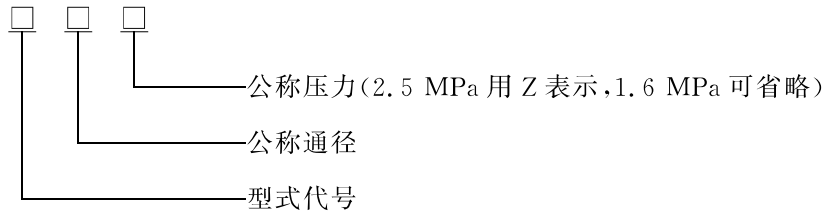
公称通径		25	40	50	65	80
<i>d</i>	KD,KDN	25 <sup>-0.52</sup> <sub>0</sub>	38 <sup>-0.62</sup> <sub>0</sub>	51 <sup>-0.74</sup> <sub>0</sub>	63.5 <sup>-0.74</sup> <sub>0</sub>	76 <sup>-0.74</sup> <sub>0</sub>
	KY,KN	G 1"	G1 1/2"	G2"	G2 1/2"	G3"
	KWS,KWA	G 1"	G1 1/2"	G2"	G2 1/2"	G3"
<i>D</i>		55 <sup>-1.2</sup> <sub>0</sub>	83 <sup>-1.4</sup> <sub>0</sub>	98 <sup>-1.4</sup> <sub>0</sub>	111 <sup>-1.4</sup> <sub>0</sub>	126 <sup>-1.6</sup> <sub>0</sub>
<i>D</i> <sub>1</sub>		45.2 <sup>-0.62</sup> <sub>0</sub>	72 <sup>-0.74</sup> <sub>0</sub>	85 <sup>-0.87</sup> <sub>0</sub>	98 <sup>-0.87</sup> <sub>0</sub>	111 <sup>-0.87</sup> <sub>0</sub>
<i>D</i> <sub>2</sub>		39 <sup>-0.62</sup> <sub>0</sub>	65 <sup>-0.74</sup> <sub>0</sub>	78 <sup>-0.74</sup> <sub>0</sub>	90 <sup>-0.87</sup> <sub>0</sub>	103 <sup>-0.87</sup> <sub>0</sub>
<i>D</i> <sub>3</sub>		31 <sup>+0.62</sup> <sub>0</sub>	53 <sup>+0.74</sup> <sub>0</sub>	66 <sup>+0.74</sup> <sub>0</sub>	76 <sup>+0.74</sup> <sub>0</sub>	89 <sup>+0.87</sup> <sub>0</sub>
<i>m</i>		8.7 <sup>-0.58</sup> <sub>0</sub>	12 <sup>-0.70</sup> <sub>0</sub>	12 <sup>-0.70</sup> <sub>0</sub>	12 <sup>-0.70</sup> <sub>0</sub>	12 <sup>-0.70</sup> <sub>0</sub>
<i>n</i>		4.5±0.09	5±0.09	5±0.09	5.5±0.09	5.5±0.09
<i>L</i>	KD,KDN	≥59	≥67.5	≥67.5	≥82.5	≥82.5
	KY,KN	≥39	≥50	≥52	≥52	≥55
	KM	37 <sup>-2.5</sup> <sub>0</sub>	54 <sup>-3.0</sup> <sub>0</sub>	54 <sup>-3.0</sup> <sub>0</sub>	55 <sup>-3.0</sup> <sub>0</sub>	55 <sup>-3.0</sup> <sub>0</sub>
	KWS	≥62	≥71	≥78	≥80	≥89
	KWA	≥82	≥92	≥99	≥101	≥101
<i>L</i> <sub>1</sub>	KD,KDN	36.7 <sup>-2.5</sup> <sub>0</sub>	54 <sup>-3.0</sup> <sub>0</sub>	54 <sup>-3.0</sup> <sub>0</sub>	55 <sup>-3.0</sup> <sub>0</sub>	55 <sup>-3.0</sup> <sub>0</sub>
	KWS,KWA	35.7 <sup>-1.0</sup> <sub>0</sub>	50 <sup>-1.0</sup> <sub>0</sub>	50 <sup>-1.0</sup> <sub>0</sub>	52 <sup>-1.2</sup> <sub>0</sub>	52 <sup>-1.2</sup> <sub>0</sub>
<i>l</i>	KY,KN	14 <sup>-0.70</sup> <sub>0</sub>	20 <sup>-0.84</sup> <sub>0</sub>	20 <sup>-0.84</sup> <sub>0</sub>	22 <sup>-0.84</sup> <sub>0</sub>	22 <sup>-0.84</sup> <sub>0</sub>
	KWS,KWA	14 <sup>-0.70</sup> <sub>0</sub>	20 <sup>-0.84</sup> <sub>0</sub>	20 <sup>-0.84</sup> <sub>0</sub>	22 <sup>-0.84</sup> <sub>0</sub>	22 <sup>-0.84</sup> <sub>0</sub>
<i>S</i>	KWS	24 <sup>-0.84</sup> <sub>0</sub>	36 <sup>-1.0</sup> <sub>0</sub>	36 <sup>-1.0</sup> <sub>0</sub>	55 <sup>-1.2</sup> <sub>0</sub>	55 <sup>-1.2</sup> <sub>0</sub>
	KWA	20 <sup>-0.84</sup> <sub>0</sub>	30 <sup>-0.84</sup> <sub>0</sub>	30 <sup>-0.84</sup> <sub>0</sub>	30 <sup>-0.84</sup> <sub>0</sub>	30 <sup>-0.84</sup> <sub>0</sub>
<i>S</i> <sub>1</sub>	KWS	≥10	≥10	≥10	≥10	≥10
	KWA	17 <sup>-0.70</sup> <sub>0</sub>	27 <sup>-0.84</sup> <sub>0</sub>	27 <sup>-0.84</sup> <sub>0</sub>	27 <sup>-0.84</sup> <sub>0</sub>	27 <sup>-0.84</sup> <sub>0</sub>
公称通径		100	125	135	150	
<i>d</i>	KD,KDN	110 <sup>-0.87</sup> <sub>0</sub>	122.5 <sup>-1.0</sup> <sub>0</sub>	137 <sup>-1.0</sup> <sub>0</sub>	150 <sup>-1.0</sup> <sub>0</sub>	
	KY,KN	G4"	G5"	G5 1/2"	G6"	
<i>D</i>		182 <sup>-1.85</sup> <sub>0</sub>	196 <sup>-1.85</sup> <sub>0</sub>	207 <sup>-1.85</sup> <sub>0</sub>	240 <sup>-1.85</sup> <sub>0</sub>	
<i>D</i> <sub>1</sub>		161 <sup>-1.0</sup> <sub>0</sub>	176 <sup>-1.0</sup> <sub>0</sub>	187 <sup>-1.15</sup> <sub>0</sub>	240 <sup>-1.15</sup> <sub>0</sub>	
<i>D</i> <sub>2</sub>		153 <sup>-1.0</sup> <sub>0</sub>	165 <sup>-1.0</sup> <sub>0</sub>	176 <sup>-1.0</sup> <sub>0</sub>	220 <sup>-1.15</sup> <sub>0</sub>	
<i>D</i> <sub>3</sub>		133 <sup>+1.0</sup> <sub>0</sub>	148 <sup>+1.0</sup> <sub>0</sub>	159 <sup>+1.0</sup> <sub>0</sub>	188 <sup>+1.0</sup> <sub>0</sub>	
<i>m</i>		15.3 <sup>-0.70</sup> <sub>0</sub>	15.3 <sup>-0.70</sup> <sub>0</sub>	15.3 <sup>-0.70</sup> <sub>0</sub>	16.3 <sup>-0.70</sup> <sub>0</sub>	
<i>n</i>		7±0.11	7.5±0.11	7.5±0.11	8±0.11	
<i>L</i>	KD,KDN	≥170	≥205	≥245	≥270	
	KY,KN	≥63	≥67	≥67	≥80	
	KM	63 <sup>-3.0</sup> <sub>0</sub>	70 <sup>-3.0</sup> <sub>0</sub>	70 <sup>-3.0</sup> <sub>0</sub>	80 <sup>-3.0</sup> <sub>0</sub>	
<i>L</i> <sub>1</sub>	KD,KDN	63 <sup>-3.0</sup> <sub>0</sub>	69 <sup>-3.0</sup> <sub>0</sub>	69 <sup>-3.0</sup> <sub>0</sub>	80 <sup>-3.0</sup> <sub>0</sub>	
<i>l</i>	KY,KN	26 <sup>-0.84</sup> <sub>0</sub>	26 <sup>-0.84</sup> <sub>0</sub>	26 <sup>-0.84</sup> <sub>0</sub>	34 <sup>-1.0</sup> <sub>0</sub>	



## 5 基本尺寸

5.1 各种接口的基本尺寸及其偏差应符合表 2 的规定。未注尺寸应符合 GB/T 1804—2000 粗糙 c 级的要求。

### 5.2 标记方法



示例：

公称压力为 1.6 MPa、公称通径为 65 mm 的外箍式水带接口标记为 KD65

公称压力为 2.5 MPa、公称通径为 80 mm 的内扩张式水带接口标记为 KDN80Z

公称压力为 1.6 MPa、两端公称通径分别为 50 mm、65 mm 的异径接口标记为 KD50/65