

中华人民共和国国家标准

GB 5135.5—2018
代替 GB 5135.5—2003

自动喷水灭火系统 第 5 部分：雨淋报警阀

Automatic sprinkler systems—Part 5: Deluge alarm valves

2018-06-07 发布

2019-01-01 实施

国家市场监督管理总局
中国国家标准化管理委员会 发布

目 次

前言	III
1 范围	1
2 规范性引用文件	1
3 术语和定义	1
4 分类与代号	2
5 型号	2
6 要求	3
6.1 外观、标志	3
6.2 规格	3
6.3 额定工作压力	3
6.4 材料耐腐蚀性能	3
6.5 阀体和阀盖	3
6.6 零部件	3
6.7 间隙(适用于推杆型雨淋报警阀)	4
6.8 连接方式	4
6.9 刚性非金属零件	4
6.10 橡胶密封件	4
6.11 电磁阀	5
6.12 阀体强度	5
6.13 渗漏和变形	5
6.14 水力摩阻	5
6.15 功能	5
6.16 防复位(温感雨淋阀除外)	6
6.17 耐火性能	6
7 试验方法	6
7.1 外观检验	6
7.2 工作循环试验	6
7.3 刚性非金属零件空气老化试验	7
7.4 刚性非金属零件温水老化试验	7
7.5 橡胶密封件试验	7
7.6 电磁阀试验	7
7.7 阀体强度试验	7
7.8 渗漏和变形试验	8
7.9 水力摩阻试验	8
7.10 功能试验	8
7.11 防复位试验	9
7.12 耐火试验	10

8	检验规则	11
8.1	检验分类	11
8.2	组批	11
8.3	抽样	11
8.4	检验程序	11
8.5	检验结果判定	12
9	标志、使用说明书	13
9.1	标志	13
9.2	使用说明书	14
10	包装、运输、贮存	14
	附录 A (规范性附录) 水力摩阻试验方法	15



前 言

本部分的第6章、第8章为强制性的,其余为推荐性的。

GB 5135《自动喷水灭火系统》分为以下部分:

- 第1部分:洒水喷头;
 - 第2部分:湿式报警阀、延迟器、水力警铃;
 - 第3部分:水雾喷头;
 - 第4部分:干式报警阀;
 - 第5部分:雨淋报警阀;
 - 第6部分:通用阀门;
 - 第7部分:水流指示器;
 - 第8部分:加速器;
 - 第9部分:早期抑制快速响应(ESFR)喷头;
 - 第10部分:压力开关;
 - 第11部分:沟槽式管接件;
 - 第12部分:扩大覆盖面积洒水喷头;
 - 第13部分:水幕喷头;
 - 第14部分:预作用装置;
 - 第15部分:家用喷头;
 - 第16部分:消防洒水软管;
 - 第17部分:减压阀;
 - 第18部分:消防管道支吊架;
 - 第19部分:塑料管道及管件;
 - 第20部分:涂覆钢管;
 - 第21部分:末端试水装置;
 - 第22部分:特殊应用喷头;
-

本部分为 GB 5135 的第 5 部分。

本部分按照 GB/T 1.1—2009 给出的规则起草。

本部分代替 GB 5135.5—2003《自动喷水灭火系统 第5部分:雨淋报警阀》。与 GB 5135.5—2003 相比,除编辑性修改外主要技术变化如下:

- 增加和修改了部分定义(见第3章,2003年版的第3章);
- 增加了产品的分类和型号编制(见第4章、第5章);
- 修改了“材料的耐腐蚀性”要求(见6.4,2003年版的4.4);
- 修改了零部件要求(见6.6,2003年版的4.6);
- 增加了连接方式的要求(见6.8);
- 修改了阀瓣密封件要求(见6.10,2003年版的4.8);
- 修改了水力摩阻参数(见6.14,2003年版的4.11);
- 修改了功能要求(见6.15,2003年版的4.12);
- 增加了电磁阀的要求(见6.11);

GB 5135.5—2018

- 增加了防复位的要求(见 6.16)；
- 增加了部分要求所对应的试验方法(见第 7 章,2003 年版的第 5 章)；
- 修改了检验规则(见第 8 章,2003 年版的第 6 章)。

本部分由中华人民共和国应急管理部提出并归口。

本部分起草单位:公安部天津消防研究所、广东永泉阀门科技有限公司、浙江快达消防科技有限公司、唯特利管道设备(大连)有限公司、泰科消防设备贸易(上海)有限公司。

本部分主要起草人:白殿涛、罗宗军、田立伟、杨震铭、刘连喜、李毅、王诣青、卢政强、马六甲、陈键明、陈方明、李政宏、陈启掌、赵雷。

本部分所代替标准的历次版本发布情况为:

- GB 5135.5—2003。



自动喷水灭火系统

第5部分:雨淋报警阀

1 范围

GB 5135的本部分规定了雨淋报警阀的术语和定义、分类与代号、型号、要求、试验方法、检验规则、标志、使用说明书及包装、运输、贮存。

本部分适用于自动喷水灭火系统使用的雨淋报警阀。

2 规范性引用文件

下列文件对于本文件的应用是必不可少的。凡是注日期的引用文件,仅注日期的版本适用于本文件。凡是不注日期的引用文件,其最新版本(包括所有的修改单)适用于本文件。

GB/T 3287 可锻铸铁管路连接件

GB 5135.1 自动喷水灭火系统 第1部分:洒水喷头

GB 5135.6 自动喷水灭火系统 第6部分:通用阀门

GB 5135.11 自动喷水灭火系统 第11部分:沟槽式管接头

GB/T 9112 钢制管法兰 类型与参数

GB/T 9969 工业产品使用说明书 总则

GB/T 17241.6 整体铸铁法兰

GB/T 21873—2008 橡胶密封件 给、排水管及污水管道用接口密封圈 材料规范

3 术语和定义

下列术语和定义适用于本文件。

3.1

雨淋报警阀 deluge alarm valve

通过电动、机械、气动或其他方法进行开启,使水能够自动单方向流入喷水系统同时进行报警的一种控制阀。

3.2

伺应状态 ready condition;set condition

安装在管路系统中的雨淋报警阀的阀瓣组件处于关闭位置,阀门供水侧充以压力稳定的水时,无水从雨淋报警阀系统侧流出的状态。

3.3

防复位锁止机构 anti-reseat latch

防止阀瓣组件在动作以后重新回到其关闭位置上的锁止机构。

3.4

启动点 trip point

雨淋报警阀使水进入自动喷水灭火系统时的动作点,用系统侧、供水侧或辅助压力来表示。

3.5

底水 priming water

用来密封阀瓣组件和防止动作部件粘结的水。

3.6

湿式引导管线 wet pilot line

装有热敏感元件(通常为洒水喷头)的管线,当受到异常热源的作用,释放管网系统的压力,使雨淋报警阀自动开启。

3.7

减压式雨淋报警阀 pressure-reducing deluge valve

伺应状态下,雨淋报警阀的活塞腔或隔膜腔充压,以保证阀门关闭。雨淋报警阀的开启是通过电动、气动或机械等启动方式使活塞腔或隔膜腔泄压来完成。

3.8

加压式雨淋报警阀 pressure-operated deluge valve

伺应状态下,雨淋报警阀的活塞腔或隔膜腔不充压,阀瓣依靠弹簧和进口水压保持封闭。雨淋报警阀的开启是通过电动、气动或机械等启动方式使供水侧压力水进入活塞腔或隔膜腔通过承压面积差来完成。

3.9

供水压力 service pressure

当雨淋报警阀处于伺应状态时,阀门进口处的静水压。

3.10

额定工作压力 rated working pressure

雨淋报警阀在伺应状态或工作状态下允许的最大工作压力。

3.11

中间室 intermediate chamber

阀的一部分,将空气和(或)水密封组件表面分开,阀处于伺应状态时,室内压力为正常大气压。

4 分类与代号

4.1 雨淋报警阀按结构形式可分为:

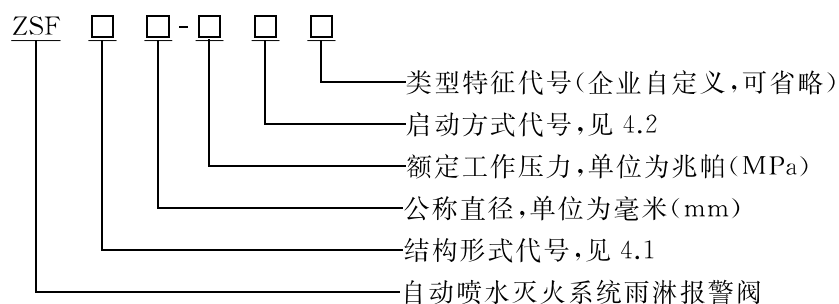
- a) 推杆型,代号为“G”;
- b) 隔膜型,代号为“M”;
- c) 活塞型,代号为“S”;
- d) 蝶阀型,代号为“D”;
- e) 温感型,代号为“W”。

4.2 雨淋报警阀按启动方式可分为:

- a) 加压式,代号为“J”;
- b) 减压式,代号省略。

5 型号

雨淋报警阀的型号依次由产品代号、结构形式代号、公称直径、额定工作压力、启动方式代号和类型特征代号等部分组成,编制样式如下:



示例 1:

ZSFG 100-1.2 C1 表示 C1 型、减压式启动、额定工作压力 1.2 MPa、公称直径为 100 mm、推杆型雨淋报警阀。

示例 2:

ZSFS 150-1.6 JXSW 表示 XSW 型、加压式启动、额定工作压力 1.6 MPa、公称直径为 150 mm、活塞型雨淋报警阀。

6 要求

6.1 外观、标志

6.1.1 雨淋报警阀应表面平整光洁, 无加工缺陷及碰伤划痕, 涂层均匀, 色泽美观。

6.1.2 雨淋报警阀应在外表面设有耐久性标志铭牌, 标志内容应清晰, 且符合 9.1 的规定。

6.2 规格

雨淋报警阀进出口公称直径为 25 mm、32 mm、40 mm、50 mm、65 mm、80 mm、100 mm、125 mm、150 mm、200 mm、250 mm、300 mm。

阀座圈处的直径可以小于公称直径。

6.3 额定工作压力

雨淋报警阀的额定工作压力不应低于 1.2 MPa。

6.4 材料耐腐蚀性能

6.4.1 阀体和阀盖应采用耐腐蚀性能不低于铸铁的材料制成, 阀座材料的耐腐蚀性能不应低于青铜。

6.4.2 隔膜式雨淋报警阀阀座若采用耐腐蚀性能低于青铜的材料制作, 阀座表面应进行防腐处理, 并按 7.4 的规定进行试验, 试验后应符合 6.12 和 6.15 的规定。

6.4.3 要求转动或滑动的金属零件应采用青铜、镍铜合金、黄铜、奥氏体不锈钢等耐腐蚀材料制成。若用耐腐蚀性能差的材料制造时, 应在有相对运动处加入上述耐腐蚀材料制造的衬套件。

6.5 阀体和阀盖

6.5.1 阀体和阀盖上的接头尺寸应符合 GB/T 17241.6 或 GB/T 9112 和 GB/T 3287 的相应规定。

6.5.2 除温感雨淋阀外, 阀体上应设有放水口, 放水口公称直径最小为 20 mm。

6.5.3 除温感雨淋阀外, 阀体阀瓣组件的供水侧, 应设有在不开启阀门的情况下检验报警装置的设施。

6.6 零部件

6.6.1 弹簧和隔膜应能经受 7.2 规定的正常工作循环 5 000 次而无断裂和破损。

6.6.2 需使用底水密封阀瓣组件, 应设置加入底水的装置和检查底水液位的措施。

6.6.3 雨淋报警阀报警管路的连接件公称直径不应小于 15 mm。

6.6.4 雨淋报警阀的电磁阀入口端前侧应设过滤装置。

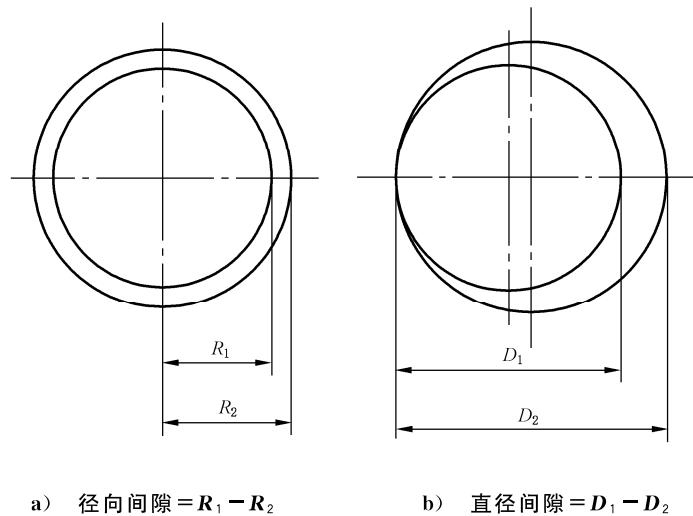
6.6.5 用于温感雨淋阀的热敏感元件应符合 GB 5135.1 的规定。

6.7 间隙(适用于推杆型雨淋报警阀)

6.7.1 如图 1a)所示,当阀体为铸铁时,除阀全开位置外,阀瓣组件与阀体内壁之间的径向间隙不应小于 12 mm;当阀体和阀瓣组件为有色金属、不锈钢或具有同等物理、机械及耐腐蚀性能的材料时,径向间隙不应小于 6 mm。

6.7.2 如图 1b)所示,阀在关闭位置,阀瓣组件中的金属压盘与阀座内缘之间的直径间隙不应小于 6 mm。

6.7.3 阀座的环形空间深度不应小于 3 mm。



说明:

R_1 ——阀瓣半径;

R_2 ——阀体内壁半径;

D_1 ——阀瓣金属压盘直径;

D_2 ——阀座内缘直径。

图 1 间隙

6.8 连接方式

6.8.1 雨淋报警阀采用法兰连接方式时,法兰连接尺寸、法兰密封面型式和尺寸应符合 GB/T 9112 或 GB/T 17241.6 的规定。

6.8.2 雨淋报警阀采用沟槽式连接方式时,其连接尺寸应符合 GB 5135.11 的规定。

6.9 刚性非金属零件

6.9.1 刚性非金属零件按 7.3 和 7.4 规定进行老化试验,试验后,不应产生妨碍装置正常动作的扭曲、蠕变、裂纹或其他变形损坏。

6.9.2 由老化试验过的零件装配的雨淋报警阀按 7.8、7.10 的规定进行渗漏和功能试验时,应符合 6.13 和 6.15 的规定。

6.10 橡胶密封件

橡胶密封件按照 7.5 规定的方法进行试验,试验结果应符合 GB/T 21873—2008 中的 4.2.3、4.2.4、4.2.5.2、4.2.6、4.2.8 的要求。

6.11 电磁阀

电磁阀按照 7.6 规定的方法进行试验,试验结果应符合 GB 5135.6 的规定。

6.12 阀体强度

装配好的雨淋报警阀,阀瓣组件处于开启位置,按 7.7 的规定进行试验,应能承受 4 倍额定工作压力的静水压,保持 5 min,阀体应无渗漏、永久变形和损坏。

6.13 渗漏和变形

6.13.1 雨淋报警阀在阀瓣组件开启的情况下,按 7.8.1 的规定进行试验,应能承受 2 倍额定工作压力的静水压,保持 5 min,应无渗漏、永久变形或损坏,还应满足 6.15 的规定。

6.13.2 雨淋报警阀在阀瓣组件关闭情况下,按 7.8.2 的规定进行试验,供水侧施加 2 倍额定工作压力的静水压,保持 2 h,应无渗漏、永久变形或损坏。还应满足 6.15 的规定。

6.14 水力摩阻

雨淋报警阀按 7.9 的规定进行试验,在表 1 所给的试验流量条件下,水力摩阻不应大于 0.08 MPa。

表 1 水力摩阻试验流量

公称直径 mm	供水流量 L/min
25	150
32	245
40	380
50	590
65	1 000
80	1 510
100	2 360
125	3 860
150	5 300
200	9 920
250	14 720
300	21 200

6.15 功能

6.15.1 雨淋报警阀处于伺应状态时,外力影响不应使阀门的启动发生故障。

6.15.2 雨淋报警阀处于伺应状态时,应防止水从供水侧渗漏到系统侧,或具有使渗漏水自动排出的设施。

6.15.3 按 7.10 的规定进行试验,雨淋报警阀应能在 0.14 MPa,0.20 MPa 到额定工作压力范围内,级差为 0.1 MPa 的供水压力下动作。

6.15.4 按 7.10 的规定进行试验,减压启动式雨淋报警阀在 0.14 MPa 到额定工作压力范围内的供水压力下动作时,其阀门控制腔的启动压力不低于 0.03 MPa。

6.15.5 按 7.10 的规定进行试验,加压启动式雨淋报警阀在 0.14 MPa 到额定工作压力范围内的供水压力下动作时,其阀门控制腔的启动压力不应大于供水压力的 50%。

6.15.6 按 7.10 的规定进行试验,雨淋报警阀应能通过手动和自动(电动、气动等)的方法进行操作。

6.15.7 雨淋报警阀的启动装置动作后,应在 15 s 之内打开雨淋报警阀的阀瓣(雨淋报警阀的公称直径超过 200 mm 时,可在 60 s 之内打开阀瓣)。

6.15.8 雨淋报警阀的启动装置为湿式引导管线时,其高度及距离的限制是由供水压力范围从 0.14 MPa 到额定工作压力来确定。

6.15.9 雨淋报警阀在每一供水压力下有一个启动点压力值,它用水柱高度(m)来表示。湿式引导喷头管线安装的最大高度也用水柱高度(m)来表示。其值等于启动点压力值除以安全系数 1.5。

6.15.10 雨淋报警阀按 7.10 的规定进行试验时,当供水压力为 0.14 MPa 时,在报警口至少有 0.05 MPa 的压力来启动报警装置。

6.15.11 未设自动排水的雨淋报警阀应具有当水进入系统侧的管线达到阀瓣组件上面 0.5 m 以上高度时,能使报警装置发出声响报警的设施。

6.15.12 雨淋报警阀中间室的自动排水阀,在 0.13 L/s~0.63 L/s 的流量范围内,水流压力不大于 0.14 MPa 的条件下应能关闭。

6.15.13 雨淋报警阀中间室的自动排水阀,在阀门出口侧放水期间应保持关闭状态,在 0.035 MPa~0.14 MPa 的压力范围内应开启。

6.15.14 温感雨淋阀应满足 6.15.1~6.15.4、6.15.6~6.15.8 的要求。

6.16 防复位(温感雨淋阀除外)

6.16.1 雨淋报警阀应具有防复位功能。

6.16.2 雨淋报警阀正常动作后,应具有防止阀自动回到伺应状态的措施,并允许在阀动作后水从控制腔管线中流出,雨淋报警阀只能通过手动或其他方法使雨淋报警阀回到伺应状态。

6.16.3 带有防复位锁止机构的雨淋报警阀,阀瓣或阀瓣组件全开启时,按 7.11 的规定进行试验,在试验条件的水冲击下各零件不应产生永久性变形或断裂。

6.17 耐火性能

采用熔点低于 800 °C 的金属或非金属材料制作阀体和阀盖的雨淋报警阀,按 7.12 的规定进行试验,充满水的雨淋报警阀应能承受温度不低于 800 °C 的耐火试验 15 min,试验后阀瓣组件应能自由开启,阀体应能承受 2 倍额定工作压力的静水压,保持 2 min,应无永久变形或损坏。

7 试验方法

7.1 外观检验

使用游标卡尺、螺纹量规等量具和目测方法,检验雨淋报警阀的外观、标志、规格、材料、阀体和阀盖、零部件、间隙和连接方式等,并记录检查结果。

7.2 工作循环试验

阀瓣组件的弹簧和膜片应能承受 5 000 次正常工作循环,试验速率不应大于每分钟 6 次。试验时

应确保:

- a) 对于阀瓣组件弹簧,阀瓣组件应转离阀座 45°,然后慢慢回到阀座;
- b) 对于内部旁路弹簧,旁路应从全开位置运行至关闭位置;
- c) 隔膜应从正常开启位置运行至正常关闭位置。

试验后检查样品,并记录试验结果。

7.3 刚性非金属零件空气老化试验

7.3.1 将刚性非金属零件样品置于空气老化试验箱中,样品之间、样品与试验箱壁之间不应接触,施加给样品的压力及接触材料与样品使用状况相同。

7.3.2 试验温度为 $(70 \pm 2)^\circ\text{C}$,试验时间为 14 d。若样品不能承受上述温度而发生软化变形时,允许在较低温度条件下进行加长时间老化试验,试验持续时间按式(1)计算。

$$D = 737\,000e^{-0.069\,3t} \dots\dots\dots(1)$$

式中:

- D ——试验持续时间,单位为天(d);
 t ——试验温度,单位为摄氏度($^\circ\text{C}$);
 e ——取值 2.718 3。

7.3.3 空气老化试验后取出样品,在 $(23 \pm 4)^\circ\text{C}$ 空气环境中冷却 24 h,试验后检查样品,并记录试验结果。

7.4 刚性非金属零件温水老化试验

7.4.1 将雨淋报警阀上的刚性非金属零件样品置于加热至 $(87 \pm 2)^\circ\text{C}$ 的温水中,进行 180 d 试验,若样品不能承受上述温度而发生软化变形时,允许在较低温度下(但不应低于 70°C)进行加长时间老化试验,试验持续时间按式(2)计算。

$$D = 74\,857e^{-0.069\,3t} \dots\dots\dots(2)$$

式中:

- D ——试验持续时间,单位为天(d);
 t ——试验温度,单位为摄氏度($^\circ\text{C}$);
 e ——取值 2.718 3。

7.4.2 温水老化试验后取出样品,在 $(23 \pm 4)^\circ\text{C}$ 的空气中冷却至少 24 h,但不超过 72 h,试验后检查样品,并记录试验结果。

7.5 橡胶密封件试验

按照 GB/T 21873—2008 中 4.2.3、4.2.4、4.2.5.2、4.2.6、4.2.8 的规定进行试验。

7.6 电磁阀试验

按照 GB 5135.6 的规定进行试验。

7.7 阀体强度试验

装配好的阀门安装在试验装置上,阀体上不耐压的结构和零件用耐压的结构和零件代替,堵住阀门各开口,阀瓣组件开启,充水排除空气,给阀内加 4 倍额定工作压力的静水压(但不应低于 4.8 MPa),保持 5 min,试验后检查样品,并记录试验结果。

7.8 渗漏和变形试验

7.8.1 阀体渗漏试验

装配好的雨淋报警阀安装在试验装置上,堵住阀门各开口,阀瓣组件处于开启位置,充水排除空气,给阀内施加 2 倍额定工作压力的静水压,保持 5 min,试验后检查样品,并记录试验结果。

7.8.2 阀门渗漏试验

装配好的雨淋报警阀安装在试验装置上,阀瓣组件处于关闭位置,阀门的系统侧接通大气,阀门的供水侧施加 2 倍的额定工作压力,保持 2 h,检查阀门以下部位的渗漏情况:

- a) 通过阀瓣组件的渗漏情况;
- b) 进入报警器口的渗漏情况;
- c) 电磁阀阀芯出口的渗漏情况。

7.9 水力摩阻试验

7.9.1 水力摩阻试验可采用 7.9.2~7.9.3 规定的试验方法或附录 A 规定的试验方法。进行仲裁试验时,应采用 7.9.2~7.9.3 规定的试验方法。

7.9.2 将雨淋报警阀安装在图 2 的试验管路中,阀两侧取压孔之间的距离 h_{3-2} 与直管段取压孔之间的距离 h_{2-1} 相等,管径相同,流量测量和压差测量的精度均不低于 2%。

7.9.3 调节供水装置,使通过雨淋报警阀的水流量符合表 1 中所述规定条件,由压差测量装置同时分别测出 h_{3-2} 之间的压差 ΔP_{32} 和 h_{2-1} 之间的压差 ΔP_{21} 。

由式(3)计算出雨淋报警阀的水力摩阻 ΔP 。

$$\Delta P = \Delta P_{32} - \Delta P_{21} \dots\dots\dots (3)$$

式中:

ΔP ——雨淋报警阀的水力摩阻,单位为兆帕(MPa);

ΔP_{32} —— h_{3-2} 之间的压差,单位为兆帕(MPa);

ΔP_{21} —— h_{2-1} 之间的压差,单位为兆帕(MPa)。

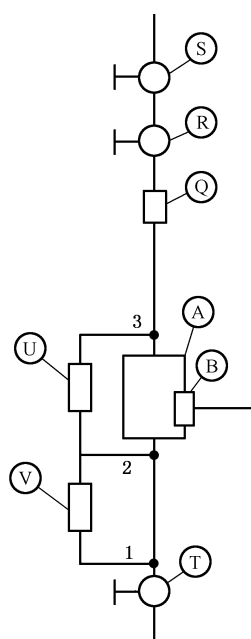
试验后记录 ΔP 的试验结果。

7.10 功能试验



7.10.1 试验装置

雨淋报警阀的功能试验在图 2 所示试验装置上进行。该装置包括供水系统、供气系统、进口压力测量仪表、报警管路控制阀、排水装置、阀系统侧放水装置等,压力、流量和压差的测量精度均不低于 $\pm 2\%$ 。



说明：

A ——雨淋报警阀；

B ——报警口；

S ——控制阀；

T ——控制阀；

R ——控制阀(快速开启型)；

U ——压差测量仪表；

V ——压差测量仪表；

Q ——流量测量装置；

h_{3-2} ——报警阀两侧取压孔 3 和 2 之间的距离；

h_{2-1} ——直管段两取压孔 2 和 1 之间的距离。

图 2 功能试验装置示意图

7.10.2 报警试验

7.10.2.1 使雨淋报警阀承受水压为 0.14 MPa、0.2 MPa 到额定工作压力，级差为 0.1 MPa 的一系列功能试验。

7.10.2.2 每次做试验时，都应清洗阀瓣组件和阀座以及其他动作部件，使阀门处于伺应状态，在正常工作条件下开启雨淋报警阀。

7.10.2.3 试验过程中要记录下列压力：

- a) 供水压力；
- b) 阀门启动点压力；
- c) 报警口压力。

7.10.2.4 每次功能试验后都要观察阀门阀瓣组件与防复位锁止机构相对位置。

7.11 防复位试验

7.11.1 将雨淋报警阀按正常装置的位置装于系统管路中，按照图 3 把一个公称直径为 150 mm 的快速开启阀门安装好，并用 $\phi 150$ mm 的管子通向大气，将被试验的阀门的出口用直径不小于该阀门公称直

径的管子连接到一个容积不小于 1.9 m³ 的贮水罐上。

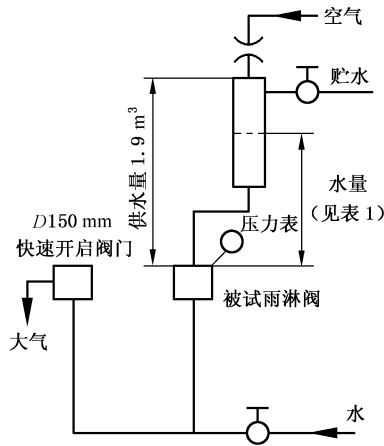


图 3 防复位试验

7.11.2 将被试验阀门的阀瓣组件置于开启位置,将系统充满水,但不包括 1.9 m³ 的贮水罐,按表 2 中所给的数值向系统内加水和空气。每次试验前都要将快速开启阀门和雨淋报警阀供水侧管路中的空气排除掉。

7.11.3 在表 2 中所列的每个条件下,关闭供水阀并且启动快速开启阀,使水流通过被试阀门的阀瓣组件。

7.11.4 检查被试阀门的阀瓣组件是否回到伺应状态位置,有无损坏、破裂、剥层或其他损坏现象。

7.11.5 然后进行阀门的功能试验,试验后检查样品,并记录试验结果。

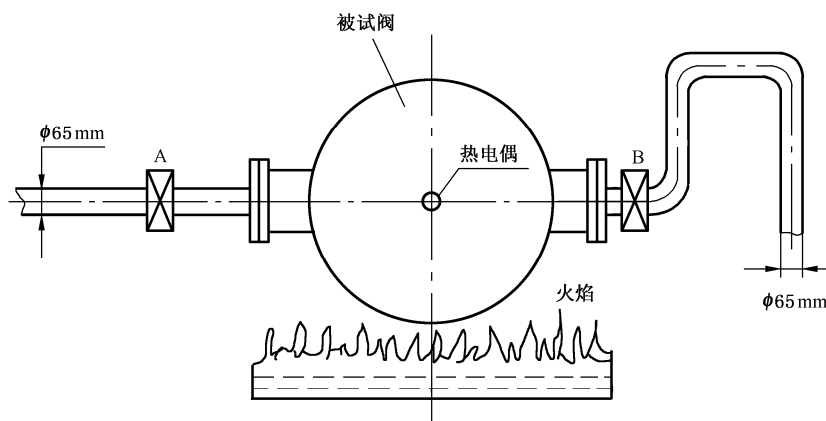
表 2 防复位试验参数

运行压力 MPa	贮水罐水容积百分数
0.7	45%
1.0	30%
1.0	15%
1.2	25%

7.12 耐火试验

7.12.1 雨淋报警阀的耐火试验在图 4 所示试验装置上进行。该装置包括供水系统、流量测量仪表、温度测量仪表等。一只测温热电偶安装在包含阀轴线的水平面上,测温点到阀两个法兰盘的距离相等。距离阀表面为 10 mm,油盘面积不小于 1 m²。

7.12.2 将雨淋报警阀水平安装在试验装置上,拆除阀的外部附件,阀瓣组件保持开启位置,堵住阀体上各开口,阀和管路中充满水,排除空气。点燃被试阀门正下方的油盘,使阀门周围空间的平均温度保持在 800 °C~900 °C,保持 15 min。到达持续时间后,立即扑灭油盘火。1 min 后试验管路中以 100 L/min 流量通水 1 min。试验后检查样品,并记录试验结果。



说明：

A、B——控制阀。

图 4 耐火试验布置图

8 检验规则

8.1 检验分类

8.1.1 出厂检验

雨淋报警阀应按表 3 规定的项目进行出厂检验。

8.1.2 型式检验

有下述情况之一者,应按表 3 规定的项目进行雨淋报警阀型式检验:

- a) 新产品投产或老产品转厂生产时;
- b) 正式生产后,产品的结构、材料、生产工艺等有较大改变,可能影响产品的质量时;
- c) 产品停产一年以上,恢复生产时;
- d) 发生重大质量事故时;
- e) 质量监督机构依法提出型式检验要求时。

8.2 组批

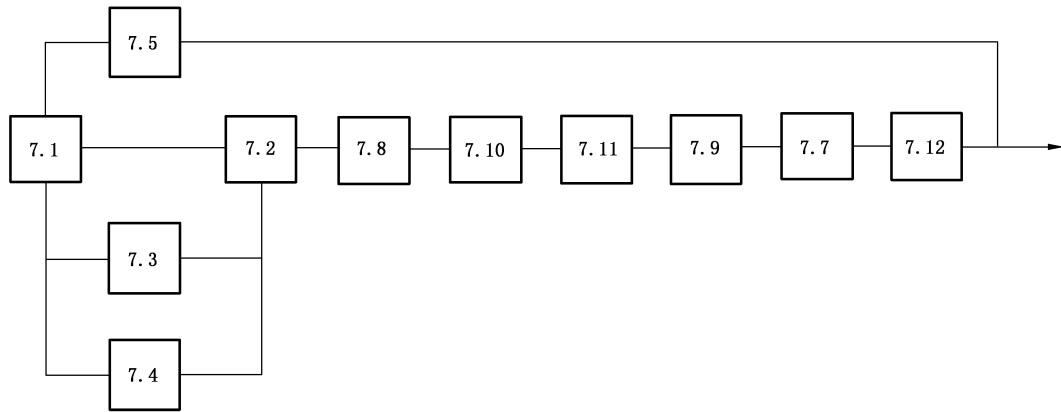
同种工艺,相同的材料及配件组装或生产的同型号、同规格的产品为一批,抽样基数不少于 6 台。

8.3 抽样

采用随机抽样方法,抽样数量不少于 2 台。

8.4 检验程序

雨淋报警阀试验程序按图 5 规定进行。



说明：

- 7.1 ——外观检验；
- 7.2 ——工作循环试验；
- 7.3 ——刚性非金属零件空气老化试验；
- 7.4 ——刚性非金属零件温水老化试验；
- 7.5 ——橡胶密封件试验；
- 7.7 ——阀体强度试验；
- 7.8 ——渗漏和变形试验；
- 7.9 ——水力摩阻试验；
- 7.10——功能试验；
- 7.11——防复位试验；
- 7.12——耐火试验。

图 5 雨淋报警阀试验程序图

8.5 检验结果判定

8.5.1 出厂检验

产品出厂检验项目全部合格,该产品为合格。

8.5.2 型式检验

产品的型式检验项目全部合格,该产品为合格。

表 3 型式检验项目和出厂检验项目

检验项目	标准条款号	型式检验项目	出厂检验项目	
			全检	抽检
外观	6.1.1	★	★	—
标志	6.1.2	★	★	—
规格	6.2	★	★	—
额定工作压力	6.3	★	★	—
材料耐腐蚀性能	6.4	★	★	—
阀体和阀盖	6.5	★	★	—

表 3 (续)

检验项目	标准 条款号	型式检验项目	出厂检验项目	
			全检	抽检
零部件	6.6	★	—	★
间隙	6.7	★	—	★
连接方式	6.8	★	★	—
刚性非金属零件	6.9	★	—	—
橡胶密封件	6.10	★	—	★
电磁阀	6.11	符合 GB 5135.6 要求		
阀体强度	6.12	★	—	—
渗漏和变形	6.13	★	★	—
水力摩阻	6.14	★	—	★
功能	6.15.1	★	★	—
	6.15.2	★	★	—
	6.15.3	★	★	—
	6.15.4	★	★	—
	6.15.5	★	★	—
	6.15.6	★	★	—
	6.15.7	★	★	—
	6.15.8	★	—	★
	6.15.9	★	★	—
	6.15.10	★	★	—
	6.15.11	★	★	—
	6.15.12	★	★	—
	6.15.13	★	★	—
	6.15.14	★	★	—
防复位	6.16	★	★	—
耐火性能	6.17	★	—	—

注：“★”为进行该项检验；“—”为不进行该项检验。

9 标志、使用说明书

9.1 标志

雨淋报警阀应设有清晰、永久的标志,包括如下内容:

- a) 产品名称及规格型号;
- b) 生产单位名称或商标;

- c) 额定工作压力；
- d) 执行标准；
- e) 生产日期及产品编号；
- f) 安装的水流方向。

9.2 使用说明书

使用说明书应按 GB/T 9969 进行编写,至少应包含以下内容:产品名称、规格型号、使用环境条件、贮存环境条件、生产日期、执行标准、主要技术参数、安装操作说明及安装示意图、注意事项、生产厂商名称、地址和联络信息等。

10 包装、运输、贮存

10.1 包装

10.1.1 雨淋报警阀在包装箱中应单独固定。

10.1.2 产品包装中应附有使用说明书和合格证。



10.1.3 在包装箱外应标明放置方向、堆放件数限制、贮存防护条件等。

10.2 运输

雨淋报警阀在运输过程中,应防雨减震,装卸时防止撞击。

10.3 贮存

雨淋报警阀应存放在通风、干燥的库房内,避免与腐蚀性物质共同贮存,贮存温度应在 $-10\text{ }^{\circ}\text{C}\sim 40\text{ }^{\circ}\text{C}$ 。

附 录 A
(规范性附录)
水力摩阻试验方法

水力摩阻试验按下述方法进行：

- a) 使用经过标定的标准喷嘴来保证试验管路中水流量,压差测量仪表的取压口分别设在被试阀门的系统侧和供水侧,压差测量和喷嘴前压力测量的精度应不低于 $\pm 2\%$;
 - b) 调节喷嘴前压力使试验管路中水流量达到表 1 中的要求,从压差测量仪表直接测出雨淋报警阀的两取压口之间试验管路的总压力损失;
 - c) 用公称直径相同的直管段代替被试阀门,从压差测量仪表测出两取压口之间试验管路在相同流速下的压力损失;
 - d) 从雨淋报警阀和两取压口之间试验管路的总压力损失中减去两取压口之间试验管路的压力损失,即可得出雨淋报警阀的水力摩阻。
-