

ICS 13.220.30
C 83



中华人民共和国国家标准

GB 5135.3—2003

自动喷水灭火系统 第3部分：水雾喷头

Automatic sprinkler system—
Part 3: Water mist nozzles

2003-10-08 发布

2004-05-01 实施

中华人民共和国
国家质量监督检验检疫总局 发布

目 次

前言	III
1 范围	1
2 规范性引用文件	1
3 术语和定义	1
4 分类及规格型号	2
4.1 分类	2
4.2 规格型号	2
5 要求	2
5.1 外观、标志和接口螺纹	2
5.2 流量系数	2
5.3 雾化角	2
5.4 布水性能	2
5.5 雾滴尺寸	3
5.6 喷洒性能	3
5.7 喷头强度	3
5.8 耐氨应力腐蚀性能	3
5.9 耐二氧化硫腐蚀性能	3
5.10 耐盐雾腐蚀性能	3
5.11 耐低温性能	3
5.12 耐高温性能	3
5.13 抗振动性能	3
5.14 抗机械冲击性能	3
5.15 闭式水雾喷头	3
6 试验方法	3
6.1 外观检验	3
6.2 流量系数测量	3
6.3 雾化角的测量	4
6.4 布水试验	5
6.5 雾滴尺寸的测量	6
6.6 喷洒试验	6
6.7 喷头强度试验	6
6.8 氨应力腐蚀试验	6
6.9 二氧化硫腐蚀试验	6
6.10 盐雾腐蚀试验	7
6.11 低温试验	7
6.12 高温试验	7
6.13 振动试验	7
6.14 机械冲击试验	7

6.15 闭式水雾喷头试验	7
7 检验规则	7
7.1 检验分类	7
7.2 组批	9
7.3 抽样	9
7.4 判定规则	9
8 包装、运输、贮存	10
附录 A(资料性附录) 喷洒图	11
图 1 流量特性试验装置	4
图 2 雾化角测试装置	4
图 3 洒水分布试验管网布置图	5
图 4 洒水分布试验布置图	6
图 5 开式水雾喷头试验程序和样品数量	9
图 6 闭式水雾喷头试验程序和样品数量	10
图 A.1 垂直喷洒图和水平喷洒图	11



前 言

本部分的第5章、第7章为强制性,其余为推荐性。

GB 5135《自动喷水灭火系统》目前拟分为15部分:

- 第1部分:洒水喷头;
- 第2部分:湿式报警阀、延迟器、水力警铃;
- 第3部分:水雾喷头;
- 第4部分:干式报警阀;
- 第5部分:雨淋报警阀;
- 第6部分:通用阀门;
- 第7部分:水流指示器;
- 第8部分:加速器;
- 第9部分:早期抑制快速响应(ESFR)喷头;
- 第10部分:压力开关;
- 第11部分:沟槽式管接头及组件;
- 第12部分:扩大覆盖面积洒水喷头;
- 第13部分:水幕喷头;
- 第14部分:预作用装置;
- 第15部分:家用喷头;
-

本部分为GB 5135的第3部分。

本部分在GA 33—1992《自动喷水灭火系统 水雾喷头的性能要求和试验方法》的基础上制定。

本部分与GA 33—1992相比,主要变化如下:

- 水雾喷头型号包括的内容进行了调整;(1992年版的3.5;本版的4.2)
- 增加了“外观、标志和接口螺纹”要求;(本版的5.1)
- 对流量特性的要求进行了调整;(1992年版的4.1;本版的5.2)
- 对雾滴尺寸的要求进行了调整;(1992年版的4.4;本版的5.5)
- 在喷洒性能要求中增加了水雾喷头下垂喷洒的要求;(1992年版的4.3;本版的5.6)
- 增加了喷头强度的要求;(本版的5.7)
- 增加了氨应力腐蚀的要求;(本版的5.8)
- 增加了抗振动性能和抗机械冲击性能的要求;(本版的5.13、5.14)
- 增加了闭式水雾喷头相应的要求。(本版的5.15)

本部分自实施之日起,GA 33—1992同时废止。

本部分由中华人民共和国公安部提出。

本部分由全国消防标准化技术委员会第二分技术委员会归口。

本部分起草单位:公安部天津消防研究所。

本部分主要起草人:啜凤英、杨震铭、张强、赵永顺、迟立发。

自动喷水灭火系统

第3部分：水雾喷头

1 范围

GB 5135 的本部分规定了自动喷水灭火系统水雾喷头的要求、试验方法、检验规则和标志、包装、运输、贮存等。

本部分适用于自动喷水灭火系统水雾喷头。

2 规范性引用文件

下列文件中的条款通过 GB 5135 的本部分的引用而成为本部分的条款。凡是注日期的引用文件，其随后所有的修改单(不包括勘误的内容)或修订版均不适用于本部分，然而，鼓励根据本部分达成协议的各方研究是否可使用这些文件的最新版本。凡是不注日期的引用文件，其最新版本适用于本部分。

GB/T 7306(所有部分) 55°密封管螺纹

GB 5135.1—2003 自动喷水灭火系统 第1部分：洒水喷头

3 术语和定义

下列术语和定义适用于 GB 5135 的本部分。

3.1

水雾喷头 **water mist nozzle**

在一定的压力作用下，在设定的区域内将水流分解为直径 1 mm 以下的水滴并按设计的洒水形状喷出的喷头。

3.2

雾化角 **spray angle**

水雾喷头喷出的水雾形成围绕喷头轴心线扩展的圆锥体，其锥顶角为水雾喷头的雾化角。

3.3

离心雾化 **centrifugal spray**

压力水流进入喷头后，被分解成沿内壁运动的旋转水流，在离心力作用下由喷口喷出而形成雾化。

3.4

撞击雾化 **impact spray**

压力水流与溅水盘撞击分解而形成雾化。

3.5

有效射程 **effective range**

喷头水平喷洒时，水雾达到的最高点与喷口所在垂直于喷头轴心线的平面的水平距离。

3.6

水平喷洒最大高度 **spray height**

喷头水平喷洒时，水雾达到的最高点至喷头轴心线的垂直距离。

3.7

雾滴体积百分比特征直径 $D_{V0.90}$ **drop diameter**

喷雾液体总体积中，在该直径以下雾滴所占体积的百分比为 90%。

4 分类及规格型号

4.1 分类

4.1.1 A型水雾喷头

进水口与出水口成一定角度的离心雾化喷头。

4.1.2 B型水雾喷头

进水口与出水口在一条直线上的离心雾化喷头。

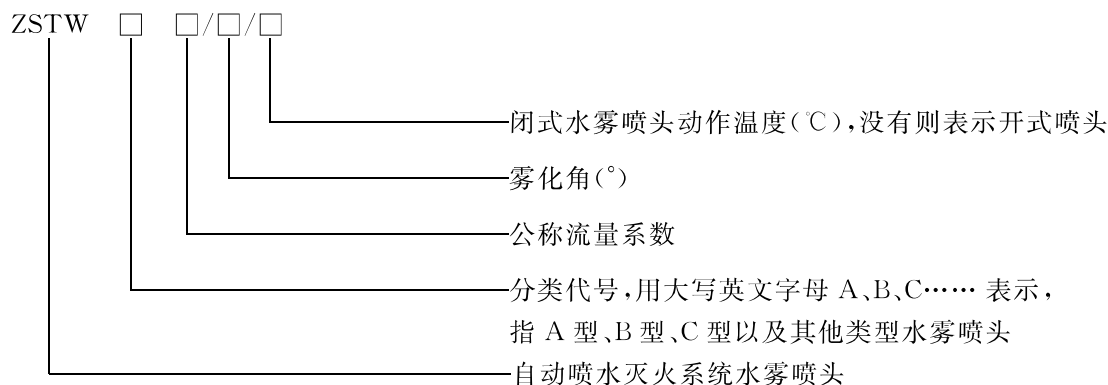
4.1.3 C型水雾喷头

由于撞击作用而产生雾化的喷头。

4.2 规格型号

4.2.1 水雾喷头常见的雾化角有五个规格,即 45° 、 60° 、 90° 、 120° 、 150° 。除此以外,允许使用其他雾化角的水雾喷头。

4.2.2 型号标记如下:



4.2.3 型号举例

ZSTW A40/120 表示 A 型水雾喷头,公称流量系数为 40,雾化角为 120° 的自动喷水灭火系统水雾喷头。

5 要求

5.1 外观、标志和接口螺纹

5.1.1 水雾喷头应无加工缺陷和机械损伤,表面涂、镀层应均匀,完整美观,无明显的磕碰伤痕及变形。

5.1.2 水雾喷头应在明显部位做永久性标志,其内容至少应包括规格型号、生产厂商代号或商标、生产年代等。所有标记应正确、清晰、牢固。

5.1.3 水雾喷头的接口螺纹应符合 GB/T 7306 的规定。

5.2 流量系数

按 6.2 进行试验,在升压和降压过程中不应出现压力振荡现象,每个压力点的流量系数和平均流量系数与公称值之差均不应超过公称值的 $\pm 5\%$ 。

5.3 雾化角

5.3.1 按 6.3 进行试验,水雾喷头雾化角应满足下列规定: $45^\circ \pm 5^\circ$ 、 $60^\circ \pm 5^\circ$ 、 $90^\circ \pm 5^\circ$ 、 $120^\circ \pm 10^\circ$ 、 $150^\circ \pm 10^\circ$ 。

5.3.2 其他规格的水雾喷头按 6.3 进行试验,雾化角小于 100° 时,雾化角允差为 $\pm 5^\circ$,雾化角大于等于 100° 时,雾化角允差为 $\pm 10^\circ$ 。

5.4 布水性能

按 6.4 进行试验,在额定工作压力(0.35 MPa,以下相同)所对应的流量下,低于平均洒水密度 50%

的面积应小于 10%。

5.5 雾滴尺寸

按 6.5 进行试验,在额定工作压力下,雾滴体积百分比特征直径 $D_{V0.90}$ 应小于 1.000 mm。

5.6 喷洒性能

按 6.6 进行试验,水雾喷头的有效射程和水平喷洒最大高度与生产厂商公布值之差不应超过生产厂商公布值的 $\pm 10\%$;水雾喷头的喷洒图形与生产厂商公布值相比,其最大差值不应超出生产厂商公布值的 $\pm 10\%$ 。

5.7 喷头强度

按 6.7 进行试验,水雾喷头的各部件不应松动、脱落或损坏。

5.8 耐氨应力腐蚀性能

5.8.1 按 6.8 进行试验,水雾喷头的各部件不应出现裂纹、脱层或损坏。

5.8.2 上述试验后,对水雾喷头进行强度试验,结果应符合 5.7 规定。

5.9 耐二氧化硫腐蚀性能

5.9.1 按 6.9 进行试验后,水雾喷头各部位应无明显腐蚀损坏。

5.9.2 上述试验后,在额定工作压力下测得的水雾喷头的流量与腐蚀试验前所测得的流量之差不应超出腐蚀试验前所测得的流量的 $\pm 5\%$ 。

5.10 耐盐雾腐蚀性能

5.10.1 按 6.10 进行试验后,水雾喷头各部位应无明显腐蚀损坏。

5.10.2 上述试验后,在额定工作压力下测得的水雾喷头的流量与腐蚀试验前所测得的流量之差不应超出腐蚀试验前所测得的流量的 $\pm 5\%$ 。

5.11 耐低温性能

按 6.11 进行试验,开式水雾喷头的涂层或镀层不应出现断裂和剥层现象。闭式水雾喷头应符合 GB 5135.1—2003 中 6.17 的规定。

5.12 耐高温性能

按 6.12 进行试验,水雾喷头不应发生严重变形或损坏。

5.13 抗振动性能

按 6.13 进行试验,开式水雾喷头组件应无松动、变形和损坏。闭式水雾喷头应符合 GB 5135.1—2003 中 6.15 的规定。

5.14 抗机械冲击性能

按 6.14 进行试验,开式水雾喷头组件应无松动和损坏。闭式水雾喷头应符合 GB 5135.1—2003 中 6.16 的规定。

5.15 闭式水雾喷头

对于闭式水雾喷头,除应满足本部分 5.1、5.2、5.3、5.4、5.5、5.6、5.7、5.11、5.12、5.13、5.14 的要求外,还应满足 GB 5135.1—2003 中 6.3、6.7、6.8、6.9、6.10、6.11、6.13、6.14、6.19、6.20、6.21、6.22、6.23、6.24、6.25、6.29 的规定。

6 试验方法

试验前,生产厂商应提供水雾喷头的设计图纸、性能参数(包括流量系数、水平喷洒图、垂直喷洒图等)。

6.1 外观检验

对照设计图纸等技术文件,通过目测或使用通用量器具进行检查测量,结果应符合 5.1 的规定。

6.2 流量系数测量

试样数量为 3 只,试验装置如图 1 所示。将水雾喷头(C 型水雾喷头应从框架间距离最大处去掉框架后)安装在试验装置上,压力、流量的测量精度不应低于 0.5 级。喷口处压力为 0.15 MPa、

0.25 MPa、0.35 MPa、0.45 MPa、0.55 MPa、0.65 MPa、0.75 MPa, 先由低压升到高压, 再由高压降到
 低压, 至每一个测量点, 进行测试。将所测得的数据按公式(1)进行计算, 平均流量系数和每个压力点的
 流量系数都应符合 5.2 的规定。

流量系数 K 的计算公式:

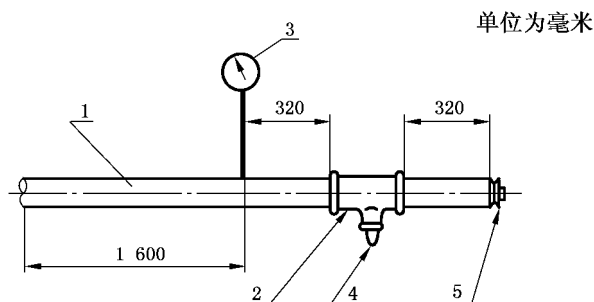
$$K = Q / \sqrt{10P} \quad \dots\dots\dots(1)$$

式中:

Q ——流量, 单位为升每分钟(L/min);

P ——压力, 单位为兆帕(MPa)。

在试验中应修正自压力表至水雾喷头出口之间的静压差。



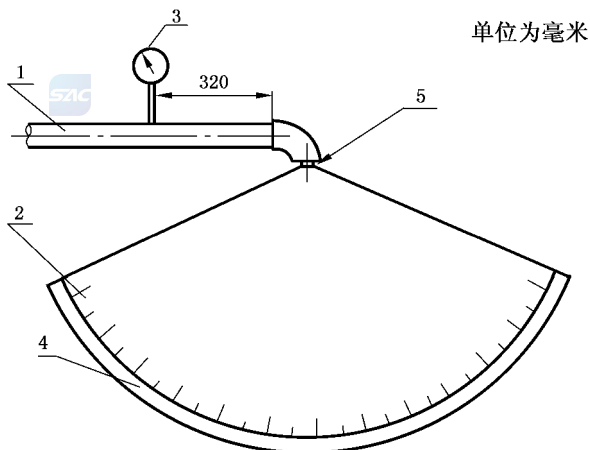
- 1——钢管, 公称直径 65 mm;
- 2——变径三通(不允许用补心调节);
- 3——压力表, 精度 0.5 级;
- 4——试验样品;
- 5——堵头。

图 1 流量特性试验装置

6.3 雾化角的测量

试样数量为 3 只, 试验装置如图 2 所示, 将喷头安装在试验装置的回转中心线上, 使雾化角顶点位
 于集水器所在的圆弧的中心。试验压力为 0.35 MPa, 待压力稳定后, 由装置的角度刻度盘读出喷洒的
 主水流在集水器内所形成的夹角的角度值, 即雾化角。每个试样的测量结果均应符合 5.3 的规定。

注: 本试验也可用其他有效的方法进行测量, 如照相、投影等。



- 1——钢管, 公称直径 65 mm;
- 2——刻度盘(最小刻度 1°);
- 3——压力表, 精度 0.5 级;
- 4——接水器(半径 500 mm);
- 5——试验样品。

图 2 雾化角测试装置

6.4 布水试验

试验室面积应不小于 7 m×7 m, 布置如图 3、图 4 所示。水雾喷头最高出水口到集水盒上边缘的距离为 2.5 m。4 只相同的水雾喷头以正方形布置在试验管网上, 对于五个常见的雾化角规格的水雾喷头, 其安装间距如表 1 所示; 其他角度的水雾喷头, 其安装间距由生产厂商提供。

表 1

雾化角	45°	60°	90°	120°	150°
间距 D/m	1.00	1.50	2.50	3.00	3.50

将集水盒布置在 4 只水雾喷头围成的正方形保护面积内, 每个集水盒面积不大于 0.5 m×0.5 m, 每个水雾喷头的流量应是在额定工作压力下按(1)式(根据公称流量系数)计算出的流量, 每次试验的洒水时间应不少于 3 min。

试验后, 测量每个集水盒的水量, 计算每个集水盒的洒水密度和整个保护面积内的平均洒水密度, 结果应符合 5.4 的规定。

水雾喷头的平均洒水密度按公式(2)计算:

$$\rho_{\text{平均}} = Q/D^2 \quad \dots\dots\dots(2)$$

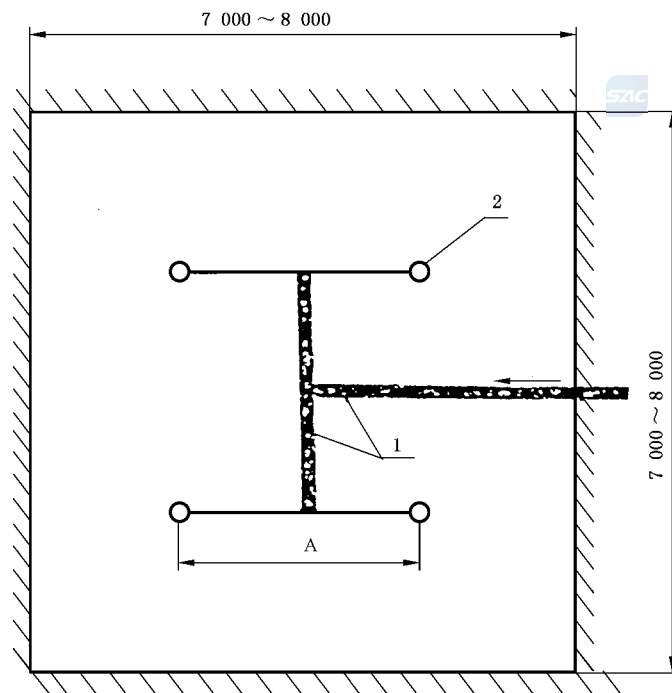
式中:

$\rho_{\text{平均}}$ ——平均洒水密度, 单位为毫米每分钟(mm/min);

Q——单只水雾喷头在额定工作压力下的流量, 单位为升每分钟(L/min);

D——喷头安装间距, 单位为米(m)。

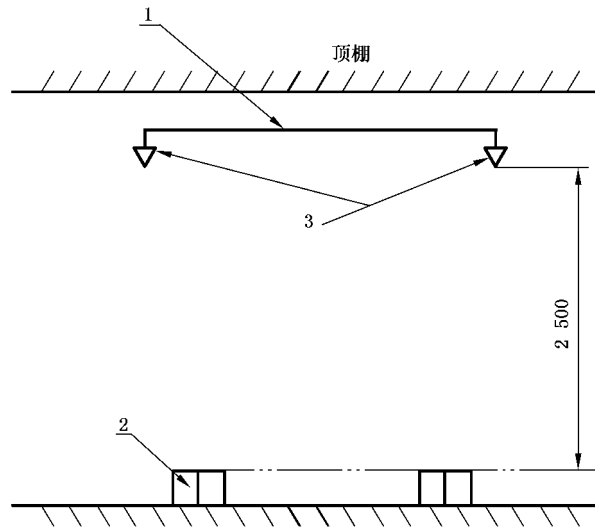
单位为毫米



1——钢管, 公称直径 65 mm;

2——试验样品。

图 3 洒水分布试验管网布置图



- 1——供水管网；
2——接水盒；
3——试验样品。

图4 洒水分布试验布置图

6.5 雾滴尺寸的测量

在 0.35 MPa 压力下,用激光雾滴测定仪在下列两种位置测量雾滴体积百分比特征直径 $D_{v0.90}$, 试样在每个位置所测得的结果均应符合 5.5 的规定。

- 在喷洒口或溅水盘轴线上,距喷口或溅水盘以下 1 m 处;
- 离第一个位置径向 0.25 m(雾化角小于等于 60° 的水雾喷头)、0.5 m(雾化角大于 60° , 小于等于 90° 的水雾喷头)、1 m(雾化角大于等于 90° 的水雾喷头)处。

6.6 喷洒试验

6.6.1 在额定工作压力下进行水平喷洒试验,喷口距地 2.5 m,水雾喷头的有效射程和水平喷洒最大高度应符合 5.6 的规定。

6.6.2 在额定工作压力下,水雾喷头进行水平喷洒和垂直喷洒试验,将喷洒形状绘制成水平喷洒图和垂直喷洒图,参见附录 A。喷洒图的横坐标为喷洒距离,纵坐标为喷洒高度。水雾喷头的喷洒图应符合 5.6 的规定。

6.7 喷头强度试验

水雾喷头在 1.2 MPa 压力下连续喷水 15 min,结果应符合 5.7 的规定。

6.8 氨应力腐蚀试验

6.8.1 本试验在化工腐蚀试验箱中进行,试样数量为 5 只。试验箱的工作室内放一个平底大口的玻璃容器。按照每 1 cm^3 的试验容器加氨水 0.01 mL 的比例,将密度为 0.94 的氨水加入玻璃容器。让其自然挥发,以便在试验区内形成潮湿的氨和空气的混合气体。其成分约为:氨 35%;水蒸气 5%;空气 60%。

将试样表面油脂去掉,悬挂在工作室的中间部位。工作室内的温度应保持在 $(34 \pm 2)^\circ\text{C}$,历时 10 d。试验后,将样品冲洗、烘干,再仔细检查,结果应符合 5.8.1 规定。

6.8.2 氨应力腐蚀试验后,按 6.7 进行试验,其结果应符合 5.8.2 的规定。

6.9 二氧化硫腐蚀试验

6.9.1 试样数量为 5 只。在额定工作压力下,测量每只水雾喷头的流量。

6.9.2 试验在化工腐蚀试验箱内进行。工作室内按体积比,24 h 内加入 1% 的二氧化硫。在工作室的

底部,用平底大口的器皿盛入足够的蒸馏水,让其自由挥发,以形成潮湿的环境。工作室内的温度保持 $(45\pm 1)^{\circ}\text{C}$ 。

经流量测试的5只试样用支撑架悬吊于工作室的中间部位,在距试样5 cm的上部加罩,以免工作室顶部凝结的液滴滴在试样上。

本试验历时16 d,试验结束后,将水雾喷头洗净,并在温度 $(20\pm 5)^{\circ}\text{C}$ 、相对湿度不超过70%的环境中干燥7 d,然后检查水雾喷头的腐蚀情况,试验结果应符合5.9.1规定。

6.9.3 在额定工作压力下,测量经二氧化硫腐蚀试验后的水雾喷头的流量,并与6.9.1的试验数值进行比较,结果应符合5.9.2的规定。

6.10 盐雾腐蚀试验

6.10.1 试样数量为5只。在额定工作压力下,测量每只水雾喷头的流量。

6.10.2 试验在盐雾腐蚀试验箱中进行。用20%的食盐水溶液(质量比)喷射而形成盐雾。食盐溶液的密度为 $(1.126\sim 1.157)\text{ g/cm}^3$,pH值为6.5~7.2。

经流量测试的5只试样按正常的安装形式,用支撑架悬挂在试验箱工作室的中间部位。工作室温度应为 $(35\pm 2)^{\circ}\text{C}$ 。应收集从水雾喷头上滴下的溶液,使其不回流到储液器中循环使用。在工作室内,至少应在两处收集盐雾,以便调节试验时所用的雾化速率和盐溶液的浓度。对于每 80 cm^2 的收集面积,连续收集16 h,每小时应收集到1.0 mL~2.0 mL的盐溶液,其浓度(质量比)应为19%~21%。

试验历时10 d。试验结束后,取出水雾喷头,在温度 $(20\pm 5)^{\circ}\text{C}$ 、相对湿度不超过70%的环境中干燥7 d,然后检查水雾喷头的腐蚀情况,试验结果应符合5.10.1规定。

6.10.3 在额定工作压力下,测量经盐雾腐蚀试验后的水雾喷头的流量,并与6.10.1的试验数值进行比较,结果应符合5.10.2的规定。

6.11 低温试验

试样数量为3只。将水雾喷头置于低温试验箱中,箱内温度保持在 $(-30\pm 2)^{\circ}\text{C}$,历时24 h。试验后,取出水雾喷头,在室温下放置24 h,然后仔细检查涂层或镀层。结果应符合5.11的规定。

6.12 高温试验

试样数量为3只。将水雾喷头直立放入温度 $(800\pm 20)^{\circ}\text{C}$ 的试验炉中,受热15 min后,夹住水雾喷头螺纹部分,取出水雾喷头,立即浸入温度为 $(15\pm 1)^{\circ}\text{C}$ 的水浴中,待冷却后进行检查。结果应符合5.12的规定。

6.13 振动试验

将5只水雾喷头垂直安装于试验台面上,以35 Hz的频率,1 mm的振幅,沿连接螺纹的轴线方向振动120 h。试验后,检查水雾喷头组件,结果应符合5.13规定。

6.14 机械冲击试验

将5只水雾喷头分别按正常安装的正、反两个方向和垂直于轴心线(C型水雾喷头为垂直于两轭臂所在的平面)的方向固定在机械冲击试验台上,保持冲击加速度为100 g,在每一方向各冲击3次。

冲击试验后,检查水雾喷头组件,结果应符合5.14规定。

6.15 闭式水雾喷头试验

对于闭式水雾喷头,除按本部分的6.1、6.2、6.3、6.4、6.5、6.6、6.7、6.11、6.12、6.13、6.14进行试验外,还应按GB 5135.1—2003中7.2、7.6、7.7、7.8、7.9、7.10、7.12、7.13、7.18、7.19、7.20、7.21、7.22、7.23、7.24、7.28的规定进行试验,并应符合相应条款的要求。

7 检验规则

7.1 检验分类

7.1.1 出厂检验

水雾喷头在出厂前,应按表2的规定进行出厂检验。

7.1.2 型式检验

有下列情况之一者,应按表2的规定进行型式检验:

- a) 新产品投产时;
- b) 正式生产后,产品的结构、材料、工艺、重要部件中任何一项有较大改变,可能影响产品性能时;
- c) 产品停产超过一年恢复生产时;
- d) 产品转厂生产或异地搬迁时;
- e) 国家质量监督机构或管理部门提出进行型式检验要求时。

表 2

条款号	项 目 名 称	型式检验项目				出厂检验项目		不合格分类		备注
		主检	不同流量系数	不同雾化角	不同温度等级	全检	抽检	A类	B类	
5.1	外观、标志和接口螺纹	★	★	★	★	★			★	
5.2	流量系数	★	★	★			★	★		
5.3	雾化角	★	★	★			★	★		
5.4	布水性能	★	★	★			★	★		
5.5	雾滴尺寸	★	★	★				★		
5.6	喷洒性能	★	★	★			★		★	
5.7	喷头强度	★	★	★					★	
5.8	耐氨应力腐蚀性能	★							★	
5.9	耐二氧化硫腐蚀性能	★							★	
5.10	耐盐雾腐蚀性能	★							★	
5.11	耐低温性能	★			★				★	
5.12	耐高温性能	★							★	
5.13	抗振动性能	★							★	
5.14	抗机械冲击性能	★							★	
5.15	水压密封和耐水压强度性能	★			★	★ ^{a)}		★		
5.15	静态动作温度	★			★		★	★		
5.15	功能	★			★		★	★		
5.15	抗水冲击性能	★							★	
5.15	工作载荷和框架强度	★							★	
5.15	热敏感元件强度	★			★				★	
5.15	疲劳强度	★			★				★	
5.15	热稳定性	★			★				★	

表 2(续)

条款号	项 目 名 称	型式检验项目				出厂检验项目		不合格分类		备注
		主检	不同流量系数	不同雾化角	不同温度等级	全检	抽检	A类	B类	
5.15	抗机械冲击性能	★							★	
5.15	动态热性能	★			★				★ ^b	
5.15	耐氨应力腐蚀性能	★							★	
5.15	耐二氧化硫腐蚀性能	★							★	
5.15	耐盐雾腐蚀性能	★							★	
5.15	耐潮湿气体腐蚀性能	★							★	
5.15	耐环境温度性能	★			★				★	
5.15	抗碰撞性能	★							★	
5.15	抗真空性能	★							★	
^a 指水压密封性能； ^b 对于快速响应水雾喷头为 A 类。										

7.2 组批

同种工艺,相同的材料及配件组装或生产的同型号、同规格的产品为一批。

7.3 抽样

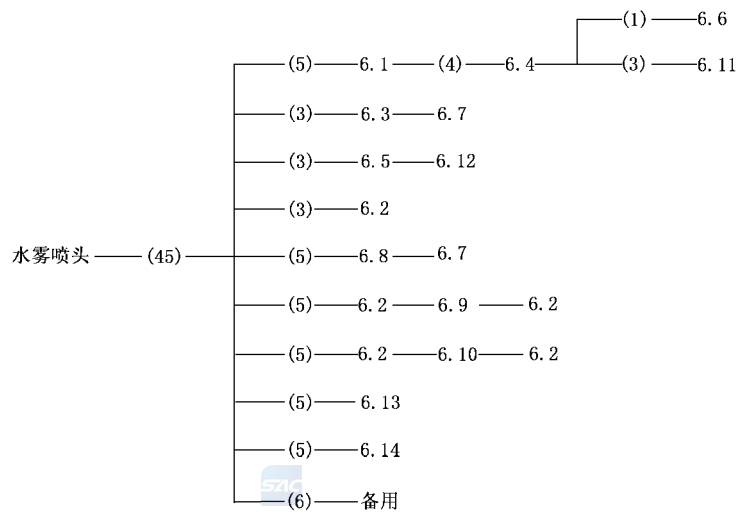
检验样品的抽取应采用随机抽样的方法,抽样基数不宜少于检验样品数量的 2 倍。

7.4 判定规则

对于型式检验的水雾喷头,凡出现下列情况之一者即判该批样品为不合格,否则为合格。

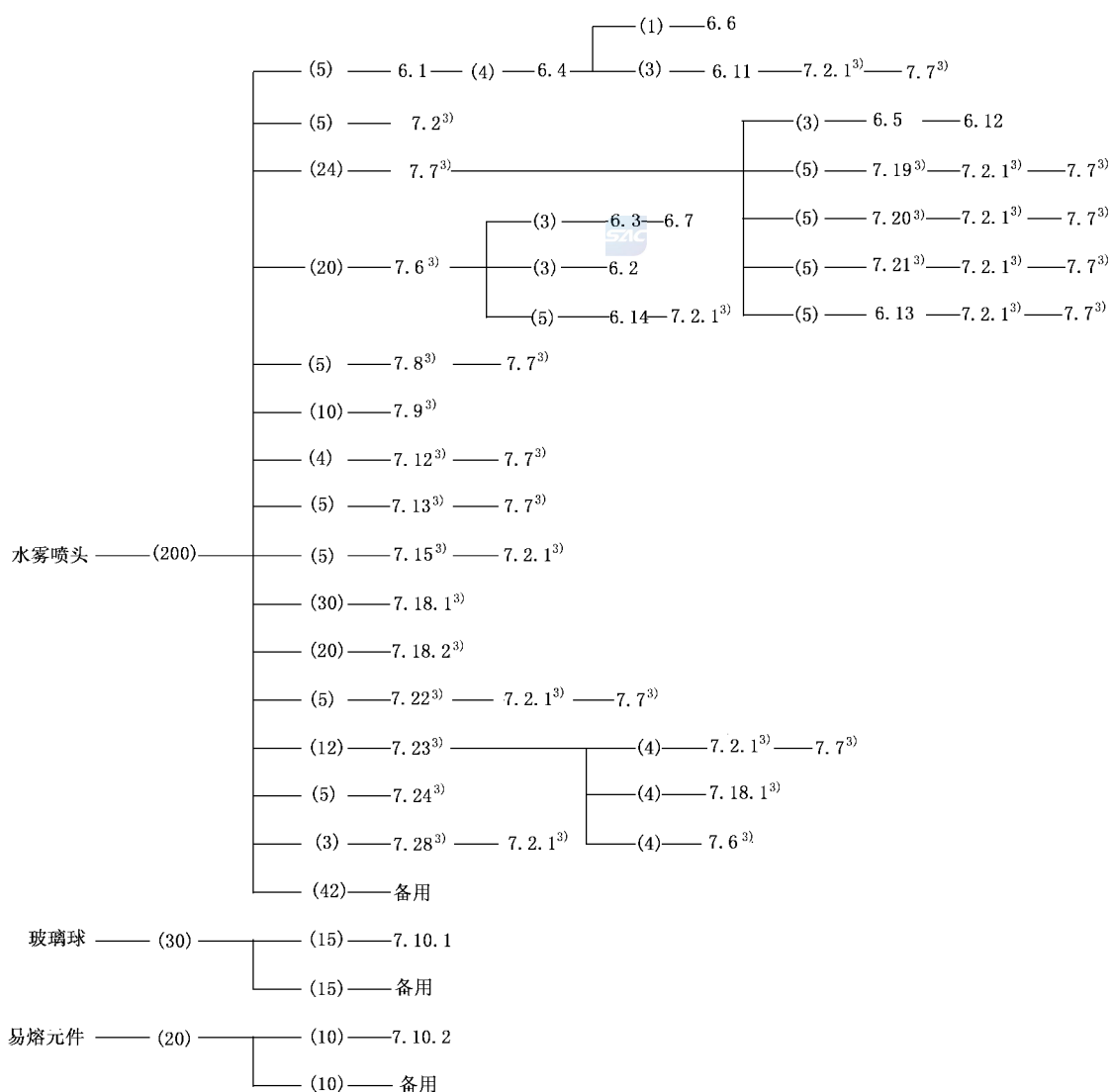
- 1) 出现 A 类不合格项;
- 2) 出现 B 类不合格项数大于 2。

水雾喷头型式检验的试验程序和样品数量如图 5 或图 6 所示。



注: 括号中数字为试样数量。

图 5 开式水雾喷头试验程序和样品数量



注：括号中数字为试样数量，³⁾为 GB 5135.1 中的条款。

图 6 闭式水雾喷头试验程序和样品数量

8 包装、运输、贮存

8.1 产品的包装箱上需有包含下列内容的标签：

- a) 产品名称、执行的产品标准编号、商标；
- b) 型号；
- c) 生产厂商名称、详细地址。

8.2 包装箱内应附有下列文件：

- a) 产品合格证；
- b) 产品使用说明书；
- c) 装箱单；
- d) 喷洒图等其他技术文件。

8.3 水雾喷头应单独固定，防止相互间碰撞。

8.4 在运输过程中，包装箱要防雨，装卸时防止撞击。

8.5 闭式水雾喷头应贮存在-15℃~40℃的干燥环境中。

附录 A
(资料性附录)
喷洒图

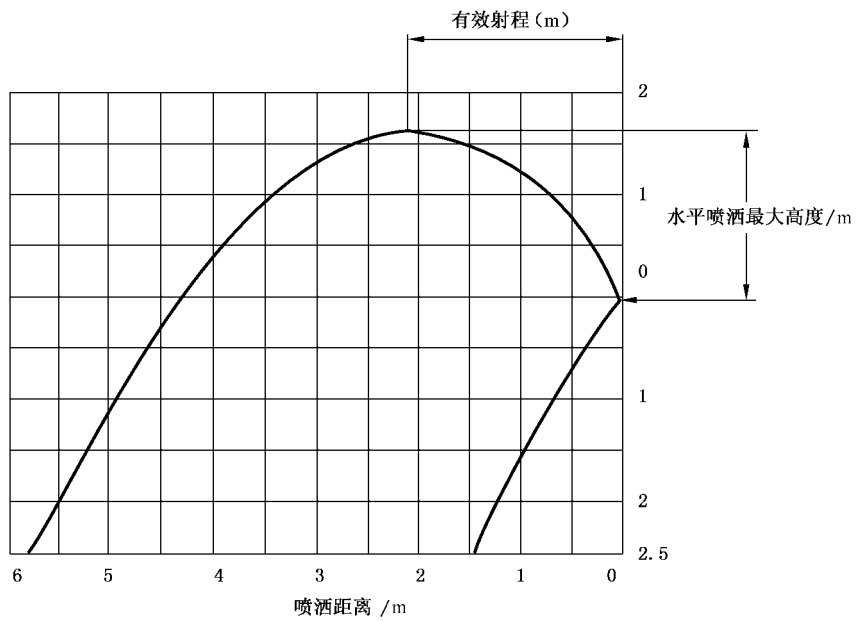
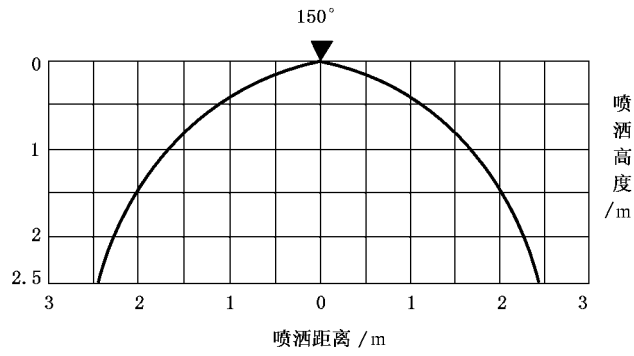


图 A.1 垂直喷洒图和水平喷洒图

