



中华人民共和国国家标准

GB/T 32078.2—2015/ISO 23269-2:2011

船舶与海上技术 船用呼吸器 第2部分：船上消防员用自给式呼吸器

**Ships and marine technology—Breathing apparatus for ships—
Part 2: Self-contained breathing apparatus for shipboard firefighters**

(ISO 23269-2:2011, IDT)

2015-10-09 发布

2016-03-01 实施

中华人民共和国国家质量监督检验检疫总局
中国国家标准化管理委员会 发布

前 言

GB/T 32078《船舶与海上技术 船用呼吸器》分为四个部分：

- 第 1 部分：船用紧急逃生呼吸器(EEBD)；
- 第 2 部分：船上消防员用自给式呼吸器；
- 第 3 部分：符合 IMO IBC 及 IGC 规则要求的自给式呼吸器(安全设备)；
- 第 4 部分：符合 IMO IBC 及 IGC 规则要求的自给式紧急逃生呼吸器。

本部分为 GB/T 32078 的第 2 部分。

本部分按照 GB/T 1.1—2009 给出的规则起草。

本部分使用翻译法等同采用 ISO 23269-2:2011《船舶与海上技术 船用呼吸器 第 2 部分：船上消防员用自给式呼吸器》。

与本部分中规范性引用的国际文件有一致性对应关系的我国文件如下：

- GB/T 10125—2012 人造气氛腐蚀试验 盐雾试验(ISO 9227:2006, IDT)；
- GB/T 32078.1—2015 船舶与海上技术 船用呼吸器 第 1 部分：船用紧急逃生呼吸器(EEBD)(ISO 23269-1:2008, MOD)。

本部分做了下列编辑性修改：

- 删除了 ISO 23269-2:2011 中的前言、引言和参考文献；
- 用“本部分”替代“ISO 23269 的本部分”；
- 对 ISO 23269-2:2011 中第 9 章列项序号错误做了修正。

本部分由全国船舶舾装标准化技术委员会(SAC/TC 129)归口。

本部分起草单位：中国船舶重工集团公司第七〇四研究所、上海依格安全装备有限公司。

本部分主要起草人：浦骏业、刘瑞民、张永超。

船舶与海上技术 船用呼吸器

第2部分：船上消防员用自给式呼吸器

1 范围

GB/T 32078 的本部分规定了符合 1974 年国际海上人命安全公约(SOLAS 1974)的第 II-2 章的 C 部分(抑制火灾)修正案和国际消防安全系统规则(FSS)第 3 章要求的船上消防员用自给式呼吸器。

本部分适用于在固定安装的防火系统运行之前,在小型至中型火灾情况下使用的,不直接接触火焰的船上消防员用自给式呼吸器(以下简称呼吸器)。

2 规范性引用文件

下列文件对于本文件的应用是必不可少的。凡是注日期的引用文件,仅注日期的版本适用于本文件。凡是不注日期的引用文件,其最新版本(包括所有的修改单)适用于本文件。

ISO 9227 人造气氛腐蚀试验 盐雾试验(Corrosion tests in artificial atmospheres—Salt spray tests)

ISO 23269-1 船舶与海上技术 船用呼吸器 第1部分:船用紧急逃生呼吸器(EEBD)[Ships and marine technology—Breathing apparatus for ships—Part 1: Emergency escape breathing devices (EEBD) for shipboard use]

EN 136:1998 呼吸保护装置 全面罩 要求、试验、标记(Respiratory protective devices—Full face masks—Requirements, testing, marking)

EN 137:2006 呼吸保护装置 带全面罩的自给开路式压气呼吸器 要求、试验、标记(Respiratory protective devices—Self-contained open-circuit compressed air breathing apparatus with full face mask—Requirements, testing, marking)

EN 469:2005 消防人员的防护服装 消防防护服的要求和试验方法(Protective clothing for firefighters—Performance requirements for protective clothing for firefighting)

EN 837-1:1996 压力计 第1部分:波登压力计 规格、计量、要求和试验(Pressure gauges—Part 1: Bourdon tube pressure gauges—Dimensions, metrology, requirements and testing)

EN 13274-2:2001 呼吸保护装置 试验方法 第2部分:工作性能试验(Respiratory protective devices—Methods of test—Part 2: Practical performance tests)

EN 13274-3:2001 呼吸保护装置 试验方法 第3部分:呼吸阻力的测定(Respiratory protective devices—Methods of test—Part 3: Determination of breathing resistance)

EN 13274-4:2001 呼吸保护装置 试验方法 第4部分:燃烧试验(Respiratory protective devices—Methods of test—Part 4: Flame tests)

1974 年国际海上人命安全公约(SOLAS)修正案 第 II-2 章 [International Convention of Safety of Life at Sea 1974 (SOLAS 74), Chapter II-2, as amended]

IMO 国际防火安全系统规则(FSS 规则)[IMO International Code for Fire Safety Systems (FSS Code)]

3 术语和定义

下列术语和定义适用于本文件。

3.1

面罩体 face blank

呼吸器功能零件所依附的面罩主体。

3.2

面罩 facepiece

用来形成一个眼、鼻、口周围的密封并通过合适方式佩戴的面部遮盖物。

3.3

视窗 visor

面罩或头罩的一部分,能符合本部分规定的视野范围要求,且能保护眼睛。

3.4

空腔 cavity

视窗与内口鼻罩之间的空间区域。

4 一般要求

4.1 呼吸器应采用自给式压缩空气类型,气瓶的空气容量应至少为 1 200 L。

4.2 呼吸器应简单、紧凑、结构可靠且方便检查。

4.3 呼吸器应足够牢固,能够承受在使用中可能经受的粗暴使用。

4.4 呼吸器的设计应确保佩戴者通过狭窄通道时,呼吸器的突出部位不被攀挂。

4.5 佩戴者可能接触到的任一部件,加工完毕后应无锐边或毛刺。

4.6 呼吸器的设计应确保佩戴者在卸下呼吸器背具而仍然佩戴面罩时,应能继续从呼吸器上进行呼吸。

4.7 呼吸器处于任何方向时应能保持其全部功能。

4.8 佩戴者在佩戴着呼吸器以及消防员防护手套时应能够操作压缩气瓶的主要阀门。

4.9 呼吸器应配备合适的声音警报装置,能在气瓶内剩余空气达到预设值时运行。警报装置应在气瓶阀打开时自动激活,或若为手动激活形式,则应设计成在激活警报装置前不能使用呼吸器。

4.10 包括面罩和充满的气瓶在内的待用状态的呼吸器的总重量应不超过 18 kg。

4.11 气瓶及其阀门应符合相应的标准。

4.12 呼吸器应按照 EN 136:1998 的要求配备 3 级全面罩。

4.13 气瓶内提供的空气应洁净、干燥、无污染物。压缩空气应符合有关标准。

4.14 呼吸器与面罩可通过永久的、专用的或螺纹的连接件进行连接。可拆卸连接应易于连接和固定(应更适用于手动操作),在连接断开时任何起密封作用的部件应保持在原位。

4.15 若面罩上包含语音隔膜,应保护语音隔膜不受到机械损伤。

4.16 视窗应以稳固和气密的方式装附在面罩体上。

4.17 视窗不应使视野畸变、起雾以至于妨碍操作呼吸器。

4.18 若制造商说明采用了防雾化合物,该化合物应不会引起身体过敏或其他副作用。

4.19 身体装佩带上的各个可调节部件应当在调整后不产生意外滑移。

4.20 呼吸器应装配有可靠的压力计,使得可以在气瓶开启阀门时读取压力值,其安装位置应方便佩戴者读取数值。压力计应配备相应的安全设置,以在压力计测压元件爆裂或破碎的情况下对装置的佩带

者提供保护。如果在压力计上装有窗口,应采用防裂透明材料。在任何情况下压力计和报警装置给出的信息均应是匹配的。

4.21 呼吸管应柔韧且无扭结。呼吸管应不影响佩戴者头部自由转动,在下巴或手臂的压迫下不应限制或堵塞空气的供应。软管不应折叠。

4.22 减压安全阀的设计应符合 EN 137:2006 的 7.5.1 和 7.5.2 的要求,流通不超过 3 MPa 的中等压力的气流。当减压安全阀打开时,吸入峰压应为正压,且呼出峰压为不超过 2.5 kPa 的正压。

4.23 供气阀应提供正压,并当未佩戴面罩时,应有手动或自动的方式停止供气。

4.24 面罩头带的设计应使整个面罩易于戴上和脱下。面罩的头带应可调整或自适应调整,并使整个面罩稳固且佩带到位。

4.25 呼吸器上供给压缩空气的部件,应能可靠过滤压缩空气中的微粒。

4.26 设计应确保低压管不可能直接安装在高压回路。

4.27 呼吸器上需要佩戴者操作的部件应触手可及,用手触摸易于区分。所有可调节的部件和控制装置在使用中不应出现意外变动。

4.28 呼吸器应配备一条至少 30 m 长的防火救生索。救生索的最小断裂载荷应至少为 10 kN,且应能够承受至少 3.5 kN 的静载荷持续 5 min 不断裂。救生索应能够通过弹簧钩连接呼吸器背带或单独的带子。救生索及其附属配件应采用不易产生火花材料。

5 环境适应性

5.1 通则

5.1.1 应对 4 个呼吸器样品按指定顺序进行 5.2~5.5 的试验。在每个试验后,应对每个呼吸器样品进行外观检查,不应有破裂、变形、腐蚀等任何影响使用的缺陷。

5.1.2 在试验程序完成后,应对 4 个呼吸器样品进行评估并按照第 6 章的要求进行试验。

注 1: 所有 4 个呼吸器样品按照 6.9.1.2 和 6.9.1.3 进行试验。

注 2: 4 个呼吸器样品中选出 1 个,按照 6.9.2 进行试验。

注 3: 剩下 3 个呼吸器样品中选出 1 个,按照 6.9.3 进行试验。

注 4: 剩下的 2 个呼吸器样品,按照 7.7.3 进行实用性能试验。

5.2 高温、高湿度试验

将呼吸器置于温度为 65 ℃、相对湿度 90% 的环境下 48 h,随后置于温度为 20 ℃~25 ℃、相对湿度为 65% 的环境下 48 h。

5.3 交变温度试验

将呼吸器置于-30 ℃的低温下 8 h,随后置于 65 ℃的高温下 8 h,重复上述过程 10 次。

5.4 腐蚀试验

将呼吸器暴露于 ISO 9227 规定的 5% 的中性盐雾中喷雾 8 h,随后置于温度 20 ℃~25 ℃、相对湿度为 65% 的环境下 16 h。在 72 h 内重复上述程序 3 次。

5.5 共振和振动试验

按表 1 中的规定对呼吸器进行共振试验和振动试验。在试验完成后,被试呼吸器应可完好运行。

表 1 共振和振动试验

试验项目		总振幅	加速度	频率	扫描周期	振动方向	试验次数	试验时间总长
共振试验	(i)	2 mm	—	5 Hz~16 Hz 连续变化	10 min		每个方向各 3 次	1.5 h
	(ii)	—	$\pm 1 g$	16 Hz~60 Hz 连续变化				
振动试验	共振频率处于振动试验频率范围内	用于振动试验的振幅或加速度		共振频率	—	三个位 面中的 每一个	每个方向各 1 次	4.5 h(三个位 面各 1.5 h)
	振动试验频率范围不含共振频率	2 mm	—	16 Hz	—			

6 性能要求

6.1 供气阀

如果供气阀内包含旁通阀,气瓶压力大于 5 MPa 时,其流量应至少为 60 L/min。

6.2 系统气密性试验

按照 7.4 进行试验时,压降应不大于 2 MPa/min。

6.3 吸气阻力

在面罩空腔内的吸入峰压应为正压,气瓶压力为:

- 大于 1 MPa(呼吸模拟器设置为 25 次/min、2.0 L/次时);
- 大于 2 MPa(呼吸模拟器设置为 40 次/min、2.5 L/次时)。

6.4 呼气阻力

在呼吸模拟器设置为 40 次/min、2.5 L/次时,呼气峰压应为不大于 1 kPa 的正压;在呼吸模拟器设置为 25 次/min、2.0 L/次时,呼气峰压应为不大于 0.7 kPa 的正压。

6.5 耐压性

6.5.1 应对金属高压管、阀和接头进行试验,以证明其能够承受压缩气瓶最大充气压力的 150% 的压力。试验按照 7.1 和 7.3 进行。

6.5.2 应对非金属高压组件进行试验,以证明其能够承受压缩气瓶最大充气压力两倍的压力。试验按照 7.1 和 7.3 进行。

6.5.3 位于减压器之后的所有中压部件都应能够承受其最大工作压力两倍的压力而无损伤。试验按照 7.1 和 7.3 进行。

6.6 面罩内的平衡压力

在不呼吸时,面罩内的平衡压力应不超过 500 Pa。不要求采用特殊测量装置或测量方法,应使用一般的方法和装置。

6.7 报警装置

按照 7.6 进行试验时,报警装置在其温度和湿度范围内应能够工作。

6.8 压力显示器和压力管

压力显示器和压力管应具有 EN 837-1:1996 中第 6 章规定的 1.6 精度等级。

6.9 温度适应性和阻燃性

6.9.1 温度适应性

6.9.1.1 通则

呼吸器应能在 $-30\text{ }^{\circ}\text{C}\sim 60\text{ }^{\circ}\text{C}$ 的温度范围内无故障工作。

对于超出上述温度范围来设计的呼吸器应进行试验,并应将温度范围标识在呼吸器上。呼吸器在 7.7.1.1 和 7.7.1.2 给出的温度范围极值时应分别符合 6.9.1.2 和 6.9.1.3 给出的呼吸阻力要求。

6.9.1.2 低温时的呼吸阻力

应在靠近面罩密封边的空腔内保持正压。呼气阻力应不超过 1 kPa。试验按照 7.7.1.1 进行。

6.9.1.3 高温时的呼吸阻力

应在邻近面罩密封边的空腔内保持正压。呼气阻力应不超过 1 kPa。试验按照 7.7.1.2 进行。

6.9.2 可燃性

6.9.2.1 部件

背带和带扣的材料应在火焰移除后不燃烧或续燃不超过 5 s。应按照 7.7.2 进行试验。通向全面罩的呼吸软管、中压管及肺控供气阀应具有自熄性,即材料不应高度易燃,且部件在离开火焰后不应续燃超过 5 s。组件应保持无泄漏、符合呼吸阻力要求,且即使其在试验后产生了变形也不应致使供气中断。试验按照 7.4 进行。

6.9.2.2 火焰燃烧

续燃应不超过 5 s。此外,将呼吸器固定至佩戴者身体或将压力管固定至呼吸器的组件不能脱离或移位以至于呼吸器脱离佩戴者身体或呼吸器达不到 6.3、6.4 中呼吸阻力要求的程度。试验按照 7.7.1.3 进行。

6.9.3 抗热辐射性能

通向全面罩的呼吸软管、中压管及肺控供气阀应进行抗热辐射试验。

试验按照 EN 136:1998 中 8.6 进行。组件经过 20 min 的试验周期后,虽然可能变形,但如能保持不泄露,满足 6.3、6.4 规定的呼气阻力且供气未中断,则被认为是具备抗热辐射性能的。

7 试验

7.1 通则

若未规定特殊测量装置或测量方法,可采用一般的方法和装置。在进行真人试验之前,应考虑有关

测试者的病史、检查或监管的标准。被试呼吸器应采用试验申请者提供的包含全面罩的整套装置。除非另有规定,应对两台呼吸器进行试验。

7.2 标称值和公差

除非另有规定,本部分规定的值表示为标称值。除了温度限值外,未标识为最大或最小的值的公差为 $\pm 5\%$ 。除非另有规定,试验的环境温度应在 $16\text{ }^{\circ}\text{C}\sim 32\text{ }^{\circ}\text{C}$ 之间,温度限值的精度为 $\pm 1\text{ }^{\circ}\text{C}$ 。

7.3 目视检查

在实验室试验或实际性能试验之前应在试验站进行目视检查。目视检查可能需要根据制造者的维护指南进行一定的拆解。目视检查应包含对制造商提供的装置标识和信息的评估及与其构造中所采用材料相关的安全数据表(如有)或声明的检查。

7.4 系统泄漏

将面罩完全密封到模拟头模或类似物,配上充满的气瓶,打开气瓶阀。当呼吸器完全受压时,关闭气瓶阀并测量压降。

7.5 呼吸阻力

7.5.1 吸气阻力

将呼吸器连接至附录 A 中规定的呼吸机,将呼吸机设置为 25 次/min、2.0 L/次和 40 次/min、2.5 L/次的正弦气流,测量面罩空腔内的吸入峰压。

7.5.2 呼气阻力

将呼吸器连接至附录 A 中规定的呼吸机,将呼吸机设置为 25 次/min、2.0 L/次和 40 次/min、2.5 L/次的正弦气流,测量呼气峰压。

7.6 报警装置

在呼吸机参数设置为 25 次/min、2.0 L/次,测试报警装置的性能。在 $0\text{ }^{\circ}\text{C}\sim 10\text{ }^{\circ}\text{C}$ 之间对报警装置进行试验,应使用气候试验箱外、室温下的呼吸机(参数为 25 次/min、2.0 L/次)使空气穿过气候试验箱中的呼吸器。

装置试验期间的环境温度应为 $(3\pm 1)\text{ }^{\circ}\text{C}$,且相对湿度大于 90%。每 5 min 应使用喷枪在 200 mm 外对准报警装置喷水一次,每次 3 s。

7.7 温度适应性和可燃性

7.7.1 呼吸机实验室试验

7.7.1.1 低温下的试验

包含气瓶和全面罩的呼吸器应在 $(-30\pm 3)\text{ }^{\circ}\text{C}$ 的环境温度下冷冻 $(4\pm 1)\text{ h}$ 。若使用复合气瓶时,时间应至少为 12 h。然后将呼吸器连接至置于冷冻系统外的呼吸机,并按照 EN 13274-3:2001 中方法 2、设定 E 进行试验。运行呼吸机直至压缩气体耗尽(20 bar)。用在室温下事先保存的满充的压力容器替换空的压力容器后,使用相同的冷冻后的呼吸器重复试验。

7.7.1.2 高温下的试验

包含气瓶(充气压力 100 bar)和全面罩的呼吸器应保存在温度为 $(60\pm 3)\text{ }^{\circ}\text{C}$ 、相对湿度不超过 50%

的室内(4±1)h。若使用复合气瓶时,时间应至少为 12 h。

按照 EN 13274-3:2001 中方法 2、设定 H 对呼吸器进行试验,直至压缩气源耗尽(20 bar)。

7.7.1.3 火焰燃烧

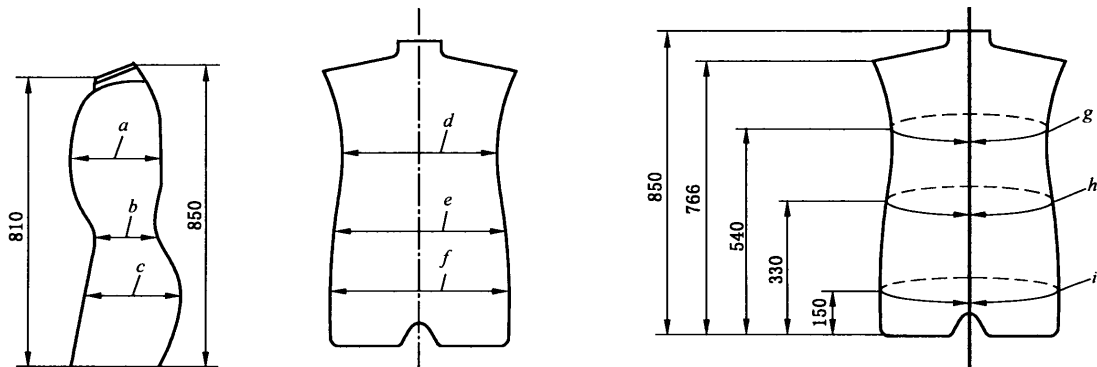
7.7.1.3.1 通则

安装在人体模型上的呼吸器应先在炉上预热再进行火焰燃烧试验,随后进行坠落试验。在整个试验过程中,呼吸器应连接一个呼吸模拟机。相关试验设备、燃烧器和人体模型的详细资料见图 1、图 2 和图 3。人体模型应在试验期间穿有 EN 469:2005 规定的消防员防护服。在经过三次火焰和加热试验的火焰接触后,整套防护层应作废,不应再使用。在该试验期间不应在人体模型上配置头盔。对一台呼吸器进行试验。

7.7.1.3.2 程序

整套呼吸器应安装在试验用人体模型上,以模拟正常的穿戴位置。呼吸机应设置为 25 次/min、2.0 L/次下运行。将安装在人体模型上的呼吸器放入已预热至(90±5)℃的高温箱内。在高温箱门关闭且温度恢复至(90±5)℃之后,计时(15±1)min。试验烤箱的恢复时间不应超过 1 min。在(15±1)min的热烘结束之后,将安装在人体试验模型上的呼吸器移出高温箱并移至燃烧器组的中心。随后将整套呼吸器直接受火焰灼烧 10 s。距离燃烧器喷嘴 250 mm 的火焰温度应为(950±50)℃。呼吸器应在移出高温箱之后(30±5)s 开始接触火焰。观察呼吸器是否存在续焰,并记录下续焰的持续时间,按照 6.9.2.2 的要求来评判是否通过试验。在直接火焰暴露完成后(20±5)s,应在(150±5)mm 的高度将人体试验模型及其呼吸器自由坠落。观察呼吸器,按照 6.9.2.2 的要求来评判是否通过试验。记录下整个试验期间的呼吸阻力。任何由坠落试验所致的超出 6.3 和 6.4 中规定限值的压力峰值和在呼吸器落下之后 3 个周期之内测量出的值,可忽略不计。

单位为毫米



说明:

- a —— 水平胸厚为 260 mm;
- b —— 水平腰厚为 250 mm;
- c —— 水平臀厚为 260 mm;
- d —— 水平胸宽为 380 mm;
- e —— 水平腰宽为 330 mm;
- f —— 水平胯宽为 400 mm;
- g —— 水平胸围为 1 030 mm;
- h —— 水平腰围为 960 mm;
- i —— 水平臀围为 1 100 mm。

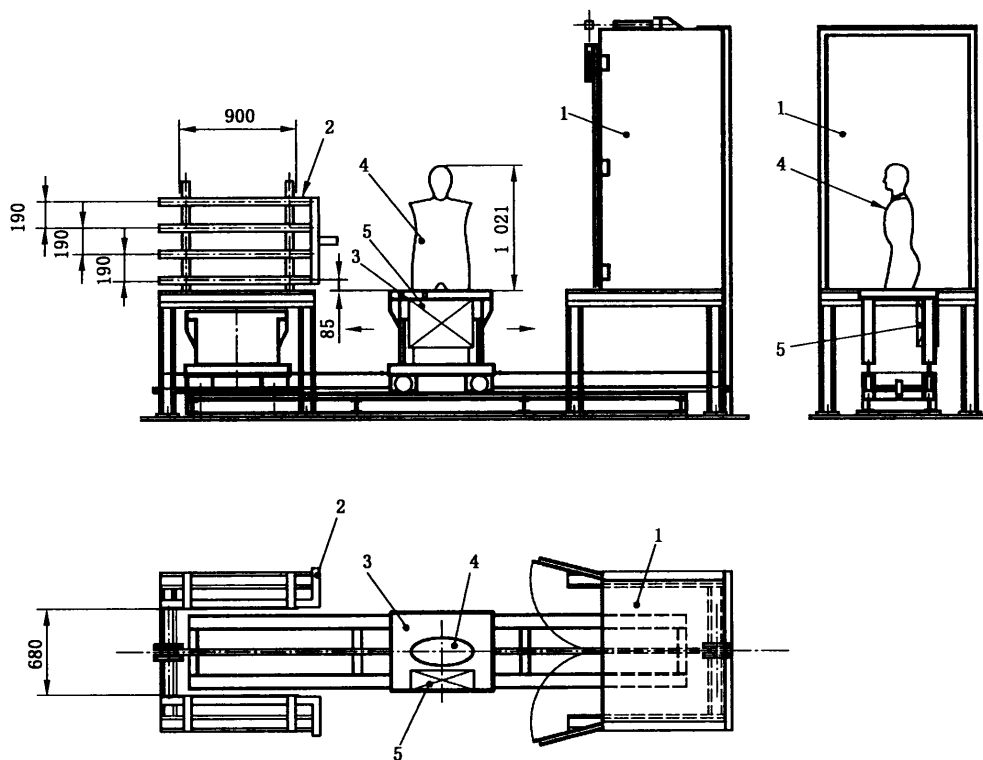
图 1 人体模型尺寸

7.7.1.3.3 试验装置

7.7.1.3.3.1 通则

对试验装置的设计无强制要求,但如下的建议能确保试验结果的均一。见图 2。

单位为毫米



说明:

- 1——预热烤箱;
- 2——燃烧器;
- 3——装有坠落装置的运输车;
- 4——人体模型;
- 5——呼吸机。

图 2 火焰燃烧试验装置的总体设计

7.7.1.3.3.2 预热烤箱

预热烤箱的设计应能够容纳配有呼吸器装置的人体模型并在其周围保持均匀的温度。这可通过循环空气的加热来完成。确定功率以使重新加热时间不超过 1 min,从而在要求的范围之内。

7.7.1.3.3.3 燃烧器

火焰燃烧可通过在人体模型前后的两个燃烧器组来实现。每个燃烧器组由 4 排间距为 190 mm 的线状燃烧器。每个燃烧器的长度为 900 mm。详见图 3。

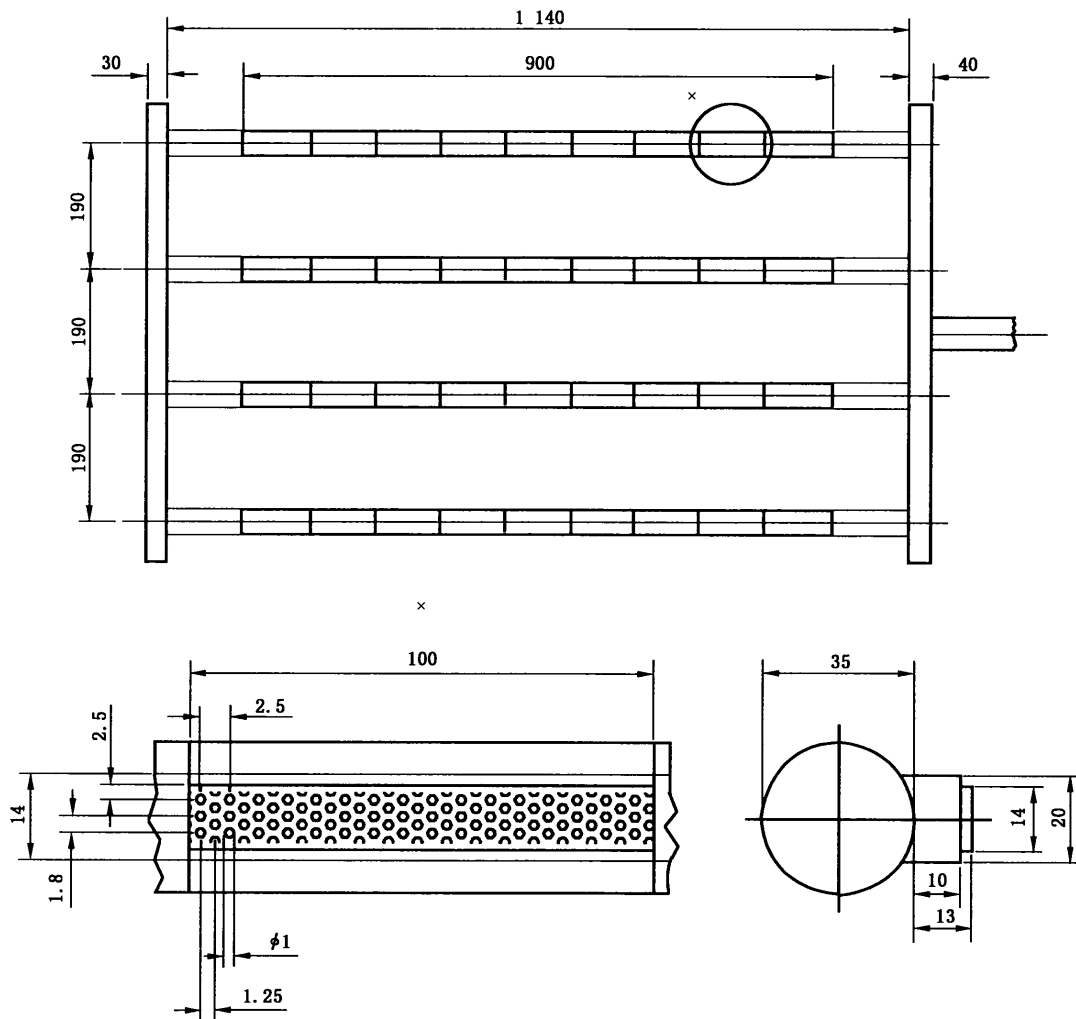


图3 燃烧器布置详图

7.7.1.3.3.4 气体混合物

用体积分数 99.5% 以上的丙烷和以 1.5 bar 压力通过 4.5 mm 的喷嘴注入的环境空气的混合物,再与以 5 bar 压力通过 6 mm 的喷嘴注入的压缩空气的混合来供给每个燃烧器组。

气体混合物和压缩空气应为湍流状态。

7.7.1.3.3.5 火焰条件

各组燃烧器应同时点燃和熄火。

7.7.1.3.3.6 运输车 and 坠落装置

运输车可手动或自动地将试验样本从烤箱移动至火焰部分,并可在火焰燃烧试验之后抬升和坠落装置。

7.7.2 可燃性

按照 EN 13274-4:2001 的方法 2 对背带和带扣的材料进行试验。按照 EN 13274-4:2001 中的方法 1 对呼吸软管、中压管和呼吸供气阀应进行试验。

7.7.3 实用性能试验

7.7.3.1 通则

进行穿戴试验的两个试验者应戴上制造商所提供的呼吸器,以正常速度完成附录 B 中所示的操作两遍并确认:

- a) 佩带者可无困难地完成路线中指定的每个运动;
- b) 佩带者在试验期间无腐蚀、割伤、疼痛、压力等感觉;
- c) 佩带者在试验期间无呼吸困难;
- d) 视窗在试验期间不会模糊或移动以致影响视线;
- e) 自给式呼吸器不会有任何影响操作的损坏。

7.7.3.2 低温试验

7.7.3.2.1 试验仪器的准备

待试的两套呼吸器应在 $(-30\pm 3)^{\circ}\text{C}$ 的温度下冷冻 $(4\pm 1)\text{h}$ 。

7.7.3.2.2 试验程序

两个穿着足够保暖的试验者应在冷冻室内戴上冷冻后的呼吸器并在 $(-15\pm 3)^{\circ}\text{C}$ 的周围温度下运行设备。试验应连续进行,直到超过 30 min 或报警装置开始运行方能卸下呼吸器。

除了应在环境温度为 $(-15\pm 3)^{\circ}\text{C}$ 时在冷冻室内戴装备之外,还应按 EN 13274-2:2001 中的动作 17 进行试验。

在试验的最后,应按照 EN 13274-3:2001 中方法 2、设定 E 和设定 H 在室温下对呼吸阻力进行测量以确定是否有阻塞,以及检查呼吸器是否有低温所致的故障。

7.7.3.3 在室温下储存后的低温试验

7.7.3.3.1 试验仪器的准备

待试的两套呼吸器应在 $16^{\circ}\text{C}\sim 32^{\circ}\text{C}$ 的室温下储存 $(4\pm 1)\text{h}$ 。

7.7.3.3.2 试验程序

两个穿着足够保暖的试验人员应在室温下 $(16^{\circ}\text{C}\sim 32^{\circ}\text{C})$ 戴上呼吸器再进入温度为 $(-6\pm 2)^{\circ}\text{C}$ 的冷冻室。其他试验程序同 7.7.3.2.2。

8 使用说明书

每台呼吸器都应配备穿脱、操作和维护的说明书。说明书应采用主管当局规定的一种或多种语言。说明书应采取恰当的格式以将船用训练手册包括在内。

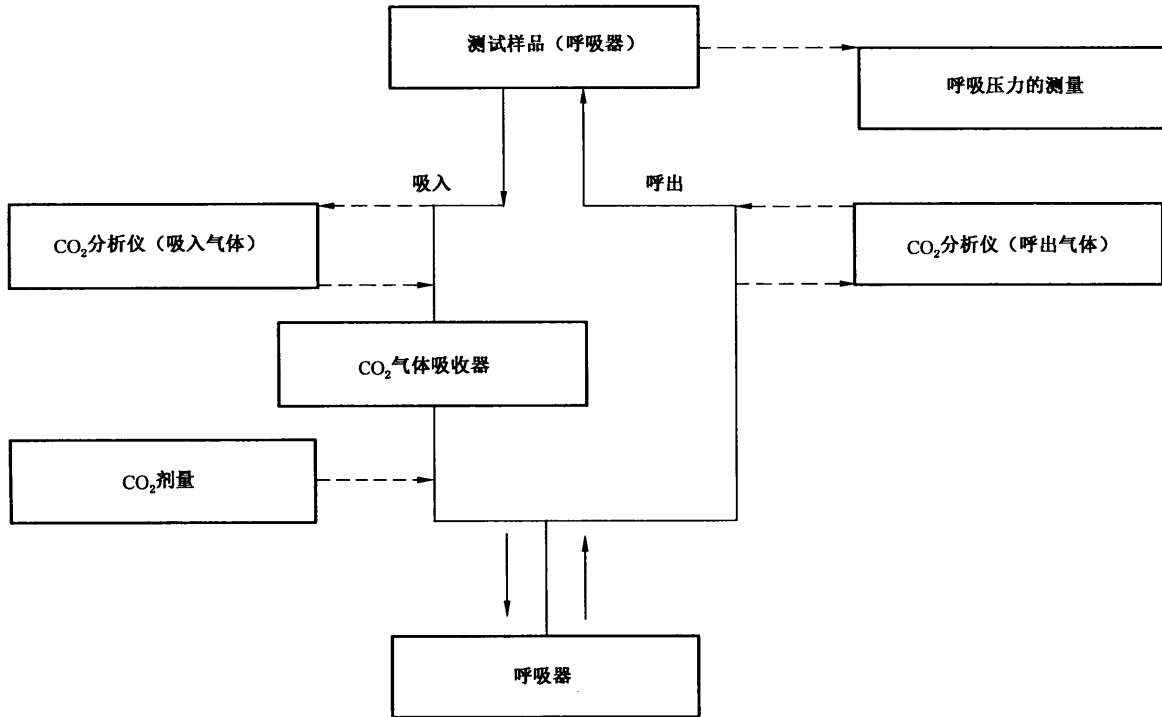
9 标识

每个呼吸器应标有:

- a) 呼吸器的型号名称；
- b) 一种或多种语言的“自给式呼吸器”或缩写“SCBA”；
- c) 生产年月；
- d) 序列号；
- e) 制造商或商标；
- f) GB/T 32078.2—2015；
- g) 认证有效期限(如适用)；
- h) 下个维修/复验日期(如适用)。

附录 A
(规范性附录)
呼吸器原理图示例

呼吸器原理图示例如图 A.1 所示。



注：呼吸器的细节可参考 EN 136:1998、ISO 23269-1 或其他合适的被认可的标准。

图 A.1 呼吸器原理图示例

附录 B
 (规范性附录)
 工作性能试验标准程序

工作性能试验标准程序如图 B.1 所示。

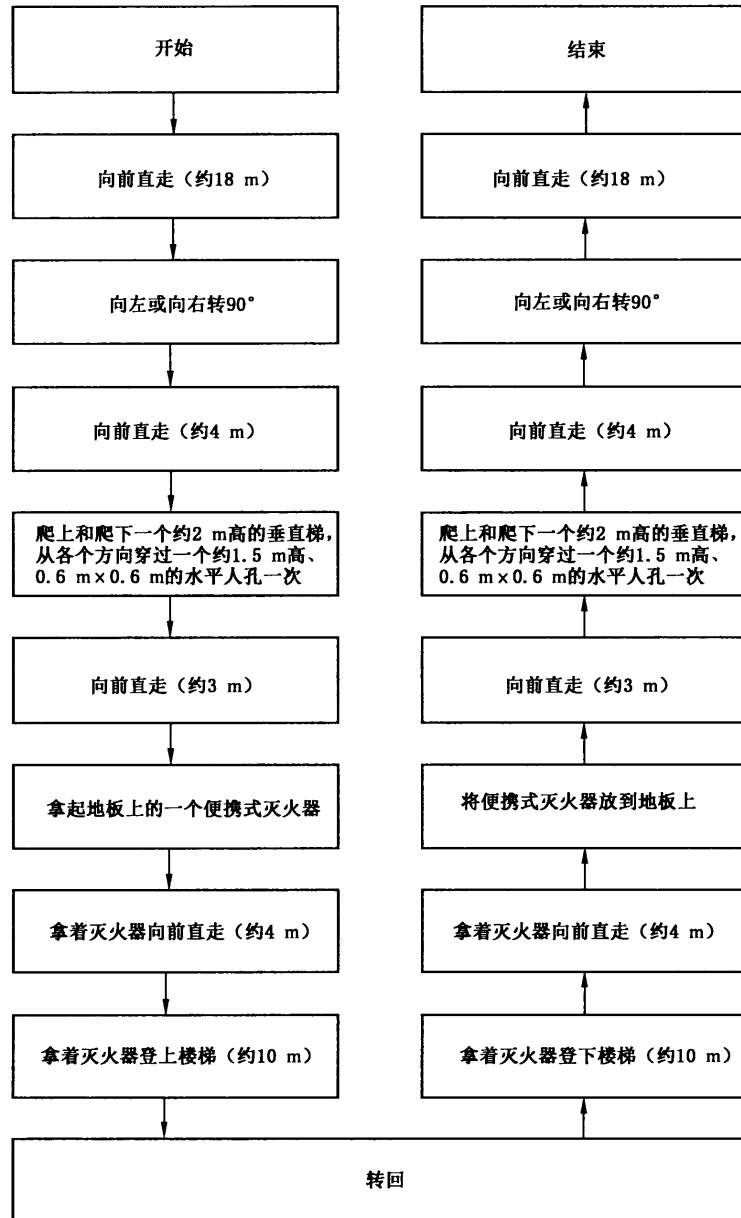


图 B.1 工作性能试验标准程序

中 华 人 民 共 和 国
国 家 标 准
船舶与海上技术 船用呼吸器
第 2 部分：船上消防员用自给式呼吸器
GB/T 32078.2—2015/ISO 23269-2:2011

*

中国标准出版社出版发行
北京市朝阳区和平里西街甲 2 号(100029)
北京市西城区三里河北街 16 号(100045)
网址 www.spc.net.cn
总编室:(010)68533533 发行中心:(010)51780238
读者服务部:(010)68523946
中国标准出版社秦皇岛印刷厂印刷
各地新华书店经销

*

开本 880×1230 1/16 印张 1.25 字数 28 千字
2015 年 11 月第一版 2015 年 11 月第一次印刷

*

书号：155066·1-52040 定价 21.00 元

如有印装差错 由本社发行中心调换
版权专有 侵权必究
举报电话：(010)68510107



GB/T 32078.2-2015