

ICS 83.140.99;53.040.20;13.220.40
G 42
备案号:25320—2008

MT

中华人民共和国煤炭行业标准

MT 374—2008
代替 MT 374—1994

煤矿用阻燃 V 带

Fire resistant V-belt for coal mine

2008-11-19 发布

2009-01-01 实施

国家安全生产监督管理总局 发布

目 次

前言	II
1 范围	1
2 规范性引用文件	1
3 产品分类与标记	1
4 产品结构	2
5 技术要求	2
6 试验方法	4
7 检验规则	6
8 标志、标签、包装、贮存和运输	7

前 言

本标准的第 5 章为强制性的,其余为推荐性的。

本标准是对 MT 374—1994《阻燃抗静电三角带安全性试验方法和判定规则》的修订,本标准自实施之日起代替 MT 374—1994。

本标准与 MT 374—1994 比较,其主要变化如下:

——增加了 MV9N、MV15N、MV25N 三个型号阻燃 V 带(见 3.2);

——增加了阻燃 V 带的物理机械性能要求(见 5.3);

——增加了阻燃 V 带的疲劳性能要求(见 5.4)。

本标准由中国煤炭工业协会科技发展部提出。

本标准由煤炭行业煤矿安全标准化技术委员会归口。

本标准起草单位:煤炭科学研究总院上海分院。

本标准主要起草人:王利平、郑琪、袁开良。

本标准所替代标准的历次版本发布情况为:

——MT 374—1994。

煤矿用阻燃 V 带

1 范围

本标准规定了煤矿用阻燃 V 带(以下简称阻燃 V 带)的产品分类与标记、结构、技术要求、抽样、试验方法及标志、标签、包装、贮存和运输。

本标准适用于煤矿井下用阻燃普通 V 带和阻燃窄 V 带。

2 规范性引用文件

下列文件中的条款通过本标准的引用而成为本标准的条款。凡是注日期的引用文件,其随后所有的修改单(不包括勘误的内容)或修订版均不适用于本标准,然而,鼓励根据本标准达成协议的各方研究是否可使用这些文件的最新版本。凡是不注日期的引用文件,其最新版本适用于本标准。

GB/T 338 工业甲醇(GB 338—1992,MOD ASTM D 1152:1997)

GB/T 394.1 工业酒精(GB 394—1981)

GB/T 3686 V 带拉伸强度和伸长率试验方法

GB/T 10715 带传动 多楔带、联组 V 带及包括宽 V 带、六角带在内的单根 V 带抗静电带的导电性:要求和试验方法(GB/T 10715,ISO 1813:1998,MOD)

GB/T 11544 普通 V 带和窄 V 带尺寸

GB/T 14562 V 带疲劳试验方法 有扭矩法

MT 182 酒精喷灯燃烧器的结构与技术要求

3 产品分类与标记

3.1 分类

阻燃 V 带按其截面形状与大小分为阻燃普通 V 带和阻燃窄 V 带。

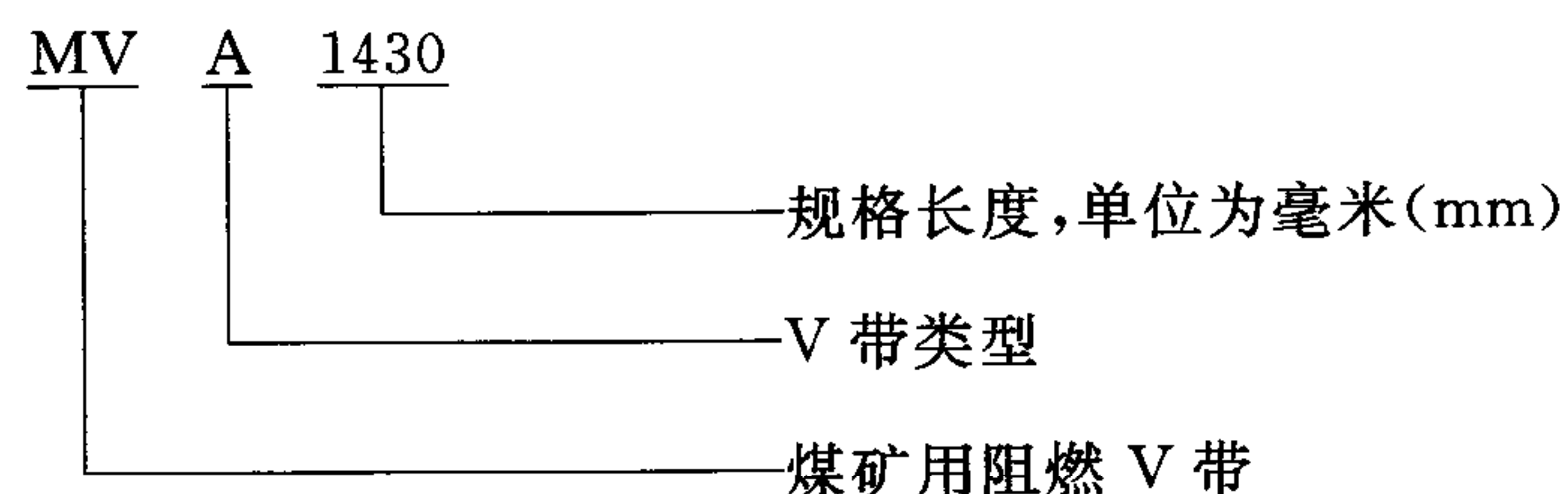
3.2 型号与标记

3.2.1 型号

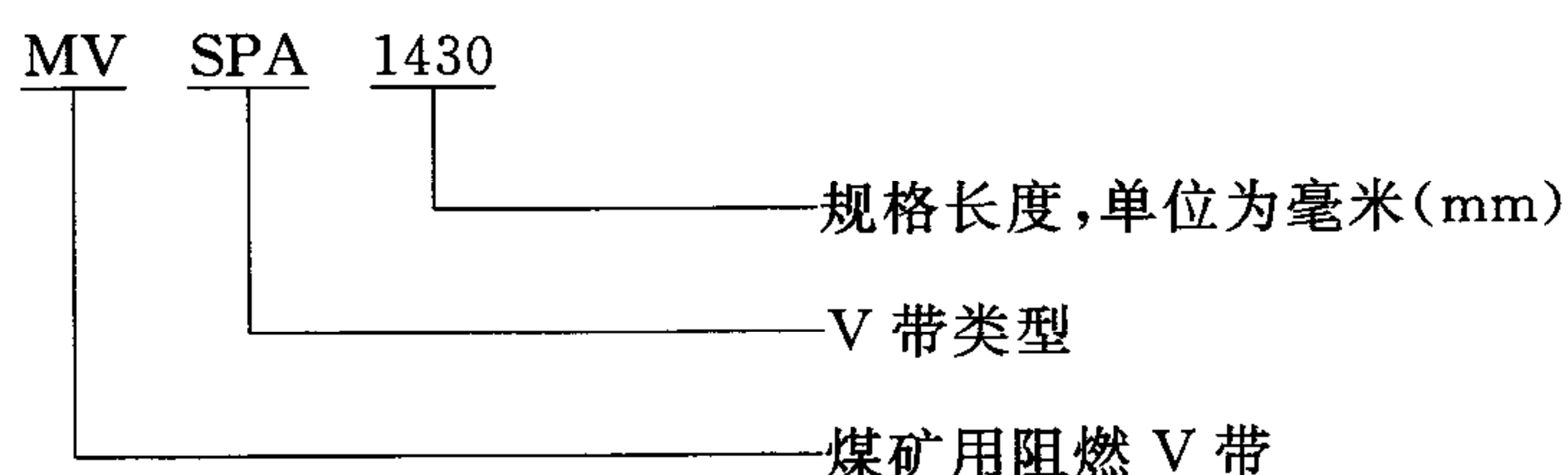
阻燃 V 带应具有对称的梯形横截面,其型号分为 MVZ、MVA、MVB、MVC、MVD、MVE、MVSPZ、MVSPA、MVSPB、MVSPC、MV9N、MV15N、MV25N 共 13 种。

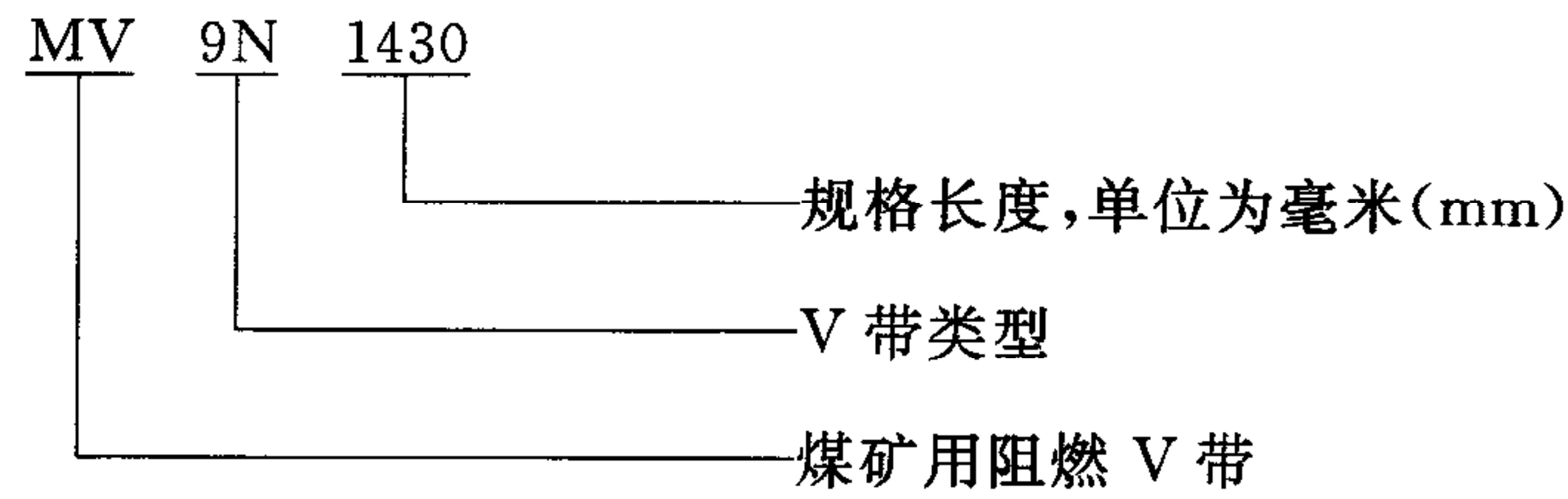
3.2.2 标记

普通 V 带标记示例:



窄 V 带标记示例:



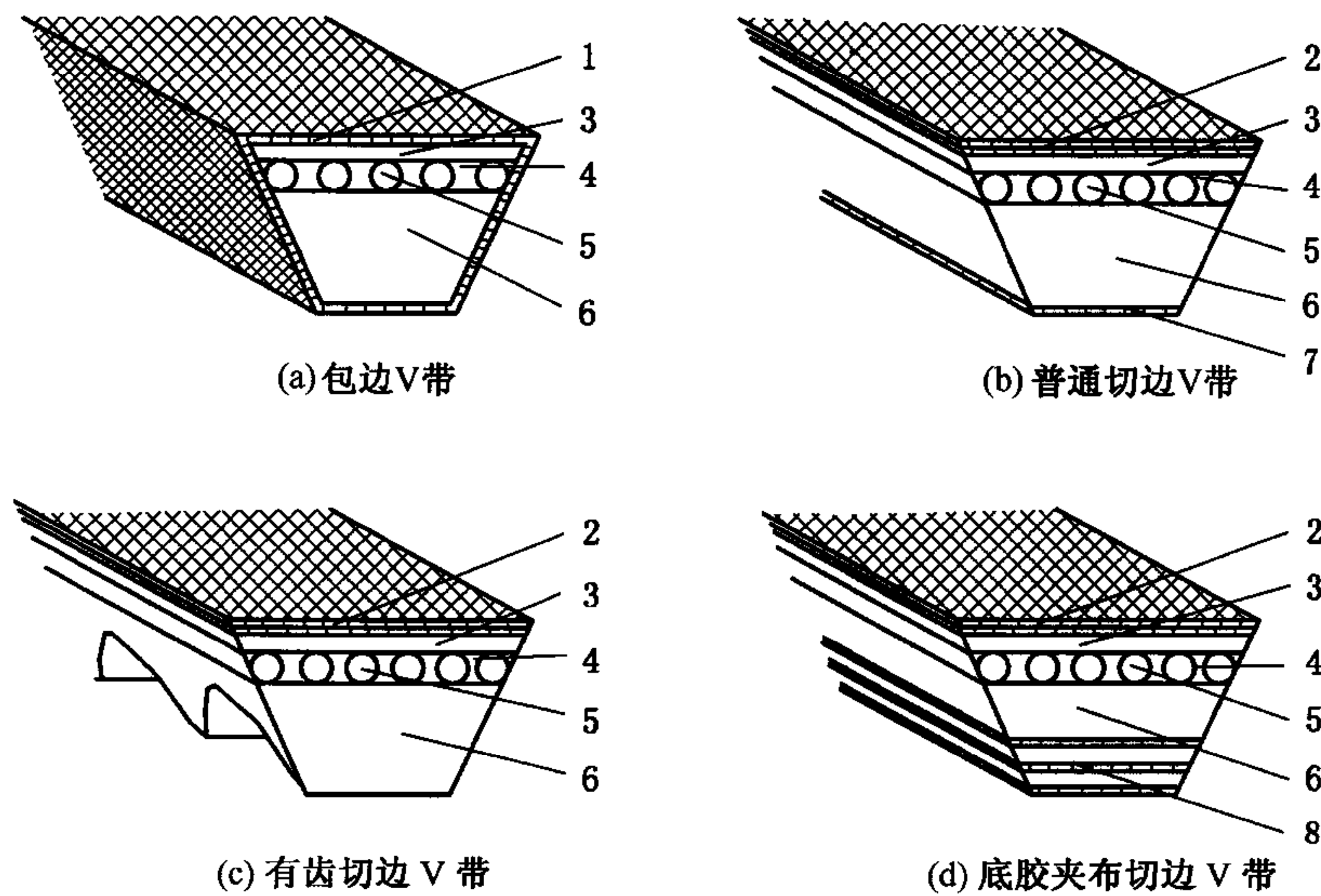


3.3 规格

阻燃V带的规格按GB/T 11544的规定。

4 产品结构

阻燃V带的结构分为包边式阻燃V带和切边式阻燃V带两种。阻燃V带由包布、顶胶、缓冲胶、芯绳、底胶等组成(见图1)。



- 1——包布;
- 2——顶布;
- 3——顶胶;
- 4——缓冲胶;
- 5——芯绳;
- 6——底胶;
- 7——底布;
- 8——底胶夹布。

图1 阻燃V带结构

5 技术要求

5.1 外观质量

阻燃V带的外观质量应符合表1的规定。

5.2 尺寸

阻燃V带的基准长度极限偏差、露出高度、中心距变化量、配组差应符合GB/T 11544的规定。

5.3 物理机械性能

阻燃V带的物理机械性能应符合表2的规定。

表 1 阻燃 V 带外观质量要求

V 带类别	缺陷名称	要求
阻燃普通 V 带	带角包布破损	外包布每边累计长度不超过带长的 30% (至多涉及一层胶布)
	鼓泡	不允许有
	包布搭缝脱开	
	带身压偏	
	海绵	
阻燃窄 V 带	工作面凸起	MVSPZ、MV9N 型不允许有；MVSPA、MVSPB、MV15N 型此缺陷高度不得超过 0.5 mm；MVSPC、MV25N 型允许高度不超过 1 mm
	包布破损	MVSPZ、MV9N 型不允许有；MVSPA、MVSPB、MV15N、MVSPC、MV25N 型外包布破损总长度不得超过带长的 25%，内包布不允许有
	包布搭缝脱开	MVSPZ、MV9N 型不允许有；MVSPA、MVSPB、MV15N、MVSPC、MV25N 型此缺陷只允许有一处且不得超过 30 mm 长和 3 mm 宽
	海绵	不允许有

表 2 阻燃 V 带的物理机械性能

阻燃 V 带类别	型号	拉伸强度/kN	参考力伸长率/%	线绳黏合强度/ (kN·m ⁻¹)
阻燃普通 V 带	MVZ	≥1.2	≤7	≥9
	MVA	≥2.4		≥12
	MVB	≥3.5		
	MVC	≥5.9	≤9	≥18
	MVD	≥10.8		≥22
	MVE	≥14.7		
阻燃窄 V 带	MVSPZ、MV9N	≥2.3	≤4	≥12
	MVSPA	≥3.0		
	MVSPB、MV15N	≥5.4		≥18
	MVSPC	≥9.8	≤5	≥22
	MV25N	≥12.7		

5.4 疲劳性能

阻燃 V 带的疲劳性能应符合表 3 的规定。

5.5 安全性能

5.5.1 阻燃性能

阻燃 V 带的阻燃性能应符合表 4 的规定。

5.5.2 抗静电性能

阻燃 V 带的电阻算术平均值应不大于公式(1)给定的极限值：

$$R = \frac{6 \times 10^5 L_1}{L_2} \dots\dots\dots(1)$$

式中：

R ——极限电阻值，单位为欧姆(Ω)；

L_1 ——两电极内边之间的距离，单位为毫米(mm)；

L_2 ——V带两个斜面的长度之和，单位为毫米(mm)。

表 3 阻燃 V 带的疲劳性能

阻燃 V 带类别	型 号	疲劳寿命/次
阻燃普通 V 带	MVZ	$\geq 1 \times 10^5$
	MVA	$\geq 3 \times 10^5$
	MVB	$\geq 4 \times 10^5$
阻燃窄 V 带	MVSPZ、MVSPA、MVSPB、MV9N、MV15N	$\geq 1 \times 10^6$
注 1：阻燃普通 V 带的 C、D、E 型号中某一型号在其同种材质的 A 或 B 型号疲劳试验结果达到标准合格要求，它的各项性能指标又达到本标准合格规定要求时，则同期该批产品亦可视为合格。		
注 2：阻燃窄 V 带的 SPC、25N 型号中某一型号在其同种材质的 SPZ、SPA、SPB、9N、15N 中任一型号疲劳试验结果达到标准合格要求，它的各项性能指标又达到本标准合格规定要求时，则同期该批产品亦可视为合格。		

表 4 阻燃 V 带的阻燃性能

单位为秒

型 号		燃烧时间平均值		燃烧时间最大单值	
普通 V 带	窄 V 带	有焰燃烧	无焰燃烧	有焰燃烧	无焰燃烧
MVZ	MVSPZ、MV9N	≤ 5.0	≤ 5.0	≤ 10.0	≤ 12.0
MVA	MVSPA	≤ 5.0	≤ 5.0	≤ 10.0	≤ 12.0
MVB	MVSPB、MV15N	≤ 5.0	≤ 5.0	≤ 10.0	≤ 12.0
MVC	MVSPC	≤ 5.0	≤ 7.0	≤ 10.0	≤ 15.0
MVD	MV25N	≤ 5.0	≤ 7.0	≤ 10.0	≤ 15.0
MVE	—	≤ 5.0	≤ 7.0	≤ 10.0	≤ 15.0

6 试验方法

6.1 阻燃 V 带的尺寸

按 GB/T 11544 规定进行测量。

6.2 阻燃 V 带的外观质量

用钢直尺及目测进行检验。

6.3 阻燃 V 带的全截面拉伸强度和参考力伸长率

按 GB/T 3686 规定进行试验，V 带的参考力应符合表 5 规定。

表 5 阻燃 V 带的参考力

单位为千牛

阻燃 V 带类别	阻燃普通 V 带						阻燃窄 V 带				
	型号	MVZ	MVA	MVB	MVC	MVD	MVE	MVSPZ、MV9N	MVSPA	MVSPB、MV15N	MVSPC
参考力	0.8	1.4	2.4	3.9	7.8	11.8	0.8	1.1	2.0	3.9	5.0

6.4 阻燃 V 带的阻燃性能试验方法

6.4.1 试件数量

试件应在同一条阻燃 V 带上截取六段，每段长度大于 100 mm，要求切割面整齐、与顶面垂直，并保

持干净、干燥、光洁,不含毛边。

6.4.2 仪器、设备

6.4.2.1 喷灯

喷灯应符合 MT 182 的规定,燃料由带有刻度管的容器供给。所用燃料为 95%乙醇和 5%甲醇的混合物(V/V),其中乙醇应符合 GB/T 394.1 的规定、甲醇应符合 GB 338 的规定。

6.4.2.2 燃烧试验箱

应设有加工好的配合孔作为燃料导管的入口,箱子应设有可调节装置,确保试件处在适当位置。在箱子上部装有带抽风机的烟罩,但应以不引起火焰燃烧变化为前提;否则试验时应关闭抽风机,见图 2。

单位为毫米

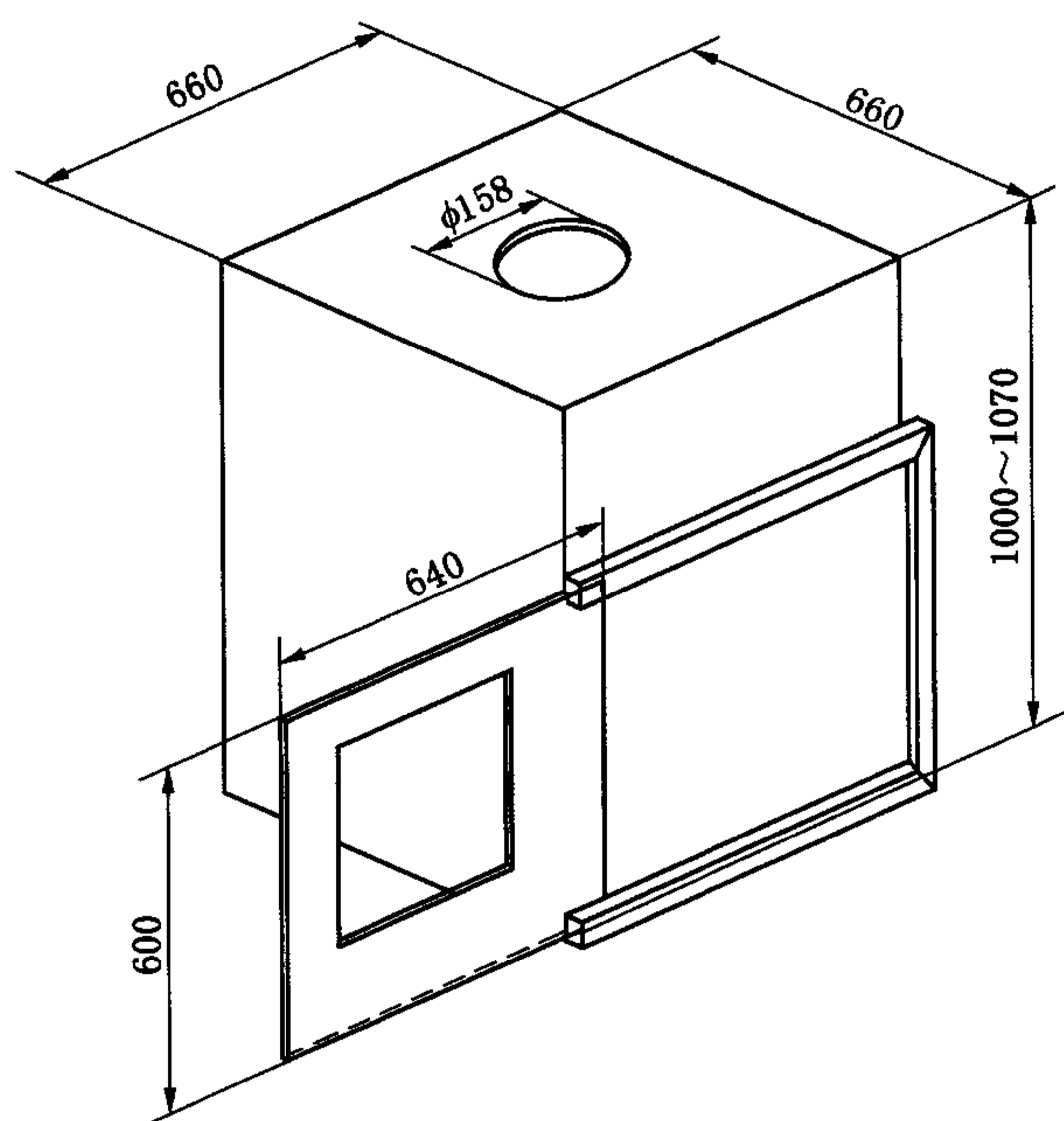


图 2 燃烧试验箱

6.4.2.3 秒表

秒表的最小分度值为 0.01 s。

6.4.2.4 试件支架及夹持器

用来按要求位置夹持试件。

6.4.3 试验步骤

6.4.3.1 酒精喷灯的操作和维修按 MT 182 的规定进行。

6.4.3.2 试验时,将试件插入支架,酒精喷灯与试件的相对位置应符合图 3 的规定,即试件应水平放置,其低端离酒精喷灯喷火口中心为 50 mm,酒精喷灯垂直放置。

6.4.3.3 试验在弱光下的燃烧箱内进行,点燃酒精喷灯,调整其火焰高度为 150 mm~180 mm,在酒精喷灯喷火口中心 50 mm 处的火焰温度为 $(960 \pm 60)^\circ\text{C}$ 。火焰温度通过一根直径为 0.71 mm、长约 100 mm 的裸铜丝来测定。火焰稳定后,测定温度时将裸铜丝保持在离酒精喷火口(见图 3)的高度为 50 mm 处,若在 6 s 内能熔断裸铜丝,则为达到火焰温度。

6.4.3.4 试验时试件周围的空气流动应尽量小,以不影响燃着试件的火焰为准。

6.4.3.5 试验时容器内的燃料液面高度应保持在距离酒精喷灯底部 (760 ± 20) mm 范围内,见图 3。

6.4.3.6 试件位于火焰中央,其前缘与火焰外缘一致。

6.4.3.7 试件应垂直于燃烧箱的门,以便观察到试件的两面。

6.4.3.8 试验时把试件放在火焰中燃烧 30 s 后,移走未熄灭的酒精喷灯,从该时起用秒表测量试件上

的有焰燃烧时间和无焰燃烧时间。

6.4.4 结果表述

应记录和计算下列试验结果：

- a) 各试件的有焰燃烧时间和无焰燃烧时间单值；
- b) 试件的有焰燃烧时间的算术平均值和无焰燃烧时间的算术平均值；
- c) 燃烧时间平均值取小数点后两位，修约至小数点后一位。

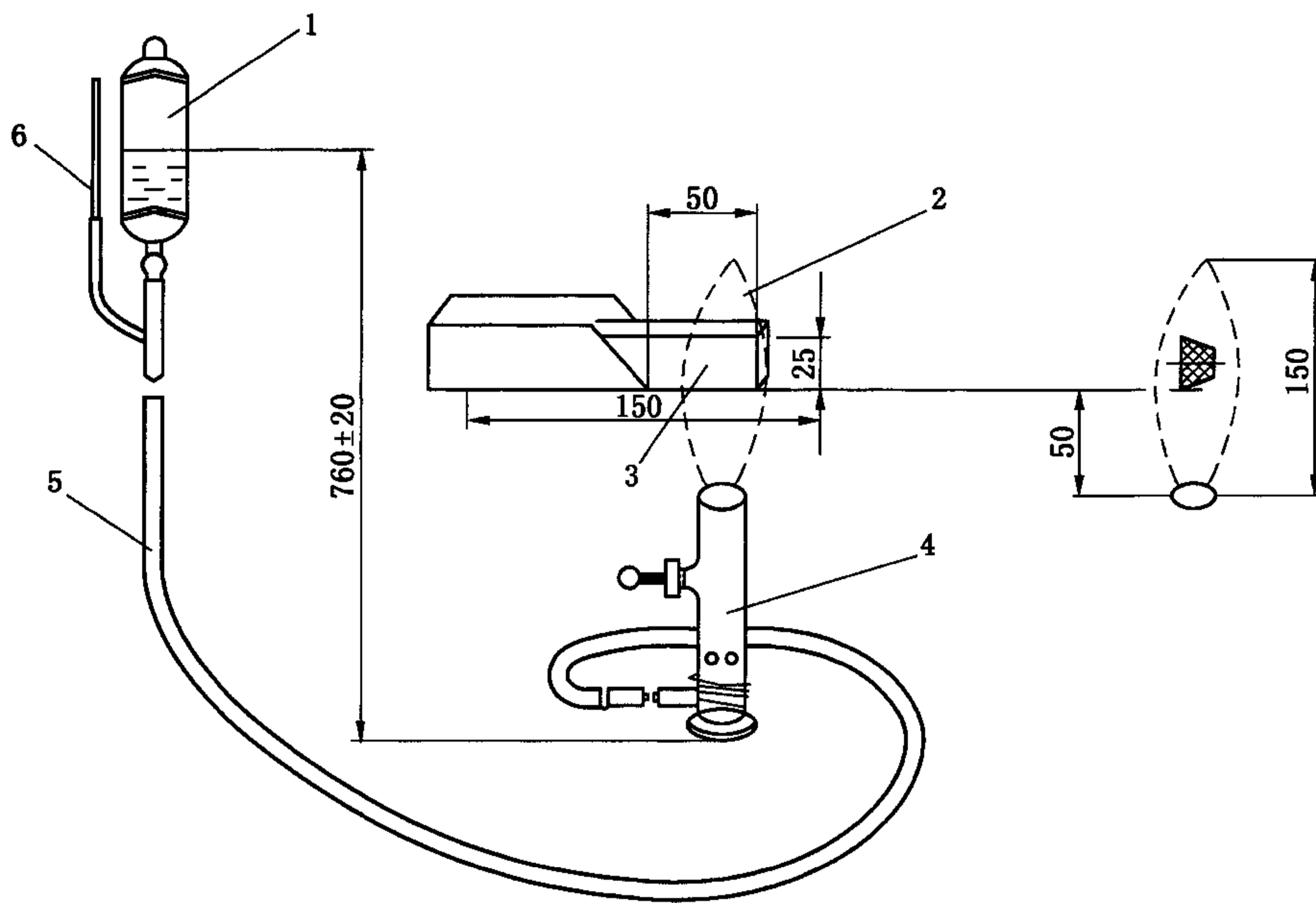
6.5 阻燃 V 带的抗静电性能试验方法

按 GB/T 10715 进行试验。

6.6 阻燃 V 带的抗疲劳试验方法

按 GB/T 14562 进行试验。

单位为毫米



- 1——酒精容器；
- 2——火焰外缘；
- 3——试件；
- 4——酒精喷灯；
- 5——透明塑料管；
- 6——刻度玻璃管。

图 3 试件燃烧位置

7 检验规则

7.1 检验报告

检验报告应包括下列内容：

- a) 阻燃 V 带制造厂名；
- b) 阻燃 V 带的型号、规格和生产日期；
- c) 试验日期；
- d) 试验室温度和相对湿度；
- e) 检验结果；
- f) 检验结论；

g) 检验者。

7.2 出厂检验

7.2.1 产品应由制造厂的质量检验部门负责检验,以同型号、同材质的阻燃 V 带 50 000 Am 为一批(不足 50 000 Am 视为一批)至少进行一次检验,检验合格并签发合格证后方可出厂。

7.2.2 出厂检验项目见表 6。

7.3 型式检验

7.3.1 有下列情况之一,应进行型式检验:

- a) 新产品试制、定型鉴定或老产品转厂生产时;
- b) 正式生产后,如结构、材料、工艺有较大改变,可能影响产品性能时;
- c) 正常生产时,定期或积累一定产量后,应每两年进行一次检验;
- d) 产品停产两年后,恢复生产时;
- e) 出厂检验结果与上次型式检验结果不符合时;
- f) 国家质量监督机构提出进行型式检验要求时。

7.3.2 型式检验项目见表 6。

表 6 出厂检验项目和型式检验项目

序号	检验项目	要求	出厂检验		型式检验	备注
			全检	抽检		
1	外观质量	5.1	√	—	√	一般项目
2	尺寸	5.2	√	—	—	一般项目
3	拉伸强度	5.3	—	√	√	重要项目
4	参考力伸长率	5.3	—	√	√	重要项目
5	线绳黏合强度	5.3	—	√	√	重要项目
6	疲劳性能	5.4	—	—	√	重要项目
7	阻燃性能	5.5.1	—	√	√	重要项目
8	抗静电性能	5.5.2	—	√	√	重要项目

注：“√”表示需要进行检验的项目；“—”表示不需要进行检验的项目。

7.3.3 型式检验的试样应从出厂检验合格的产品中抽取,抽样基数为 500 Am,样品总数为 17 Am。

7.4 判定规则

重要项目,有一项不合格时,应另取双倍试样对不合格项目进行复检,如仍不合格,则判定该批产品不合格;一般项目,如有两项不合格,应另取双倍试样对不合格项目进行复检,如仍不合格,则判定该产品不合格。

8 标志、标签、包装、贮存和运输

8.1 标志

每条阻燃 V 带应有水洗不掉的明显标志,包括下述内容:

- a) 制造厂名和商标;
- b) 产品标记;
- c) 配组代号;
- d) 制造年、月。

8.2 标签和包装

阻燃 V 带按型号和长度捆扎。每捆中阻燃 V 带的标记和配组代号应相同,并采用合适的方式对产

品进行包装,在包装物内应附有标签,其上应包括以下内容:

- a) 制造厂名和商标;
- b) 标记和带芯材质;
- c) 包装物内阻燃 V 带的条数;
- d) 质检部门合格章;
- e) 阻燃 V 带使用和保养条件。

8.3 贮存和运输

8.3.1 阻燃 V 带在贮存和运输中,应避免阳光直射或雨雪浸淋,保持清洁;防止与酸、碱、油类及有机溶剂等影响阻燃 V 带质量的物质接触;防止机械损伤,并距发热装置 1 m 以外。

8.3.2 贮存时,库房内温度保持在 $-18\text{ }^{\circ}\text{C}\sim+40\text{ }^{\circ}\text{C}$ 之间,相对湿度应保持在 50%~80%之间。

8.3.3 贮存期间应避免使阻燃 V 带承受过大重量而变形,最好将阻燃 V 带悬挂在月牙形的架子上或平整地放在货架上。

8.3.4 在上述条件下贮存期不超过一年时,其性能仍符合本标准规定。

MT 374—2008

中华人民共和国煤炭
行业标准
煤矿用阻燃 V 带

MT 374—2008

*

煤炭工业出版社 出版
(北京市朝阳区芍药居 35 号 100029)
网址: www.cciph.com.cn
煤炭工业出版社印刷厂 印刷
新华书店北京发行所 发行

*

开本 880mm×1230mm 1/16 印张 7/8
字数 15 千字 印数 1—600
2009 年 1 月第 1 版 2009 年 1 月第 1 次印刷
15 5020 · 405

社内编号 6336

版权所有 违者必究

本书如有缺页、倒页、脱页等质量问题,本社负责调换