

ICS 73. 100. 10;73. 100. 30
D 97
备案号: 25305—2008

MT

中华人民共和国煤炭行业标准

MT/T 1056—2008

矿用反井钻机钻杆失效技术条件

Failure technical conditions of drilling rod for mine raise boring machine

2008-11-19 发布

2009-01-01 实施

国家安全生产监督管理总局 发布

前 言

本标准由中国煤炭工业协会科技发展部提出。

本标准由煤炭行业煤矿专用设备标准化技术委员会归口。

本标准由煤炭科学研究总院北京建井研究所(北京中煤矿山工程有限公司)负责起草,煤炭科学研究总院南京研究所参加起草。

本标准主要起草人:刘志强、陈朝晖、王强、徐广龙、王新、孙玉萍。

矿用反井钻机钻杆失效技术条件

1 范围

本标准规定了矿用反井钻机钻杆(以下简称钻杆)的失效条件、失效检验规则、检验条件、失效标记。本标准适用于煤矿及其他地下工程中使用的反井钻机用钻杆失效的判断。

2 规范性引用文件

下列文件中的条款通过本标准的引用而成为本标准的条款。凡是注日期的引用文件,其随后所有的修改单(不包括勘误的内容)或修订版均不适用于本标准,然而,鼓励根据本标准达成协议的各方研究是否可使用这些文件的最新版本。凡是不注日期的引用文件,其最新版本适用于本标准。

MT/T 664—1997 煤矿用反井钻机钻杆

SY/T 5446 油井管无损检测方法 钻杆焊缝超声波探伤

SY/T 5447 油井管无损检测方法 超声测厚

SY/T 5448 油井管无损检测方法 钻具螺纹磁粉探伤

3 术语和定义

MT/T 664—1997 确定的术语和定义适用于本标准。

4 钻杆失效条件

4.1 普通钻杆

普通钻杆有下列情况之一时,应判断为失效:

- a) 钻杆任何部位断裂;
- b) 钻杆体扭曲,产生永久变形;
- c) 钻杆中心孔被异物堵塞后,无法清除;
- d) 钻杆体弯曲后,每米钻杆直线度大于 0.8 mm;
- e) 经过无损探伤发现有疲劳裂纹;
- f) 钻杆单组螺纹损伤处超过 3 扣;
- g) 钻杆螺纹整体磨损后,剩余牙型中径厚度不足标准牙型的 80%;
- h) 钻杆经过焊接、气割等高温处理;
- i) 钻杆体局部磨损或锈蚀,剩余壁厚小于公称壁厚的 90%,或钻杆体硬伤深度大于 1.5 mm,长度大于 15 mm。

4.2 稳定钻杆

稳定钻杆有下列情况之一时,应判断为失效:

- a) 符合 4.1 普通钻杆失效条件;
- b) 实测外径小于公称外径 2 mm;
- c) 焊接式稳定钻杆有筋条脱落或焊缝开裂。

4.3 开孔钻杆

开孔钻杆有下列情况之一时,应判断为失效:

- a) 符合 4.1 普通钻杆失效条件;
- b) 实测外径小于公称外径 1 mm。

4.4 接头钻杆(包括普通接头钻杆、异型接头钻杆)

接头钻杆(包括普通接头钻杆、异型接头钻杆)有下列情况之一时,应判断为失效:

- a) 符合 4.1 普通钻杆失效条件;
- b) 实测外径小于公称外径 6 mm;
- c) 焊接式接头钻杆(包括普通接头钻杆、异型接头钻杆)有筋条脱落或焊缝开裂。

5 检验规则

失效条件的检验方式与检验要求见表 1。

表 1 失效条件的检验方式与检验要求

失效条件	检验方式	检 验 要 求
4.1a)、b)、c)、f), 4.2c),4.4c)	目测	—
4.1d)	利用基准平台测量	基准平台平面度要求不大于 0.1 mm。测量时将钻杆贴紧平台,用塞尺测量由钻杆弯曲引起的空隙,取圆周相隔 120°三个不同方向空隙最大值
4.1e)	磁粉探伤、超声波探伤	按照 SY/T 5448、SY/T 5446 的规定
4.1g)	游标卡尺测量	直接测量,每圈丝扣测量两个位置,记录每圈丝扣的测量平均值,考核符合 4.1g)中规定的丝扣数
4.1h)	目测或根据使用记录	使用期间经过焊接、气割等高温处理的钻杆均失效
4.1i),4.3b)	游标卡尺测量	用于外表面测量。钻杆上、中、下三位置测量,取平均值
4.1i)	超声测厚	用于内孔处壁厚测量。按照 SY/T 5447 的规定
4.2b),4.4b)	专用圆柱环量规测量	量规长度 50 mm,内径每增加 0.5 mm 设一量规。取最小过规和最大不过规内径标值的平均值

6 检验条件

钻杆符合以下条件之一时,进行相应项目的检验:

- a) 钻杆正常工作状态下,使用总时间满 5 000 h,进行 4.1f)中规定的螺纹检验;
- b) 钻杆正常工作状态下,按表 2 规定的周期进行内部探伤检验。

表 2 钻杆内部探伤检验周期

岩石硬度情况	钻杆类型	检验周期/h
中硬岩(单轴抗压强度 > 120 MPa)	普通接头钻杆	450~1 200
	其他钻杆	6 000
中软岩(单轴抗压强度 ≤ 120 MPa)	普通接头钻杆	1 200~3 000
	其他钻杆	9 000

- c) 由于系统过载保护失灵,造成钻机严重过载或由于掉钻等破坏性较强事故的发生,使钻杆受到强烈冲击时,按照第 4 章规定的失效条件进行全面检验;
- d) 其他非正常使用情况,如丝扣烧结、局部磨损、锈蚀等发生时,进行相应项目的检验。

7 钻杆失效标记

在确定的钻杆失效位置用红色油漆画出失效符号,其长宽尺寸为 200 mm×80 mm,油漆宽度为 5 mm。具体画法见图 1。

单位为毫米

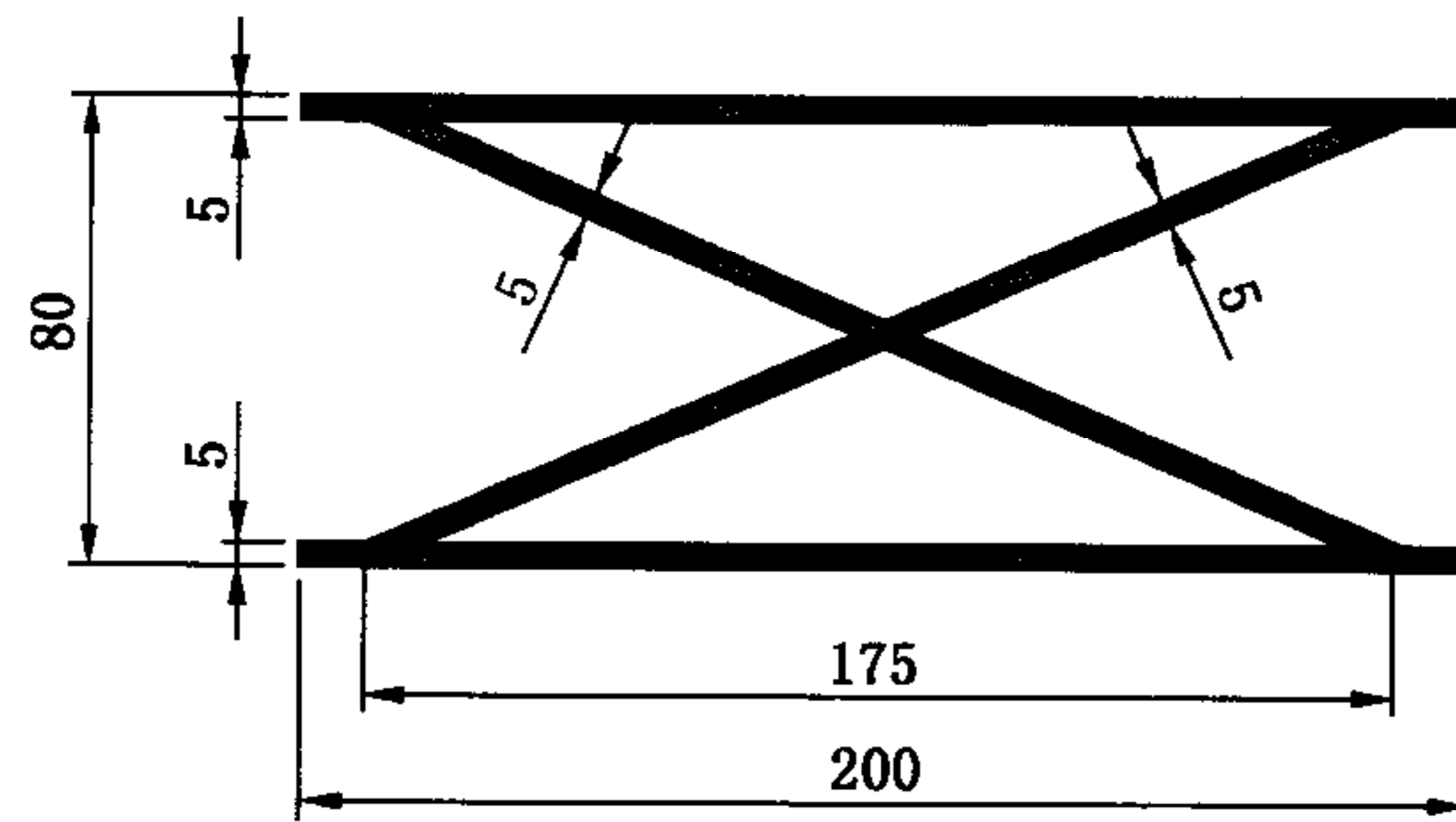


图 1 失效标记示意图



MT/T 1056—2008

中华人民共和国煤炭
行业标准
矿用反井钻机钻杆失效技术条件
MT/T 1056—2008

*
煤炭工业出版社 出版
(北京市朝阳区芍药居 35 号 100029)
网址: www.cciph.com.cn
煤炭工业出版社印刷厂 印刷
新华书店北京发行所 发行

*
开本 880mm×1230mm 1/16 印张 1/2
字数 6 千字 印数 1—600
2009 年 1 月第 1 版 2009 年 1 月第 1 次印刷
15 5020 · 390

社内编号 6336

版权所有 违者必究

本书如有缺页、倒页、脱页等质量问题,本社负责调换