

ICS 73.100.10  
D 98  
备案号:25310—2008

**MT**

# 中华人民共和国煤炭行业标准

MT/T 245—2008  
代替 MT/T 245—1991

---

## 矿用气动抓斗

Pneumatic grab for mine

2008-11-19 发布

2009-01-01 实施

---

国家安全生产监督管理总局 发布

## 前 言

本标准是对 MT/T 245—1991《DTQ6 型通用抓斗》的修订。本标准代替 MT/T 245—1991。

本标准与 MT/T 245—1991 相比主要变化如下：

- 标准名称由“DTQ6 型通用抓斗”改为“矿用气动抓斗”；
- 删除了术语部分(1991 年版的第 3 章)；
- 修改了分类、参数和型号表示方法(1991 年版的第 4 章,本版的第 3 章)；
- 修改了技术要求,强化了使用性要求与安全性要求。

本标准的附录 A 为规范性附录。

本标准由中国煤炭工业协会科技发展部提出。

本标准由煤炭行业煤矿专用设备标准化技术委员会归口。

本标准起草单位:北京中煤矿山工程有限公司、煤炭科学研究总院北京建井研究所。

本标准主要起草人:黄亮高、岳峰、龙志阳、杨春满、高素英、王子雷。

# 矿用气动抓斗

## 1 范围

本标准规定了矿用气动抓斗(以下简称抓斗)的分类、参数和型号、技术要求、安全性要求、试验方法、检验规则、标志、包装、运输和贮存。

本标准适用于煤矿及其他矿山立井开凿用抓岩设备的抓斗。

## 2 规范性引用文件

下列文件中的条款通过本标准的引用而成为本标准的条款。凡是注日期的引用文件,其随后所有的修改单(不包括勘误的内容)或修订版均不适用于本标准,然而,鼓励根据本标准达成协议的各方研究是否可使用这些文件的最新版本。凡是不注日期的引用文件,其最新版本适用于本标准。

GB/T 825 一般起重用吊环螺钉(GB/T 825—1988, neq ISO 3266:1984)

GB/T 10111 利用随机数骰子进行随机抽样的方法

GB/T 11345 钢焊缝手工超声波探伤方法和探伤结果分级

JB 4730—1994 压力容器无损检测

JB/T 8108.2—1999 起重用短环链 用于葫芦和其他起重设备的 T(8)级校准链条

JB/T 8112 一般起重用锻造卸扣 D型卸扣和弓形卸扣(JB/T 8112—1999, eqv ISO 2415:1987)

## 3 分类、参数和型号

### 3.1 分类

根据结构型式,抓斗分为钟罩式和吊链式,其结构型式和主要零部件分别见图1和图2。

### 3.2 参数

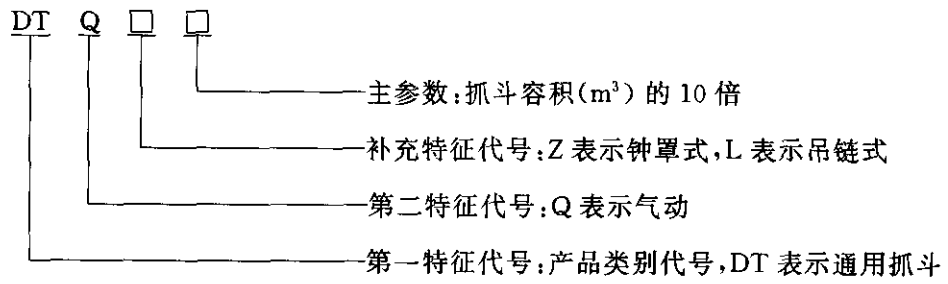
抓斗应按表1规定的项目给出基本性能参数。

表1 基本性能参数

参数名称	单位	参 数 值				
		0.2	0.4	0.6	0.8	1
公称斗容	m <sup>3</sup>	0.2	0.4	0.6	0.8	1
工作气压	MPa	0.5~0.63				
一次抓岩循环耗气量	m <sup>3</sup> /per	范围				
机重	kg					
闭合直径	mm					
张开直径	mm					
抓片闭合时高度	mm					

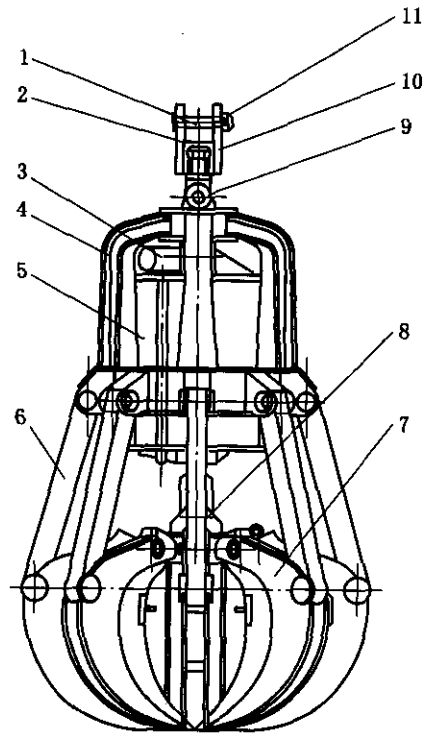
### 3.3 型号

抓斗的型号编制方法如下:



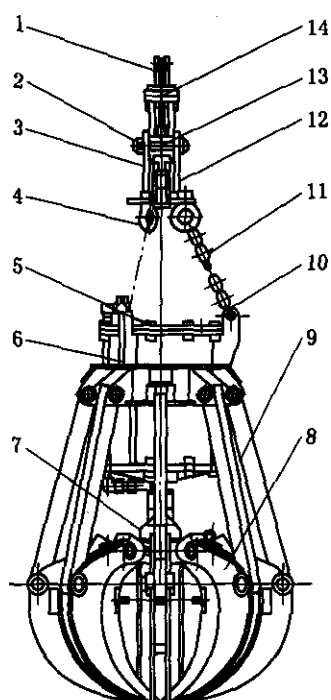
示例:

抓斗容积为  $0.6 m^3$  的气动钟罩式抓斗可标记为 DTQZ6。



- 1—悬吊销;
- 2—旋转体螺母;
- 3—配气阀;
- 4—钟罩;
- 5—气缸;
- 6—拉杆;
- 7—抓片;
- 8—耳盘;
- 9—主体连接销;
- 10—旋转体;
- 11—悬吊销螺母。

图 1 钟罩式抓斗



- 1——回转轮；  
 2——悬吊销螺母；  
 3——旋转体螺母；  
 4——吊环螺钉；  
 5——配气阀；  
 6——气缸；  
 7——耳盘；  
 8——抓片；  
 9——拉杆；  
 10——卸扣；  
 11——吊链；  
 12——旋转体；  
 13——悬吊销；  
 14——回转轮轴。

图 2 吊链式抓斗

#### 4 技术要求

##### 4.1 基本要求

- 4.1.1 抓斗应符合本标准的规定,并应按规定程序批准的图样和技术文件制造。  
 4.1.2 抓片尖头应堆焊或喷涂耐磨材料或选用高强度耐磨合金材料制造。  
 4.1.3 气缸在 1 MPa 的水压下,不应出现外渗漏、破损等异常现象。  
 4.1.4 抓片闭合后相临两抓片错位不得超过 8 mm,抓片之间的最大间隙不得超过 10 mm,全部抓片闭合后爪尖收拢孔的直径不得大于 45 mm。  
 4.1.5 抓片闭合直径、抓片张开直径、抓片闭合高度误差不超过标称值 $\pm 30$  mm。  
 4.1.6 抓斗质量不得超过标称值的 105%,不低于标称值的 90%。

##### 4.2 外观要求

- 4.2.1 所有外露非加工表面均需涂漆。油漆表面不应有脱皮、气泡、流痕等缺陷。

4.2.2 气缸管路所有外路进出气孔均需用塑料塞封堵。

4.2.3 结构件焊缝应连续平滑,铸件不得有裂纹、夹渣、缺失等铸造缺陷。

#### 4.3 使用性能要求

4.3.1 抓斗总装后应进行空载试验,各运动构件应动作灵活,无卡阻现象。

4.3.2 抓斗应进行负载试验,各构件不应有明显变形,焊缝不得出现裂纹。

4.3.3 悬吊机构在抓斗抓满岩石提升情况下,各回转机构应转动灵活;钢丝绳旋转时,抓斗不得旋转。

4.3.4 气缸焊缝、端面密封、管路接口均不得漏气。

4.3.5 一次抓岩循环耗气量不得超出公称范围。

4.3.6 抓斗斗容不得低于公称斗容的90%,不得大于公称斗容的110%。

#### 4.4 安全性要求

4.4.1 回转轮轴、悬吊销、悬吊耳板、回转体、主体连接销应进行探伤检查,检查结果应符合下列规定:

——超声波检查:在零件受力区内,单个缺陷、底波降低和密集区缺陷不应超过JB 4730—1994中1级缺陷的规定,如果探伤人员判定为危害性缺陷时可不受此限制;

——磁粉探伤检查:线状缺陷和圆状缺陷不得超过JB 4730—1994中1级缺陷的规定。

4.4.2 耳盘、拉杆、旋转体焊缝不得超过GB/T 11345中1级缺陷的规定。

4.4.3 回转轮轴、悬吊销、回转体螺母、主体连接销应有防松装置。

4.4.4 吊环螺钉技术要求应符合GB/T 825的规定。

4.4.5 吊链技术要求应符合JB/T 8180.2—1999的规定。

4.4.6 卸扣技术要求应符合JB/T 8112的规定。

4.4.7 回转轮轴、悬吊销、悬吊耳板、吊链、卸扣、吊环螺钉、回转体、主体连接销的强度安全系数不小于10。

### 5 试验方法

#### 5.1 基本要求试验

5.1.1 抓片尖头堆焊或喷涂耐磨材料采用目测法检测。

5.1.2 气缸水压试验。用手压泵对气缸进行水压试验,试验压力为1 MPa,持续5 min,检验耐压性能。

5.1.3 抓片错位量、最大间隙和抓尖收拢孔直径检测。在抓斗闭合状态下,用卡尺测量相邻抓片间的错位量、最大间隙和抓尖收拢孔直径。

5.1.4 抓斗闭合直径、抓斗闭合高度、抓斗张开直径检测。在抓斗闭合状态下,用钢板尺或盒尺测量抓斗闭合直径和抓斗闭合高度;在抓斗张开到极限状态下,用盒尺测量抓斗张开最外缘直径。钢板尺和盒尺,其分辨率不低于1 mm。

5.1.5 抓斗机重采用称重法测量。

#### 5.2 抓斗外观检查

抓斗外观采用目测法检查。

#### 5.3 使用性能试验

5.3.1 空载试验。空载试验时,使抓斗充分张开闭合不少于10次,观察各运动构件的动作。

5.3.2 负载试验。负载试验时,抓卸岩石不少于15次,观察各构件是否变形,焊缝是否出现裂纹。

5.3.3 回转机构、抓斗运行状态试验。将抓斗抓满岩石,上提下放抓斗,单趟行程不小于3 m,做不少于10个循环,观察悬吊机构回转是否灵活;钢丝绳旋转时,抓斗是否旋转。

5.3.4 密封试验。密封试验时,在抓斗密封处涂肥皂液,抓斗在气压为0.63 MPa的气体作用下张开和闭合各持续2 min,观察有无气泡,无气泡为不漏气。

5.3.5 耗气量测量。试验用岩石粒径50 mm~100 mm,边缘堆高不小于0.8 m,堆积直径不小于3 m。

将精度不低于2%的流量计装在抓斗气缸排气口。当气源气压为0.5 MPa时,在抓斗完全张开的情况下,提升至(抓斗最下缘)离岩石堆2 m以上,下放抓斗,抓斗插入岩堆后,使抓斗一次性完全闭合,然后提高抓斗,将岩石卸入专用容器内。再将岩石推平到符合试验条件,重复上述过程两次。取三次流量的平均值作为抓斗气源低压时的耗气量。当气源气压为0.63 MPa时,重复上述过程,取三次流量的平均值作为抓斗气源高压时的耗气量。专用容器直径或边长不得小于2 000 mm。

5.3.6 抓斗斗容测量。取耗气量测量时六次抓岩量的平均值为抓斗的斗容。

#### 5.4 安全性检测

5.4.1 回转轮轴、悬吊销、悬吊耳板、回转体、主体连接销探伤检查按JB 4730—1994中的规定进行。

5.4.2 主要受力构件焊缝探伤按GB/T 11345中的规定进行检验。

5.4.3 防松装置检查采用目测法。

5.4.4 吊环螺钉性能按GB/T 825规定的方法进行试验。

5.4.5 吊链性能按JB/T 8108.2—1999规定的方法进行试验。

5.4.6 卸扣性能按JB/T 8112规定的方法进行试验。

5.4.7 安全系数的试验方法为检查安全系数计算书,安全系数的计算方法见附录A。

### 6 检验规则

#### 6.1 检验分类

6.1.1 检验分为出厂检验和型式检验。

6.1.2 由制造厂检验部门进行出厂检验;由国家主管部门指定的机构进行型式检验。

#### 6.2 出厂检验

6.2.1 每台产品出厂前都应进行检验,检验项目见表2。

6.2.2 出厂检验项目中,所有项目合格为该台产品合格。如有任一项不合格,则判定该台产品不合格,不合格品不得出厂。

表2 检验项目

序号	检验项目	技术要求	质量特性	试验方法	检验种类	
					出厂检验	型式检验
1	抓片堆焊 喷涂耐磨材料	4.1.2	B	5.1.1	√	√
2	气缸水压试验	4.1.3	A	5.1.2	—	√
3	抓斗闭合性能	4.1.4	A	5.1.3	√	√
4	抓斗外形尺寸	4.1.5	B	5.1.4	—	√
5	机重	4.1.6	B	5.1.5	—	√
6	外观质量	4.2	B	5.2	√	√
7	空载试验	4.3.1	B	5.3.1	√	√
8	负载试验	4.3.2	A	5.3.2	√	√
9	悬吊机构性能试验	4.3.3	A	5.3.3	√	√
10	密封试验	4.3.4	A	5.3.4	√	√
11	抓斗耗气量	4.3.5	B	5.3.5	—	√
12	抓斗斗容	4.3.6	A	5.3.6	—	√
13	探伤检验	4.4.1、4.4.2	A	5.4.1、5.4.2	√	√

表 2 (续)

序号	检验项目	技术要求	质量特性	试验方法	检验种类	
					出厂检验	型式检验
14	防松检验	4.4.3	A	5.4.3	√	√
15	吊环、吊链、卸扣	4.4.4、4.4.5 4.4.6	A	5.4.4、5.4.5 5.4.6	—	√
16	安全系数	4.4.7	A	5.4.7	—	√

注：“√”表示必须检验的项目；“—”表示不需要检验的项目。

6.2.3 抓斗出厂检验合格,应附有产品合格证书,方可出厂。

### 6.3 型式检验

6.3.1 凡属下列情况之一者,应进行型式检验:

- a) 新产品或老产品转厂生产时;
- b) 正式生产的产品在结构、材料、工艺有较大改变时;
- c) 正常生产的产品每十年周期;
- d) 产品停产一年后,恢复生产时;
- e) 出厂检验与上次型式检验有较大差异时;
- f) 国家质量监督机构提出要求时。

6.3.2 型式检验项目见表 2。

### 6.4 检验抽样及判定规则

6.4.1 型式检验抽样从基数不少于三台的出厂检验合格品中,按 GB/T 10111 随机抽样一台进行型式检验。

6.4.2 型式检验中,所有检验项目合格,判定为型式检验合格。

6.4.3 型式检验中,对于 A 类项,有一项不合格时,应加倍复检,如仍有一项不合格时,判定型式检验不合格;对于 B 类项,有一项不合格时,应对不合格项复检,如仍不合格时,判定型式检验不合格。

## 7 标志、包装、运输和贮存

### 7.1 标志

7.1.1 抓斗应设置铭牌,铭牌应标明以下内容:

- a) 抓斗名称及型号;
- b) 抓斗容积、工作压力、耗气量、外形尺寸、机重;
- c) 出厂编号及出厂日期;
- d) 制造厂名。

7.1.2 铭牌、指示牌、标牌等应采用黄铜或不锈钢材料制造。

### 7.2 包装

7.2.1 整机可不包装。

7.2.2 应附产品使用说明书、产品合格证、装箱单和附件。

7.2.3 说明书应规定回转轮轴、悬吊销、主体连接销、回转体、回转轮、吊环、吊链和卸扣的检查周期,以及检查人员、检查内容、报废准则。

7.2.4 易损件、备件应装入木箱,随机文件装入塑料袋后一并装入木箱内运输。

### 7.3 运输

抓斗可用常用交通工具运输,但应避免抛跌和雨雪淋袭。

### 7.4 贮存

抓斗应置于仓库或防雨棚内,每半年检查一次,并应重新涂防锈油脂。



附录 A  
(规范性附录)

抓斗悬吊零部件安全系数计算方法

A.1 回转轮轴、悬吊销、主体连接销安全系数

回转轮轴、悬吊销、主体连接销安全系数按式(1)计算:

$$n = \frac{\pi d^2 \tau}{2k(w + \gamma V)} \dots\dots\dots(1)$$

式中:

- $n$ ——安全系数;
- $d$ ——受剪切处的销轴直径,单位为米(m);
- $\pi$ ——圆周率;
- $\tau$ ——材料的剪切强度极限,单位为千牛每平方米(kN/m<sup>2</sup>);
- $k$ ——动载系数,  $k=1.2$ ;
- $w$ ——抓斗自重,单位为千克(kg);
- $\gamma$ ——岩石比重,单位为千克每立方米(kg/m<sup>3</sup>);
- $V$ ——抓斗容积,单位为立方米(m<sup>3</sup>)。

A.2 回转体拉伸强度安全系数

回转体拉伸强度安全系数按式(2)计算:

$$n = \frac{\pi d^2 \sigma_b}{4k(w + \gamma V)} \dots\dots\dots(2)$$

式中:

- $n$ ——回转体拉伸强度安全系数;
- $d$ ——回转体最小直径,单位为米(m);
- $\pi$ ——圆周率;
- $\sigma_b$ ——材料的拉伸强度极限,单位为千牛每平方米(kN/m<sup>2</sup>);
- $k$ ——动载系数,  $k=1.2$ ;
- $w$ ——抓斗自重,单位为千克(kg);
- $\gamma$ ——岩石比重,单位为千克每立方米(kg/m<sup>3</sup>);
- $V$ ——抓斗容积,单位为立方米(m<sup>3</sup>)。

回转体承重螺纹的强度安全系数按国家标准的规定进行计算。

A.3 吊环、吊链、卸扣安全系数

吊环安全系数按式(3)计算:

$$n = \frac{mt \cos \alpha}{k(w + \gamma V)} \dots\dots\dots(3)$$

式中:

- $n$ ——吊环(吊链、卸扣)安全系数;
- $m$ ——吊环(卸扣)个数或吊链条数;
- $t$ ——吊环(吊链、卸扣)破断载荷,单位为千牛(kN);
- $\alpha$ ——吊链与铅垂线之间的夹角,单位为度(°);

- $k$ ——动载系数,  $k=1.2$ ;
- $w$ ——抓斗自重, 单位为千克(kg);
- $\gamma$ ——岩石比重, 单位为千克每立方米 ( $\text{kg}/\text{m}^3$ );
- $V$ ——抓斗容积, 单位为立方米( $\text{m}^3$ )。

**A. 4 耳板安全系数**

**A. 4.1 与销轴相连耳板强度**

耳板安全系数按式(4)计算:

$$n = \frac{2\sigma_b S}{k(w + \gamma V)} \dots\dots\dots(4)$$

式中:

- $n$ ——耳板安全系数;
- $\sigma_b$ ——耳板材料破断强度极限, 单位为千牛每平方米( $\text{kN}/\text{m}^2$ );
- $S$ ——耳板受拉最小断面积, 单位为平方米( $\text{m}^2$ );
- $k$ ——动载系数,  $k=1.2$ ;
- $w$ ——抓斗自重, 单位为千克(kg);
- $\gamma$ ——岩石比重, 单位为千克每立方米 ( $\text{kg}/\text{m}^3$ );
- $V$ ——抓斗容积, 单位为立方米( $\text{m}^3$ )。

**A. 4.2 与链条、卸扣相连耳板强度**

耳板安全系数按式(5)计算:

$$n = \frac{m\sigma_b S \cos\alpha}{k(w + \gamma V)} \dots\dots\dots(5)$$

式中:

- $n$ ——卸扣安全系数;
- $m$ ——吊链条数;
- $\sigma_b$ ——耳板材料破断强度极限, 单位为千牛每平方米( $\text{kN}/\text{m}^2$ );
- $S$ ——耳板受拉最小断面积, 单位为平方米( $\text{m}^2$ );
- $\alpha$ ——吊链与铅垂线之间的夹角, 单位为度( $^\circ$ );
- $k$ ——动载系数,  $k=1.2$ ;
- $w$ ——抓斗自重, 单位为千克(kg);
- $\gamma$ ——岩石比重, 单位为千克每立方米 ( $\text{kg}/\text{m}^3$ );
- $V$ ——抓斗容积, 单位为立方米( $\text{m}^3$ )。

MT/T 245—2008

中华人民共和国煤炭  
行业标准  
矿用气动抓斗

MT/T 245—2008

\*

煤炭工业出版社 出版  
(北京市朝阳区芍药居 35 号 100029)  
网址: [www.cciph.com.cn](http://www.cciph.com.cn)  
煤炭工业出版社印刷厂 印刷  
新华书店北京发行所 发行

\*

开本 880mm×1230mm 1/16 印张 7/8  
字数 15 千字 印数 1—600  
2009 年 1 月第 1 版 2009 年 1 月第 1 次印刷

15 5020·395

社内编号 6336 定价 13.00 元

版权所有 违者必究

本书如有缺页、倒页、脱页等质量问题,本社负责调换