

ICS 73.040  
D 21  
备案号:26888—2010

**MT**

# 中华人民共和国煤炭行业标准

MT/T 1087—2008

---

## 煤的工业分析方法 仪器法

Test methods for proximate analysis of coal by instruments

2009-12-11 发布

2010-07-01 实施

---

国家安全生产监督管理总局 发布

## 目 次

|                                     |    |
|-------------------------------------|----|
| 前言 .....                            | II |
| 1 范围 .....                          | 1  |
| 2 规范性引用文件 .....                     | 1  |
| 3 方法提要 .....                        | 1  |
| 4 试剂和材料 .....                       | 1  |
| 5 仪器设备 .....                        | 1  |
| 6 测定程序 .....                        | 2  |
| 7 结果计算 .....                        | 4  |
| 8 方法精密度 .....                       | 4  |
| 附录 A (资料性附录) 几种全自动工业分析仪的结构示意图 ..... | 5  |

## 前 言

本标准参照美国试验材料协会标准 ASTM D 5142—04《煤和焦炭分析试样的工业分析方法——仪器法》制定。与 ASTM D 5142—04 的一致性程度为非等效,其主要差异如下:

- 本标准规定了测定仪的基本结构;
- 本标准不推荐使用水分、灰分和挥发分连续测定,要求挥发分单独测定;
- 本标准根据 GB/T 212 规定了各项目测定的测定程序、测定温度和测定精密度;
- 本标准规定了坩埚的热态称量(浮力效应)校正。

本标准的附录 A 为资料性附录。

本标准由中国煤炭工业协会科技发展部提出。

本标准由全国煤炭标准化技术委员会归口。

本标准负责起草单位:煤炭科学研究总院煤炭分析实验室。

本标准参加起草单位:湖南长沙开元仪器有限公司、长沙三德实业有限公司。

本标准主要起草人:王文亮、李宏图、罗建文、吴汉炯。

本标准为首次制定。

## 煤的工业分析方法 仪器法

### 1 范围

本标准规定了使用自动和半自动仪器测定煤的水分、灰分和挥发分的方法提要、试剂和材料、仪器设备、测定程序、结果计算、精密度以及固定碳的计算等。

本标准适用于褐煤、烟煤和无烟煤。

### 2 规范性引用文件

下列文件中的条款通过本标准的引用而成为本标准的条款。凡是注日期的引用文件，其随后所有的修改单(不包括勘误的内容)或修订版均不适用于本标准，然而，鼓励根据本标准达成协议的各方研究是否可使用这些文件的最新版本。凡是不注日期的引用文件，其最新版本适用于本标准。

GB/T 212 煤的工业分析方法(GB/T 212—2008, ISO 11722:1999, ISO 1171:1997, ISO 562:1998, neq)

### 3 方法提要

#### 3.1 水分测定

称取一定量的空气干燥煤样，于加热炉内、在 $105\text{ }^{\circ}\text{C}\sim 110\text{ }^{\circ}\text{C}$ 下于空气或氮气流中干燥到质量恒定，根据煤样的质量损失计算煤样的水分质量分数。

#### 3.2 灰分测定

称取一定量的空气干燥煤样，于加热炉内、按 GB/T 212 规定的程序加热至 $(815\pm 10)\text{ }^{\circ}\text{C}$ ，并在此温度下于空气或氧气流中灰化并灼烧至质量恒定，根据残留物的质量计算煤样的灰分质量分数。

#### 3.3 挥发分测定

称取一定量的空气干燥煤样，于加热炉内、在 $(900\pm 10)\text{ }^{\circ}\text{C}$ 下隔绝空气加热 7 min，以减少的质量占煤样质量的质量分数，减去该煤样的水分质量分数作为煤样的挥发分质量分数。

### 4 试剂和材料

4.1 氮气(GB/T 8979):纯度 99.9%，含氧量小于 0.01%，由钢瓶供给。

4.2 氧气(GB/T 3863):99.9%，不含氢。氧气钢瓶需配有可调节流量的带减压阀的压力表。

4.3 无水氯化钙(HGB 3208):化学纯，粒状。

4.4 变色硅胶:工业用品。

4.5 浅坩埚:水分和灰分测定用，瓷或石英制，形状和尺寸以测定结果与按 GB/T 212 规定的程序进行测定的结果相符为准。

4.6 挥发分坩埚:配有严密的盖，形状、尺寸和材料均应符合 GB/T 212 的要求。

### 5 仪器设备

#### 5.1 仪器基本结构

5.1.1 全自动工业分析仪:至少应包括高温炉、内置天平、试样承受和传送装置、温度测量和指示计、炉膛气氛控制系统、计算机及结果显示和打印装置。附录 A 为几种全自动工业分析仪的结构示意图。

5.1.2 半自动工业分析仪:至少应包括高温炉、试样承受和传送装置、温度测量和指示计及炉膛气氛控制系统。

## 5.2 高温炉

5.2.1 水分测定炉:能控温在 $105\text{ }^{\circ}\text{C}\sim 110\text{ }^{\circ}\text{C}$ ,有足够的恒温区,有最小的炉膛空间和通气、排气口。

5.2.2 灰分测定炉:能控温在 $(815\pm 10)^{\circ}\text{C}$ ,有足够的恒温区,有最小的炉膛空间和通气、排气口。能按GB/T 212规定的程序加热。恒温区至少每年测定一次。

5.2.3 挥发分测定炉:能控温在 $(900\pm 10)^{\circ}\text{C}$ ,有足够的 $(900\pm 5)^{\circ}\text{C}$ 的恒温区。炉子热容量为炉温在 $900\text{ }^{\circ}\text{C}\sim 920\text{ }^{\circ}\text{C}$ 时放入室温下的坩埚和坩埚架后在3 min内恢复到 $(900\pm 10)^{\circ}\text{C}$ 。炉膛可通入惰性气体。恒温区至少每年测定一次。

5.3 温度测量和指示计:能准确监控水分、灰分或挥发分炉膛温度,分辨率 $1\text{ }^{\circ}\text{C}$ 。至少每年校准一次。

5.4 炉膛气氛控制系统:能以一定的速度往炉膛中通入气体,同时能将试验产生的气体产物排出炉膛。

表1为不同测定项目的不同气体流量的参考值。

表1 不同测定项目的不同气体流量

| 测定项目 | 气 体     | 流量<br>炉膛体积/h |
|------|---------|--------------|
| 水分   | 氮气或空气   | $\geq 15$    |
| 灰分   | 空气      | 60~240       |
|      | 氧气      | 24~48        |
| 挥发分  | 氮气(适用时) | 120~240      |

5.5 天平:感量 $0.1\text{ mg}$ ,能与仪器的有关部件连接。

5.6 干燥器:内装变色硅胶或无水氯化钙。

5.7 压饼机:螺旋式或杠杆式,能压制直径约为 $10\text{ mm}$ 的煤饼。

## 6 测定程序

## 6.1 总则

6.1.1 水分和灰分可用同一份试样、在同一加热炉中连续测定,也可用两份试样分别测定;挥发分必须单独称样测定。

6.1.2 进行热态称量的仪器,每次测定应同时进行一个或多个空坩埚测定,对坩埚热态质量(浮力效应)进行校正。

6.1.3 全部称量称准至 $0.0002\text{ g}$ 。

6.1.4 仪器操作按仪器说明书进行。

6.1.5 全自动测定仪应用煤标准物质进行检查。

## 6.2 水分测定

## 6.2.1 全自动测定仪测定

6.2.1.1 在预先干燥至质量恒定的坩埚中加入 $(1\pm 0.1)\text{ g}$ 一般分析煤样并摊平后,放在测定仪的试样承受和传送装置上。

6.2.1.2 仪器对带样坩埚进行称量后,按5.4的规定于加热炉通入空气或氮气(对褐煤试样)并加热。炉温升至 $105\text{ }^{\circ}\text{C}\sim 110\text{ }^{\circ}\text{C}$ 后持续加热至质量恒定。加热过程中,仪器按设定的时间间隔自动进行称量,直至质量恒定。

注:一般以到达加热曲线平稳段后,连续两次3 min干燥的称量之差在仪器规定的加热曲线平稳段偏差之内作为质量恒定标准。

6.2.1.3 根据干燥前后煤样的质量,按式(1)计算煤样的水分质量分数。

## 6.2.2 半自动测定仪测定

6.2.2.1 在预先干燥至质量恒定的带盖坩埚中准确称取 $(1\pm 0.1)\text{ g}$ 一般分析煤样并摊平,将带样坩埚

开盖放在测定仪的试样承受和传送装置上。

6.2.2.2 传送装置将带样坩埚自动送入预先加热到  $105\text{ }^{\circ}\text{C}\sim 110\text{ }^{\circ}\text{C}$  并按 5.4 的规定预先通入空气或氮气(对褐煤试样)的测定仪干燥炉中,烟煤干燥 1.5 h,褐煤和无烟煤干燥 2 h 后,再送出炉外。

6.2.2.3 取下坩埚、盖上盖,放入干燥器冷却至室温后称量。

6.2.2.4 进行检查性干燥,每次 30 min,直至连续两次干燥的煤样质量减少不超过 0.001 0 g 或质量增加时为止。水分小于 2% 试样不必进行检查性干燥。

6.2.2.5 按 GB/T 212 规定的公式计算水分质量分数。如检查性干燥后质量增加,则取增加前质量进行计算。

### 6.3 灰分测定

#### 6.3.1 全自动测定仪测定

##### 6.3.1.1 单独测定

6.3.1.1.1 在预先灼烧至质量恒定的坩埚中加入  $(1\pm 0.1)\text{g}$  一般分析煤样并摊平后,放在测定仪的试样承受和传送装置上。

6.3.1.1.2 仪器对带样坩埚进行称量后,按 5.4 的规定往炉中通入空气或氧气,同时按 GB/T 212 规定的缓慢灰化法加热程序加热到  $(815\pm 10)\text{ }^{\circ}\text{C}$ ,并在此温度下将试样灼烧到质量恒定。灼烧过程中,仪器按设定的时间间隔自动进行称量,直至质量恒定。

##### 6.3.1.2 连续测定

水分测定完成后(见 6.2.1),仪器按 5.4 的规定往炉中通入空气或氧气,同时按 GB/T 212 规定的缓慢灰化法加热程序将炉子加热到  $(815\pm 10)\text{ }^{\circ}\text{C}$ ,并在此温度下将试样灼烧到质量恒定。灼烧过程中,仪器按设定时间间隔自动进行称量,直至质量恒定。

##### 6.3.1.3 快速测定

6.3.1.3.1 在预先灼烧至质量恒定的坩埚中加入  $(1\pm 0.1)\text{g}$  一般分析煤样并摊平后,放在测定仪的试样承受和传送装置上。

6.3.1.3.2 仪器对带样坩埚进行称量后,按 5.4 的规定往炉中通入空气或氧气,同时以尽可能快的、煤样不因爆燃而损失的速度将炉子加热到  $(815\pm 10)\text{ }^{\circ}\text{C}$ ,并在此温度下将试样灼烧到质量恒定。或者在称量后将煤样坩埚以尽可能快的、煤样不因爆燃而损失的速度送入温度为  $(815\pm 10)\text{ }^{\circ}\text{C}$  的炉中,并在此温度下灼烧到质量恒定。灼烧过程中,仪器按设定的时间间隔自动进行称量,直至质量恒定。

##### 6.3.1.4 结果计算

根据煤样和灼烧后残余物的质量,按式(3)计算煤样的灰分质量分数。

#### 6.3.2 半自动测定仪测定

6.3.2.1 在预先灼烧至质量恒定的坩埚中准确称取  $(1\pm 0.1)\text{g}$  一般分析煤样并摊平,将带样坩埚放在测定仪的试样承受和传送装置上。

6.3.2.2 传送装置将带样坩埚自动送入高温炉中,炉子按 5.4 的规定通入空气或氧气并按 GB/T 212 规定的缓慢灰化法加热程序加热到  $(815\pm 10)\text{ }^{\circ}\text{C}$ ,并在此温度下将煤样灼烧 1 h 后,试样送出炉外。

6.3.2.3 取下坩埚,在空气中冷却 5 min 左右,然后放入干燥器冷却至室温后称量。

6.3.2.4 进行检查性灼烧,每次 20 min,直至连续两次灼烧后的质量变化不超过 0.001 0 g 为止。灰分小于 15% 时不必进行检查性灼烧。

6.3.2.5 根据煤样质量和最后一次灼烧后残渣质量计算煤样的灰分质量分数。

### 6.4 挥发分测定

#### 6.4.1 全自动测定仪测定

6.4.1.1 在预先灼烧至质量恒定的坩埚中加入  $(1\pm 0.1)\text{g}$  一般分析煤样并摊平,然后盖上盖,放在测定仪的试样承受和传送装置上。褐煤和长烟煤试样应先压成饼,然后切成约 3 mm 粒度的小块。

6.4.1.2 在仪器的冷却室中于设定的温度下进行称量,同时高温炉加热(可按 5.4 的规定通入氮气保

持炉内惰性气氛)。当炉温升至 900℃~920℃时,试样承受和传送装置将带盖坩埚送入高温炉恒温区,准确加热 7 min 后再送回冷却室、冷却到设定温度后再次称量。

带盖坩埚放入高温炉后,炉温必须在 3 min 内恢复到(900±10)℃,否则测定作废。

6.4.1.3 根据煤样质量和加热后残余物质量,按式(4)计算煤样的挥发分质量分数。

#### 6.4.2 半自动测定仪测定

6.4.2.1 在预先灼烧至质量恒定的坩埚中准确称取(1±0.1)g 一般分析煤样并摊平,然后盖上盖,放在测定仪的试样承受和传送装置上。褐煤和长烟煤试样应先压成饼,然后切成约 3 mm 粒度的小块。

6.4.2.2 试样承受和传送装置将带盖坩埚送入已加热至规定温度的高温炉恒温区内(可按 5.4 的规定通入氮气保持炉内惰性气氛),准确加热 7 min 后再送出高温炉。

带盖坩埚放入高温炉后,炉温必须在 3 min 内恢复到(900±10)℃,否则测定作废。

6.4.2.3 取下坩埚,在空气中冷却 5 min 左右,移入干燥器,冷却到室温后称量。

6.4.2.4 根据煤样质量和加热后残余物质量计算煤样挥发分质量分数。

### 7 结果计算

7.1 空气干燥煤样的水分质量分数  $M_{ad}$ 按式(1)计算:

$$M_{ad} = \frac{m_1 - m_2}{m_1 - m_0} \times 100\% \quad \dots\dots\dots(1)$$

式中:

$m_0$ ——室温下空坩埚的质量,单位为克(g);

$m_1$ ——加热前样品和坩埚的质量,单位为克(g);

$m_2$ ——加热干燥后并经浮力效应校正后的样品和坩埚的质量,单位为克(g), $m_2$ 按以下方法确定:

设  $m_a$ ——室温下空坩埚的质量,单位为克(g);

$m_t$ ——测定温度下空坩埚的质量,单位为克(g);

$m_{st}$ ——测定温度下带样坩埚的质量,单位为克(g)。

则

$$m_2 = m_{st} \left( 1 + \frac{m_a - m_t}{m_a} \right) \quad \dots\dots\dots(2)$$

7.2 空气干燥煤样的灰分质量分数  $A_{ad}$ 按式(3)计算:

$$A_{ad} = \frac{m_3 - m_0}{m_1 - m_0} \times 100\% \quad \dots\dots\dots(3)$$

式中:

$m_3$ ——灰化后并经浮力效应校正后的样品和坩埚的质量,单位为克(g)。

7.3 空气干燥煤样的挥发分质量分数  $V_{ad}$ 按式(4)计算:

$$V_{ad} = \frac{m_5 - m_6}{m_5 - m_4} \times 100\% - M_{ad} \quad \dots\dots\dots(4)$$

式中:

$m_4$ ——室温下带盖空坩埚的质量,单位为克(g);

$m_5$ ——加热前样品和坩埚的质量,单位为克(g);

$m_6$ ——加热后并经浮力效应校正后的带盖坩埚和样品的质量,单位为克(g)。

7.4 空气干燥煤样的固定碳质量分数  $FC_{ad}$ 按式(5)计算:

$$FC_{ad} = 100\% - (M_{ad} + A_{ad} + V_{ad}) \quad \dots\dots\dots(5)$$

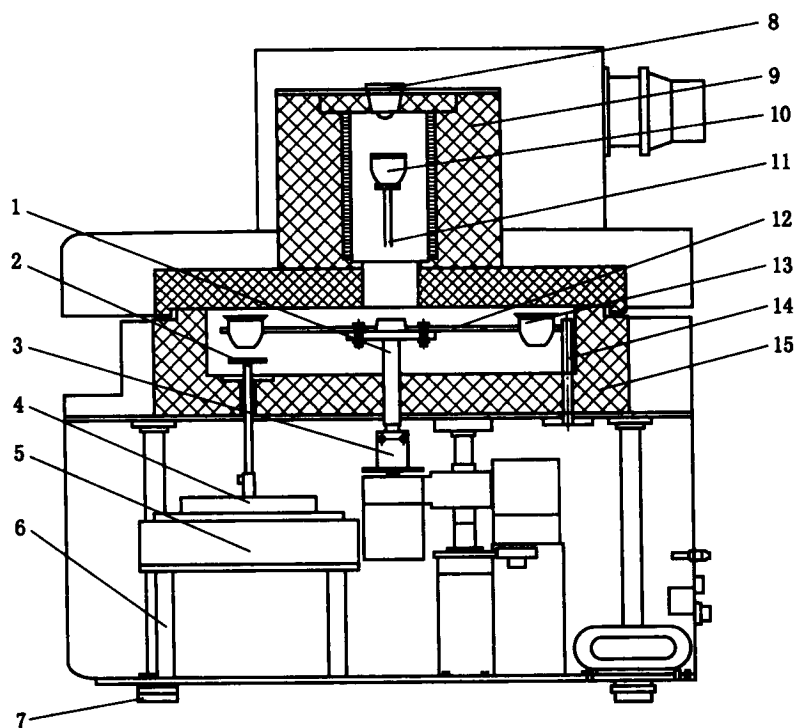
### 8 方法精密度

各项目的重复性限和再现性临界差同 GB/T 212 的规定。

附录 A

(资料性附录)

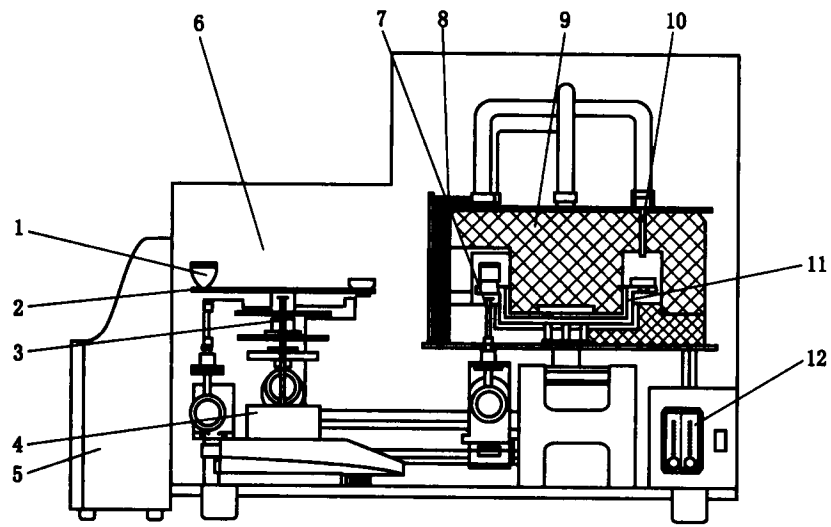
几种全自动工业分析仪的结构示意图



- 1——转盘支杆；
- 2——称样杆；
- 3——分度盘；
- 4——防风罩；
- 5——天平；
- 6——天平支杆；
- 7——地脚螺栓；
- 8——高温炉上盖；
- 9——高温炉；
- 10——热电偶；
- 11——送样机构及送样杆；
- 12——转盘；
- 13——坩埚；
- 14——热电偶；
- 15——恒温箱。

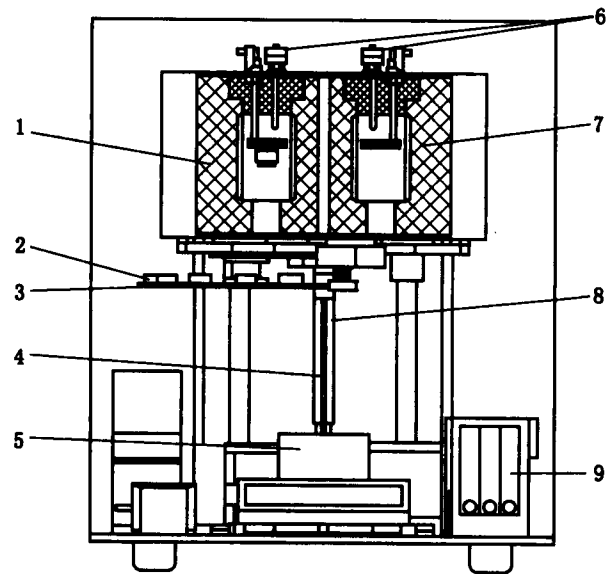
图 A. 1





- |        |           |
|--------|-----------|
| 1—坩埚；  | 7—移动送样装置； |
| 2—坩埚架； | 8—炉门；     |
| 3—称样杆； | 9—高温炉；    |
| 4—天平；  | 10—热电偶；   |
| 5—弃样盒； | 11—样品燃烧架； |
| 6—恒温箱； | 12—流量计。   |

图 A. 2



- |        |         |
|--------|---------|
| 1—恒温箱； | 6—热电偶；  |
| 2—坩埚；  | 7—高温炉；  |
| 3—坩埚架； | 8—送样装置； |
| 4—称样杆； | 9—流量计。  |
| 5—天平；  |         |

图 A. 3

MT/T 1087—2008

中华人民共和国煤炭  
行业标准  
煤的工业分析方法 仪器法  
MT/T 1087—2008

\*  
煤炭工业出版社 出版  
(北京市朝阳区芍药居 35 号 100029)  
网址: [www.cciph.com.cn](http://www.cciph.com.cn)  
煤炭工业出版社印刷厂 印刷  
新华书店北京发行所 发行

\*  
开本 880mm×1230mm 1/16 印张 3/4  
字数 11 千字 印数 1—500  
2010 年 4 月第 1 版 2010 年 4 月第 1 次印刷  
15 5020·451

社内编号 6131 定价 12.00 元  
版权所有 违者必究

本书如有缺页、倒页、脱页等质量问题,本社负责调换