

ICS 29.160.30; 29.260.20

K 25

备案号:

# MT

## 中华人民共和国煤炭行业标准

MT/T 575-2011

代替 MT/T 575-1996

---

### YBRB 系列 泵站用隔爆型三相异步电动机

YBRB series

flameproof three phases asynchronous motor for pump

2011-04-12 发布

2011-09-01 实施

---

国家安全生产监督管理总局 发布

## 前 言

本标准是对MT/T 575-1996《YBRB系列泵站用隔爆型三相异步电动机》的修订，并自实施之日起代替MT/T 575-1996。

本标准与MT/T 575-1996相比较，技术内容的主要变化如下：

- 将标准名称调整为《YBRB系列泵用隔爆型三相异步电动机》，标准的适用范围也相应规定为乳化液泵站及喷雾泵用电动机，采煤机和掘进机及其它类似矿用机械油泵用电动机可参照使用（1996年版的第1章；本版的第1章）；
- 增加水冷却方式，标记为IC3W7（1996年版的3.2；本版的3.1.3）；
- 额定电压增加了3300V等级（1996年版的3.6；本版的3.2.3）；
- 电动机的功率范围扩大为4kW至250kW（1996年版的3.8；本版的3.2.5）。

本标准的附录A为资料性附录。

本标准由中国煤炭工业协会提出。

本标准由煤炭行业煤矿专用设备标准化技术委员会归口。

本标准起草单位：抚顺煤矿电机制造有限责任公司、煤炭科学研究总院上海分院、天地科技股份有限公司上海分公司、宁夏三一西北骏马电机制造股份有限公司、河南安阳华安煤矿电机有限责任公司、山西防爆电机(集团)有限公司、分宜煤矿电机厂。

本标准主要起草人：何惠明、席大伟、张建、董枫、王学芳、陈胜章、秦斌、刘刚、范作智、肖红。

本标准所代替标准的历次版本发布情况为：

- MT/T 575-1996。

# YBRB 系列泵站用隔爆型三相异步电动机

## 1 范围

本标准规定了YBRB系列泵站用隔爆型三相异步电动机(以下简称电动机)的型式和基本参数、技术要求、试验方法、检验规则、标志、包装和贮运。

本标准适用于乳化液泵站及喷雾泵用电动机,采煤机和掘进机及其它类似矿用机械油泵用电动机可参照使用。

## 2 规范性引用文件

下列文件中的条款通过本标准的引用而成为本标准的条款。凡是注日期的引用文件,其随后所有的修改单(不包括勘误的内容)或修订版均不适用于本标准,然而,鼓励根据本标准达成协议的各方研究是否可使用这些文件的最新版本。凡是不注日期的引用文件,其最新版本适用于本标准。

- GB/T 191-2008 包装储运图示标志 (ISO 780:1997, MOD)
- GB 755-2008 旋转电机 定额和性能 (IEC 60034-1:2004, IDT)
- GB/T 997-2008 旋转电机结构型式、安装型式及接线盒位置的分类 (IM代码) (IEC 60034-7:2001, IDT)
- GB/T 1032-2005 三相异步电动机试验方法
- GB/T 1993-1993 旋转电机冷却方法 (eqv IEC 60034-6:1991)
- GB/T 2423.4-2008 电工电子产品环境试验 第2部分:试验方法 试验Db: 交变湿热(12h+12h循环) (IEC 60068-2-30:2005, IDT)
- GB 3836.1-2000 爆炸性气体环境用电气设备 第1部分:通用要求 (eqv IEC 60079-0:1998)
- GB 3836.2-2000 爆炸性气体环境用电气设备 第2部分:隔爆型“d” (eqv IEC 60079-1:1990)
- GB 3836.3-2000 爆炸性气体环境用电气设备 第3部分:增安型“e” (eqv IEC 60079-7:1990)
- GB/T 4772.1-1999 旋转电机尺寸和输出功率等级 第1部分:机座号56~400和凸缘号55~1080(idt IEC60072-1:1991)
- GB/T 4942.1-2006 旋转电机整体结构的防护等级 (IP代码) 分级 (IEC 60034-5:2000, IDT)
- GB 10068-2008 轴中心高为56mm及以上电机的机械振动 振动的测量、评定及限值 (IEC 60034-14:2007, IDT)
- GB/T 10069.1-2006 旋转电机噪声测定方法及限值 第1部分:旋转电机噪声测定方法 (ISO1680:1999, MOD)
- GB/T 10111-2008 随机数的产生及其在产品质量抽样检验中的应用程序
- AQ 1043-2007 矿用产品安全标志标识
- JB/T 9615.1-2000 交流低压电机散嵌绕组匝间绝缘 试验方法
- JB/T 9615.2-2000 交流低压电机散嵌绕组匝间绝缘 试验限值
- JB/T 10098-2000 交流电机定子成型线圈耐冲击电压水平 (IEC 60034-15:1995, IDT)

## 3 型式和基本参数

### 3.1 型式

3.1.1 电动机应按 GB3836.2—2000 的规定制成矿用隔爆型,其防爆标志 Exd I。

3.1.2 电动机的整体结构防护等级应符合 GB/T 4942.1—2006 所规定的 IP55。

3.1.3 电动机的冷却方式为外壳水冷式或风冷，应符合 GB/T 1993—1993 的规定，冷却方式的标记为 IC3W7 或 IC0141。

3.1.4 电动机的结构及安装型式按照 GB/T 997—2008 的规定为 IMB3，IMB5，也可采用其它合适的安装型式。电动机的机座材质应采用钢板或铸钢。

### 3.2 基本参数

3.2.1 电动机的定额按 GB 755—2008 的规定，以连续工作制（S1）为基准定额。

3.2.2 电动机的额定频率为 50Hz。

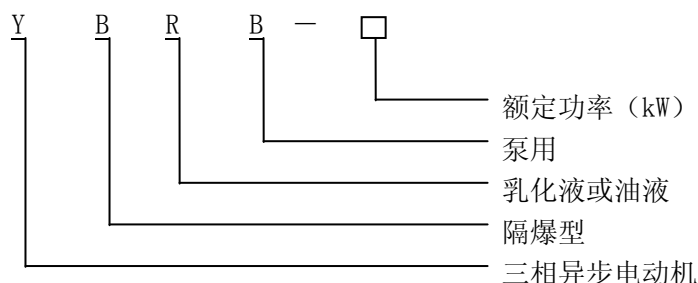
3.2.3 电动机的额定电压为 380，660，1 140，3 300V。

3.2.4 电动机的同步转速为 1 500 r/min。

3.2.5 电动机应按下列额定输出功率制造：4，5.5，7.5，11，15，18.5，20，22，30，35，37，40，45，55，75，90，110，132，160，200，250 kW。

3.2.6 电动机的安装尺寸和外形尺寸按用户和制造厂的定货协议设计制造；对于泵站用电动机参照附录 A 中图 A.1 和表 A.1。

### 3.3 型号及含义：



## 4 技术要求

4.1 电动机应符合本标准的要求，并按照经规定程序由国家指定的检验单位审查批准的图样和技术文件制造，并取得检验单位发放的防爆合格证。

4.2 在下列条件下电动机应能按额定运行：

- 海拔不超过 1 000 m；
- 环境空气温度不高于 +40℃，水冷时环境温度不低于 0℃；风冷时不低于 -20℃；
- 空气相对湿度不大于 95%（在 25℃ 时）；
- 含有甲烷和煤尘爆炸危险的煤矿井下采掘工作面；
- 冷却水进水温度不超过 25℃；
- 冷却水道工作压力不大于 3.0MPa；
- 冷却水流量不小于表 1 的规定。

注：如运行地点或试验地点的海拔或环境温度与 4.2 的规定不同时，温升限值可按 GB755-2008 的规定修正。

4.3 水冷电动机在保证冷却水流量的条件下应能直接起动和运行。

4.4 电动机在额定电压范围内应允许直接起动。

4.5 电动机运行期间电源电压和频率与额定值的偏差应符合 GB 755—2008 的规定。

4.6 电动机的防爆结构应符合 GB 3836.1—2000 和 GB3836.2—2000 的要求。

4.7 电动机应能承受 GB 3836.2—2000 规定的外壳耐压试验（静压试验或动压试验）和内部点燃不传爆试验。

4.8 电动机的电缆引入装置应按 GB 3836.1—2000 的规定进行夹紧试验，并按 GB 3836.2—2000 的规定进行密封及机械强度试验。

4.9 电动机的密封圈应按 GB 3836.1—2000 的规定进行弹性密封圈材料老化试验。

- 4.10 电动机的接线盒内电气间隙和爬电距离应符合 GB 3836.3—2000 中 4.3、4.4 的要求，并按规定设置接地螺栓。应在接地螺栓附近设接地标志，此标志应在电动机整个使用时期内不易磨灭。
- 4.11 接线盒内接线端子应按 GB 3836.1—2000 的规定进行绝缘套管扭转试验。
- 4.12 电动机的整体结构防护性能应符合 GB/T 4942.1—2006 防护等级为 IP55 的要求。
- 4.13 电动机的外形尺寸和安装尺寸应符合设计要求；安装配合尺寸公差应符合 GB/T4772.1—1999 的规定。
- 4.14 水冷电动机冷却水流量应达到表 1 的规定。冷却水道应能承受 1.5 倍最高工作压力的水压试验，保持 5min，不应发生渗漏。试验后电动机的水道应无有害变形，其外形尺寸仍应符合设计要求。

表 1

额定功率 kW	4~15	18.5~55	75~110	132~160	200~250
冷却水流量 m <sup>3</sup> /h	0.5	0.8	1.0	1.2	1.5

- 4.15 在额定电压下，电动机的堵转电流与额定电流之比，堵转转矩、最大转矩、起动过程中的最小转矩与额定转矩之比的保证值应符合表 2 的规定。
- 4.16 电动机在功率、电压及频率为额定值时，其效率和功率因数的保证值应符合表 2 的规定。

表 2

额定功率 kW	效率 %	功率因数 cos φ	堵转电流 额定电流	堵转转矩 额定转矩	最大转矩 额定转矩	最小转矩 额定转矩
4	84.5	0.82	6.5	2.0	2.2	1.3
5.5	85.5	0.84				
7.5	87	0.85				
11	88					
15	88.5					
18.5	91.0	0.86				
20						
22						
30	92.2	0.87				
35						
37						
40						
45	92.3	0.88				
55	92.6					
75	92.7					
90	93.5	0.89				
110						
132						
160	94.5	0.90				
200						
250						

注：对于采煤机和掘进机及其它类似矿用机械油泵用电动机，效率值降低 1%。

- 4.17 电动机电气性能保证值的容差应符合表 3 的规定。

表 3

序号	名称		容差
1	效率 $\eta$	额定功率在 150kW 及以下	-15% (1 - $\eta$ )
		额定功率在 150kW 以上	-10% (1 - $\eta$ )
2	功率因数 $\cos \phi$		$\frac{(1 - \cos \phi)}{6}$ 最小绝对值 0.02, 最大绝对值 0.07
3	堵转转矩		保证值的-15%
4	堵转电流		保证值的+20%
5	最大转矩		保证值的-10%
6	起动过程中的最小转矩		保证值的-15%

4.18 电动机定子绕组采用热分级 155 (F) 或热分级 180 (H) 级绝缘。在符合 4.2 规定的运行条件时, 电动机按定额及额定输出功率运行, 定子绕组的温升(电阻法)及其端部温度应不超过表 4 的规定, 电动机轴承的允许温度(温度计法)应不超过 95℃。

表 4

热分级	温升限值(电阻法)		定子绕组端部温度(检温计法) ℃
	K		
	风冷电动机	水冷电动机	
155 (F)	105	115	155
180 (H)	125	135	180

4.19 当三相电源平衡时, 电动机三相空载电流中任何一相与三相平均值的偏差不大于三相平均值的 10%。

4.20 电动机定子绕组的绝缘电阻在热态时或经温升试验后应不低于表 5 的规定。

4.21 电动机定子绕组对机壳及绕组相互间应能承受 1min 的耐电压试验而不发生击穿。试验电压的频率为 50Hz, 并尽可能为实际正弦波形, 试验电压有效值按表 5 的规定。

表 5

额定电压 V	绝缘电阻 M $\Omega$	耐电压试验电压(有效值) V
380	0.38	1 760
660	0.66	2 320
1 140	1.14	3 280
3 300	3.30	7 600

4.22 交流低压散嵌绕组电动机应按 JB/T 9615.1—2000 和 JB/T 9615.2—2000 的规定进行绕组匝间绝缘试验。

试验参数按 JB/T 9615.2—2000 中第 4 章的规定。其中冲击试验电压峰值按下式计算。

$$U_T = K_1 \times K_2 \times U_G$$

式中:

$U_T$  —— 电机定子绕组匝间绝缘冲击试验电压峰值, 单位为伏特 (V);

$K_1$  —— 电压系数，取1.40；

$K_2$  —— 运行系数，取1.20；

$U_0$  —— 电机定子绕组对外壳（地）绝缘工频耐电压试验值（有效值），单位为伏特（V）。

冲击试验电压峰值的容差为±3%。

冲击试验电压的波前时间为0.2μs（容差为0.3μs）。

4.23 额定电压为3.3kV，由定子成型线圈构成的交流电机应按JB/T 10098—2000的规定进行波前时间为0.2μs耐陡峭波前冲击电压水平试验。耐陡峭波前冲击电压试验值（峰值）为12kV。

4.24 电动机在热态和在逐渐增加转矩的情况下，应能承受1.6倍额定转矩的短时过转矩试验，历时15s而无转速突变、停转或发生有害变形。试验时电压、频率应保持在额定值。

4.25 电动机在空载情况下，应能承受提高转速至1.2倍的额定转速的超速试验，试验持续时间应为2min。试验后应无永久性的异常变形和不产生妨碍电动机正常运行的其他缺陷。

4.26 4kW~18.5kW电动机的振动烈度限值为1.8mm/s；20kW~250kW电动机的振动烈度限值为2.8mm/s。

4.27 电动机在空载时测得的A计权声功率级的噪声数值，应不超过表6所规定的限值。

表6

额定功率 kW	4~55	75~110	132~160	200~250
噪声限值 dB(A)	84	92	95	102

4.28 电动机应能承受严酷等级为40℃、周期为12d的交变湿热试验，试验后，绝缘电阻应不低于表7的规定；并应能承受表7中规定的耐电压试验而不发生闪络击穿现象，且隔爆面不应锈蚀。

表7

额定电压 V	交变湿热试验后定子绕组绝缘电阻 MΩ	交变湿热试验后耐电压试验值（有效值） V
380	1.14	1 500
660	1.98	1 970
1 140	3.42	2 790
3 300	9.90	6 460

4.29 水冷电动机额定运行到热稳定状态时，在冷却水断水及水道内有积水的情况下继续额定运行10min，当符合4.2规定条件时，定子绕组端部温度限值应不超过表4的规定。

4.30 电动机运转时，轴承应平稳轻快，无停滞现象，声音均匀和谐而不夹有害杂音。

4.31 电动机定子绕组线端及在接线盒内的接线端子均应有相应的标志，其字迹应在电动机整个使用期间不易磨灭。其绕组线端的标志和接线盒内接线端的标志按表8的规定。

表8

定子绕组名称	线端标志		接线端标志
	始端	末端	
第1相	$U_1$	$U_2$	U
第2相	$V_1$	$V_2$	V
第3相	$W_1$	$W_2$	W

4.32 在线端标志（接线端标志）的字母顺序与三相电源的电压相序一致时，从主出轴端看，电动机应为顺时针方向旋转。

4.33 电动机的装配应完整正确，各类标志应齐全。电动机表面应喷涂防腐蚀漆层，漆膜均匀、干燥，无污损、裂痕、流痕、气泡等缺陷。

## 5 试验方法

- 5.1 电动机试验时的电源按 GB/T 1032—2005 中 4.2 的规定，测量仪器按 GB/T 1032—2005 中 4.3 的规定。
- 5.2 电动机绕组绝缘电阻的测定按 GB/T 1032—2005 中 5.1 的规定。
- 5.3 电动机绕组在实际冷状态下直流电阻的测定按 GB/T 1032—2005 中 5.2 的规定。
- 5.4 用量具按制造厂规定的方法检查电动机外形尺寸和安装尺寸。
- 5.5 验证水冷电动机冷却水道通畅时，给水冷电动机供以冷却水使其流量达到表 1 的规定值。
- 5.6 电动机冷却水道耐压试验时，堵住水道出水口，升高进水口水压达到试验要求值并保持 5min，水压不得下降，同时检查是否有渗漏。试验后用量具按制造厂规定的方法检查电动机外形尺寸。
- 5.7 电动机空载试验按 GB/T 1032—2005 中第 6 章的规定进行。同时检查电动机轴承运转情况和旋转方向，在检查旋转方向时应注意使电源相序和电动机出线端标志字母顺序一致。
- 5.8 电动机堵转试验按 GB/T 1032—2005 中第 7 章的规定。
- 5.9 电动机负载试验，各项损耗、效率及功率因数的确定按 GB/T 1032—2005 中第 8 章、第 9 章、第 10 章的规定。
- 5.10 电动机温升试验（热试验）按 GB/T 1032—2005 中第 11 章的规定。
- 5.11 电动机最大转矩的测定按 GB/T 1032—2005 中第 12 章的规定。
- 5.12 电动机起动过程中最小转矩的测定按 GB/T 1032—2005 中第 13 章的规定。
- 5.13 电动机超速试验按 GB/T 1032—2005 中 14.1 的规定。
- 5.14 电动机短时过转矩试验按 GB/T 1032—2005 中 14.4 的规定。
- 5.15 电动机耐电压试验按 GB/T 1032—2005 中 14.5 的规定。
- 5.16 交流低压散嵌绕组电动机的匝间绝缘试验按 JB/T 9615.1—2000 的规定。
- 5.17 由定子成型线圈构成的交流电机的耐冲击电压水平试验按 JB/T 10098—2000 的规定进行。
- 5.18 电动机振动的测量、评定按 GB 10068—2008 的规定。
- 5.19 电动机噪声测定按 GB/T 10069.1—2006 的规定。
- 5.20 电动机交变湿热试验按 GB/T 2423.4—2008 的规定。
- 5.21 电动机断水试验时，先按额定运行到热稳定状态后，切断冷却水源（保持电动机冷却水道内有积水），继续按额定运行 10min，用埋置检温计法测量定子绕组端部温度。
- 5.22 电动机的整体结构防护等级试验按 GB/T 4942.1—2006 的规定。
- 5.23 电动机的防爆结构检查和内部点燃不传爆试验、外壳耐压试验（静压试验或动压试验）按 GB 3836.2—2000 的规定。
- 5.24 电缆引入装置夹紧试验和密封性能试验按 GB 3836.1—2000 和 GB 3836.2—2000 的规定。
- 5.25 弹性密封圈材料老化试验按 GB 3836.1—2000 的规定。
- 5.26 电气连接件即接线端子绝缘套管扭转试验按 GB 3836.1—2000 的规定。
- 5.27 电动机接线盒电气间隙和爬电距离的测量按 GB 3836.3—2000 的规定。
- 5.28 目测检查电动机装配、外表油漆和各类标志。

## 6 检验规则

### 6.1 检验分类

- 6.1.1 电动机应取得国家指定的防爆检验单位发给的“防爆合格证”。
- 6.1.2 检验分为出厂检验和型式检验。

### 6.2 出厂检验



6.2.1 每台电动机应经出厂检验合格后才能出厂，并应附有产品合格证。所有出厂检验项目都合格则判定该产品出厂检验合格。

6.2.2 出厂检验项目见表9。

表 9

序号	试验项目	出厂检验	型式检验	技术要求	试验方法
1	防爆结构检查	√	√	4.6	5.23
2	静压试验	√	—	4.7	5.23
3	耐压和内部点燃不传爆试验	—	√	4.7	5.23
4	电缆引入装置夹紧，密封及强度试验	—	√	4.8	5.24
5	弹性密封圈材料老化试验	—	√	4.9	5.25
6	接线端子绝缘套管扭转试验	—	√	4.11	5.26
7	接线盒电气间隙和爬电距离测量	√	√	4.10	5.27
8	绕组直流电阻测试	√	√	—	5.3
9	绕组绝缘电阻测试	√	√	4.20	5.2
10	空载试验	√ <sup>a</sup>	√	4.19, 4.30	5.7
11	堵转试验	√ <sup>b</sup>	√	4.15	5.8
12	负载试验	—	√	4.16	5.9
13	温升试验（热试验）	—	√	4.18	5.10
14	最大转矩测试	—	√	4.15	5.11
15	起动过程中最小转矩测试	—	√	4.15	5.12
16	短时过转矩试验	—	√	4.24	5.14
17	超速试验	—	√	4.25	5.13
18	耐电压试验	√	√	4.21	5.15
19	绕组匝间绝缘试验	√	√	4.22或4.23	5.16或5.17
20	振动的测定	—	√	4.26	5.18
21	噪声的测定	—	√	4.27	5.19
22	交变湿热试验	—	√	4.28	5.20
23	外形尺寸和安装尺寸检查	√	√	4.13	5.4
24	冷却水道试验	√	√	4.14	5.5、5.6
25	断水试验	—	√ <sup>d</sup>	4.29	5.21
26	整体结构防护等级试验	—	√ <sup>c</sup>	4.12	5.22
27	线端标志和旋转方向检查	√	√	4.31, 4.32	5.7
28	外观检查	√	√	4.33	5.28

<sup>a</sup> 出厂试验时仅测定空载电流和空载损耗。  
<sup>b</sup> 出厂试验时仅测定短路电流和短路损耗。  
<sup>c</sup> 整体结构防护性能试验可在产品结构定型或当结构和工艺有较大改变时进行。  
<sup>d</sup> 仅在产品定型、产品鉴定或投入小批量生产时进行断水试验。

### 6.3 型式检验

6.3.1 凡属下列情况之一者，应进行型式检验：

- 经鉴定定型后制造厂第一次试制或小批量生产时；
- 电动机设计或工艺的变更，足以引起某些特性和参数发生变化时；
- 当出厂检验结果和以前进行的型式检验结果发生不可允许的偏差时；

- d) 成批生产的电动机定期的抽检, 每年抽检一次;
- e) 产品长期停产后, 恢复生产时;
- f) 国家质量监督机构提出要求时。

6.3.2 型式检验项目见表 9。型式检验的样品应从出厂检验合格的产品中采用 GB/T 10111-2008 规定的简单随机抽样方法抽取。批量 20 台以上样品数为两台, 批量 20 台以下样品数为一台。所有型式检验项目都合格则判定该产品为合格。若有不合格者, 再加倍抽取试样进行检验。如仍有不合格者, 则该批产品为不合格。

## 7 标志、包装和贮运

7.1 电动机应在主体部分的明显位置设置防爆标志“Exd I”和矿用产品安全标志标识“MA”。标志应考虑到在可能存在的化学腐蚀下, 仍然清晰和耐久。其标志 Ex、防爆型式、类别可用凸纹或凹纹标在外壳的明显处。矿用产品安全标志标识“MA”的制作应符合 AQ 1043—2007 的规定。

7.2 铭牌的材质应采用耐化学腐蚀的材料, 如青铜、黄铜或不锈钢。其刻划的方法应使其字迹在电动机整个使用期间不易磨灭。铭牌应安装在电动机主体的明显部位。

7.3 铭牌应标明的项目如下:

- a) 制造厂名;
- b) 电动机名称和型号;
- c) 防爆标志;
- d) 防护等级;
- e) 工作制;
- f) 额定功率;
- g) 额定频率;
- h) 额定电压;
- i) 额定电流;
- j) 额定转速;
- k) 热分级;
- l) 接线方式;
- m) 冷却水流量: (水冷电动机)
- n) 冷却水压力: (水冷电动机)
- o) 出厂日期和编号;
- p) 标准编号;
- q) 防爆合格证号;
- r) 安全标志编号;
- s) 质量。

7.4 电动机的产品使用说明书、产品合格证应随同每一台电动机供给用户。

7.5 电动机的输出轴应有保护措施, 电动机的安装配合表面应加防锈和保护措施, 这些措施在电动机安装时应便于去除。

7.6 水冷电动机出厂时和存放期间, 应在冷却水道中采取防锈和防止水道冻裂的措施, 水道中水应放尽, 进出水口应装有封口螺塞。

7.7 电动机的包装应能保证在正常的贮运条件下, 自发货之日起的一年内不致因包装不善而导致受潮和损坏, 电动机在包装箱内应固定可靠、不得窜动。

7.8 包装箱外壁的文字和标志应清楚整齐, 在包装箱两个易于观察到的表面上标明以下各项内容:

- a) 发货站和制造厂名称;
- b) 收货站和收货单位名称;

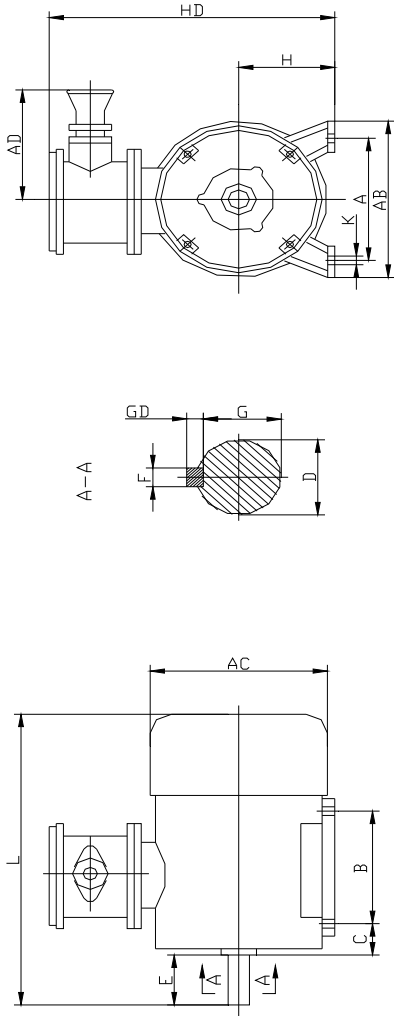
- c) 电动机型号和产品编号;
- d) 电动机的净重和连同包装箱的毛重;
- e) 包装箱的外形尺寸;
- f) 应标有“小心轻放”、“防止受潮”和“禁止翻滚”等字样和图形,其图形应符合 GB/T 191—2008 的规定。。

7.9 电动机应放在空气流动、干燥的地方,防止受潮、受腐蚀及其它损坏。

附录A

(资料性附录)

泵用隔爆型三相异步电动机安装尺寸及公差



图A.1 泵用隔爆型三相异步电动机外形结构图

单位为毫米

表A.1 泵用隔爆型三相异步电动机安装尺寸及公差

型号	安装尺寸及公差										外型尺寸												
	A		B		C		D		E		F		G		H		K		AB	AC	AD	HD	L
	基本尺寸	极限偏差	基本尺寸	极限偏差	基本尺寸	极限偏差	基本尺寸	极限偏差	基本尺寸	极限偏差	基本尺寸	极限偏差	基本尺寸	极限偏差	基本尺寸	极限偏差	基本尺寸	位置公差					
YBRB-18.5	279		241		121		48	$+0.018$ $+0.002$	110	$\pm 0.430$	14		42.5		180		15		349		505	730	
YBRB-22	279 (356)		279 (286)		121 (149)		48		110		14		42.5		180 (225)		15 (20)	$+0.43$ 0	349 (388)		545	780	
YBRB-30		$\pm 1.05$	311			$\pm 3.0$											19 (20)	$\phi 1.0$ (M)	345		635	865	
YBRB-37					149		60			18		53.0		225		19	$0$ $-0.5$		426	438	653	885	
YBRB-45	356		286 (311)				60							225		19			426	438	653	925	
YBRB-55			311				60		140					225		19			430	440	630	935	
YBRB-75	406				168		75	$+0.030$ $+0.011$		$\pm 0.500$	20		67.5	$0$ $-0.20$	250		24		480		710	1010	
YBRB-90	457		419		190		70					62.5		280		24			547		740	1050	
YBRB-110		$\pm 1.40$	406				80 (85)				22		71.0 (76.0)	$+0.52$ 0							755	1155	
YBRB-132	508		457			$\pm 4.0$	90	$+0.035$ $+0.013$	170		25		81.0	$0$ $-1.0$	315		28	$\phi 1.5$ (M)	610		830	1200	
YBRB-160			406		216		90				25		81.0		315		28		640	625	830	1200	
YBRB-200			508				100				28		90		355		28	$\phi 2.0$ (M)	580	640	852	1420	
YBRB-250	610		560		254		100		210	$\pm 0.57$	28	$0$ $-0.082$	90		355		28		980	—	630	1120	1620