

ICS 71.100.30

G 89

备案号：



# 中华人民共和国安全生产行业标准

AQ 1100—2014

代替 MT61-1997

---

## 煤矿许用炸药井下可燃性安全度试验方法 和判定规则

Test method and judgement rules of safety of permissible explosive for coalmine  
in inflammable gas

(报批稿)

2014 - 02 - 20 发布

2014 - 06 - 01 实施

---

国家安全生产监督管理总局 发布



## 前 言

本标准的第5章、6章和7章的技术内容为强制性的，其余为推荐性的。

本标准按照GB/T1.1-2009给出的规则起草。

本标准代替MT61-1997《煤矿许用炸药井下可燃气安全度试验方法和判定规则》，与MT61-1997相比，在内容上做了较大改动，重新引入定量分析法（MT61—1982中的试验方法），并采用加严的一次抽样方案。主要有以下变化：

- 删除了原标准第3.2中的“ $n$ 、 $d$ 、 $i$ 、 $M_0$ 、 $M_i$ 、 $k_i$ ”等参数的条款；
- 将原标准“4 煤矿许用炸药井下可燃气安全度等级和适用范围”改为“4 符号”；
- 将原标准“5 试验方法”改为“5 技术要求”；
- 将原标准“6 判定规则”改为“6 试验方法”；
- 增加“7 判定规则”；

请注意本文件的某些内容可能涉及专利，本标准的发布机构不承担识别这些专利的责任。

本标准由国家安全生产监督管理总局提出。

本标准由全国安全生产标准化技术委员会煤矿安全分技术委员会(SAC/TC288/SC1)归口。

本标准起草单位：煤炭科学研究总院沈阳研究院、安标国家矿用产品安全标志中心、煤炭科学研究总院爆破技术研究所。

本标准主要起草人：张春雨、董春海、凌伟明、夏斌、弓启祥、段赟、郑锋、刘永明。

本标准所代替标准的历次版本发布情况为：

MT61—1982、MT61—1997。



# 煤矿许用炸药井下可燃气安全度试验方法和判定规则

## 1 范围

本标准规定了煤矿许用炸药井下可燃气安全度的术语和定义、符号、技术要求、试验方法和判定规则。

本标准适用于煤矿许用炸药。

## 2 规范性引用文件

下列文件对于本文件的应用是必不可少的。凡是注日期的引用文件，仅所注日期的版本适用于本文件。凡是不注日期的引用文件，其最新版本（包括所有的修改单）适用于本文件。

GB 8031 工业电雷管

## 3 术语和定义

下列术语和定义适用于本文件。

### 3.1

**标准引火量** standard mean

各安全度等级引火量标准值。

### 3.2

**定量分析法** quantitative analysis method

被测量值为一固定量时，对测量结果进行分析判断的一种试验方法。

### 3.3

**过量氮** excess nitrogen

井下可燃气中超过正常大气氮氧比的氮气含量。

## 4 符号

下列符号适用于本文件。

M: 标准引火量，单位为克（g）；

m: 定量试验水平，单位为克（g）。

## 5 可燃气安全度等级划分

煤矿许用炸药井下可燃气安全度等级分为一、二、三级。各级标准引火量值见表1。

表1 煤矿许用炸药井下可燃气安全度等级和适用范围

等级	一级	二级	三级
标准值M, g	100	180	400
试验方式	发射白炮	发射白炮	发射白炮
适用范围	低甲烷矿井岩石掘进工作面	低甲烷矿井煤层采掘工作面	高甲烷矿井；低甲烷矿井高甲烷采掘工作面；煤油共生矿井；煤与煤层气突出矿井

## 6 试验方法

### 6.1 原理

在规定条件下，将固定量受试炸药置于发射白炮炮孔内引爆，根据试验巷道内可燃气混合气体引燃结果，得出引燃频数，以此判定炸药的井下可燃气安全度。

### 6.2 试验设计

试验设计方案如下：

- a) 抽样方案：5/0, 1；
- b) 试验水平：取固定试验水平 $m=M$ ；

### 6.3 材料

试验用材料如下：

- a) 试验用井下可燃气：试验过程中，当甲烷浓度为9.0%时，其他可燃气体含量总和应不大于0.3%，二氧化碳和过量氮含量总和应不大于1.0%。
- b) 雷管：符合GB8031规定的煤矿许用瞬发电雷管。

### 6.4 仪器、装置

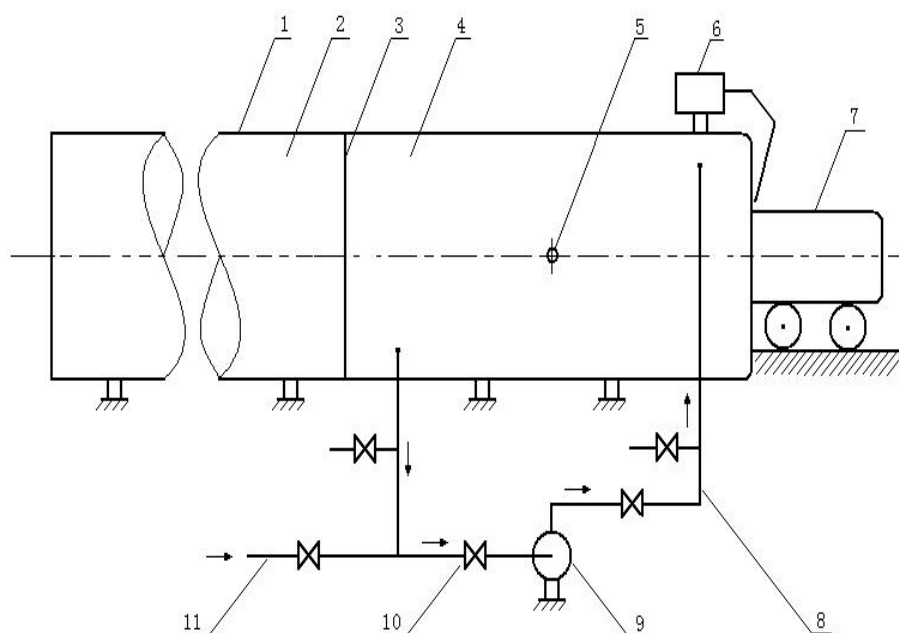
#### 6.4.1 仪器

试验用仪器如下：

- a) 甲烷测定器：分度值应不大于0.1%；
- b) 温度计：分度值应不大于1℃；
- c) 湿度计：分度值应不大于1%；
- d) 天平：感量应不大于1g。

#### 6.4.2 装置

井下可燃气安全度试验装置，主要由试验巷道、气体混合管路、混合通风机、排烟通风机及控制系统组成，见图1。



- 1—试验巷道  
 2—延长室  
 3—封闭装置  
 4—爆炸室  
 5—测量孔  
 6—排烟风机  
 7—发射白炮  
 8—循环管路  
 9—循环风机  
 10—阀门  
 11—可燃气进气管

图 1 井下可燃气安全度试验装置示意图

试验用装置如下：

a) 试验巷道为钢制圆筒，分爆炸室和延长室两部分，水平放置，内径为1.8m，爆炸室长度为5m，容积为12.8m<sup>3</sup>，爆炸室的封闭端中心有圆口，敞口端设有封闭装置。延长室长度为15m，与爆炸室敞口端相衔接；

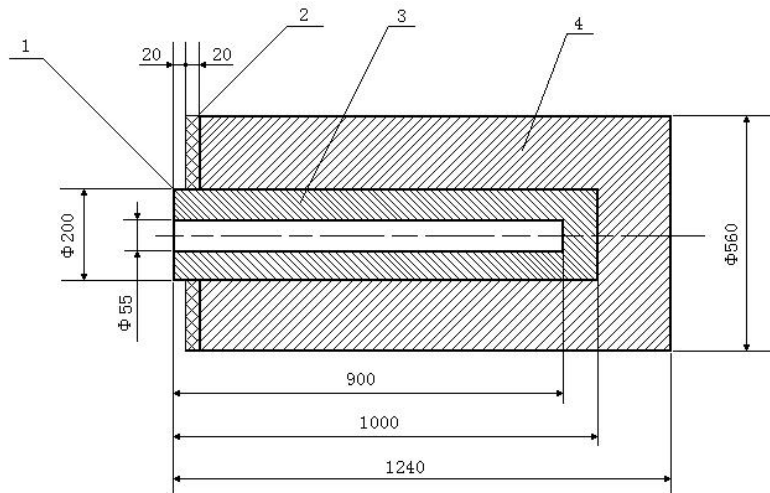
b) 气体混合管路由进气管、回气管及阀门等组成。进气管由靠近爆炸室封闭端上部引入，回气管由靠近爆炸室敞口端下部引出。在进气管路和回气管路上应分别装有阀门；

c) 发射白炮为钢制圆柱体，由内筒和外套构成。其内筒凸出，套有密封胶垫，中心轴向开有炮孔。外套材料可选用普通碳钢，内筒材料宜使用PNi3CrMoV炮钢，炮孔初始体积规定为(2138±10)mL。规格尺寸见图2。

d) 混合通风机为防爆离心式，风量应不小于1330m<sup>3</sup>/h，全压应不小于950Pa；

e) 排烟通风机为防爆轴流式，风量应不小于9200m<sup>3</sup>/h，全压应不小于380Pa；

f) 控制系统包括液压系统、电气系统、空调系统及参数测试系统。



- 1—凸台；
- 2—密封胶垫；
- 3—内筒；
- 4—外套。

图 2 发射臼炮结构图

## 6.5 试验条件

- 6.5.1 试样采用炸药原药卷制成，称取试样时，应取全重。药温应为  $(20 \pm 10) ^\circ\text{C}$ 。
- 6.5.2 爆炸室内井下可燃气体—空气混合气体中，甲烷浓度为  $(9.0 \pm 0.3) \%$ ，温度为  $(20 \pm 10) ^\circ\text{C}$ ，相对湿度应不大于 80%。
- 6.5.3 发射臼炮扩孔率应不超过 25%。

## 6.6 试验步骤

- 6.6.1 试验药量按 6.2 确定。
- 6.6.2 每次试验前，应检查甲烷测定器气密性并校准零点。
- 6.6.3 用牛皮纸或塑料薄膜封闭爆炸室的敞口端。
- 6.6.4 将雷管插入试样一端，插入深度不小于雷管长度的  $2/3$ ，用木质炮棍将试样装入发射臼炮炮孔底部，反向起爆。
- 6.6.5 将发射臼炮推至爆炸室封闭端并压紧，使凸台进入封闭端圆口，其端面与封闭端内壁齐平。
- 6.6.6 开启混合通风机，向爆炸室充入井下可燃气体，测量混全气体的温度、湿度和甲烷浓度。
- 6.6.7 当甲烷浓度达到要求时，停止充气。混合 1min，关闭混合通风机及相关阀门，同时打开卸压阀。
- 6.6.8 连接起爆线路，在关闭混合通风机后的 2min 内起爆。
- 6.6.9 检查受试炸药是否全爆，如未爆或半爆，本次试验作废，重做该次试验。



6.6.10 以爆炸声响或其他参数判断混合气体是否引火，并做好记录。

6.6.11 开启排烟通风机，同时打开混合通风机进气阀门，开启混合通风机，排除巷道内的炮烟，排烟时间不少于 3min。

6.6.12 将各阀门复位到试验初始状态。

## 7 判定规则

若引燃频数为0/5，则判为合格，否则判为不合格。

---